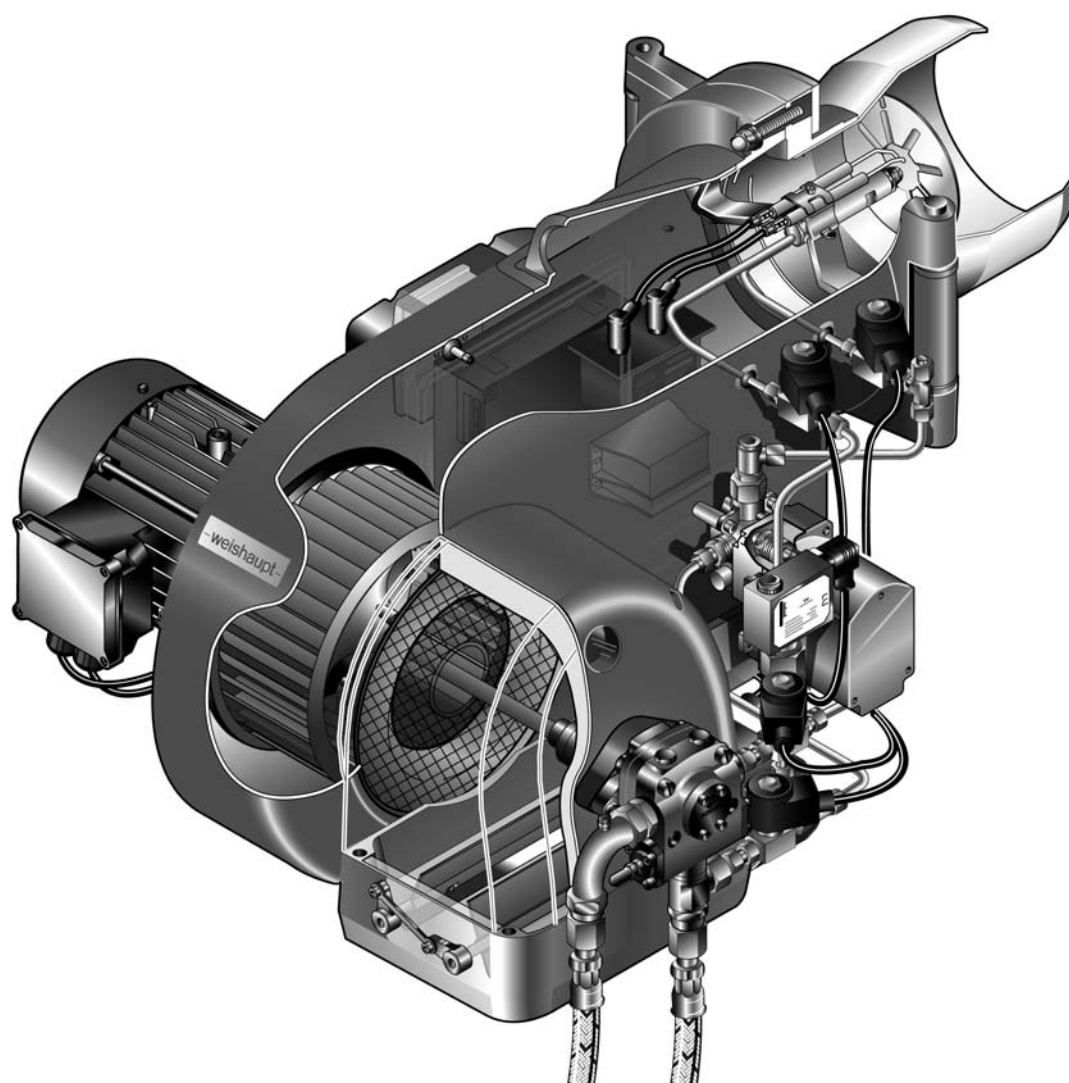


–weishaupt–

# manual

Инструкция по монтажу и эксплуатации



## Сертификат соответствия

2112000046

Производитель: **Max Weishaupt GmbH**

Адрес: **Max-Weishaupt-Straße  
D-88475 Schwendi**

Продукция: жидкотопливная горелка, тип

**WM-L 20/2-A**

Указанные выше изделия соответствуют

определениям директив:

MD	2006 / 42 / EC
PED	97 / 23 / EC
LVD	2006 / 95 / EC
EMC	2004 / 108 / EC

Продукция маркируется следующим образом:



Schwendi, 09.08.2011

Институт исследования и развития горелок

A handwritten signature in black ink, appearing to read 'Schloen'.

Dr. Schloen

Руководитель отдела исследований  
и развития

прокурисст

A handwritten signature in black ink, appearing to read 'Denkinger'.

Denkinger

Руководитель производства и  
менеджмента качества

1	Примечания для эксплуатационника .....	5
1.1	Обозначения для эксплуатационника .....	5
1.1.1	Символы .....	5
1.1.2	Целевая группа .....	5
1.2	Гарантии и ответственность .....	6
2	Безопасность .....	7
2.1	Целевое использование .....	7
2.2	Меры безопасности .....	7
2.2.1	Обычный режим .....	7
2.2.2	Электроподключение .....	7
2.3	Изменения в конструкции горелки .....	7
2.4	Уровень шума .....	8
2.5	Утилизация .....	8
3	Описание продукции .....	9
3.1	Расшифровка обозначений .....	9
3.2	Принцип действия .....	10
3.2.1	Подача воздуха .....	10
3.2.2	Подача жидкого топлива .....	11
3.2.3	Электрические компоненты .....	13
3.3	Технические данные .....	14
3.3.1	Электрические характеристики .....	14
3.3.2	Условия окружающей среды .....	14
3.3.3	Допустимые виды топлива .....	14
3.3.4	Мощность .....	15
3.3.5	Эмиссии .....	15
3.3.6	Размеры .....	16
3.3.7	Масса .....	16
4	Монтаж .....	17
4.1	Условия проведения монтажных работ .....	17
4.2	Проверка мощности .....	18
4.3	Настройка смесительного устройства .....	19
4.3.1	Настройка смесительного устройства без удлинения пламенной головы .....	20
4.3.2	Настройка смесительного устройства с удлинением .....	22
4.4	Монтаж горелки .....	24
5	Подключение .....	26
5.1	Система подачи жидкого топлива .....	26
5.2	Электромонтаж .....	28
6	Управление .....	29
7	Ввод в эксплуатацию .....	30
7.1	Условия .....	30
7.2	Подключение измерительных приборов .....	30
7.3	Настройка горелки .....	32
7.4	Настройка реле давления жидкого топлива .....	37
7.5	Заключительные работы .....	37

7.6	Проверка параметров сжигания .....	38
8	Выключение установки .....	40
9	Техническое обслуживание .....	41
9.1	План проведения технического обслуживания .....	42
9.2	Открытие горелки .....	43
9.3	Настройка электродов зажигания .....	44
9.4	Замена форсунки .....	45
9.5	Демонтаж и монтаж сервопривода воздушных заслонок .....	46
9.6	Демонтаж и монтаж сервопривода регулятора ж/т .....	47
9.7	Демонтаж регулятора воздуха .....	48
9.8	Настройка регулятора воздуха .....	49
9.9	Настройка муфты насоса .....	50
10	Поиск неисправностей .....	51
10.1	Порядок действий при неисправности .....	51
10.2	Устранение ошибок .....	52
11	Запасные части .....	54
12	Проектирование .....	68
12.1	Система подачи жидкого топлива .....	68
12.2	Однотрубная система .....	69
12.3	Эксплуатация с кольцевым трубопроводом .....	69
12.4	Устройство циркуляции жидкого топлива .....	69
13	Предметный указатель .....	70

1 Примечания для эксплуатационника

1 Примечания для эксплуатационника

Данная инструкция по монтажу и эксплуатации является частью поставки горелки и должна постоянно храниться рядом с ней в котельной. Она дополняется руководством по эксплуатации менеджера W-FM 100/200.

1.1 Обозначения для эксплуатационника

1.1.1 Символы

 <b>Опасно</b>	<p>Опасность высокой степени! Несоблюдение данных требований может привести к тяжелым травмам или смерти.</p>
 <b>Предупреждение</b>	<p>Опасность средней степени. Несоблюдение данных требований может привести к нанесению ущерба окружающей среде, тяжелым травмам или смерти.</p>
 <b>Осторожно</b>	<p>Опасность низкой степени. Несоблюдение данных требований может привести к повреждению имущества либо травмам легкой и средней степени.</p>
	<p>Важное указание.</p>
	<p>Требует выполнения действия.</p>
	<p>Результат выполнения действия.</p>
	<p>Перечисление.</p>
	<p>Диапазон значений.</p>

1.1.2 Целевая группа

Данная инструкция по монтажу и эксплуатации предназначена для эксплуатационника и квалифицированного персонала. Требования инструкции должны выполняться всеми, кто работает с горелкой.

Работы на горелке разрешается проводить только лицам с определенной квалификацией и знаниями, полученными во время специализированных обучений.

## 1 Примечания для эксплуатационника

### 1.2 Гарантии и ответственность

Фирма не принимает рекламаций по выполнению гарантийных обязательств и не несет ответственность при нанесении ущерба людям и поломке оборудования, произошедшим по одной из следующих причин:

- Нецелевое использование системы,
- Несоблюдение требований данной инструкции,
- Эксплуатация горелки с неисправными приборами безопасности или предохранительными устройствами,
- Дальнейшее использование, несмотря на возникновение неполадки,
- Неквалифицированно проведенные работы по монтажу, вводу в эксплуатацию, обслуживанию и техническому обслуживанию системы,
- Самовольное изменение конструкции системы,
- Монтаж дополнительных компонентов, не прошедших проверку вместе с горелкой,
- Наличие в камере сгорания блоков, препятствующих нормальному образованию факела,
- Неквалифицированно проведенные ремонтные работы,
- Использование неоригинальных запасных частей Weishaupt,
- Использование непригодного вида топлива,
- Дефекты в линии подачи топлива,
- Форс-мажорные обстоятельства.

## 2 Безопасность

## 2 Безопасность

### 2.1 Целевое использование

Горелка предназначена для длительного режима работы на теплогенераторах по нормам EN 303 и EN 267.

Если горелка установлена на котлах с камерой сгорания, не соответствующей нормам EN 303 и EN 267, необходимо провести техническую оценку сжигания и стабильности факела на различных стадиях и предельных значениях отключения установки. Полученные данные необходимо занести в протокол.

Воздух на сжигание не должен содержать агрессивные вещества (галогены, хлориды, фториды и т.п.). При загрязненности воздуха на сжигание в помещении котельной существенно повышаются затраты на чистку и техническое обслуживание горелки. В таком случае рекомендуется использование системы забора воздуха из других помещений или извне.

Горелку можно эксплуатировать только в закрытых помещениях.

При некомпетентной эксплуатации горелки может возникнуть:

- угроза жизни эксплуатационника или третьих лиц,
- ситуация, которая может привести к повреждению горелки или другого имущества.

### 2.2 Меры безопасности

Немедленно устранять неисправности, связанные с приборами безопасности.

#### 2.2.1 Обычный режим

- Все таблички на горелке содержать в читабельном виде,
- систему эксплуатировать только с закрытой крышкой,
- не касаться движущихся частей горелки во время работы,
- предписанные работы по настройке, техническому обслуживанию и инспекции проводить в установленные для этого сроки.

#### 2.2.2 Электроподключение

При проведении работ на токопроводящих блоках:

- Выполнять инструкции по соблюдению мер безопасности и местные указания.
- Использовать соответствующие для этого инструменты.

### 2.3 Изменения в конструкции горелки

Все работы по переоборудованию допускаются только после письменного разрешения фирмы Max Weishaupt GmbH.

- Разрешается монтаж только тех дополнительных деталей, которые прошли проверку вместе с горелкой,
- не использовать дополнительные вставки в камере сгорания, которые препятствуют нормальному образованию факела,
- использовать только оригинальные детали фирмы Weishaupt.

## 2 Безопасность

### 2.4 Уровень шума

Причиной шумов, возникающих при работе горелочного оборудования, является взаимодействие всех работающих компонентов.

Слишком высокий уровень шума может стать причиной заболевания органов слуха. Обслуживающий персонал необходимо обеспечить соответствующими защитными приспособлениями.

### 2.5 Утилизация

Утилизацию проводить в соответствии с экологическими требованиями. Соблюдать требования местных органов.



### 3 Описание продукции

### 3 Описание продукции

#### 3.1 Расшифровка обозначений

WM - L20/2-A / R

WM	Типоряд: Weishaupt monarch
- L	Топливо: жидкое топливо EL
20	Типоразмер
/2	Класс мощности
-A	Тип конструкции
/ R	Исполнение: регулируемая горелка

### 3 Описание продукции

## 3.2 Принцип действия

### 3.2.1 Подача воздуха

#### Воздушные заслонки

Воздушные заслонки регулируют объём воздуха, необходимый для сжигания. Управление заслонками осуществляется менеджером горения через сервопривод. При остановке горелки менеджер закрывает воздушные заслонки автоматически. При этом уменьшается ненужное охлаждение теплогенератора.

#### Вентиляторное колесо

Вентиляторное колесо приводится в действие электродвигателем горелки. Оно подает воздух от корпуса воздухозаборника через воздушные заслонки в пламенную голову.

#### Пламенная труба

При изменении положения пламенной трубы изменяется воздушный зазор между пламенной трубой и смесительным устройством. За счет этого происходит настройка давления смешивания и объема воздуха для сжигания.

### 3 Описание продукции

#### 3.2.2 Подача жидкого топлива

##### Жидкотопливный насос

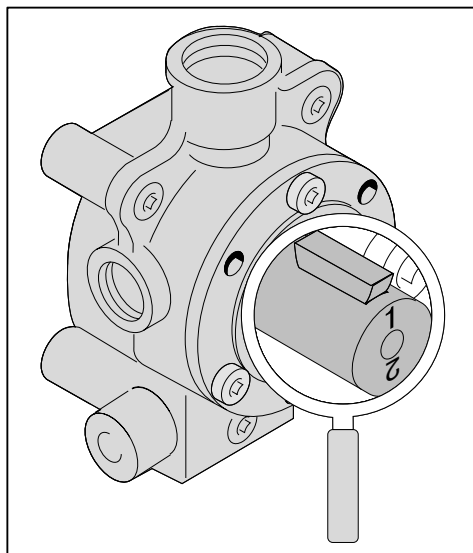
Насос всасывает топливо через топливопровод и под давлением подает его к топливной форсунке. Насос приводится в действие электродвигателем горелки. Встроенный клапан регулировки давления поддерживает давление топлива на постоянном уровне.

##### Магнитные клапаны

Два магнитных клапана в прямой линии и два в обратной линии открывают и закрывают подачу жидкого топлива.

##### Регулятор топлива

Управление регулятором жидкого топлива выполняет сервопривод по сигналу от менеджера горения. При изменении положения клинообразной дозирующей канавки плавно меняется расход топлива в обратной линии и расход распыляемого топлива через форсунку. На регуляторе есть две дозирующие канавки. Каждой канавке соответствует определенный расход топлива.



Число	Расход ж/т в кг/ч
1	до 280
2	от 280

Заводскую настройку см. в листе заводских параметров.

##### Реле макс. давления жидкого топлива

Реле максимального давления жидкого топлива контролирует давление в обратной линии (заводская настройка 5 бар). При недопустимо высоком повышении давления (> 5 бар) горелка выключается.

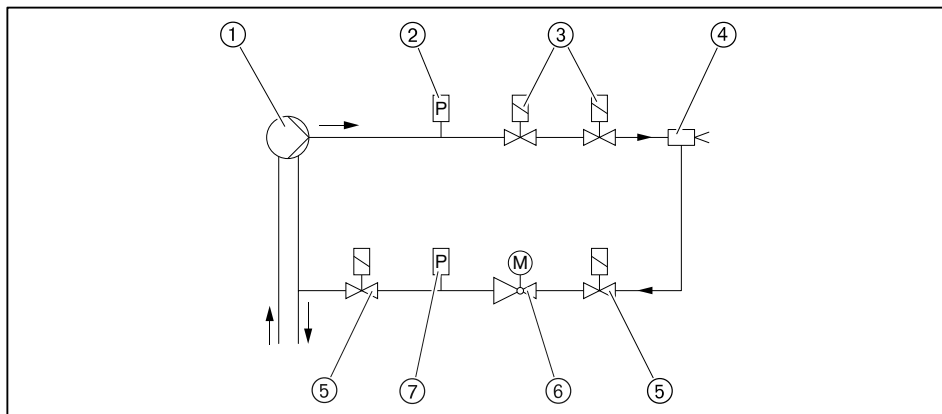
##### Реле мин. давления жидкого топлива (опция)

Реле давления жидкого топлива контролирует давление за насосом в прямой линии.

3 Описание продукции

Порядок выполнения функций

Во время предварительной продувки все магнитные клапаны закрыты. Для зажигания менеджер горения открывает магнитные клапаны ③ и ⑤. Регулятор жидкого топлива ⑥ находится в открытом положении (положении зажигания). Из-за малого сопротивления в обратной линии регулятора топлива через форсунку распыляется лишь малая часть топлива, большая часть топлива сбрасывается через обратную линию в бак. При повышении мощности дозирующая канавка в регуляторе уменьшается, при этом расход топлива в обратной линии дросселируется и как следствие изменяется расход топлива через форсунку.



- ① Топливный насос
- ② Реле мин. давления топлива (опция)
- ③ Магнитные клапаны прямой линии (встроены в направлении потока)
- ④ Форсуночный блок с форсункой
- ⑤ Магнитные клапаны в обратной линии (встроены против потока)
- ⑥ Регулятор жидкого топлива
- ⑦ Реле макс. давления жидкого топлива



Магнитные клапаны в прямой линии последовательно подключены с магнитными клапанами в обратной линии. Поэтому напряжение на катушке магнитного клапана составляет 115 В при 230 В/50 Гц сетевого напряжения.

### 3 Описание продукции

#### 3.2.3 Электрические компоненты

##### Менеджер горения

Менеджер горения W-FM является центральным управляющим блоком горелки. Он управляет последовательностью выполнения функций, осуществляет контроль пламени и связь со всеми задействованными элементами.

##### Блок управления и индикации (БУИ)

При помощи БУИ можно отображать и изменять рабочие параметры и значения настройки менеджера горения. БУИ подключен к горелке соединительным кабелем и может быть снят с нее, например, для удобства при настройке.

##### Двигатель горелки

Электродвигатель вращает вентиляторное колесо и приводит в действие топливный насос. Внутренний контактор двигателя управляется менеджером горения, который включает и выключает двигатель горелки.

##### Прибор зажигания

Электронный прибор зажигания вырабатывает на электродах искру, от которой происходит воспламенение топливно-воздушной смеси.

##### Датчик пламени

Менеджер горения контролирует сигнал наличия и интенсивности факела при помощи датчика пламени. При ослаблении сигнала пламени происходит аварийной отключение горелки.

##### Концевой выключатель

Концевой выключатель на поворотном фланце препятствует работе горелки в открытом состоянии.

## 3 Описание продукции

## 3.3 Технические данные

## 3.3.1 Электрические характеристики

## Управление горелкой

Сетевое напряжение/ сетевая частота	230 В/ 50 Гц
Потребляемая мощность на запуске	175 Вт
Потребляемая мощность при эксплуатации	105 Вт
Предохранитель внутренний	6,3 А
Внешний предохранитель на входе	16 А

## Двигатель горелки D112/110-2/2

Сетевое напряжение / сетевая частота	380 ... 400 В/ 50 Гц
Потребляемая мощность	прим. 4,1 кВт
Потребляемый ток	макс. 6,6 А
Частота вращения	2900 об/ мин.
Предохранитель на входе	20 А

## 3.3.2 Условия окружающей среды

Температура при работе	-10 <sup>(1)</sup> ... +40 °С
Температура при транспортировке/ хранении	-20 ... +70 °С
Относительная влажность воздуха	макс. 80%, без образования конденсата

<sup>(1)</sup> при соответствующем топливе и исполнении подачи топлива.

## 3.3.3 Допустимые виды топлива

- Жидкое топливо EL по DIN 51603-1,
- Жидкое топливо по ÖNORM-C1109 (Австрия),
- Жидкое топливо по SN 181 160-2 (Швейцария).

3 Описание продукции

3.3.4 Мощность

Тепловая мощность	600 ... 2100 кВт 50 ... 176 кг/ч
Пламенная голова	WM-L20/2

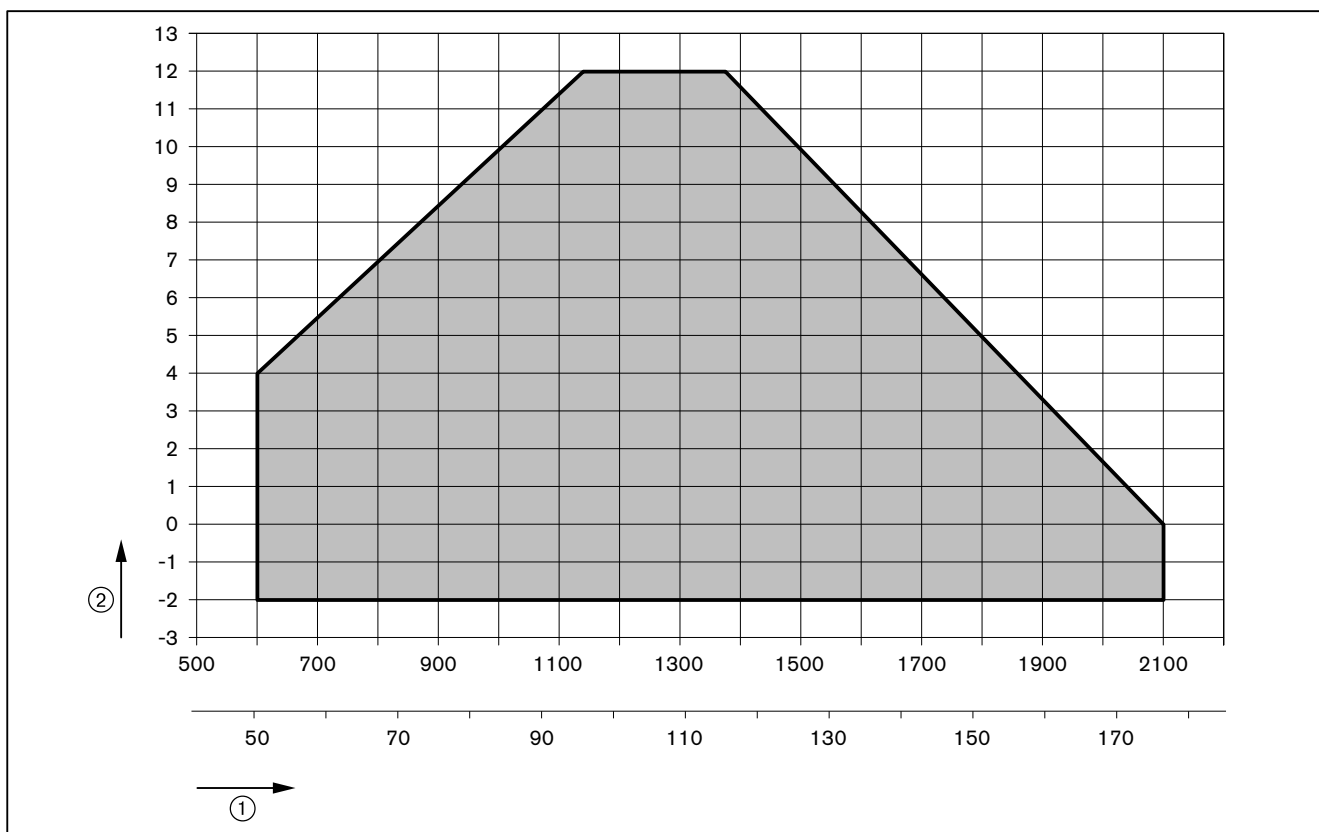
<sup>(1)</sup> Данные по расходу жидкого топлива относятся к теплотворной способности 11,91 кВтч/кг топлива EL.

Рабочее поле

Рабочее поле проверено по EN 267.

Данные по мощности относятся к высоте монтажа 500 м над уровнем моря. При высоте выше 500 м необходимо учитывать снижение мощности прим. 1% на каждые 100 м.

При наличии системы забора воздуха из других помещений или извне рабочее поле ограничено!



- ① Тепловая мощность в кВт или кг/ч
- ② Давление в камере сгорания в мбар

3.3.5 Эмиссии

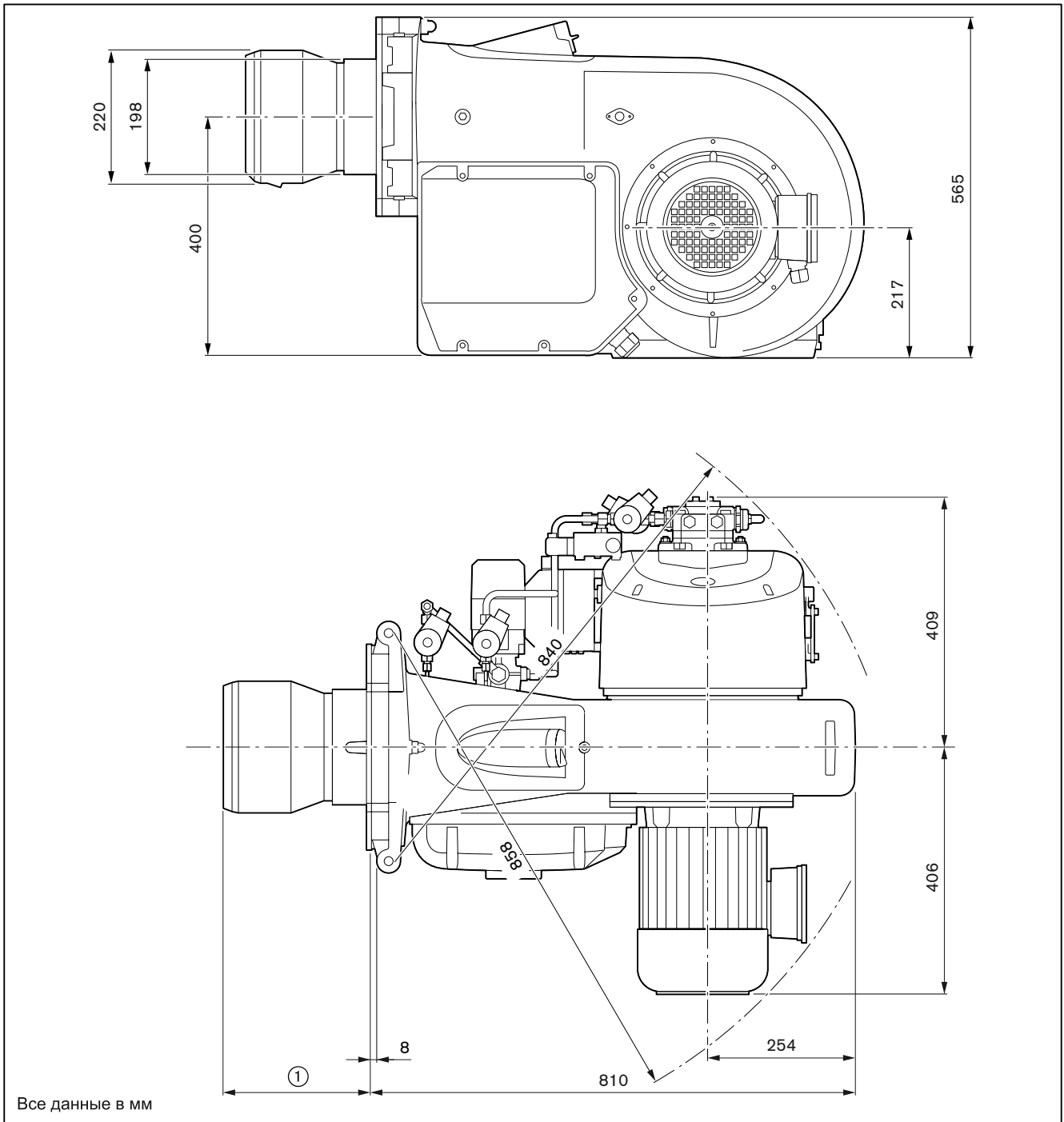
Горелка соответствует по норме EN 267 классу эмиссий 2.

Для соблюдения предельных значений NO<sub>x</sub> необходимо выдерживать определенные минимальные размеры камеры сгорания и дымоходов.

Состав топлива может повлиять на уровень значений NO<sub>x</sub>.

3 Описание продукции

3.3.6 Размеры



3.3.7 Масса

Горелка  
прим. 87 кг



## 4 Монтаж

### 4 Монтаж

#### 4.1 Условия проведения монтажных работ

Проверить тип горелки и рабочее поле

- ▶ Проверить тип горелки.
- ▶ Проверить, чтобы диапазон мощности теплогенератора находился (см. гл. 3.3.4) в рабочем поле горелки.

Проверить помещение котельной

- ▶ Проверить наличие свободного места для открытия (см. гл. 3.3.6) горелки.
- ▶ Обеспечить достаточную подачу свежего воздуха, при необходимости использовать систему подачи воздуха из других помещений или извне.

Подготовка теплогенератора

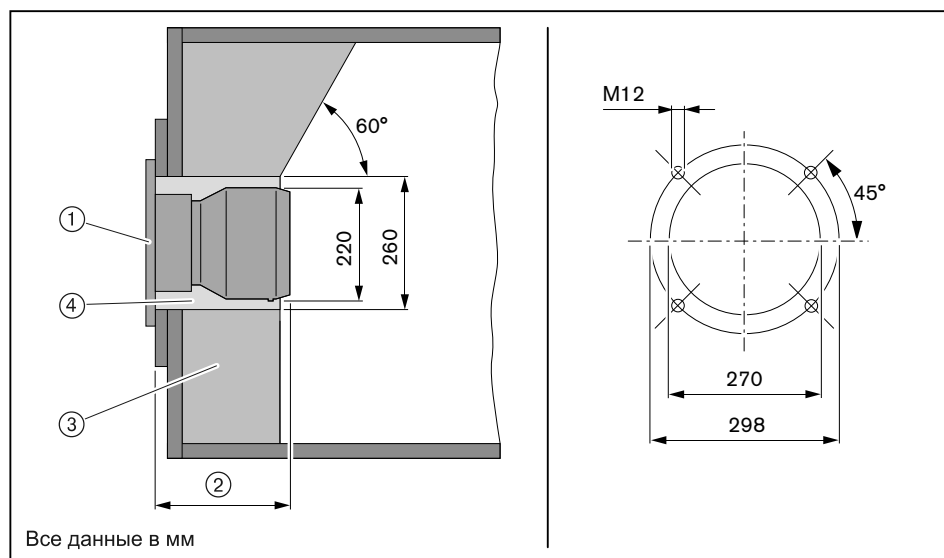
Обмуровка ③ не должна выступать за кромку пламенной головы, однако может иметь коническую форму (мин. 60°).

На теплогенераторах с передней стенкой, охлаждаемой водой, обмуровка необязательна, если нет других указаний производителя котла.

- ▶ Кольцевой зазор ④ между пламенной трубой и обмуровкой заполнить негорючим эластичным изоляционным материалом (не обмуровывать!).

На котлах с толстой передней стенкой или дверцей либо на реверсивных котлах требуется удлинение пламенной головы. Для этого в программе поставки есть удлинения на 100, 200 и 300 мм. Размер ② изменяется в соответствии с используемым удлинением.

Несмотря на удлинение горелку можно открывать. Для простого демонтажа удлиненного смесительного устройства необходимо, чтобы горелка открывалась прим. до 70°.



- ① Фланцевое уплотнение
- ② Мин. 227 мм (пламенная голова открыта)  
макс. 247 мм (пламенная голова закрыта)
- ③ Обмуровка
- ④ Кольцевой зазор

Подготовка горелки

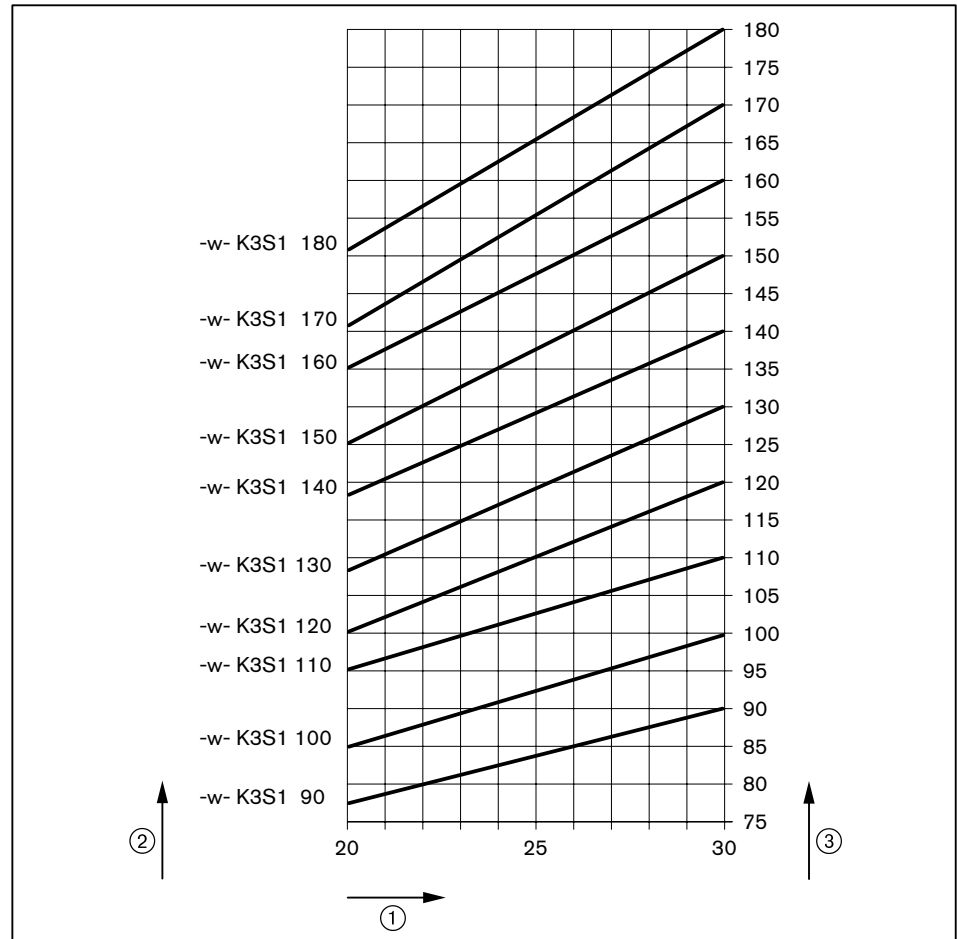
- ▶ Настроить (см. гл. 9.3) электроды зажигания.

4 Монтаж

4.2 Проверка мощности

Горелка в штатной комплектации оснащается жидкотопливной форсункой типа -w- K3 S1 и настроена на определенный расход топлива (заводскую настройку см. в листе заводских параметров).

Диаграмма подбора форсунок



- ① Давление в прямой линии в бар
- ② Топливная форсунка
- ③ Расход ж/т в кг/ч

Рекомендуемое давление за насосом  
30 бар



Точный расчет расхода топлива определить по счетчику или при помощи литража.

### 4.3 Настройка смесительного устройства

Смесительное устройство должно быть настроено в соответствии с требуемой тепловой мощностью. Для этого необходимо соответственно настроить пламенную трубу и воздушные заслонки.

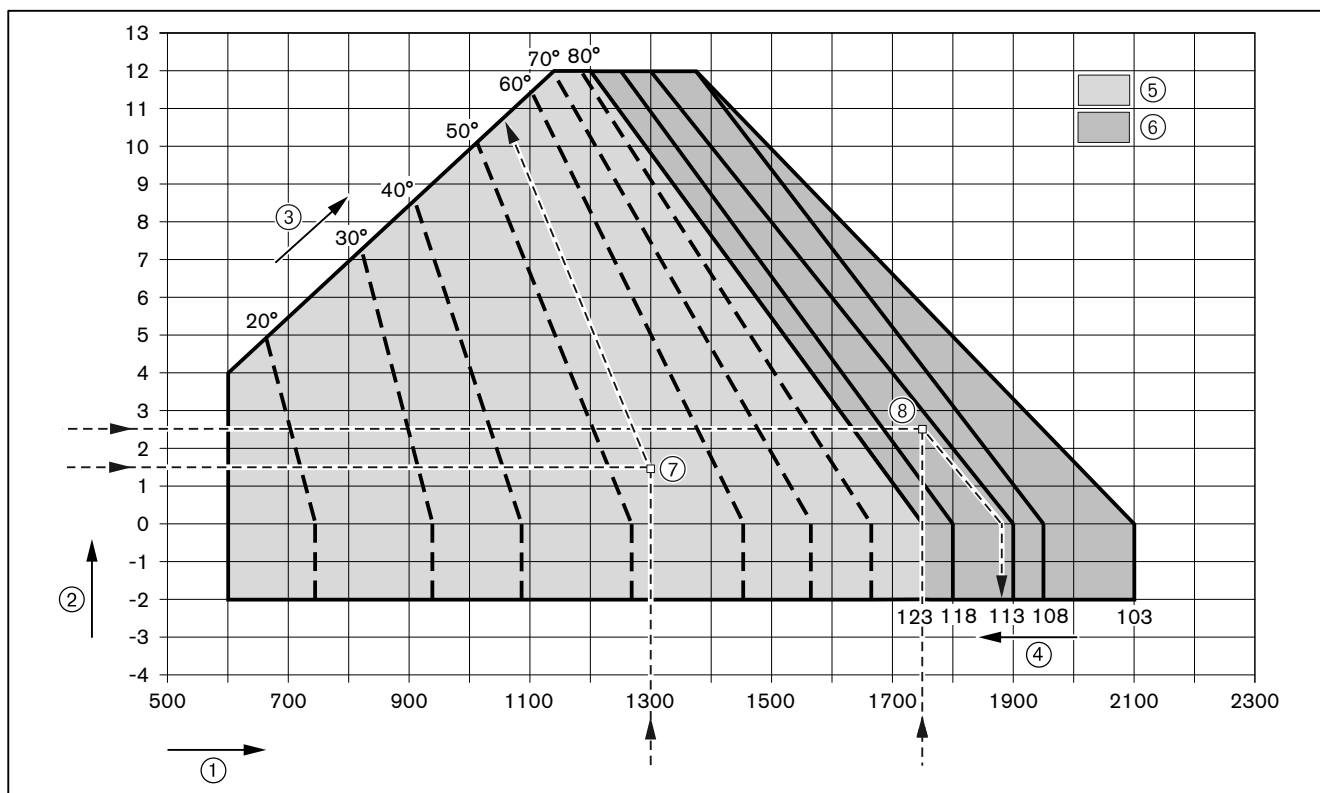


Горелку нельзя эксплуатировать за пределами рабочего поля!

► Определить положение пламенной трубы и положение воздушных заслонок по таблице и записать полученные значения.

Пример

	Пример ⑦	Пример ⑧
Необходимая мощность горелки	1300 кВт	1750 кВт
Давление в камере сгорания	1,5 мбар	2,5 мбар
Положение пламенной трубы	123 мм	114 мм
Положение воздушной заслонки	55°	90°



- ① Тепловая мощность в кВт
- ② Давление в камере сгорания в мбар
- ③ Положение воздушных заслонок
- ④ Положение пламенной головы в мм
- ⑤ Диапазон настройки воздушных заслонок при закрытой пламенной трубе (123 мм)
- ⑥ Диапазон настройки пламенной трубы при положении воздушных заслонок 90°

4 Монтаж

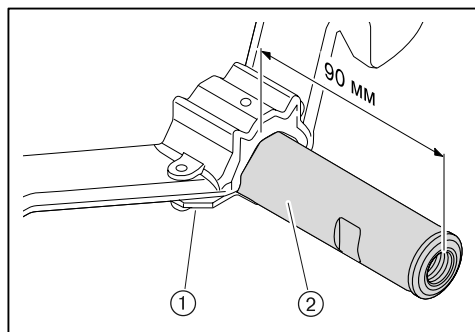
4.3.1 Настройка смесительного устройства без удлинения пламенной головы

- ▶ Открыть горелку (см. гл. 9.2).

1. Проверка расстояния от крестовины до корпуса форсунки

Расстояние от форсуночной крестовины до корпуса форсунки ② должно составлять 90 мм, при необходимости - настроить это расстояние.

- ▶ Ослабить зажимные винты ① на форсуночной крестовине.
- ▶ Настроить расстояние от крестовины до корпуса форсунки на 90 мм.
- ▶ Снова затянуть зажимные винты.



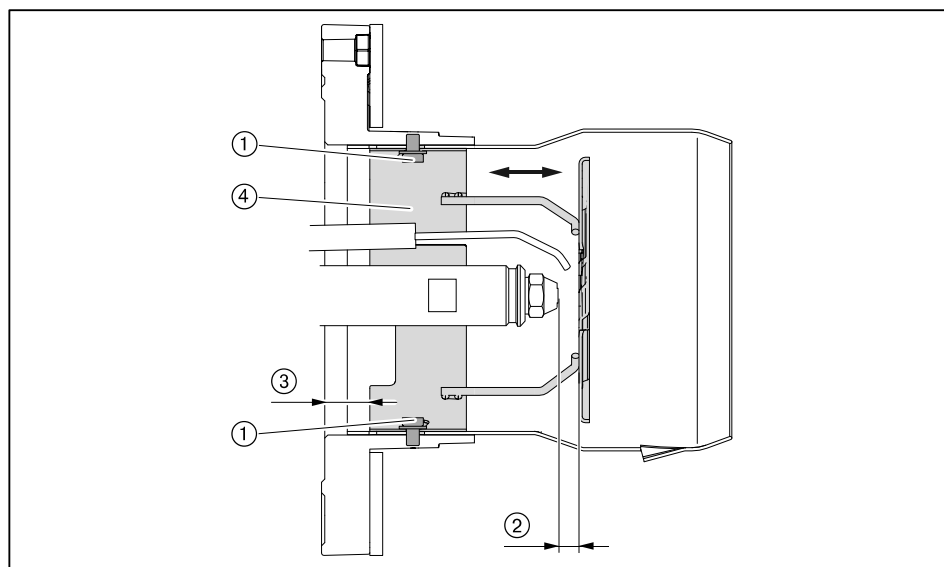
2. Проверка расстояния до форсунки

- ▶ Расстояние до форсунки ② проверить при помощи вспомогательного размера ③ между гильзой опорной шайбы и фланцем горелки.

Расстояние до форсунки ②	Вспомогательный размер ③	
7 мм	25 мм	
10 мм	28 мм	Заводская настройка
13 мм	31 мм	

Расстояние до форсунки должно быть при необходимости настроено.

- ▶ Ослабить винты ①.
- ▶ Поворачивать гильзу опорной шайбы ④ до достижения вспомогательного размера ③.
- ▶ Снова затянуть винты.



#### 4 Монтаж

##### 3. Настройка расстояния от пламенной трубы до опорной шайбы

Определенное по диаграмме настройки расстояние между пламенной трубой и опорной шайбой можно настроить при помощи вспомогательного размера ④ между пламенной трубой и гильзой опорной шайбы.

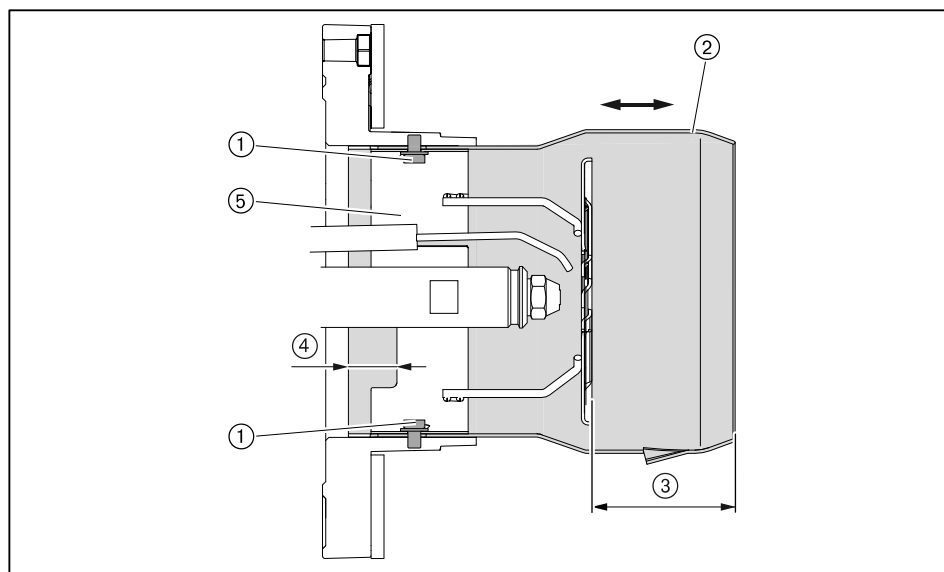
- ▶ Измерить вспомогательный размер ④ и сравнить со значениями в таблице ниже.
- ✓ Пламенную голову необходимо настраивать, если значение отличается от измеренного больше чем на 5 мм.

Определённое расстояние от пламенной трубы до опорной шайбы ③	Вспомогательный размер ④
123 мм	10 мм (пламенная голова закрыта)
118 мм	15 мм
113 мм	20 мм
108 мм	25 мм
103 мм	30 мм (пламенная голова открыта)

- ▶ Ослабить винты ①.
- ▶ Сдвинуть пламенную трубу ② до достижения вспомогательного размера ④.

Положение гильзы опорной шайбы ⑤ должно остаться неизменным.

- ▶ Отцентрировать пламенную трубу, для этого проверить расстояние минимум в 3 точках (через каждые 120°).
- ▶ Снова затянуть винты.



4 Монтаж

4.3.2 Настройка смесительного устройства с удлинением

- ▶ Открыть (см. гл. 9.2) горелку.

1. Проверка длины пламенной головы

- ▶ Проверить общую длину пламенной трубы (см. таблицу).

Удлинение	100 мм	200 мм	300 мм
Общая длина	349 мм (±1)	449 мм (±1)	549 мм (±1)

2. Проверка расстояния до форсунки и положения пламенной трубы

- ▶ Проверить расстояние до форсунки (см. таблицу).

Расстояние до форсунки ③	Положение пламенной трубы ⑤	
7 мм	11 мм	
10 мм	14 мм	Заводская настройка
13 мм	17 мм	

Расстояние до форсунки и положение пламенной трубы необходимо согласовать, при необходимости правильно настроить расстояние до форсунки.

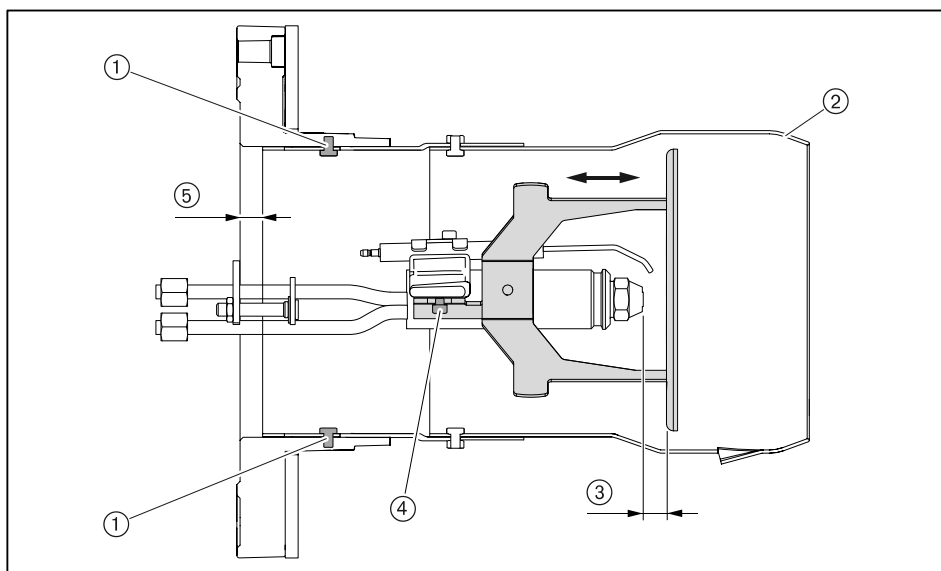
- ▶ Ослабить зажимные винты ④ на форсуночном штоке.
- ▶ Сдвинуть крепление опорной шайбы на форсуночном штоке и настроить расстояние до форсунки ③.
- ▶ Снова затянуть винты.

Затем необходимо скорректировать положение пламенной трубы под новое расстояние до форсунки.

- ▶ Ослабить винты ①.
- ▶ Сместить пламенную трубу ② до достижения нужного положения ⑤.
- ▶ Отцентрировать пламенную трубу, для этого проверить расстояние минимум в 3 точках (через каждые 120°).
- ▶ Снова затянуть винты.

После каждого изменения расстояния до форсунки или положения пламенной трубы:

- ▶ Проверить расстояние от пламенной трубы до опорной шайбы.
- ▶ Настроить (см. гл. 9.3) электроды зажигания.



4 Монтаж

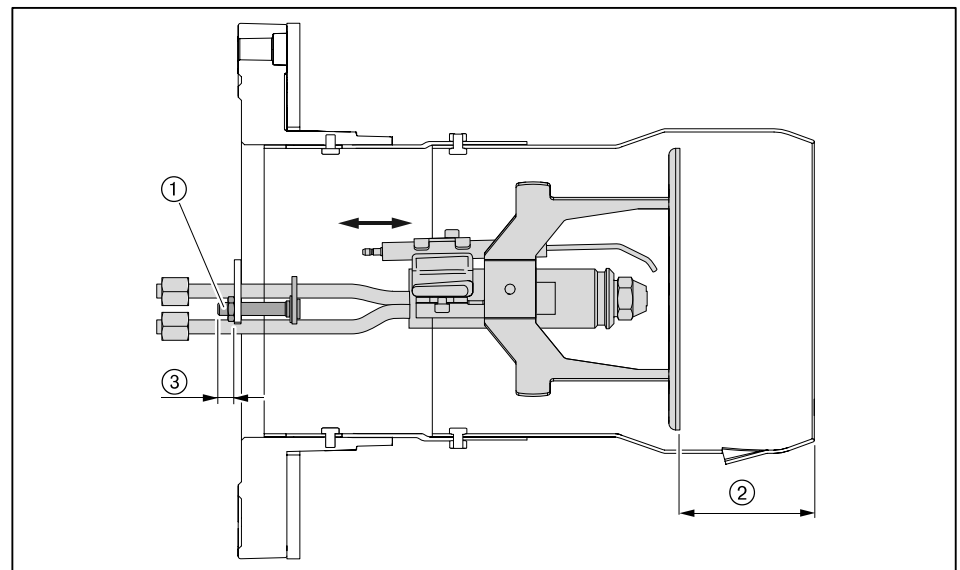
3. Настройка расстояния от пламенной трубы до опорной шайбы

Определенное по диаграмме настройки расстояние между пламенной трубой и опорной шайбой ② настраивается при помощи вспомогательного размера ③ настроечным винтом ①.

- ▶ Измерить вспомогательный размер ③ и сравнить со значениями в таблице ниже.
- ✓ Пламенную голову необходимо настраивать, если значение отличается от измеренного больше чем на 5 мм.

Определённое расстояние от пламенной трубы до опорной шайбы ②	Вспомогательный размер ③
123 мм	30 мм (пламенная голова закрыта)
118 мм	25 мм
113 мм	20 мм
108 мм	15 мм
103 мм	10 мм (пламенная голова открыта)

- ▶ Ослабить контргайку на настроечном винте ①.
- ▶ Вращать настроечный винт до достижения размера ③.
- ▶ Снова затянуть контргайку.



4 Монтаж

4.4 Монтаж горелки

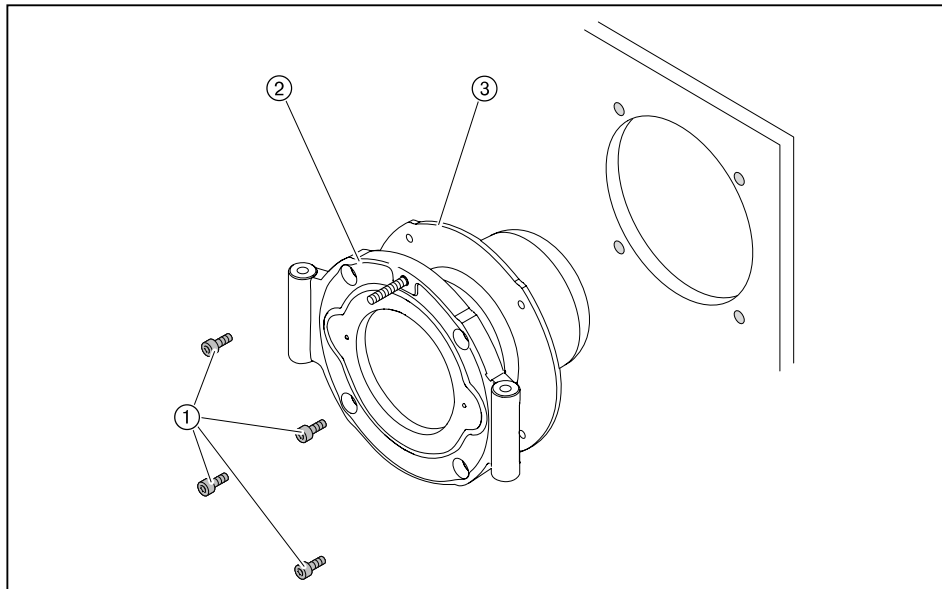


Опасно

Поражение током при работе под напряжением  
Последствиями могут являться тяжкие телесные повреждения или смерть.

▶ Перед началом монтажных работ отключить горелку от сети и защитить ее от несанкционированного включения.

▶ Установить уплотнение фланца ③ и поворотный фланец ② винтами ① на крепёжной пластине котла.

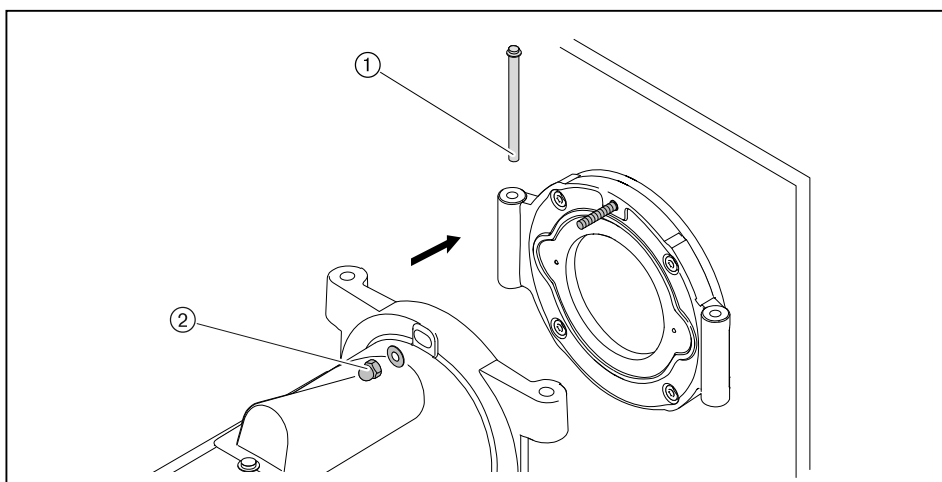


▶ Поднять горелку при помощи подъемника и закрепить её шпильками ① на поворотном фланце. Обращать внимание на направление открытия горелки.

Без удлинения пламенной головы

▶ Закрывать горелку и закрепить колпачковую гайку ②.

▶ При необходимости изолировать (см. гл. 4.1) пламенную голову.

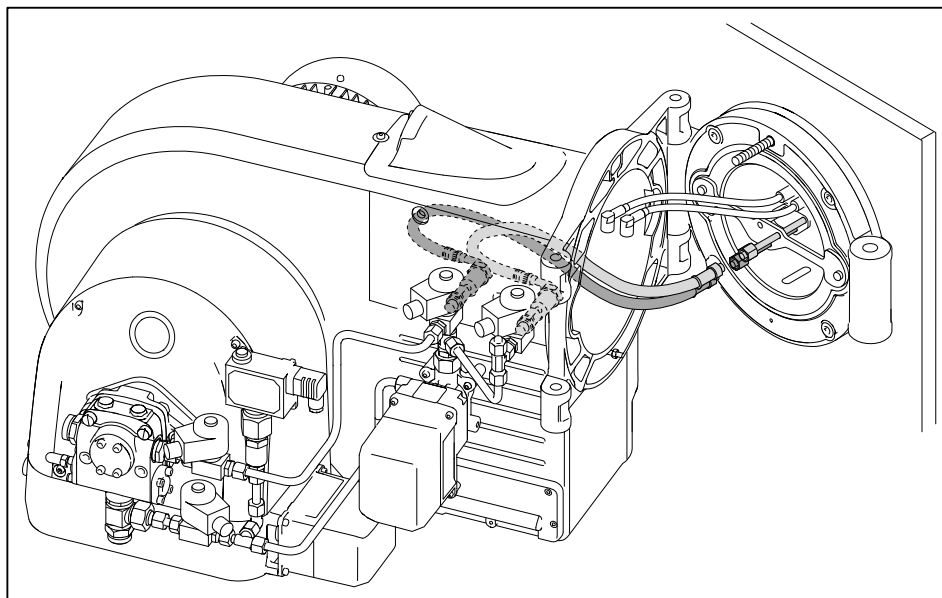




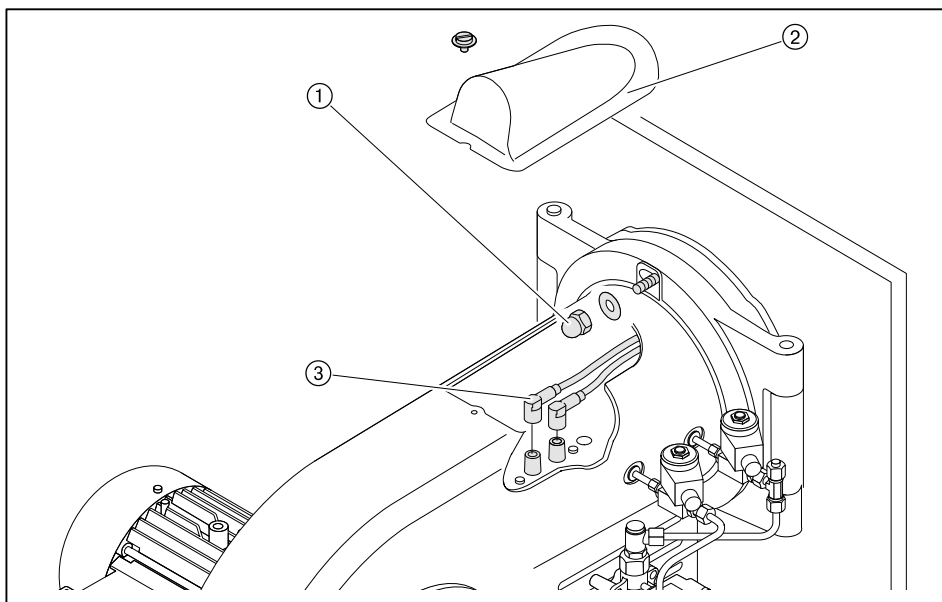
#### 4 Монтаж

С удлинением пламенной головы

- ▶ Подключить напорные шланги, при этом обращать внимание на корректность их подключения.
- ▶ Кабели зажигания положить в корпус горелки.



- ▶ Закрепить горелку и закрепить колпачковую гайку ①.
- ▶ Открыть крышку смотрового окна ②.
- ▶ Подключить кабели зажигания ③ и закрыть крышку смотрового окна.
- ▶ При необходимости изолировать (см. гл. 4.1) пламенную трубу.



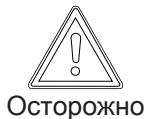
5 Подключение

5 Подключение

5.1 Система подачи жидкого топлива

При монтаже установки соблюдать требования местных норм и нормативов.

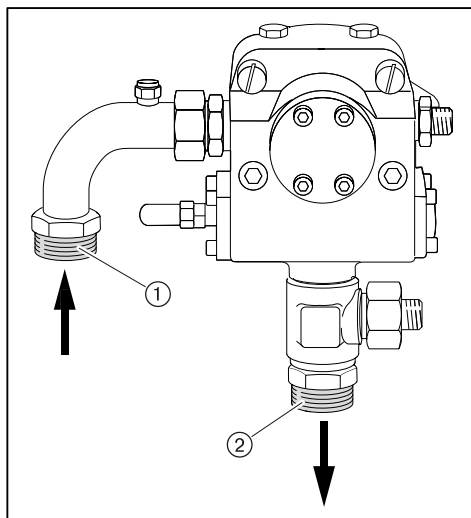
1. Подключение жидкотопливных шлангов к горелке.



Осторожно

Повреждения из-за неправильного подключения топливных шлангов  
Неправильное подключение прямой и обратной линии может привести к повреждению насоса или устройства автоматического удаления воздуха.

► Необходимо правильно подключить прямую и обратную линии топливного насоса.



- ① Прямая линия
- ② Обратная линия

2. Проверка условий работы топливного насоса

Сопротивление на всасывании	макс. 0,4 бар
Давление подпора	макс. 5 бар
Температура в прямой линии измерение на насосе	макс. 140°C

3. Проверка условий подключения топливных шлангов

Длина	1000 мм
Подключение	G 1"
Номинальное давление	10 бар
Температурная нагрузка	макс. 100 °C

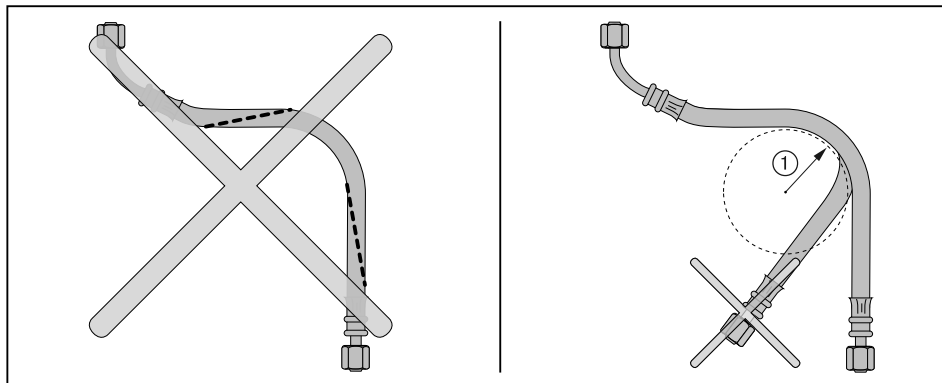


Сращение двух и более шлангов не допускается.

## 5 Подключение

При подключении топливной линии обращать внимание на следующее:

- не перекручивать шланги,
- избегать механического натяжения,
- горелка должна открываться,
- шланги не перегибать (радиус изгиба ① должен быть не менее 145 мм).



Если подключение при таких условиях невозможно:

- ▶ Соответственно изменить подключение системы подачи топлива.

### 4. Подключение топливных шлангов к системе подачи топлива

- ▶ Подключить топливные шланги прямой и обратной линий к системе подачи топлива.

### 5. Удаление воздуха из системы подачи топлива и проверка герметичности



Осторожно

Топливный насос заблокирован из-за работы всухую

Насос может быть повреждён.

- ▶ Полностью заполнить топливом всасывающую линию ж/т и вручную выкачать воздух.

- ▶ Проверить герметичность системы подачи жидкого топлива.

## 5 Подключение

### 5.2 Электромонтаж



Опасно

Поражение током при работе под напряжением  
Последствиями могут являться тяжкие телесные повреждения или смерть.  
▶ Перед началом работ отключить горелку от сети и защитить ее от несанкционированного включения.

Электромонтаж разрешается проводить только обученным специалистам, при этом необходимо соблюдать местные предписания.

Электромонтаж проводить таким образом, чтобы в дальнейшем можно было открыть горелку.

#### Подключение менеджера горения **W-FM**

- ▶ Использовать кабельные вводы на корпусе горелки.
- ▶ Электропроводку подключать в соответствии с прилагающейся электросхемой (см. руководство по монтажу и эксплуатации менеджера горения W-FM 100/200).

Управляющие контуры, запитываемые непосредственно через входной предохранитель 16 А от трехфазной или однофазной сети переменного тока, подключать только между внешним и заземленным средними кабелями.

В незаземленной сети управляющий контур должен запитываться от регулирующего трансформатора.

Полус, используемый как средний провод (Mр) трансформатора, необходимо заземлить.

Запрещается менять местами подключение фазы L и нейтрального провода N. В противном случае защиты от прикосновения не будет. Могут возникнуть функциональные неисправности, влияющие на безопасность эксплуатации горелки.

Сечение провода силового кабеля и цепи безопасности необходимо подбирать в соответствии с номинальным током на входном предохранителе (макс. 16 А).

Остальные подключения кабелей необходимо подбирать в соответствии с внутренним предохранителем горелки (6,3 А).

Заземление и зануление согласно местным предписаниям.

Длина кабеля:

- Максимальная длина всех кабелей должна составлять 100 м.
- Использовать только оригинальный/ фирменный Weishaupt кабель шины.
- Для подключения кабеля электронной шины использовать комбинацию "линия".

#### Подключение двигателя горелки

Двигатель должен иметь термозащиту и защиту от короткого замыкания. Рекомендуется использовать защитный выключатель двигателя.

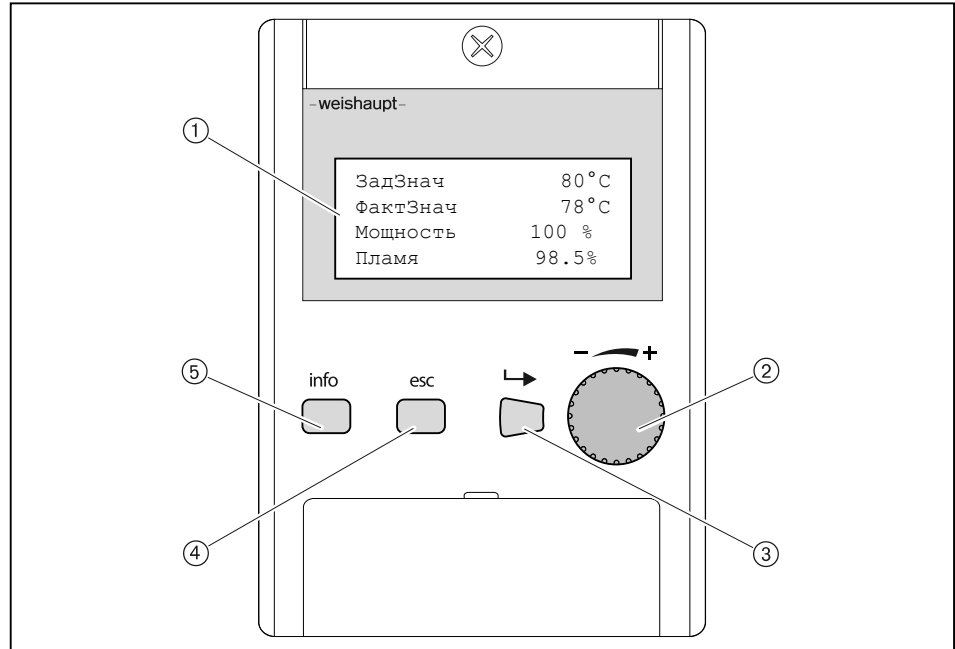
- ▶ Открыть клеммную коробку на двигателе.
- ▶ Подключить источник питающего напряжения согласно прилагающейся схеме, при этом учитывать направление вращения двигателя.

## 6 Управление

### 6 Управление

Подробное описание см. инструкцию по монтажу и эксплуатации менеджера горения W-FM 100/200.

#### Блок управления и индикации (БУИ)



- ① 4-строчная индикация с функцией прокрутки
- ② Колесико для прокрутки строк в меню или для изменения значений
- ③ Кнопка [ENTER] для выбора
- ④ Кнопка [esc]<sup>(1)</sup> для возврата или прерывания
- ⑤ Кнопка [info] для возврата к рабочей индикации

<sup>(1)</sup> Escape = выход

#### Функция выключения

- ▶ Кнопки [ENTER] и [esc] нажать одновременно.
- ✓ Моментальное аварийное отключение.
- ✓ Факт аварийного выключения сохраняется в списке аварий.

## 7 Ввод в эксплуатацию

### 7 Ввод в эксплуатацию

#### 7.1 Условия

Ввод в эксплуатацию разрешается проводить только квалифицированным специалистам.

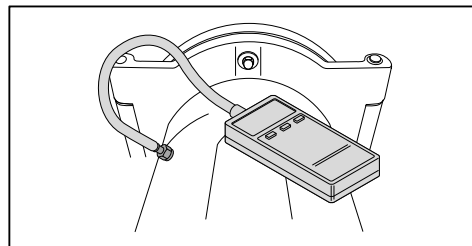
- ▶ Перед вводом в эксплуатацию проверить следующее:
  - все работы по монтажу и подключению завершены и проверены,
  - воздушный зазор между пламенной трубой и теплогенератором заизолирован,
  - теплогенератор полностью заполнен теплоносителем,
  - электроподключение выполнено правильно, силовые контуры защищены надлежащим образом, меры по защите от прикосновения к электрическим устройствам предприняты и вся проводка проверена,
  - все устройства регулирования, управления, а также предохранительные устройства исправны и правильно настроены,
  - дымоходы свободны,
  - имеется место для измерения состава дымовых газов,
  - теплогенератор и участок дымохода до отверстия для измерения герметичны (присосы негативно влияют на результаты измерения),
  - соблюдаются указания по эксплуатации теплогенератора,
  - обеспечен теплосъем.

В зависимости от условий эксплуатации могут потребоваться дополнительные проверки. Кроме того, необходимо соблюдать предписания по эксплуатации отдельных блоков установки. При работе на технологических установках необходимо соблюдать условия безопасной эксплуатации и запуска горелки, описанные в рабочем листе 8-1.

#### 7.2 Подключение измерительных приборов

Подключение манометра для измерения давления смешивания

- ▶ Измерить давление воздуха перед смесительным устройством во время настройки.

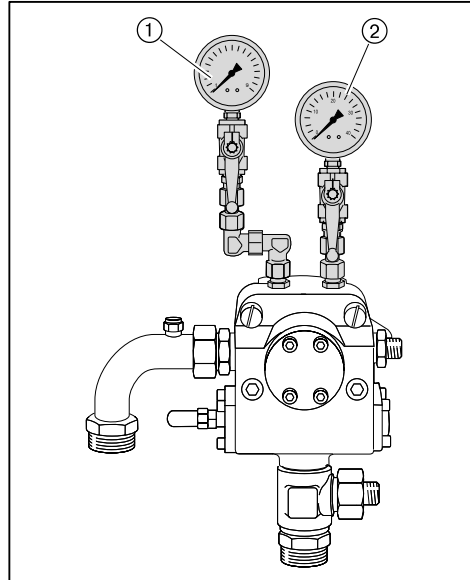


## 7 Ввод в эксплуатацию

Манометры ж/т подключить к жидкотопливному насосу

Во время настройки:

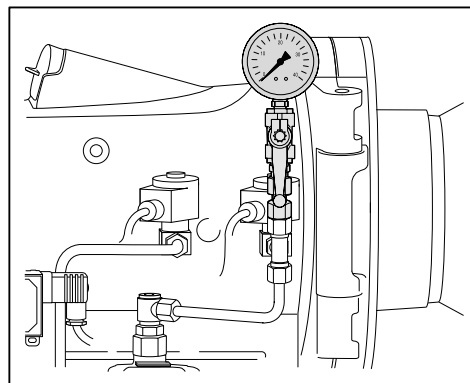
- Необходимо мановакуумметром измерить сопротивление на всасе или давление подпора,
- манометром измерить давление за насосом.
- ▶ Закрывать запорные органы подачи топлива.
- ▶ Снять заглушку на насосе для вакуумметра ① и манометра ②.
- ▶ Подключить манометры.



Подключение манометра в обратной линии

Во время настройки горелки манометром необходимо измерить давление в обратной линии.

- ▶ Снять заглушку для манометра в обратной линии.
- ▶ Подключить манометр.



## 7 Ввод в эксплуатацию

### 7.3 Настройка горелки

В дополнение к данной главе см. также инструкцию по монтажу и эксплуатации менеджера горения W-FM 100/200. Данная инструкция содержит более подробную информацию:

- по структуре меню и навигации,
  - по настройке параметров,
  - по добавлению точек нагрузки,
  - по функциям и т.д.
- ▶ Открыть запорные топливные комбинации.  
▶ Подать напряжение.

#### 1. Выключение горелки

На дисплее БУИ в уровне Раб. индикация в подменю Норм. режим отображаются актуальные значения.

- ▶ Выйти из уровня, нажав кнопку [esc].
  - ▶ Выбрать Ручн. режим.
  - ▶ Выбрать Авт. / Ручн. / Выкл.
  - ▶ Выбрать ГорелкаВыкл. .
- ✓ Горелка выключается.
- ▶ Выйти из уровней, нажав кнопку [esc].

#### 2. Ввод пароля

- ▶ Выбрать Парам & индикация.
- ▶ Выбрать Доступ HF (пароль для специалиста-теплотехника).
- ▶ Ввести пароль HF, вращая настроечное колесико и подтвердить ввод, нажав кнопку [ENTER].

#### 3. Проверка пределов нагрузки

- ▶ Выбрать Связ. регулир. .
- ▶ Выбрать Настройка Ж/Т.
- ▶ Выбрать Пределы нагр. .
- ▶ Выбрать МинМощность\_Ж/Т и установить на 0.0%.
- ▶ Выбрать МаксМощность\_Ж/Т и установить на 100%.
- ▶ Вернуться к индикации Пределы нагр. , нажав кнопку [esc].

#### 4. Проверка положений зажигания

При заводской поставке точка зажигания для регулятора жидкого топлива уже предварительно определена (см. лист настроек горелки).

- ▶ Выбрать Спец\_положения.
- ▶ Выбрать Положения зажиг. .
- ▶ Выбрать ПолЗаж Ж/Т (положение регулятора жидкого топлива на зажигании).
- ▶ Проверить ПолЗаж Ж/Т (прим. 35.0 ... 50.0°).
- ▶ Кнопкой [esc] вернуться в строку Положения зажиг. .



## 7 Ввод в эксплуатацию

### 5. Проверка давления смешивания в положении зажигания

- ▶ Выбрать *Остановка прогр.*
- ▶ Установить *36Пол\_Заж.*
- ▶ Кнопкой [esc] вернуться в меню *Настройка Ж/Т.*
- ▶ Выбрать *Авт./Ручн./Выкл.*
- ▶ Выбрать *горелкаВкл.*
- ▶ Проверить направление вращения электродвигателя горелки.
- ✓ Горелка запускается и остается в этом положении, зажигание не производится.

Давление смешивания в положении зажигания должно находиться в пределах 2 ... 4 мбар.

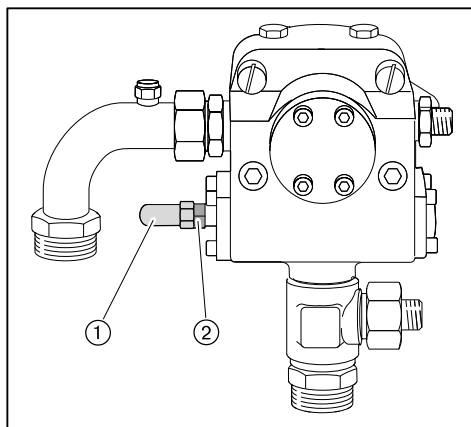
- ▶ При необходимости настроить давление смешивания, изменив положение воздушных заслонок (*ПолЗажВозд.*).
  - Выбрать *Настройка Ж/Т.*
  - Выбрать *Спец\_положения.*
  - Выбрать *Положения зажиг.*
  - Выбрать и скорректировать *ПолЗажВозд.*

### 6. Проверка давления за насосом

- ▶ Манометром проверить давление за насосом.

Давление топлива за насосом в положении зажигания должно составлять 28...30 бар, при необходимости скорректировать.

- ▶ Снять колпачок ①.
- ▶ Выкрутить контрагайку ②.
- ▶ Давление за насосом настроить регулировочным винтом.



### 7. Зажигание

- ▶ Установить остановку программы на *52Интерв 2.*
- ✓ Проходит зажигание и сервоприводы остаются в этом положении.

### 8. Проверка параметров сжигания

- ▶ Измерить параметры сжигания в положении зажигания.
- ▶ Настроить содержание кислорода прим. на 4 ... 5% положением регулятора жидкого топлива (*ПолЗаж Ж/Т*), при этом давление в обратной линии должно быть не ниже 6 бар.

## 7 Ввод в эксплуатацию

## 9. Установка точек промежуточной нагрузки

- ▶ Установить *Остановка прогр. на выкл.*
- ▶ Вернуться в строку *Спец\_положения*, нажав кнопку [esc].
- ▶ Выбрать *Парам\_хар-ки* и *Настройка хар-ки*.
- ▶ Нажать кнопку [ENTER].
- ✓ Появляется индикация точки 1.

Точка 1 при поставке с завода настроена на определенный расход жидкого топлива (см. лист заводских параметров).

- ▶ Проверить параметры сжигания.
- ▶ При необходимости скорректировать положение воздушных заслонок (*Воздух*).
  - Нажать кнопку [ENTER],
  - выбрать строку *Точку заменить?*,
  - выбрать *Положения сервоприводов с выходом*,
  - при помощи колесика и кнопки [ENTER] вызвать значения и изменить их,
  - выйти из точки 1, нажав кнопку [esc] и сохранить изменения, нажав кнопку [ENTER].
- ▶ Нажать кнопку [esc].

В меню отображается *Точка, ручн.* и актуальные значения горелки.

- В меню *Точка* можно изменить все точки нагрузки.
- В меню *Ручн.* можно вручную изменить актуальную мощность горелки.
- ▶ Выбрать *Ручн.*
- ▶ Колесиком увеличивать мощность горелки, при этом обращая внимание на параметры сжигания (избыток воздуха) и стабильность пламени.
- ▶ Кнопкой [ENTER] установить промежуточную точку, если:
  - достигнута граница образования сажи,
  - повышается значение CO,
  - факел становится нестабильным.
- ✓ Новая точка промежуточной нагрузки сохраняется как точка 2. Индикация автоматически меняется на меню *Точка*.
- ▶ Параметры сжигания скорректировать положением регулятора расхода топлива (*Гор.*).
- ▶ Выйти из точки промежуточной нагрузки, нажав кнопку [esc] и сохранить изменение, нажав кнопку [ENTER].
- ▶ Повторить действия до выхода горелки на большую нагрузку (*Мощн: 100*).

## 10. Настройка большой нагрузки

При настройке большой нагрузки необходимо учитывать (см. гл. 3.3.4) данные по мощности котла, а также рабочее поле горелки.

При поставке с завода горелка настроена на определенный расход жидкого топлива (заводскую настройку см. в листе заводских параметров).

- ▶ Давление за насосом и положение регулятора жидкого топлива (*Гор.*) настроить в соответствии с листом заводских настроек горелки.



Давление за насосом после этого изменять больше нельзя!

- ▶ Определить расход жидкого топлива, при необходимости настроить положение регулятора ж/т (*Гор.*) пока не будет достигнут необходимый расход топлива.
- ▶ Определить границу образования CO и настроить (*Вздх*) избыток воздуха 15 ... 20%. Ещё раз проверить расход топлива.
- ▶ При необходимости скорректировать положение регулятора жидкого топлива (*Гор.*) и заново настроить избыток воздуха.

## 7 Ввод в эксплуатацию

## 11. Новое определение промежуточных точек

- ▶ Выйти на точку 1 в меню Точка.
- ▶ Проверить параметры сжигания.
- ▶ Выполнить пересчет мощности.



Для того, чтобы после настройки горелки было возможным снижение мощности МинМощность, точку 1 необходимо настраивать ниже малой нагрузки. Все рабочие точки должны находиться в пределах рабочего поля горелки.

## Распределение мощности

- ▶ Мощность горелки определить для точки нагрузки в % по следующей формуле:

$$\text{Мощность [\%]} = \frac{\text{Расход в точке нагрузки}}{\text{Расход на большой нагрузке}} \cdot 100$$

- ▶ Рассчитанную мощность занести в точке нагрузки в строку Мощн.
- ▶ Удалить (стереть) все точки промежуточной нагрузки, кроме точки 1 и большой нагрузки (Мощн: 100).



При удалении точки промежуточной нагрузки количество точек, оставшихся выше данной точки, уменьшается на одну.

После удаления точки мощность горелки необходимо повысить, исходя из точки 1, чтобы установить новые промежуточные точки вплоть до выхода на большую нагрузку.

- ▶ В меню Ручн. увеличить мощность горелки, при этом следить за параметрами сжигания.
- ▶ Установить новую точку промежуточной нагрузки, нажав кнопку [ENTER].



Можно ввести максимум 15 точек нагрузки.  
Для модулируемого режима работы необходимо не менее 5 точек нагрузки.

- ▶ Оптимизировать параметры сжигания в точке промежуточной нагрузки.
- ▶ Рассчитать мощность горелки и занести это значение в строку Мощн.
- ▶ Повторить действия для каждой точки нагрузки.
- ▶ Выйти из уровней, нажав кнопку [esc].

## 12. Проверка запуска

- ▶ Заново запустить горелку через меню Ручн. режим.
- ▶ Проверить характер запуска и при необходимости скорректировать положение воздушных заслонок в положении зажигания (ПолЗажВозд).

После изменения настройки нагрузки зажигания:

- ▶ Заново проверить характер запуска.

## 13. Определение малой нагрузки

- ▶ Выбрать МинМощность.
- ▶ Определить и настроить малую нагрузку, при этом:
  - учитывать данные производителя котла,
  - обращать внимание (см. гл. 3.3.4) на рабочее поле горелки.

## 7 Ввод в эксплуатацию

### 14. Вывод горелки в автоматический режим работы

- ▶ Выйти из уровней, нажав кнопку [esc].
- ▶ Выбрать *Авт.* / *Ручн.* / *Выкл.*
- ▶ Установить *автоматич.*
- ▶ Выйти из уровней, нажав кнопку [esc].

### 15. Сохранение данных

- ▶ Выйти из уровней, нажав кнопку [esc].
- ▶ Выбрать меню *Актуализация.*
- ▶ Выбрать *Защ. параметров.*
- ▶ Выбрать *LMV → AZL.*
- ▶ Включить сохранение параметров, нажав кнопку [ENTER].
- ✓ Настройки и параметры из менеджера сохраняются в БУИ.
- ▶ Выйти из уровней, нажав кнопку [esc].

## 7 Ввод в эксплуатацию

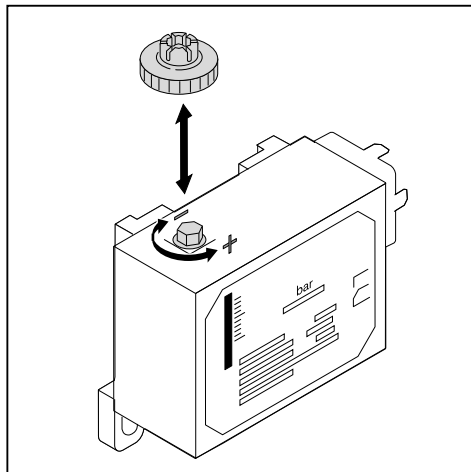
### 7.4 Настройка реле давления жидкого топлива

Реле мин. давления жидкого топлива в прямой линии (опция)

- ▶ Снять колпачок.
- ▶ Реле минимального давления топлива в прямой линии настроить винтом на 5 бар ниже давления за насосом.
- ▶ Снова закрепить колпачок.

Реле макс. давления в обратной линии

- ▶ Проверить настройку давления на 5 бар и при необходимости перенастроить его.



### 7.5 Заключительные работы

- ▶ Проверить функции регуляторов, управляющих и предохранительных устройств на работающей горелке и провести их настройку.
- ▶ Закрывать манометры ж/т на насосе - или - снять измерительные приборы, установив заглушки на местах измерения.
- ▶ Параметры настройки горелки занести в протокол.
- ▶ Зафиксировать параметры сжигания и настройки горелки в протоколе или в карте параметров.
- ▶ Проинформировать эксплуатационника об условиях эксплуатации установки.
- ▶ Передать эксплуатационнику руководство по монтажу и эксплуатации и сообщить о том, что оно должно находиться в котельной, рядом с горелкой.
- ▶ Проинформировать эксплуатационника о необходимости проведения ежегодного сервисного обслуживания горелки.

## 7 Ввод в эксплуатацию

## 7.6 Проверка параметров сжигания

Для обеспечения экологичной, экономичной и бесперебойной работы установки необходимо измерить состав дымовых газов.

## Определение избытка воздуха

- ▶ Медленно закрывать воздушные заслонки в соответствующей рабочей точке до достижения границы образования СО (число сажи прим. 1).
- ▶ Измерить и записать значение  $O_2$ .
- ▶ Считать число избытка воздуха ( $\lambda$ ).

Избыток воздуха необходимо настроить на 15 ... 20%, чтобы обеспечить достаточный резерв по воздуху.

## Пример

$$\lambda + 0,15 = \lambda^*$$

При более жестких условиях эксплуатации может потребоваться избыток воздуха > 20%. Например:

- при загрязнении приточного воздуха,
  - при перепадах температуры воздуха на сжигание,
  - при перепадах тяги в дымовой трубе.
- ▶ Настроить число воздуха ( $\lambda^*$ ), при этом содержание СО не должно превышать 50 ppm.
  - ▶ Измерить и записать значение  $O_2$ .

## Проверка температуры дымовых газов

- ▶ Измерить температуру дымовых газов.
- ▶ Проверить соответствие температуры дымовых газов данным котлопроизводителя.
- ▶ При необходимости скорректировать температуру дымовых газов, напр.:
  - повысить мощность горелки, чтобы избежать образования конденсата в дымоходах (за исключением конденсационных котлов),
  - снизить мощность горелки, чтобы улучшить КПД установки,
  - скорректировать работу горелки в соответствии с данными котлопроизводителя,
  - оптимизировать прокладку дымоходов.

7 Ввод в эксплуатацию

Определение тепловых потерь

- q<sub>A</sub> Тепловые потери в %
- t<sub>A</sub> Температура дымовых газов<sup>(1)</sup> в °C
- t<sub>L</sub> Температура воздуха на сжигание в °C
- O<sub>2</sub> Объемное содержание кислорода в сухих дымовых газах в %
- CO<sub>2</sub> Объемное содержание углекислого газа в сухих дымовых газах в %

<sup>(1)</sup> Минимальная температура дымовых газов (t<sub>A</sub>) достигается на малой нагрузке, максимальная - на большой нагрузке.

- A<sub>1</sub> Коэффициент дизельного топлива EL = 0,50
- A<sub>2</sub> Коэффициент дизельного топлива EL = 0,68
- B Коэффициент дизельного топлива EL = 0,007

- ▶ Выйти на большую нагрузку.
- ▶ Температуру воздуха на сжигание (t<sub>L</sub>) измерять вблизи воздухозаборника.
- ▶ Содержание кислорода (O<sub>2</sub>) и температуру дымовых газов (t<sub>A</sub>) измерять одновременно в одной точке - или - содержание диоксида углерода (CO<sub>2</sub>) и температуру дымовых газов (t<sub>A</sub>) измерять одновременно в одной точке.
- ▶ Определить тепловые потери с дымовыми газами, исходя из измеренного содержания O<sub>2</sub>, по следующей формуле.

$$q_A = (t_A - t_L) \cdot \left( \frac{A_2}{21 - O_2} + B \right)$$

- ▶ Определить тепловые потери с дымовыми газами, исходя из измеренного содержания CO<sub>2</sub>, по следующей формуле.

$$q_A = (t_A - t_L) \cdot \left( \frac{A_1}{CO_2} + B \right)$$

## 8 Выключение установки

### 8 Выключение установки

- ▶ При кратковременных эксплуатационных остановках, напр. при чистке дымоходов, необходимо отключить горелку
- ▶ При длительной остановке котла необходимо выключить горелку и закрыть запорные устройства подачи топлива.



9 Техническое обслуживание

9 Техническое обслуживание



Опасно

Поражение током при работе под напряжением  
Последствиями могут являться тяжкие телесные повреждения или смерть.  
▶ Перед началом работ отключить горелку от сети и обеспечить защиту от непреднамеренного повторного включения.



Предупреждение

Опасность получения ожогов  
Возможно получение ожогов от горячих блоков горелки.  
▶ Блоки перед проведением работ необходимо охладить.

Минимум один раз в год необходимо проводить техническое обслуживание горелки. Работы по техническому обслуживанию разрешается проводить только квалифицированному персоналу с соответствующими знаниями. В зависимости от условий эксплуатации и типа котельной могут потребоваться более частые проверки. При этом системные компоненты с повышенным износом или ограниченным сроком службы заблаговременно должны быть заменены.



Для регулярной проверки горелки фирма Weishaupt рекомендует заключать договор на сервисное обслуживание.

На следующих блоках разрешается проводить технические работы только представителям производителя или его уполномоченным:

- менеджер горения,
- датчик пламени,
- сервопривод,
- магнитные клапаны,
- реле давления жидкого топлива.

Каждый раз перед техническим обслуживанием

- ▶ Проинформировать эксплуатационника.
- ▶ Выключить главный выключатель установки и обеспечить защиту от его несанкционированного включения.
- ▶ Закрывать запорные органы подачи топлива.

После каждого технического обслуживания

- ▶ Выполнить следующую функциональную проверку:
  - зажигание,
  - контроль пламени,
  - давление за насосом и сопротивление на всасе насоса,
  - проверка герметичности топливопроводящих блоков,
  - реле давления жидкого топлива.
- ▶ Проверить параметры сжигания и в случае необходимости перенастроить горелку.
- ▶ Зафиксировать параметры сжигания и настройки горелки в протоколе или в карте параметров.

9 Техническое обслуживание

9.1 План проведения технического обслуживания

Блок	Критерий	Действие
Воздушный канал / вентиляторное колесо	загрязнение	▶ провести чистку.
Воздушные заслонки	загрязнение	▶ провести чистку.
	расстояние до корпуса < 0,3 мм	▶ настроить (см. гл. 9.8) воздушные заслонки.
Скользкая опора вала воздушной заслонки	имеет люфт	▶ заменить.
Уплотнение крышки смотрового окна	выход воздуха	▶ заменить.
Кабель зажигания	повреждение	▶ заменить.
Электроды зажигания	загрязнение	▶ провести чистку.
	износ	▶ заменить (см. гл. 9.3). рекомендация: каждые 5 года
Датчик пламени	загрязнение	▶ провести чистку.
	повреждение	▶ заменить.
Пламенная труба / подпорная шайба	загрязнение	▶ провести чистку.
	повреждение	▶ заменить.
Топливная форсунка	загрязнение / износ	▶ заменить (см. гл. 9.4). рекомендация: каждые 2 года
Топливные шланги	повреждение / выход топлива	▶ заменить.
Напорные шланги штока форсунки (при удлинении пламенной головы)	повреждение / выход топлива	▶ заменить.

## 9.2 Открытие горелки



Осторожно

### Повреждения топливных шлангов

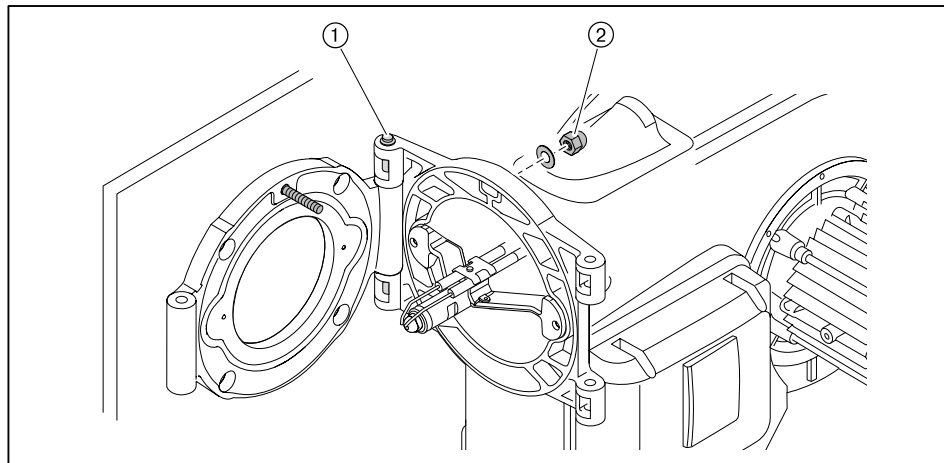
Топливные шланги в местах крепления к насосу и форсуночному штоку могут быть повреждены из-за механической нагрузки.

- ▶ При открытии горелки обращать внимание на подключенные шланги.

Соблюдать (см. гл. 9) требования по проведению сервисного обслуживания.

Шпилька ① должна быть правильно установлена на фланце горелки.

- ▶ Снять колпачковую гайку ②.
- ▶ Аккуратно открыть горелку.



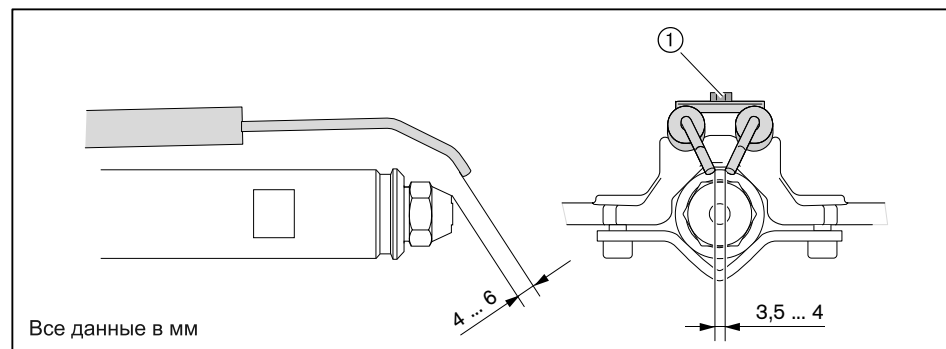
### 9.3 Настройка электродов зажигания

Соблюдать (см. гл. 9) требования по проведению сервисного обслуживания.

Расстояние между электродами зажигания и подпорной шайбой и форсункой должно быть больше искрового промежутка между электродами.

Электроды зажигания не должны находиться в конусе распыления топлива.

- ▶ Открыть горелку (см. гл. 9.2).
- ▶ Открутить винт ① на креплении электродов зажигания.
- ▶ Установить электроды зажигания.
- ▶ Снова закрутить винт.



#### 9.4 Замена форсунки



Форсунки не чистить, всегда использовать новые!

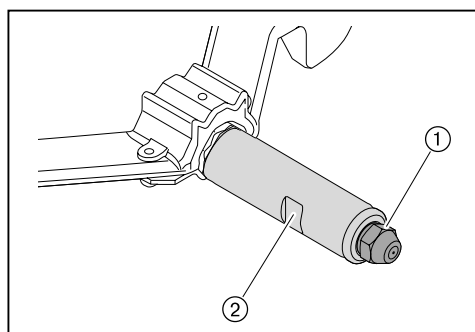
Соблюдать (см. гл. 9) требования по проведению сервисного обслуживания.

Без удлинения пламенной головы

- ▶ Открыть горелку (см. гл. 9.2).
- ▶ Снять электроды зажигания.
- ▶ Для противоупора удерживать форсуночный шток ② ключом и выкрутить форсунку ①.
- ▶ Установить новую форсунку и проверить её на прочность посадки.
- ▶ Установить электроды зажигания и настроить их (см. гл. 9.3).

С удлинением пламенной головы

- ▶ Открыть горелку (см. гл. 9.2).
- ▶ Снять напорные шланги.
- ▶ Снять крепежные винты на креплении форсуночного штока.
- ▶ Снять форсуночный шток.
- ▶ Измерить расстояние до подпорной шайбы и записать это значение.
- ▶ Снять подпорную шайбу и крестовину форсунки вместе с электродами зажигания.
- ▶ Форсуночный шток ② для противоупора удерживать ключом и выкрутить форсунку ①.
- ▶ Установить новую форсунку и проверить её на прочность посадки.
- ▶ Снова установить подпорную шайбу и крестовину форсунки с электродами зажигания.
- ▶ Настроить расстояние от форсунки до подпорной шайбы.
- ▶ Монтаж производится в обратной последовательности, при этом обращать внимание на правильность подключения напорных шлангов прямой и обратной линий.



9 Техническое обслуживание

9.5 Демонтаж и монтаж сервопривода воздушных заслонок

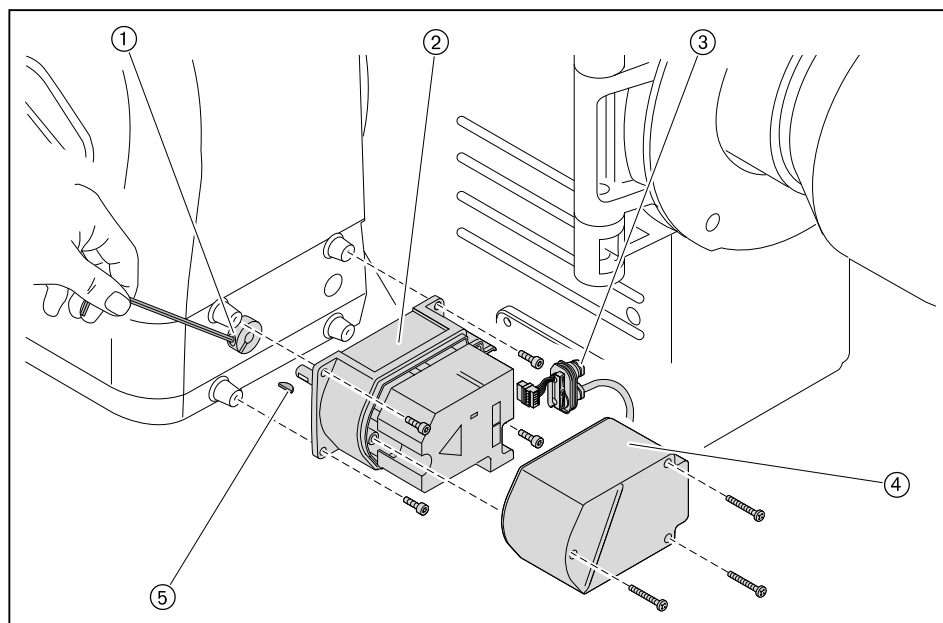
Соблюдать (см. гл. 9) требования по проведению сервисного обслуживания.

Демонтаж

- ▶ Снять крышку сервопривода ④.
- ▶ Отсоединить штекерное соединение и снять кабельный ввод ③.
- ▶ Ослабить зажимный винт ① на валу воздушной заслонки.
- ▶ Выкрутить винты сервопривода ②.
- ▶ Снять сервопривод с вала воздушной заслонки.

Монтаж

- ▶ Монтаж сервопривода выполняется в обратном порядке, при этом необходимо следить за правильностью посадки сегментной шпонки ⑤.



9 Техническое обслуживание

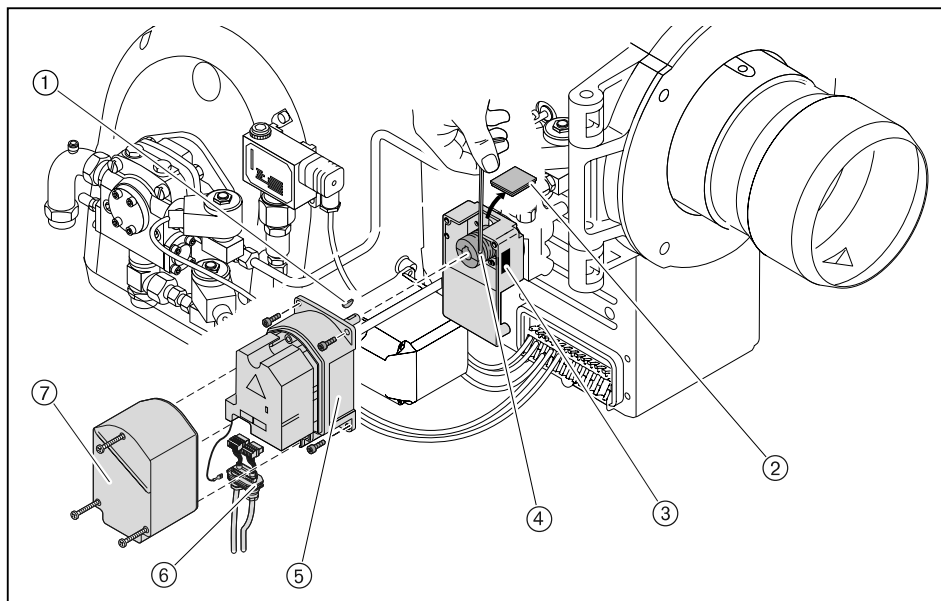
9.6 Демонтаж и монтаж сервопривода регулятора ж/т

Соблюдать (см. гл. 9) требования по проведению сервисного обслуживания.

- ▶ Снять крышку сервопривода ⑦.
- ▶ Отсоединить штекерное соединение и снять кабельный ввод ⑥.
- ▶ Снять смотровое стекло ② - или - если сервопривод стоит не на 0°, снять заглушку ③.
- ▶ Выкрутить зажимный винт ④ на муфте.
- ▶ Выкрутить винты сервопривода ⑤.
- ▶ Снять сервопривод с муфты.

Монтаж

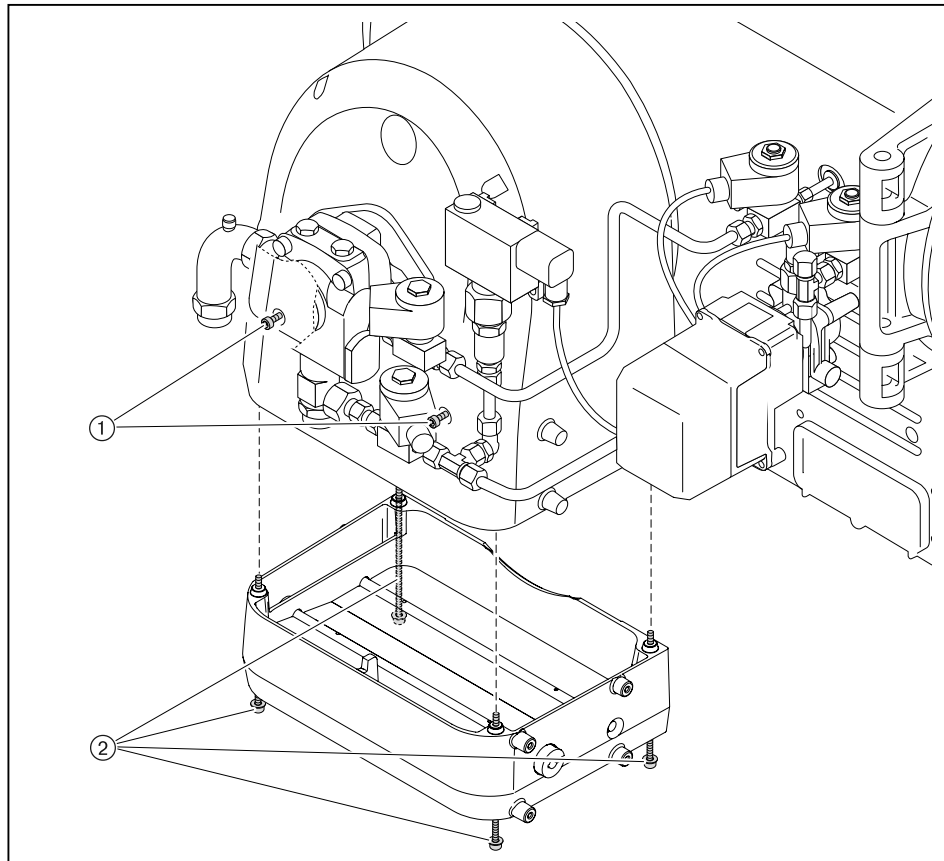
- ▶ Монтаж сервопривода выполняется в обратном порядке, при этом необходимо следить за правильностью посадки сегментной шпонки ①.



### 9.7 Демонтаж регулятора воздуха

Соблюдать (см. гл. 9) требования по проведению сервисного обслуживания.

- ▶ Снять (см. гл. 9.5) сервопривод воздушных заслонок.
- ▶ Выкрутить винты ① на корпусе регулятора воздуха.
- ▶ Выкрутить винты ② и снять регулятор воздуха.





9 Техническое обслуживание

9.8 Настройка регулятора воздуха

Соблюдать (см. гл. 9) требования по проведению сервисного обслуживания.

- ▶ При необходимости демонтировать (см. гл. 9.7) смесительное устройство.

Настройка воздушных заслонок



На тягах регулятора можно использовать только винты со стопором.

Если расстояние между воздушными заслонками и корпусом со стороны сервопривода меньше 0,3 мм:

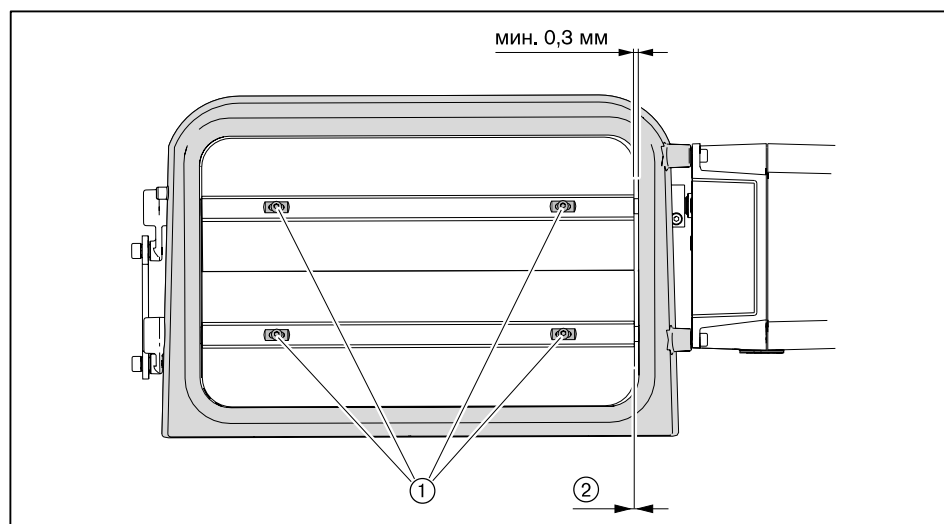
- ▶ Ослабить винты ①.
- ▶ Выровнять заслонки.
- ▶ Снова затянуть винты.
- ▶ Проверить свободу хода заслонок.

Проверка скользящих опор

Воздушные заслонки не должны перемещаться по оси без приложения усилий (зазор 0 мм).

Если на заслонке есть осевой зазор ②:

- ▶ заменить скользящую опору.



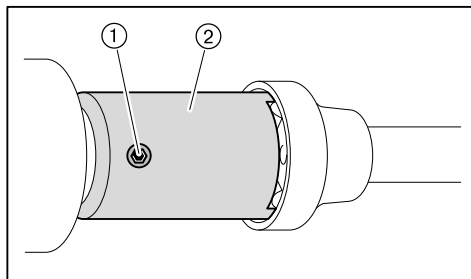
9 Техническое обслуживание

9.9 Настройка муфты насоса

Соблюдать (см. гл. 9) требования по проведению сервисного обслуживания.

Между вентиляторным колесом и насосом встроена эластичная муфта.

- ▶ Демонтировать (см. гл. 9.8) регулятор воздуха.
- ▶ Выкрутить винт с внутренним шестигранником ① на муфте насоса ②.
- ▶ Муфту насоса выровнять таким образом, чтобы на топливный насос не оказывалось осевого напряжения и осевой зазор составлял 1,5 мм.
- ▶ Закрутить винт с шестигранником.



10 Поиск неисправностей

10 Поиск неисправностей

10.1 Порядок действий при неисправности



Внимание: неквалифицированное обслуживание  
Возможно повреждение горелки.

- ▶ Разрешается выполнять не более 2 разблокировок подряд.
- ▶ Причину неисправности разрешается устранять только квалифицированному персоналу.

Горелка не работает или находится в заблокированном положении.

- ▶ Проверить основные условия нормальной эксплуатации горелки:
  - Есть ли напряжение?
  - Есть ли топливо?
  - Все ли регуляторы исправны и имеют правильную настройку?

Если причина неисправности другая:

- ▶ Проверить функции горелки.

Ошибка

При некоторых ошибках менеджер горения проводит штатное отключение.

На дисплее БУИ появляется информация об ошибке.

- ▶ Необходимо считать информацию об ошибке и действовать по инструкции по монтажу и эксплуатации на менеджер W-FM 100/200.
- ✓ Горелка запускается автоматически, если причина ошибки устранена.

Неисправность

При неисправности менеджер горения выполняет аварийное отключение и блокирует горелку.

На дисплее БУИ появляется информация о неисправности.

- ▶ Необходимо считать информацию о неисправности и действовать по инструкции по монтажу и эксплуатации на менеджер W-FM 100/200.
- ▶ Выйти из индикации, нажав кнопку [esc].
- ▶ Разблокировать горелку, нажав кнопку [ENTER].

Если выйти из индикации кнопкой [esc] без разблокировки горелки, то теперь разблокировку можно выполнить только в меню *Статус/разблок.*

- ▶ Выбрать *Раб. индикация.*
- ▶ Выбрать *Статус/разблок.*
- ✓ На дисплее показывается информация об актуальной неисправности.
- ▶ Выйти из индикации, нажав кнопку [esc].
- ▶ Разблокировать горелку, нажав кнопку [ENTER].

Замена менеджера горения

В памяти БУИ хранятся до 20 ошибок и 10 неисправностей.

- ▶ Перед заменой менеджера горения или БУИ открыть и проверить список неисправностей и список ошибок.

10 Поиск неисправностей

10.2 Устранение ошибок

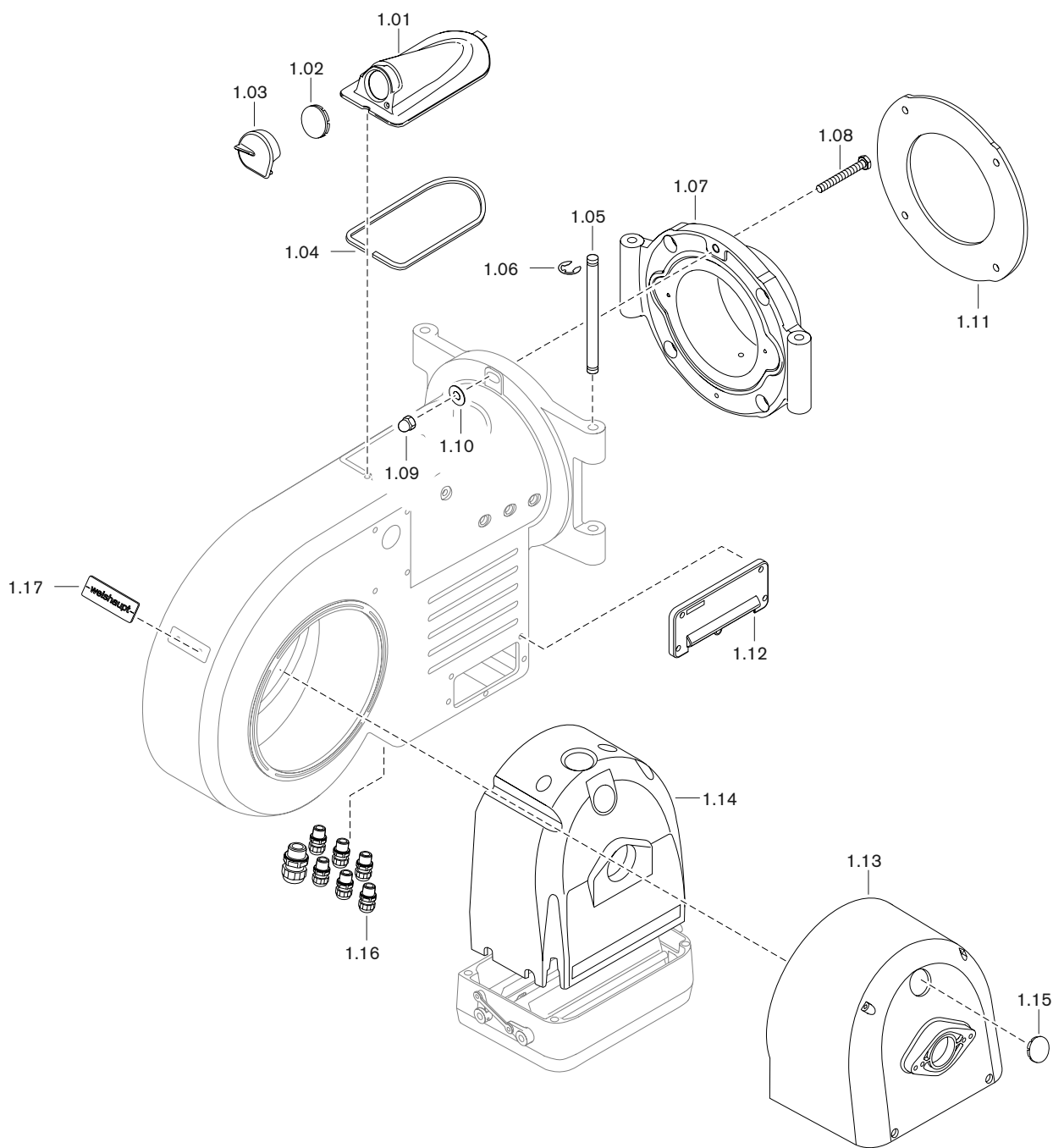
Ошибка	Причина	Устранение
Двигатель горелки не работает	отсутствует напряжение	▶ проверить подачу питающего напряжения.
	сработало реле токовой защиты или защитный выключатель двигателя	▶ проверить настройку.
	неисправен контактор двигателя	▶ заменить контактор двигателя (провода обозначить в соответствии с клеммами).
	неисправен двигатель горелки	▶ заменить двигатель горелки.
Отсутствует зажигание	электроды зажигания расположены слишком далеко друг от друга либо произошло короткое замыкание	▶ настроить (см. гл. 9.3) электроды зажигания.
	электроды зажигания влажные или грязные	▶ почистить и настроить электроды зажигания (см. гл. 9.3).
	дефект изоляции электрода	▶ заменить электроды зажигания.
	поврежден кабель зажигания	▶ заменить кабель зажигания.
	неисправен прибор зажигания	▶ заменить прибор зажигания.
Магнитный клапан не открывается	отсутствует напряжение	▶ проверить подачу питающего напряжения.
	неисправна катушка	▶ заменить катушку.
Топливный насос не качает топливо	закрыт запорный клапан	▶ открыть клапан.
	неисправность насоса	▶ заменить насос.
	негерметичность системы подачи топлива	▶ проверить систему подачи жидкого топлива.
	не открывается обратный клапан	▶ проверить и при необходимости заменить клапан.
	загрязнен топливный фильтр системы подачи топлива	▶ почистить или заменить вкладыш фильтра.
Топливо не распыляется через форсунку	форсунка забита	▶ заменить (см. гл. 9.4) форсунку.
Несмотря на зажигание и подачу топлива факел не обдувается	неправильно настроены электроды зажигания	▶ настроить (см. гл. 9.3) электроды зажигания.
	слишком высокое давление воздуха перед смесительным устройством	▶ скорректировать давление смешивания в положении зажигания и при необходимости настроить смесительное устройство (см. гл. 4.3).
Плохие характеристики запуска горелки	слишком высокое давление воздуха перед смесительным устройством	▶ скорректировать давление смешивания в положении зажигания и при необходимости настроить смесительное устройство (см. гл. 4.3).
	неправильно настроены электроды зажигания	▶ настроить (см. гл. 9.3) электроды зажигания.
Менеджер горения не получает сигнала пламени	загрязнен датчик пламени	▶ почистить датчик пламени.
	сигнал пламени слишком слабый	▶ измерить силу сигнала пламени ▶ скорректировать настройки горелки
	датчик пламени неисправен	▶ заменить датчик пламени.

10 Поиск неисправностей

Ошибка	Причина	Устранение
Сильная пульсация при сжигании или гудение при работе горелки	неправильная пропорция воздуха на сжигание	▶ проверить параметры сжигания.
	неправильная настройка смесительного устройства	▶ настроить (см. гл. 4.3) смесительное устройство.
Отрыв факела при работе	система подачи топлива негерметична/ сопротивление на всасе слишком высокое	▶ проверить систему подачи жидкого топлива.
	форсунка загрязнена	▶ заменить форсунку.
	сигнал пламени слишком слабый	▶ проверить сигнал пламени. ▶ проверить датчик пламени. ▶ проверить настройки горелки.
Насос производит сильные механические шумы	насос подсасывает воздух	▶ проверить систему подачи топлива на герметичность.
	слишком высокое сопротивление на всасе в топливной линии	▶ почистить фильтр. ▶ проверить (см. гл. 12.1) систему подачи жидкого топлива
Неравномерное распыление топлива через форсунку	форсунка загрязнена / изношена	▶ заменить (см. гл. 9.4) форсунку.
Пламенная голова замаслена изнутри или закоксована	дефект форсунки	▶ заменить (см. гл. 9.4) форсунку.
	неправильная настройка смесительного устройства	▶ настроить (см. гл. 4.3) смесительное устройство.
	неправильная пропорция воздуха на сжигание	▶ отрегулировать горелку.
	недостаточная вентиляция помещения котельной	▶ обеспечить нормальную вентиляцию котельной.
Магнитный клапан не закрывается герметично	грязь в магнитном клапане	▶ заменить магнитный клапан.
Сильный износ материала пламенной головы	высокая температура в камере сгорания или окружающий воздух с высоким содержанием кислот	▶ использовать пламенную голову из материала H1 с повышенной термостойкостью.

11 Запасные части

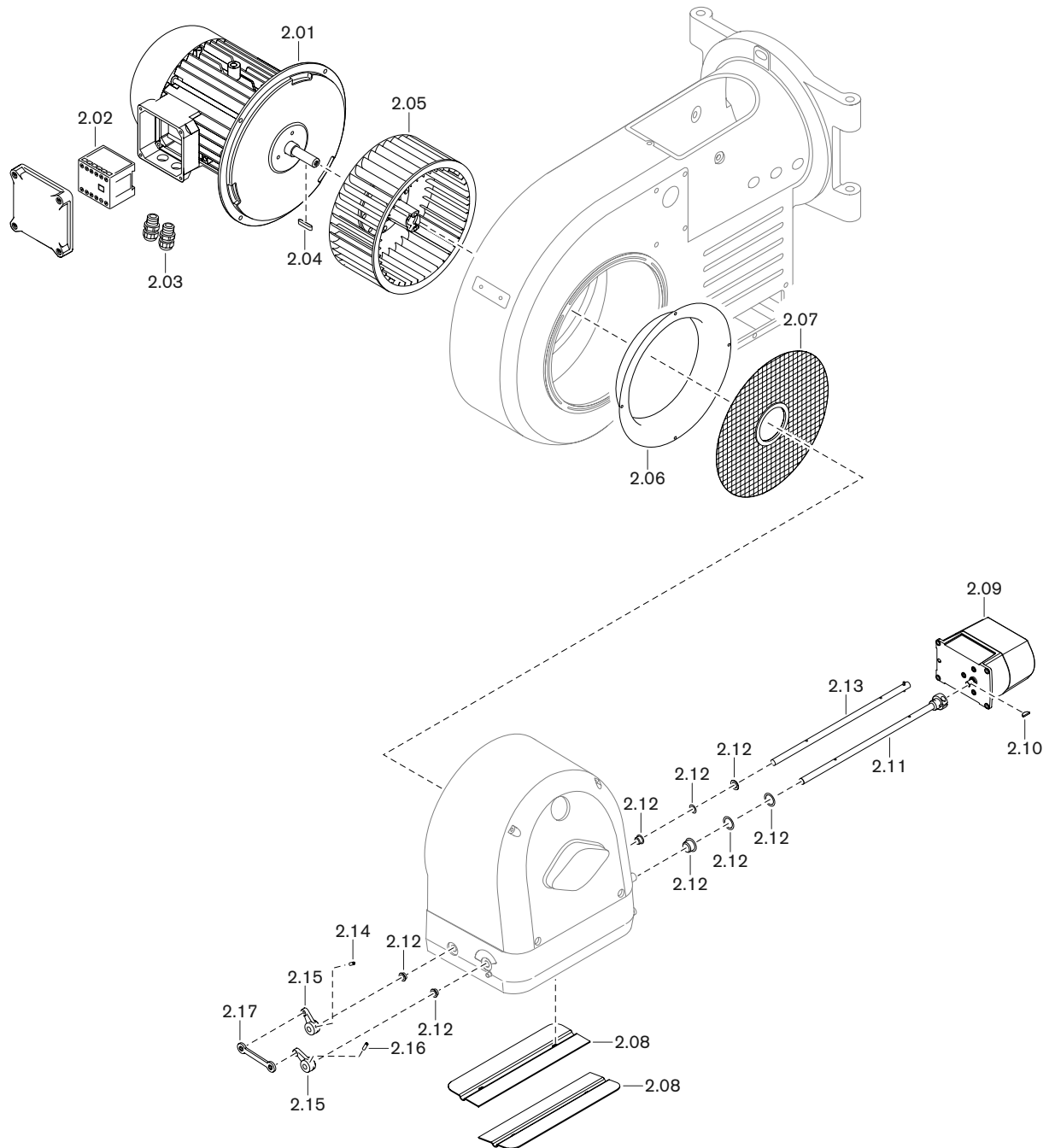
11 Запасные части



## 11 Запасные части

Поз.	Обозначение	Номер заказа
1.01	Крышка смотрового окна WM20 в комплекте	211 204 01 02 2
1.02	Смотровое стекло	211 153 01 15 7
1.03	Заглушка смотрового окна с пружиной	211 104 01 13 2
1.04	Уплотнение крышки смотрового окна	211 204 01 04 7
1.05	Поворотная шпилька 14 x 277	211 304 01 07 7
1.06	Предохранительная шайба 10	431 604
1.07	Поворотный фланец WM - L20 – винт M12 x 35	211 204 01 02 7 402 705
1.08	Винт M12 x 70	401 701
1.09	Колпачковая гайка M12 DIN 1587	412 401
1.10	Шайба B13	430 801
1.11	Уплотнение фланца 330/340 x 202 - TK298	211 204 01 05 7
1.12	Кабельный ввод W-FM в комплекте	211 104 01 05 2
1.13	Корпус регулятора воздуха WM20	211 204 02 09 7
1.14	Шумоизолирующая облицовка WM20 – Пружинная гайка 10 x 21 x 1,5	211 204 02 03 7 412 510
1.15	Смотровое стекло WM20	211 204 02 11 7
1.16	Комплект кабельных вводов	211 104 01 50 2
1.17	Фирменная табличка WM20	211 204 01 06 7

11 Запасные части

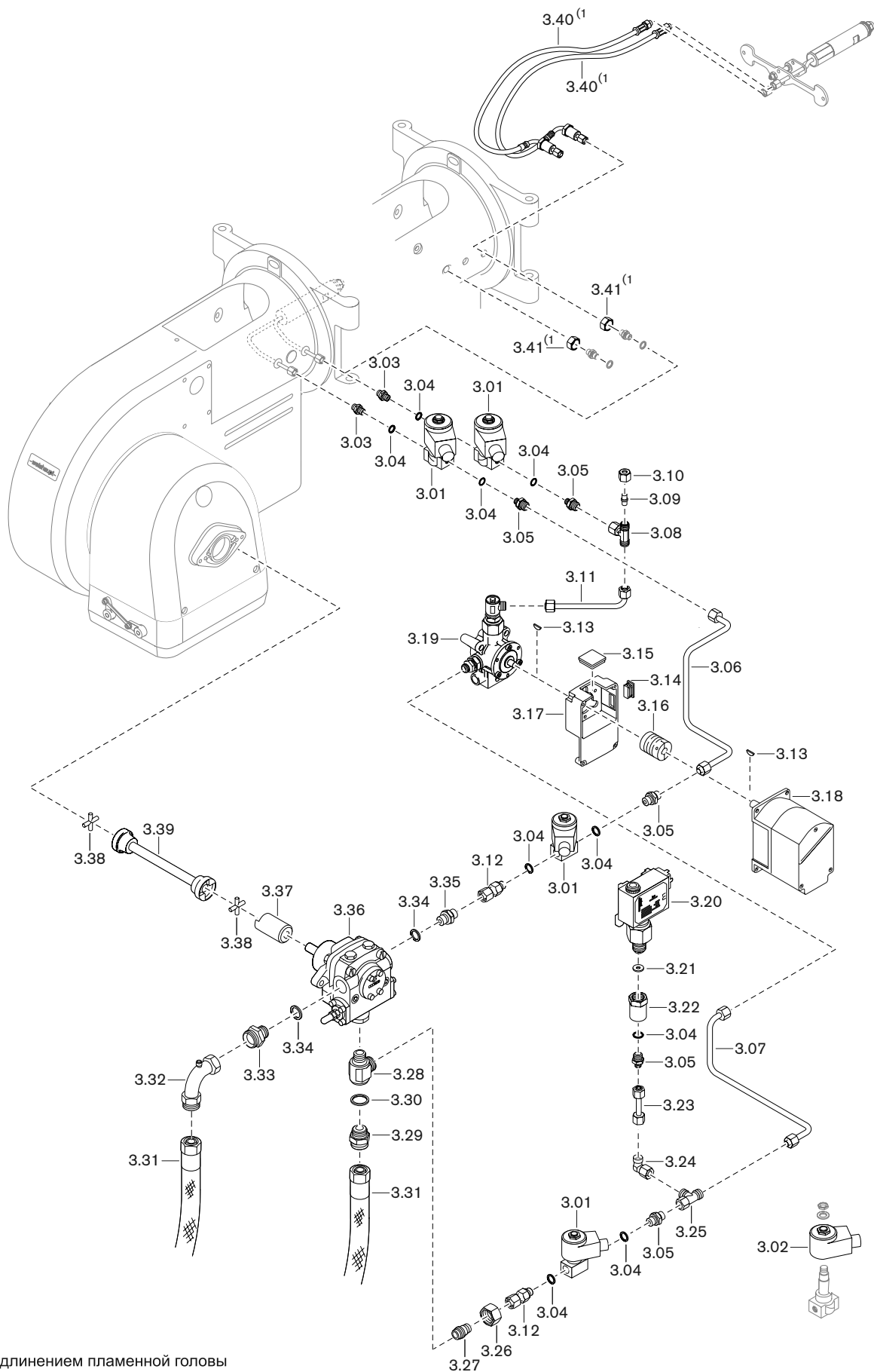




## 11 Запасные части

Поз.	Обозначение	Номер заказа
2.01	Двигатель с силовым пускателем D112/110-2/2 380-400В 50Гц 3~	211 204 07 05 0
2.02	Силовой контактор двигателя В7, 230 В 50 Гц	702 818
2.03	Комплект кабельных вводов	211 104 01 50 2
2.04	Призматическая шпонка 6 x 6 x 45	490 316
2.05	Вентиляторное колесо TS 268 x 100 (50 Гц)	211 204 08 01 2
	Съемное устройство	111 111 00 01 2
2.06	Входное кольцо WM20 285 x 209 x 43 (50 Гц)	211 204 02 01 7
2.07	Решетка воздухозаборника 68 x 284,5	211 304 02 04 2
2.08	Воздушная заслонка WM20	211 204 02 07 7
	– винт М4 x 10 DIN 912 с защелкой	402 264
2.09	Сервопривод SQM 45.291 А9 3 Нм	651 470
2.10	Сегментная шпонка 3 x 3,7 DIN 6888	490 157
2.11	Вал воздушной заслонки с муфтой WM20	211 204 02 05 2
2.12	Комплект подшипников регулятора воздуха	211 104 02 50 2
2.13	Вал воздушной заслонки с натяжным винтом WM20	211 204 02 06 2
2.14	Шпилька М5 x 14 DIN 914 с защелкой	420 497
2.15	Регулировочный рычаг	211 104 02 04 7
2.16	Шпилька М5 x 20 DIN 914 с защелкой	420 496
2.17	Двойной рычаг EGZM 06-75 ЕК	499 288
	– винт М6 x 14 с фиксатором	402 265

11 Запасные части



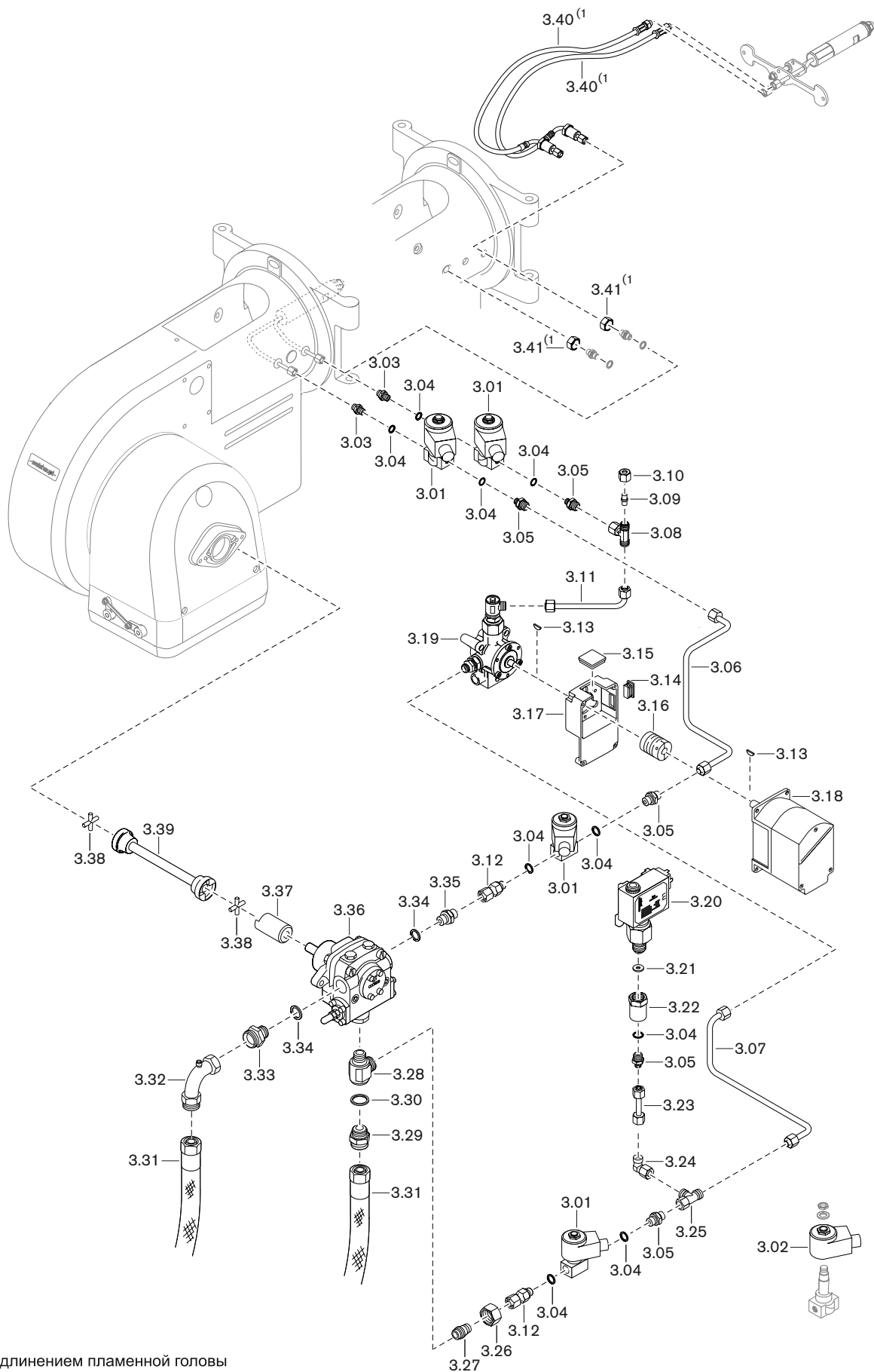
<sup>(1)</sup> только с удлинением пламенной головы

## 11 Запасные части

Поз.	Обозначение	Номер заказа
3.01	Магнитный клапан 121K6220 115 В, 50 Гц	604 516
3.02	Магнитная катушка для 121K6220 115 В, 50 Гц	604 555
3.03	Ввинчиваемый штуцер 6LL M10 x 1 x G 1/4	140 223 85 06 7
3.04	Уплотнительное кольцо А 13,5 x 17 x 1,5 медное	440 010
3.05	Резьбовое соединение XGE 10-LR G 1/4-A	452 253
3.06	Топливопровод 10 x 1,0 WM-L20-R (прямая линия / предохранительный магнитный клапан)	215 204 06 01 8
3.07	Топливопровод 10 x 1,0 WM-L20-R (обратная линия / регулятор топлива)	215 204 06 03 8
3.08	Резьбовое соединение EVT 10-PL	452 501
3.09	Заглушка XBUZ 10-L	450 752
3.10	Накидная гайка XM 10-L	452 828
3.11	Топливопровод 10 x 1,0 WM-L20-R (обратная линия)	215 204 06 02 8
3.12	Ввинчиваемый штуцер 10 x G 1/4 x 50	151 101 26 01 2
3.13	Сегментная шпонка 3 x 3,7 DIN 6888	490 157
3.14	Квадратная заглушка GPN 270 R 3015	446 115
3.15	Смотровое стекло 33 x 33 x 6	211 404 17 02 7
3.16	Муфта с выемкой под шпонку серии 2	217 704 15 10 7
3.17	Промежуточный корпус для регулятора топлива серии В	211 704 15 21 7
3.18	Сервопривод SQM 45.291 A9 3 Нм	651 470
3.19	Регулятор жидкого топлива, подключение 10-полюсное	215 204 15 01 2
3.20	Реле давления типа DSA46 F001, 1 - 10 бар	640 096
3.21	Уплотнительное кольцо С 6,2 x 17,5 x 2 DIN16258 медное	440 007
3.22	Ввинчиваемый штуцер G1/4I x G1/2I x 40	290 504 13 03 7
3.23	Топливопровод 10 x 1,0 x 68 на распределитель	212 374 06 03 8
3.24	Резьбовое соединение EVW 10-PL	452 451
3.25	Резьбовое соединение EVL 10-PL	452 551
3.26	Накидная гайка XM 18-L	452 803
3.27	Резьбовое соединение KOR18-10-PL	452 151
3.28	Резьбовое соединение DSVW 18-LR G 1/2 A	452 606
3.29	Ввинчиваемый штуцер DN20 M30x1,5xM26 x 1,5	111 782 06 02 7
3.30	Уплотнительное кольцо А 27 x 32 x 2 медное	440 039
3.31	Топливный шланг DN 20 длиной 1000 мм, черная маркировка	491 009
3.32	Уголок DN20	453 251
3.33	Ввинчиваемый штуцер DN20 M30X1,5 X G 1/2	112 654 00 01 7
3.34	Уплотнительное кольцо А 21 X26 X1,5 медное	440 020
3.35	Ввинчиваемый штуцер 10L M16 x 1,5 x G1/2 x 34	111 574 06 01 7
3.36	Насос TA2C 4010-6W	601 050
3.37	Муфта насоса 63 X D 35	111 782 09 01 2
3.38	Крестовина муфты, разм. 1-40	111 151 09 01 7

<sup>(1)</sup> только с удлинением пламенной головы

11 Запасные части



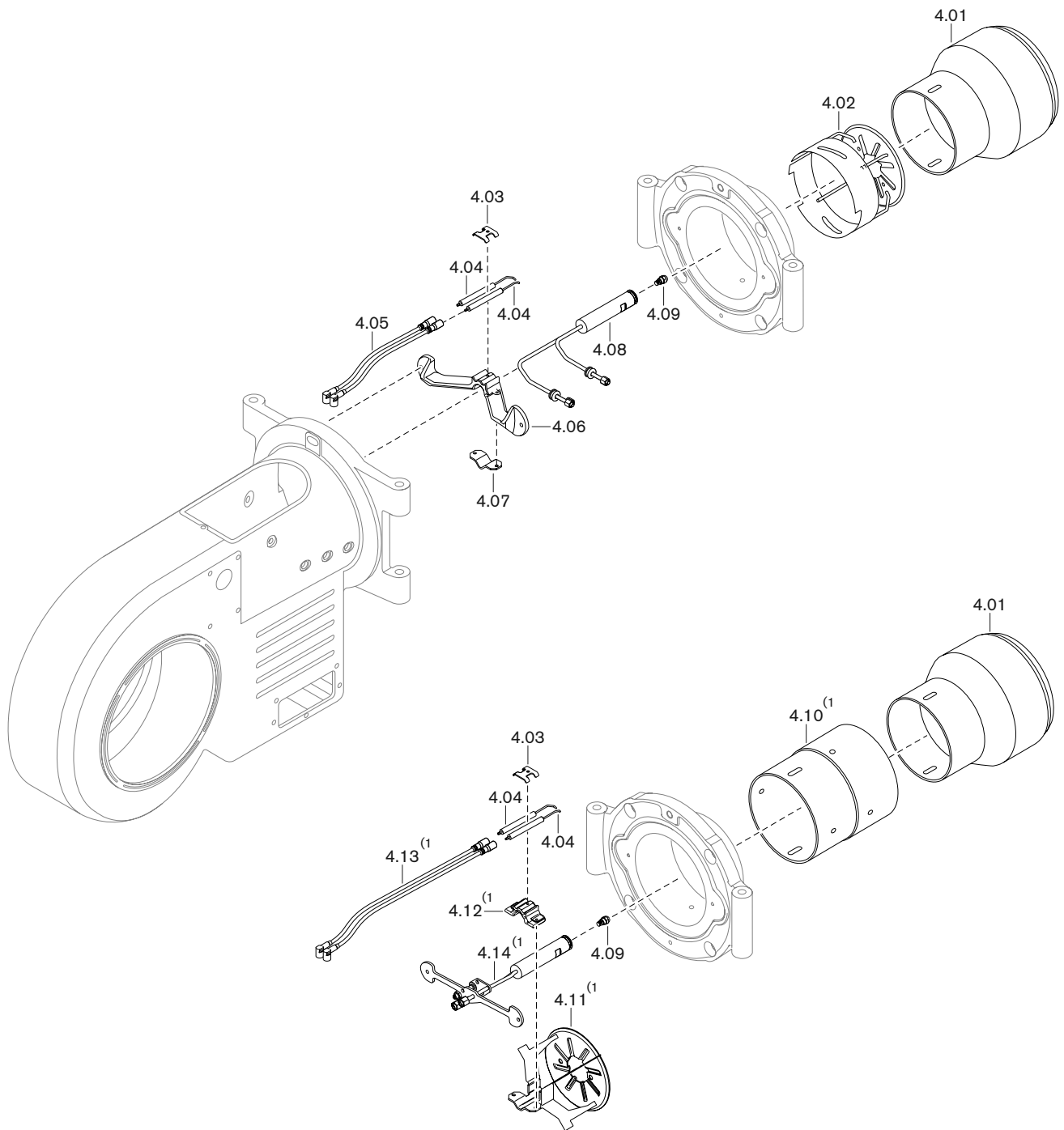
<sup>(1)</sup> только с удлинением пламенной головы

11 Запасные части

Поз.	Обозначение	Номер заказа
3.39	Центральная часть муфты 225 мм	211 404 09 01 2
3.40	Напорный шланг DN6 650 мм <sup>(1)</sup>	491265
3.41	Гайка M16 x 1,5 <sup>(1)</sup>	210 104 10 08 7

<sup>(1)</sup> только с удлинением пламенной головы

11 Запасные части



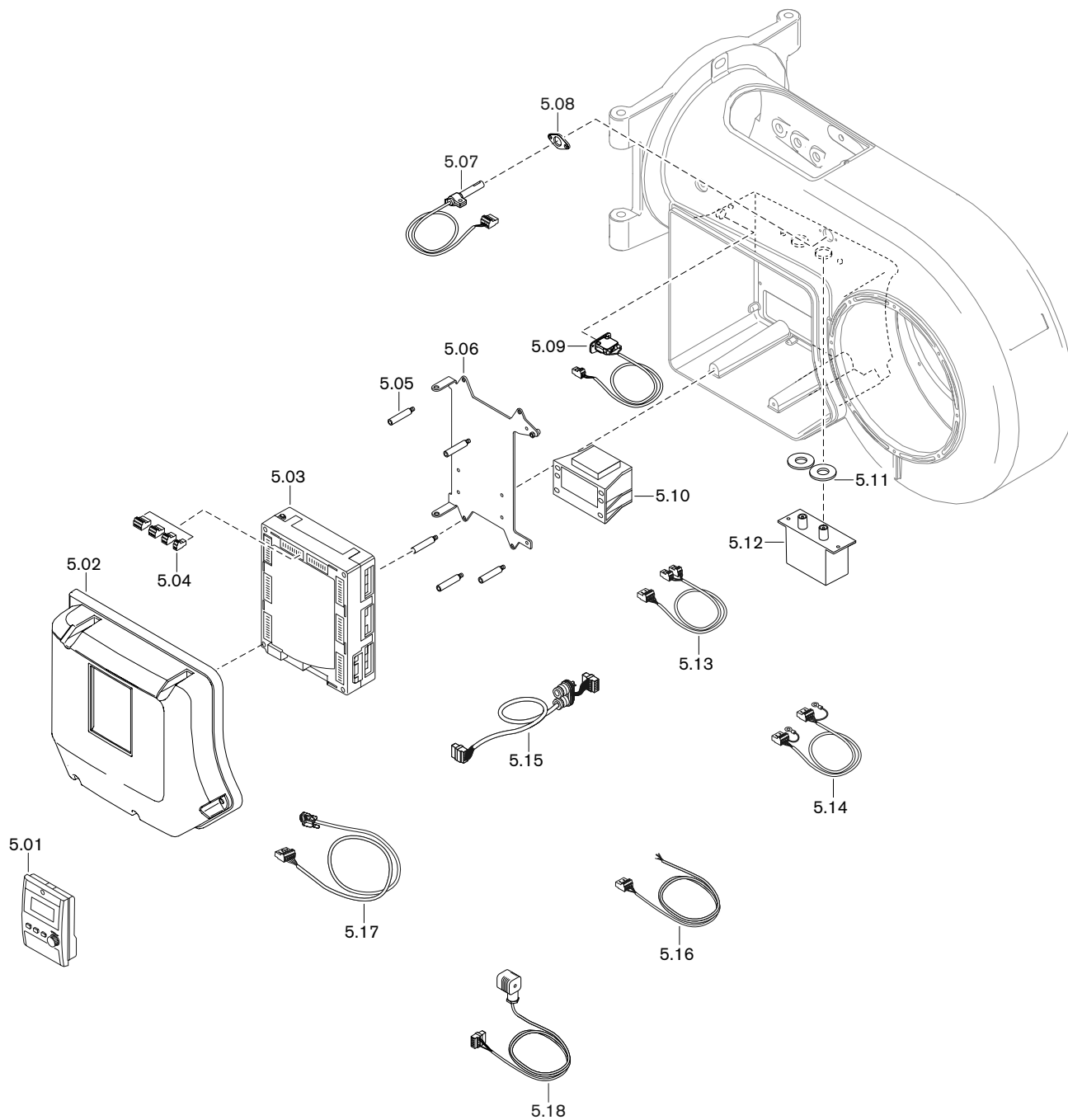
<sup>(1)</sup> только с удлинением пламенной головы

## 11 Запасные части

Поз.	Обозначение	Номер заказа
4.01	Пламенная труба	
	– WM-L20/2	111 762 14 04 7
	– H1 WM-L20/2	111 762 14 06 7
4.02	Подпорная шайба WM20 165 x 50	211 204 14 01 2
4.03	Крепление электродов зажигания	211 104 10 10 7
4.04	Электрод зажигания	211 104 10 04 7
4.05	Кабель зажигания 360 мм	211 204 11 01 2
4.06	Крестовина форсунки WM-L20	211 204 10 01 7
4.07	Крепление форсуночного штока	211 104 10 09 7
4.08	Форсуночный блок WM-L20, исп. R	215 204 10 01 2
4.09	Регулировочная форсунка	
	– K3S1 90 кг 50°	602 559
	– K3S1 100 кг 50°	602 560
	– K3S1 110 кг 50°	602 561
	– K3S1 120 кг 50°	602 562
	– K3S1 130 кг 50°	602 563
	– K3S1 140 кг 50°	602 564
	– K3S1 150 кг 50°	602 565
	– K3S1 160 кг 50°	602 566
	– K3S1 170 кг 50°	602 567
	– K3S1 180 кг 50°	602 568
4.10	Труба-удлинение <sup>(1)</sup>	
	– на 100 мм	150 518 14 05 7
	– на 200 мм	150 518 14 06 7
	– на 300 мм	150 518 14 07 7
4.11	Подпорная шайба WM-L20/2+3 <sup>(1)</sup>	210 204 14 02 2
4.12	Крестовина форсунки WM-L20 <sup>(1)</sup>	210 104 10 06 7
4.13	Кабель зажигания <sup>(1)</sup>	
	– 630 мм (с удлинением на 100 мм)	218 104 11 01 2
	– 730 мм (с удлинением на 200 мм)	217 204 11 01 2
	– 830 мм (с удлинением на 300 мм)	217 204 11 02 2
4.14	Форсуночный блок WM-L20-R <sup>(1)</sup>	
	– с удлинением на 100 мм	210 205 10 01 2
	– с удлинением на 200 мм	210 205 10 02 2
	– с удлинением на 300 мм	210 205 10 03 2

<sup>(1)</sup> только с удлинением пламенной головы

11 Запасные части

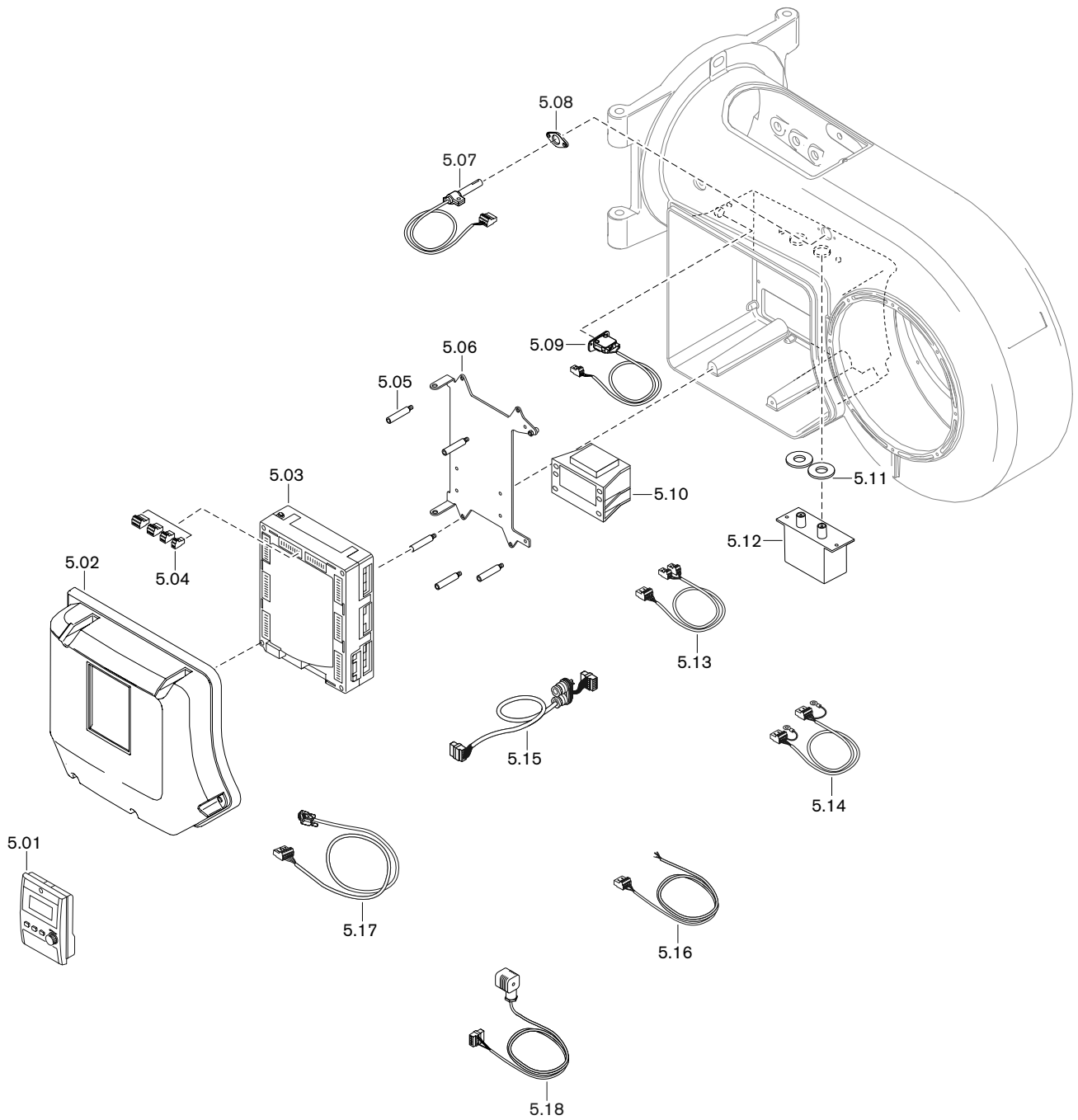




## 11 Запасные части

Поз.	Обозначение	Номер заказа
5.01	БУИ для W-FM 100/200	
	– Западная Европа 1 (GB, D, F, I, E, P)	600 434
	– Западная Европа 2 (GB, NL, DK, S, N, FIN)	600 437
	– Восточная Европа 1 (GB, PL, H, CZ, KRO, SLO)	600 436
	– Восточная Европа 2 (русский язык)	600 435
5.02	Крышка корпуса WM20	
	– для W-FM, если БУИ встроен	211 204 12 01 2
	– для W-FM, если БУИ отдельно	211 204 12 02 2
5.03	Менеджер горения 230 В; 50/60 Гц	
	– W-FM 100 без регулятора мощности	600 450
	– W-FM 100 с регулятором мощности	600 451
	– W-FM 200	600 453
5.04	Штекеры W-FM	
	– X3-01 включение двигателя	716 300
	– X3-02 реле давления воздуха	716 301
	– X3-03 выключатель на фланце горелки	716 302
	– X3-04 сеть и цепь безопасности	716 303
	– X4-01 переключение топлива	716 304
	– X4-02 прибор зажигания	716 305
	– X4-03 клапан реле давления воздуха	716 306
	– X5-03 регулировочный контур	716 309
	– X6-01 сигнал на запуск	716 310
	– X6-02 магнитная муфта насоса	716 311
	– X6-03 предохранительный клапан	716 312
	– X7-01 клапан 2-й ступени	716 313
	– X7-02 клапан 3-й ступени	716 314
	– X7-03 задержка на запуске на газе	716 315
	– X8-01 индикация ж/т - газ	716 316
	– X8-02 дополнительный клапан ж/т	716 317
	– X8-03 клапан 1-й ступени; 2 x 110В	716 318
	– X9-01 газ, пилотный клапан, клапан V1, клапан V2, предохранительный клапан	716 319
	– X9-02 N, PE	716 320
	– X9-03 реле макс. /мин. давления газа	716 321
	– X10-01 трансформатор 230/12В	716 322
	– X10.02.1 датчик пламени QRB	716 323
	– X10-02.2 датчик пламени QRI	716 332
	– X50 БУИ по шине CAN	716 325
	– X51 сервопривод по шине CAN	716 326
	– X52 трансформатор 2 x 12В	716 327
	– X60 температурный датчик	716 328
	– X61 фактическое значение U/I	716 329
	– X62 заданное значение U/I	716 330
	– X63 выход 4-20мА	716 331
	– X70 индуктивный датчик двигателя	716 333
	– X72 счетчик ж/т	716 335
	– X73 частотный преобразователь	716 336

11 Запасные части



## 11 Запасные части

Поз.	Обозначение	Номер заказа
5.05	Шпилька крышки корпуса горелки W-FM	211 104 12 03 7
5.06	Монтажная пластина WM20 для W-FM 100	218 204 12 01 7
5.07	Датчик пламени	
	– QRB1A	600 593
	– QRI B2	600 651
5.08	Фланец для датчика пламени QRB	241 050 01 03 2
	Фланец для датчика пламени QRI	217 706 12 09 7
5.09	Концевой выключатель	211 104 01 06 2
5.10	Трансформатор для W-FM 100/200 AGG 5.220	600 331
5.11	Уплотнительное кольцо 44 x 18 x 4 для прибора зажигания W-ZG02	211 163 11 02 7
5.12	Прибор зажигания, тип W-ZG02/V 230 В	217 704 11 03 2
5.13	Кабель со штекером от W-FM до трансформатора 230 В/12 В	217 706 12 01 2
5.14	Кабель со штекером от W-FM до трансформатора 12-0-12 В	217 104 12 01 2
5.15	Кабель со штекером	
	– от W-FM до сервопривода воздушных заслонок	217 706 12 11 2
	– от SQM4... до SQM4... 800 мм	217 706 12 14 2
5.16	Кабель со штекером	
	– от W-FM до магнитного клапана X8-03	217 706 12 07 2
	– от W-FM до магнитного клапана дополнит. X8-02	217 706 12 06 2
5.17	Кабель со штекером от W-FM до БУИ	
	– БУИ встроен в корпус горелки	217 706 12 10 2
	– БУИ отдельно, 4000 мм	217 706 12 19 2
	– БУИ отдельно, 2500 мм	217 706 12 43 2
	– БУИ отдельно, 1500 мм	217 706 12 42 2
5.18	Кабель со штекером W-FM DSA46	211 706 12 03 2

## 12 Проектирование

## 12 Проектирование

## 12.1 Система подачи жидкого топлива

Эксплуатационная безопасность жидкотопливной горелки гарантирована только при тщательном выполнении монтажа системы подачи топлива. Строительство и монтаж установки должен выполняться с соблюдением всех требований местных предписаний и нормативов.

## Общие указания по системе подачи топлива

- Монтаж системы подачи ж/т выполнять таким образом, чтобы впоследствии горелку можно было открыть,
- на стальных баках не использовать систему катодной защиты,
- перед насосом необходимо устанавливать топливный фильтр (рекомендуемый размер ячеек < 100  $\mu\text{m}$ ),
- не устанавливать хранилища ж/т и не прокладывать топливопровод на открытом воздухе и в условиях низких температур.  
При температуре топлива < 0 °C существует вероятность загрязнения топливопровода, топливных фильтров и форсунок парафином.

## Следить за сопротивлением на всасе



Осторожно

Повреждения насоса из-за слишком высокого сопротивления на всасе. Сопротивление на всасе > 0,4 бар может повредить топливный насос.  
▶ Уменьшить сопротивление на всасе или установить подкачивающий насос, если максимальное сопротивление на всасе превышено.

- Учитывать длину всасывающей линии,
- учитывать потери давления на топливном фильтре и других встроенных блоках,
- минимальный уровень ж/т в топливозапаснике должен составлять 3,5 м по отношению к уровню установки насоса на горелке.

При превышении допустимого сопротивления на всасе насоса горелки необходимо устанавливать дополнительный подкачивающий насос, при этом следить за давлением подпора (макс. 1,5 бар) на фильтре.

## Запорные устройства перед горелкой



Осторожно

Повреждения установки из-за слишком быстрого закрытия запорного устройства  
Перепады давления и кавитация могут привести к повреждению блоков системы подачи топлива.

- ▶ При проведении функциональной проверки концевого выключателя запорное устройство закрывать до тех пор, пока не сработает отключение по безопасности.
- ▶ Запорное устройство закрывать только после полной остановки насоса.

- Шаровые краны механически соединены друг с другом и оборудованы концевым выключателем, который препятствует работе горелки при их закрытии.
- Защитить запорные органы в обратной линии от непреднамеренного закрытия.

Установка обратных клапанов на горелки с форсунками с обратной линией запрещена.

## 12 Проектирование

### 12.2 Однотрубная система

Если подача топлива происходит по однотрубной системе, то перед насосом горелки необходимо установить устройство циркуляции топлива фирмы Weishaupt или технически подобную ёмкость, которая соответствует действующим нормативам.

Рекомендуемое давление за насосом в прямой линии 1 ... 1,5 бар.

### 12.3 Эксплуатация с кольцевым трубопроводом

Исполнение системы подачи топлива в кольцевом трубопроводе рекомендуется в следующих случаях:

- на крупных установках (промышленные установки, теплоцентрали), которые работают безостановочно,
- при большом расстоянии между горелкой и баком,
- при эксплуатации нескольких горелок одновременно.

Схема монтажа и функциональная схема кольцевого трубопровода приведена в технических рабочих листах.

- Рекомендация: В качестве насоса кольцевого трубопровода использовать спаренный агрегат. В таком случае проведение работ по чистке или техническому обслуживанию возможны во время эксплуатации,
- расход топлива должен соответствовать минимум 1,5 ... 2-кратному расходу топлива через форсунки всех подключенных к кольцевой системе горелок,
- горелки подключаются к кольцевому трубопроводу по двухтрубной системе,
- давление в кольцевом трубопроводе для топлива EL настраивается на клапане регулировки давления на 1 ... 1,5 бар,
- жидкотопливный фильтр должен быть рассчитан на давление в кольцевом трубопроводе,
- газовоздухоотделитель Weishaupt необходимо устанавливать в каждом месте забора топлива. Обращать внимание на указательные таблички на отделителе.

### 12.4 Устройство циркуляции жидкого топлива

В кольцевой трубопровод можно подключить устройство циркуляции жидкого топлива.

В устройство входят:

- топливный счетчик,
- щелевой фильтр (размер щели 0,1 мм),
- циркуляционная ёмкость,
- топливная запорная комбинация,
- концевой выключатель для блокировки горелки

Необходимо предусмотреть типоразмер минимум 1 (от 100 л/ч). Указания по монтажу см. в инструкции по монтажу и эксплуатации устройства циркуляции жидкого топлива Weishaupt (печатный № 434).

13 Предметный указатель

Б	Масса .....	16
Блок управления и индикации (БУИ) .....	Менеджер горения .....	13
	Меры безопасности .....	7
В	Монтаж .....	17
Ввод в эксплуатацию .....	Мощность .....	15
Вентиляторное колесо .....	Муфта насоса .....	50
Влажность воздуха .....		
Воздух на сжигание .....	Н	
Воздушная заслонка .....	Напорный шланг .....	25
Время простоя .....	Насос .....	11, 26
Высота монтажа .....	Насос кольцевого трубопровода .....	69
	Настройка .....	32
Г	Неисправность .....	51
Газовоздухоотделитель .....		
Гарантийные обязательства .....	О	
	Обмуровка .....	17
Д	Однотрубная система .....	69
Давление в камере сгорания .....	Ответственность .....	6
Давление в обратной линии .....	Отключение горелки .....	40
Давление в обратной линии .....	Ошибка .....	51
Давление в прямой линии .....		
Давление в прямой линии .....	П	
Давление за вентилятором .....	Пламенная голова .....	15
Давление за насосом .....	Пламенная труба .....	10, 17, 19, 21
Давление за насосом .....	План проведения техобслуживания .....	41
Давление подпора .....	Подача напряжения .....	14
Давление распыления .....	Подкачивающий насос .....	68
Давление смешивания .....	Помещение котельной .....	17
Датчик пламени .....	Потребляемая мощность .....	14
Двигатель .....	Предохранитель .....	14
Диаграмма настройки .....	Предохранитель на входе .....	14
Диаграмма подбора форсунок .....	Прерывание эксплуатации .....	40
	Прибор зажигания .....	13
Ж	Проблемы на запуске .....	52
Жидкое топливо .....	Проблемы при эксплуатации .....	53
Жидкотопливный насос .....	Проблемы со стабильностью .....	53
	Промежуточная муфта .....	50
З		
Заводская настройка .....	Р	
Запасная часть .....	Рабочее поле .....	15
	Размеры .....	16
И	Разряжение .....	68
Избыток воздуха .....	Расстояние до форсунки .....	20
Измерение дымовых газов .....	Расстояние до форсунки .....	22
Измерительный прибор .....	Расход жидкого топлива .....	18
	Расшифровка обозначений .....	9
К	Регулировочная форсунка .....	45
Кольцевой зазор .....	Регулировочная форсунка .....	18
Контроль параметров сжигания .....	Регулятор топлива .....	11
Концевой выключатель .....	Реле давления .....	11, 37
	Реле макс. давления жидкого топлива .....	11
М	Реле макс. давления топлива .....	37
Магнитный клапан .....	Реле мин. давления жидкого топлива .....	11, 37
Мановакуумметр .....		
Манометр .....	С	
Манометр жидкого топлива .....	Сервопривод .....	46, 47
	Сетевое напряжение .....	14
	Система забора воздуха .....	15

Система забора воздуха извне .....	7
Система подачи ж/т .....	26
Система подачи топлива .....	68
Скользкая опора .....	49
Смесительное устройство .....	19
Содержание СО .....	38
Содержание O <sub>2</sub> .....	39
Сопротивление на всасе .....	68
Состав поставки .....	18

## Т

Температура .....	14
Температура в прямой линии .....	26
Температура дымовых газов .....	38, 39
Температура топлива .....	68
Тепловая мощность .....	15, 19
Тепловые потери с дымовыми газами .....	39
Теплогенератор .....	17
Техническое обслуживание .....	41
Топливная форсунка .....	18, 45
Топливный насос .....	26, 31
Топливный счетчик .....	69
Топливный фильтр .....	68
Топливный шланг .....	26
Топливо .....	14
Транспортировка .....	14

## У

Удлинение пламенной головы .....	17, 22
Условия окружающей среды .....	14
Устройство циркуляции жидкого топлива .....	69

## Ф

Форсунка .....	18, 45
----------------	--------

## Х

Хранение .....	14
----------------	----

## Э

Эксплуатация с кольцевым трубопроводом .....	69
Электрические характеристики .....	14
Электрод зажигания .....	44
Электродвигатель .....	14
Электромонтаж .....	28



# – weishaupt –

Компания РАЦИОНАЛ - эксклюзивный поставщик горелок Weishaupt в Россию.

## ЦЕНТРАЛЬНЫЙ РЕГИОН

Москва	(495) 783 68 47
Нижегород	(8312) 11 48 17
Воронеж	(4732) 77 02 35
Ярославль	(4852) 79 57 32
Тула	(4872) 40 44 10
Тверь	(4822) 35 83 77
Белгород	(4722) 32 04 89
Смоленск	(4812) 64 49 96
Калуга	8 920 742 74 23
Брянск	8 910 239 25 05
Орел	8 920 742 74 24
Курск	8 915 516 93 42
Липецк	8 920 422 07 55
Кострома	8 961 128 17 77
Тамбов	8 920 422 07 56
Рязань	8 920 742 74 25
Владимир	8 919 022 00 23
Иваново	8 961 116 33 77

## ЮЖНЫЙ РЕГИОН

Ростов-на-Дону	(863) 236 04 63
Волгоград	(8442) 95 83 88
Краснодар	(861) 210 16 05

Астрахань	(8512) 34 01 34
Ставрополь	(8652) 26 98 53
Махачкала	8 928 196 72 28
Элиста	8 927 518 70 95
Пятигорск	8 928 196 72 03
Сочи	8 928 196 72 05

## УРАЛЬСКИЙ РЕГИОН

Екатеринбург	(343) 379 23 15
Оренбург	(3532) 53 25 05
Омск	(3812) 45 14 30
Челябинск	(351) 239 90 80
Уфа	(3472) 43 22 55
Пермь	(342) 219 59 52
Тюмень	(3452) 41 67 74
Сургут	8 922 658 77 88
Курган	8 922 672 69 58
Салехард	8 922 280 04 61
Ханты-Мансийск	8 922 420 20 84
Магнитогорск	8 922 710 02 17
Нижний Тагил	8 922 154 40 74

## СЕВЕРО-ЗАПАДНЫЙ РЕГИОН

Санкт-Петербург	(812) 335 51 72
Архангельск	(8182) 20 14 44
Мурманск	(8152) 45 67 19
Вологда	(8172) 75 59 91
Петрозаводск	(8142) 77 49 06
Великий Новгород	(8162) 62 14 07
Сыктывкар	8 912 866 98 83
Псков	8 921 210 66 00

## ПОВОЛЖСКИЙ РЕГИОН

Казань	(843) 278 87 86
Самара	(846) 928 29 29
Саратов	(8452) 51 21 03
Ижевск	(3412) 51 45 08
Пенза	(8412) 32 00 42
Киров	(8332) 54 79 39
Чебоксары	(8352) 63 57 93
Саранск	(8342) 27 03 14
Ульяновск	8 917 611 32 18
Наб. Челны	8 917 241 46 56

## СИБИРСКИЙ РЕГИОН

Новосибирск	(383) 354 70 92
Барнаул	(3852) 34 66 27
Иркутск	(3952) 42 14 71
Томск	(3822) 52 93 75
Кемерово	(3842) 25 93 44
Якутск	(4112) 43 05 66
Абакан	8 961 895 67 91
Чита	8 924 304 92 16
Улан-Удэ	8 951 626 39 00
Норильск	8 905 998 35 38
Красноярск	8 963 183 85 21
Братск	8 908 657 00 08

## ДАЛЬНЕВОСТОЧНЫЙ РЕГИОН

Хабаровск	(4212) 32 75 54
Петропавловск-К	8 924 304 95 46
Магадан	8 924 304 93 56
Южно-Сахалинск	8 924 304 91 26
Благовещенск	8 924 304 94 36
Владивосток	(4232) 77 05 20

[www.weishaupt.ru](http://www.weishaupt.ru)  
[www.razional.ru](http://www.razional.ru)

## Виды продукции и услуг Weishaupt

### Жидкотопливные, газовые и комбинированные горелки типоряда W и WG/WGL — до 570 кВт

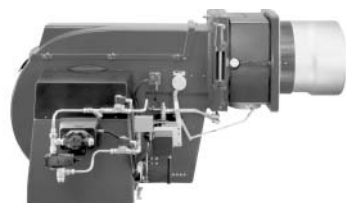
Данные горелки применяются в жилых домах и помещениях, а также для технологических тепловых процессов.

Преимущества: полностью автоматизированная надежная работа, легкий доступ к отдельным элементам, удобное обслуживание, низкий уровень шума, экономичность.



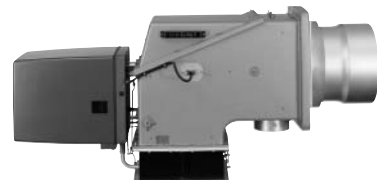
### Жидкотопливные, газовые и комбинированные горелки типоряда Monarch R, G, GL, RGL — до 11 700 кВт

Данные горелки используются для теплоснабжения на установках всех видов и типоразмеров. Утвердившаяся на протяжении десятилетней модель стала основой для большого количества различных исполнений. Эти горелки характеризуют продукцию Weishaupt исключительно с лучшей стороны.



### Жидкотопливные, газовые и комбинированные горелки типоряда WK — до 22 500 кВт

Горелки типа WK являются промышленными моделями. Преимущества: модульная конструкция, изменяемое в зависимости от нагрузки положение смесительного устройства, плавно-двухступенчатое или модулируемое регулирование, удобство обслуживания.



### Шафы управления Weishaupt, традиционное дополнение к горелкам Weishaupt

Шафы управления Weishaupt — традиционное дополнение к горелкам Weishaupt. Горелки Weishaupt и шкафы управления Weishaupt идеально сочетаются друг с другом. Такая комбинация доказала свою прекрасную жизнеспособность на сотнях тысяч установок.

Преимущества: экономия затрат при проектировании, монтаже, сервисном обслуживании и при наступлении гарантийного случая. Ответственность лежит только на фирме Weishaupt.



### Weishaupt Thermo Unit/Weishaupt Thermo Gas Weishaupt Thermo Condens

В данных устройствах объединяются инновационная и уже зарекомендовавшая себя техника, а в итоге — убедительные результаты: идеальные отопительные системы для частных жилых домов и помещений.



### Комплексные услуги Weishaupt — это сочетание продукции и сервисного обслуживания

Широко разветвленная сервисная сеть является гарантией для клиентов и дает им максимум уверенности. К этому необходимо добавить и обслуживание клиентов специалистами из фирм, занимающихся теплоснабжением, которые связаны с Weishaupt многолетним сотрудничеством.

