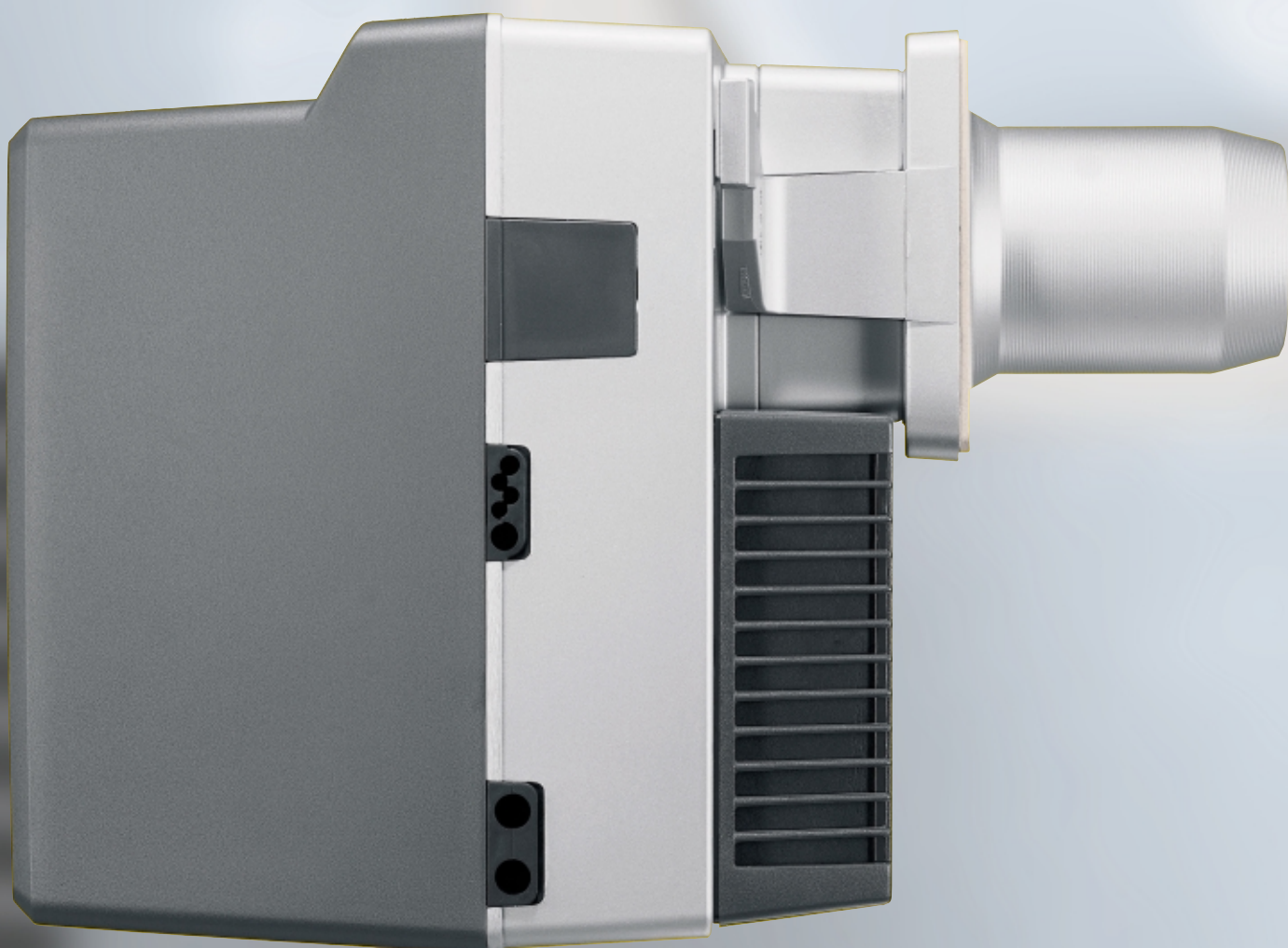


Новые горелки Weishaupt жидкотопливные WL20-C, исполнение Z-1LN (LowNO_x)

Технический паспорт

–weishaupt–



Меньше выбросов вредных веществ, меньше затрат на обслуживание



Как и все горелки Weishaupt типоряда W, двухступенчатые жидкотопливные горелки WL20/1-C Z-1LN отличаются оптимальной экономичностью, высокой степенью надежности, длительным сроком эксплуатации и низким уровнем выбросов всех вредных веществ.

Важнейшие отличия:

- современная надежная техника сжигания
- образцовые значения эмиссии
- компактная конструкция
- цифровой менеджер горения
- большой диапазон мощности
- электронное зажигание
- отличное сервисное обслуживание

Современная надежная техника сжигания

Миллионы горелок Weishaupt типоряда W прекрасно зарекомендовали себя в повседневной жизни. Техника развивалась и улучшалась десятилетиями. Отдельные детали и элементы, как и сама горелка в целом, подвергаются тщательной и всесторонней проверке. Это гарантирует долговечную и надежную эксплуатацию.

Образцовые показатели эмиссии
Отличительной деталью горелок LN с пониженным выбросом вредных веществ является новая усовершенствованная пламенная голова, которая способствует достижению интенсивной рециркуляции дымовых газов и тем самым понижению температуры пламени. Предельные значения эмиссии при проведении испытаний на соответствие следующим нормам значительно снижены:

- EN 267 класс 3 (максимально высокий уровень требований)
- RAL-UZ 9 (знак охраны окружающей среды "Голубой ангел")
- Швейцарские нормативы по соблюдению чистоты воздуха (оксиды азота NO_x макс. 120 мг/кВтч; CO макс. 60 мг/кВтч)

Компактная конструкция

Все конструктивные элементы новых горелок типоряда W наглядно расположены и компактно собраны в единый блок. Кодированные штекерные соединения обеспечивают правильное электрическое соединение всех элементов. Поэтому эти горелки особенно удобны при проведении сервисного обслуживания.

Цифровое управление горением

Цифровой менеджер горения осуществляет автоматическое управление и контроль всех функций горелки. Исполнение идентично как для жидкотопливных, так и для газовых горелок. На цветном жидкокристаллическом дисплее изображаются последовательности выполнения функций горелки и причины неисправностей. Подключение к информационной шине eBus позволяет специалисту осуществлять контроль над функциями горелки и производить диагностику в случае возникновения неисправностей.

Широкий диапазон мощности

Благодаря диапазону мощности от 55 до 130 кВт возможно индивидуальное применение на самых различных теплогенераторах.

Электронное зажигание

Используемый на всех горелках Weishaupt типоряда W электронный прибор зажигания W-ZG 01 отличается высокой степенью надежности и малым потреблением мощности.

Высокий уровень сервиса

Фирма Weishaupt поддерживает широкую сеть сбыта и обслуживания по всему миру. Сервисная служба готова прийти на помощь клиенту 24 часа в сутки. Оптимальные условия обучения и повышения квалификации на фирме Weishaupt обеспечивают высокий уровень технических специалистов.

Общие положения:

При эксплуатации жидкотопливных горелок Weishaupt WL20/1-C Z-1LN

необходимо соблюдать следующие нормативы и условия:

- **при работе с жидким топливом EL** для Германии: DIN 51603-1 для Австрии: ÖNORM-C1109 для Швейцарии: стандартное топливо, европейского качества или (предпочтительно) экологически чистое топливо качества CH (SN 181 160-2).

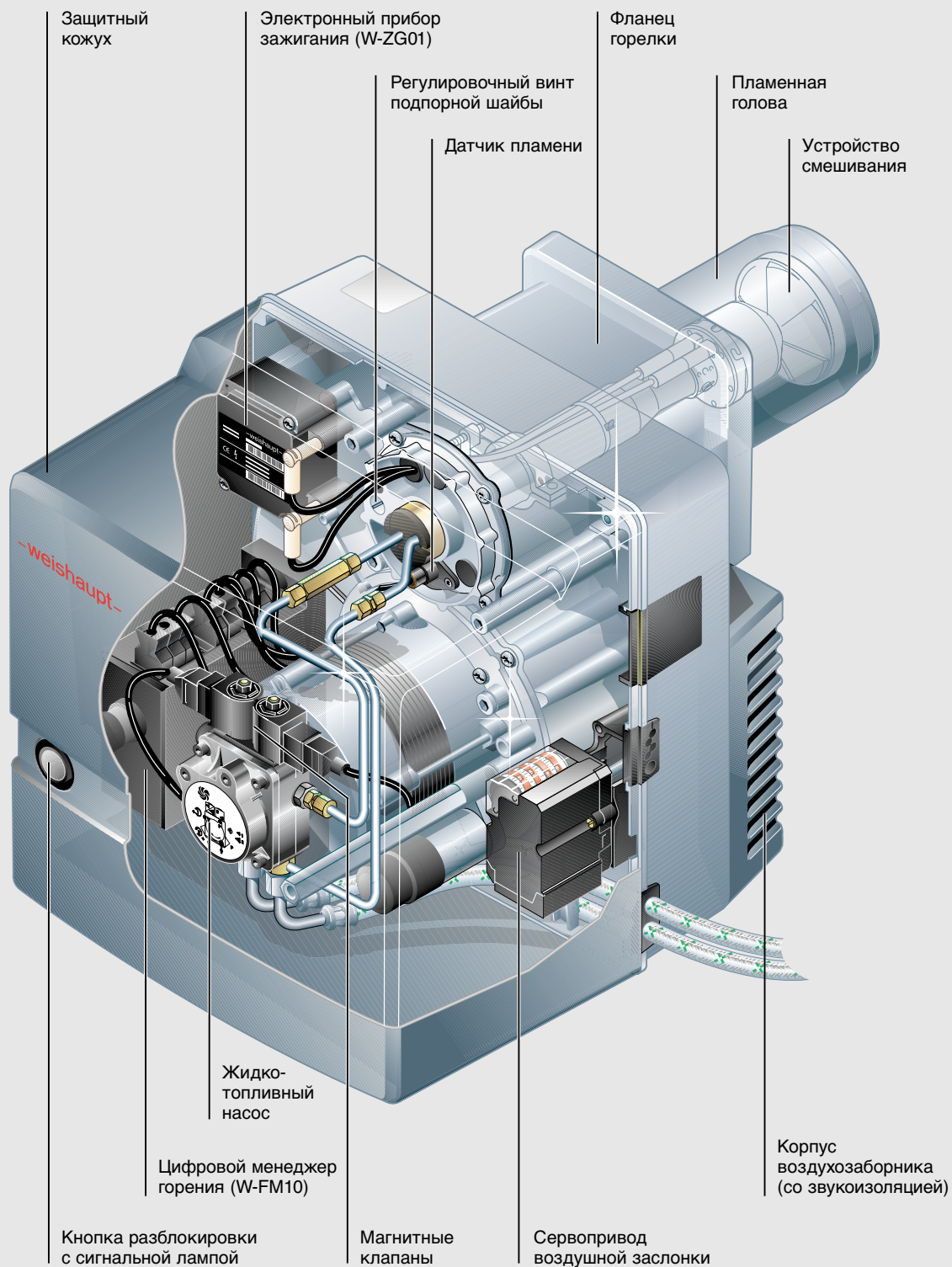
- **Условия эксплуатации**

Горелка может использоваться только в закрытых помещениях при температуре от -15°C до +40°C и максимальной относительной влажности воздуха 80%. Разрешается использовать горелку только внутри указанного рабочего поля. Для экологически чистого сжигания топлива рекомендуется использовать теплогенератор с отводом дымовых газов по трехходовому принципу, размеры камеры сгорания должны соответствовать EN 267.

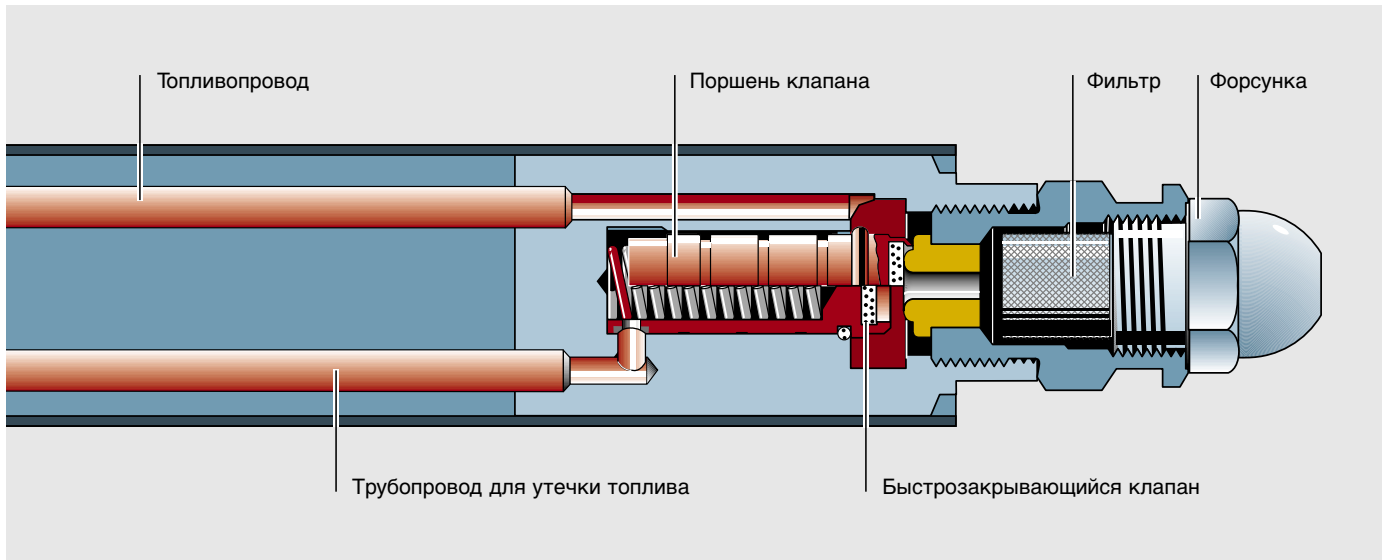
Способы и методы проверки

Горелки прошли испытания на соответствие образцу на независимом испытательном стенде и соответствуют следующим нормативам ЕС:

- EN 267
- норматив по машиностроению 98/37/ЕС
- норматив по электромагнитной совместимости EMV 89/336/ЕЭС
- норматив по низкому напряжению 73/23/ЕЭС
- норматив по КПД 92/42/ЕЭС
- норматив по давлению 97/23/ЕС



Качество Weishaupt в деталях



Головка форсунки с устройством быстрого перекрытия подачи топлива

Быстрое перекрытие топлива на форсунке

При отключении горелки быстродействующий клапан фирмы Weishaupt мгновенно

перекрывает подачу топлива. Благодаря этому выбросы вредных веществ при отключении снижаются до минимума.



Менеджер горения W-FM10

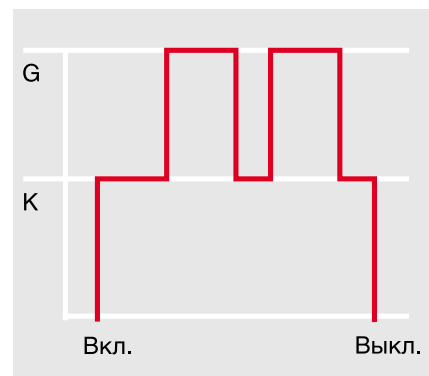
Цифровое управление при помощи менеджера горения W-FM 10

Цифровой менеджер горения W-FM 10 осуществляет автоматическое управление и контроль всех функций горелки, а также обеспечивает связь горелки с другими системами.

Благодаря наличию информационной шины eBus специалист может осуществлять контроль последовательности функций горелки и производить диагностику при возникновении неисправности.

Важнейшие элементы:

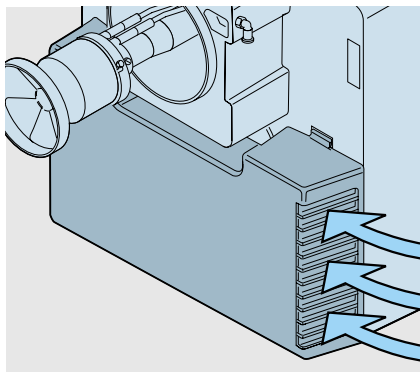
- менеджер горения с микропроцессорным управлением для двухступенчатого режима работы
- одинаковая конструкция для газовых и жидкотопливных горелок
- жидкотопливные горелки с фоторезистором (датчик пламени)
- 7+4-полюсный присоединительный штекер, встроенный в корпус горелки
- дистанционная электрическая разблокировка
- подсоединение информационной шины eBus
- возможность настройки времени предварительной продувки через информационную шину eBus с помощью компьютера
- дополнительная надежность благодаря двум микропроцессорам (взаимный контроль)
- цветной жидкокристаллический дисплей для отображения последовательности выполнения функций горелки и причин неисправностей
- эксплуатация на водогрейных установках при непрерывном запросе на производство тепла (принудительное отключение горелки каждые 24 часа)
- эксплуатация на генераторах горячего воздуха и паровых котлах класса II и III



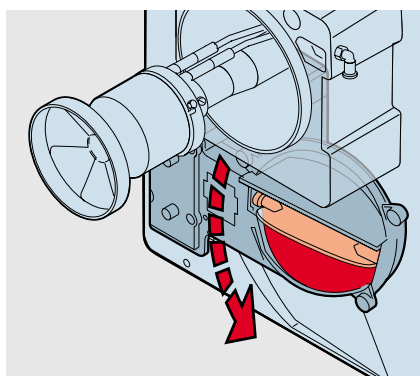
G = большая нагрузка K = малая нагрузка

Регулирование мощности Z (двухступенчатое)

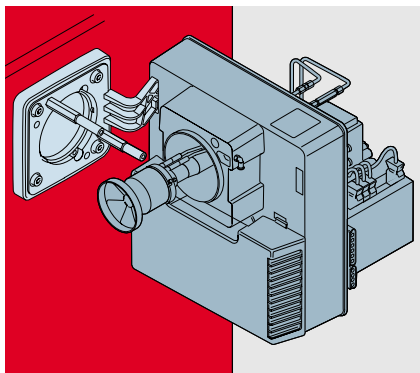
Благодаря двухступенчатому режиму эксплуатации горелка работает более экономично и экологично.



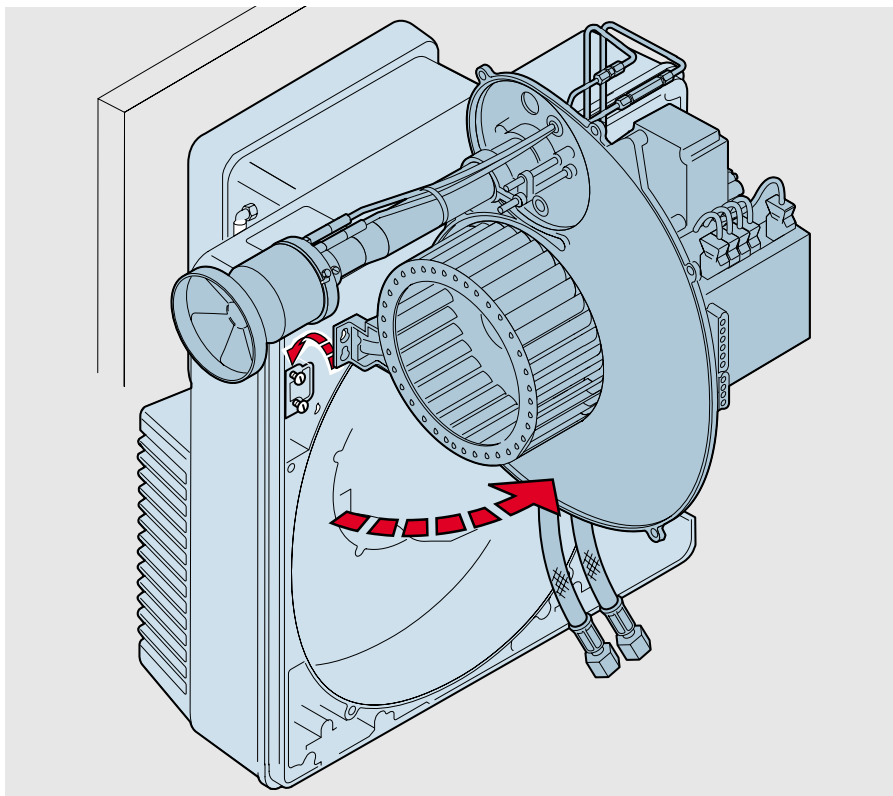
Звукоизолированный воздухозаборник



Воздушная заслонка с электрон. управлением



Горелка в положении сервисного обслуживания: простота доступа к устройству смешивания



Крышка корпуса с навесными элементами в положении сервисного обслуживания: простота доступа к вентиляторному колесу

Полностью автоматическое управление воздушной заслонкой
 Всасывание воздуха сгорания на всех горелках типоряда W осуществляется чрезвычайно тихо, так как корпус воздухозаборника оснащен эффективной звукоизоляцией. Воздушная заслонка приводится в действие надежным сервоприводом фирмы Weishaupt. Она открывается лишь тогда, когда необходим воздух. При останове она закрывается, предотвращая тем самым нежелательное охлаждение котла. Благодаря этому потери тепла в котле при останове значительно снижаются.

Время – деньги
 Горелки Weishaupt позволяют легко и просто осуществлять монтаж также и в этом классе мощности. Установку горелки на котле может выполнять один человек.

Оптимальная доступность
 Уже при снятии кожуха горелки вся конструкция становится понятной с первого взгляда. Все конструктивные элементы доступны, электрические штекерные соединения понятны и

имеют механическую кодировку. Соответственно прост и доступ к элементам при проведении ремонтных работ. Техника производит доверительное впечатление, поскольку она типична для Weishaupt.

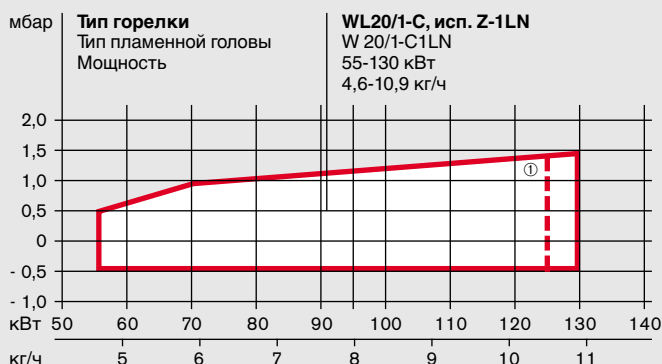
При проведении работ по обслуживанию устройства смешивания горелка легко и просто откидывается в сторону в сервисное положение.

При проведении сервисных работ на вентиляторном колесе можно снять крышку корпуса с навесными деталями (менеджер горения и др.), подвесив ее на время проведения работ в сервисное положение.

Ремонтные и сервисные работы очень удобно осуществлять спереди.

Технические характеристики

Поле мощности жидкотопливной горелки WL20/1-С, исп. Z-1LN



Расшифровка типового обозначения

| | | | | | | | |
|------------------------------|---|----|---|---|---|---|---------------------------------------|
| W | L | 20 | / | 1 | - | C | Исп. Z - 1LN |
| | | | | | | | LowNO _x |
| | | | | | | | Исполнение Z-1LN = двухступенчатое |
| | | | | | | | Уровень конструкции |
| | | | | | | | Мощность |
| | | | | | | | Типоразмер |
| | | | | | | | L = жидкое топливо EL |
| Горелка Weishaupt типоряда W | | | | | | | |

Мощности, находящиеся в зависимости от сопротивления в камере сгорания, соответствуют максимальным значениям, замеренным согласно EN 267 на идеализированных испытательных жаровых трубах.

Все данные по мощности привязаны к температуре воздуха 20°C и высоте монтажа над уровнем моря 500 м. Данные по расходу топлива относятся к теплотворной способности 11,91 кВтч/кг для жидкого топлива EL.

Обзор типов

| Тип горелки | Исполнение | Вид регулирования | № заказа | Мощность кВт | Расход топлива кг/ч | Обозначение пламенной головы | Пер. № DIN CERTCO ^① |
|---|------------|-------------------|------------|--------------|---------------------|------------------------------|--------------------------------|
| Горелки для работы на легком жидком топливе до 6 мм ² /сек при 20°C согласно DIN 51 603, часть 1 | | | | | | | |
| WL20/1-С | Z-1LN | Двухступенчатая | 241 213 25 | 55 – 130 | 4,6 – 10,9 | W 20/1C1LN | 5G982/2001 |

^① Согласно нормативу КПД 92/42/ЕЭС

Специальное оснащение

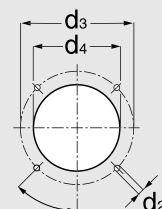
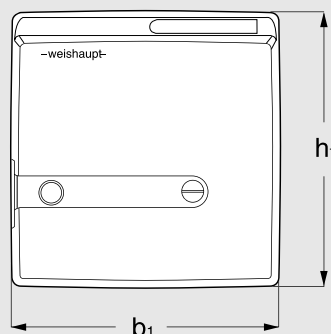
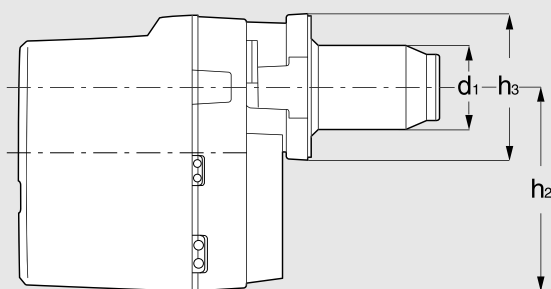
| | WL20/1-С Z-1LN Номер заказа |
|---|--------------------------------|
| Промежуточный фланец с фланцевым уплотнением, винты (мощность менее 72 кВт) | 240 003 72 |
| Счетчик ж/т VZ04 встроенный с импульсным датчиком NF | 240 003 34 |
| Дистанционная разблокировка | 240 003 55 |
| Счетчик времени встроенный | 240 003 90 |
| Магнитный клапан в качестве дополнительного термозатвора | 240 003 88 |

Техническое оснащение

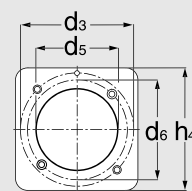
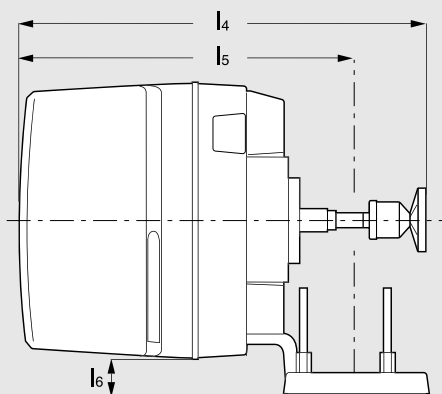
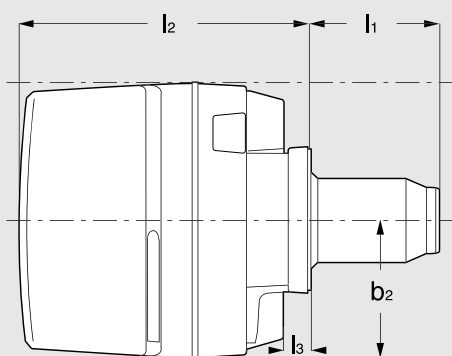
| Тип горелки | Менеджер горения | Двигатель | Сервопривод | Вентиляторное колесо | Прибор зажигания | Жидкотопливный насос | Топливные шланги | Масса прил., кг. |
|---------------------|------------------|---------------------------------------|-------------|----------------------|------------------|----------------------|--------------------|------------------|
| WL20/1-С исп. Z-1LN | W-FM 10 | ECK 04/F – 2 230 В, 50 Гц 230 В | STD 4.5 | 160 x 60 | W-ZG01 | AT 45 C | DN 4 мм 1200 мм | 20,5 кг |

Электрические характеристики

| Сетевое напряжение | Частота сети | Потребляемая мощность при запуске | Потребляемая мощность при эксплуатации | Потребляемый ток | Внутренний предохранитель W-FM10 | Внешний предохранитель |
|--------------------|--------------|-----------------------------------|--|------------------|----------------------------------|------------------------|
| 230 В | 50 Гц | 0,43 кВт | 0,32 кВт | 1,5 А | 6,3 А инерц. | 16 А инерц. |



Примечание:
При мощности котла менее 72 кВт присоединительные размеры, соответствующие EN 226, потребуют установки промежуточного фланца на горелку.



t = 15 мм

Промежуточный фланец

| Тип горелки | Размеры в мм | | | | | | | | | | | | | | | | | |
|------------------------|----------------|----------------|----------------|----------------|----------------|----------------|----------------|----------------|----------------|----------------|----------------|----------------|----------------|----------------|----------------|----------------|----------------|----------------|
| | l ₁ | l ₂ | l ₃ | l ₄ | l ₅ | l ₆ | b ₁ | b ₂ | h ₁ | h ₂ | h ₃ | h ₄ | d ₁ | d ₂ | d ₃ | d ₄ | d ₅ | d ₆ |
| WL20/1-C Исп. Z-1LN | 144 | 393 | 31 | 532 | 434 | 73 | 358 | 179 | 376 | 285 | 182 | 183 | 108 | M8 | 170 | 130 | 123 | 150 |

Объем поставки

- горелка со звукоизолированным корпусом воздухозаборника
- крышка корпуса с двигателем горелки, жидкотопливным насосом и вентиляторным колесом
- фланец горелки с навесным устройством, крепежными винтами и фланцевым уплотнением
- корпус регулятора воздуха с сервоприводом
- шток форсунки с подпорной шайбой и электродом зажигания
- пламенная голова
- электронный прибор зажигания W-ZG01 с помехозащищенными кабелями зажигания
- менеджер горения с микропроцессорным управлением, тип W-FM 10 с подключением информационной шины eBus со встроенным штекерным соединением и 7-полюсным соединительным разъемом, а также с 4-полюсным соединительным разъемом для управления 2 ступенью с соответствующими штекерами
- защитный кожух
- топливные шланги

Компания РАЦИОНАЛ - эксклюзивный поставщик горелок Weishaupt в Россию.

ЦЕНТРАЛЬНЫЙ РЕГИОН

Москва (095) 783 68 47
Нижегород (8312) 37 68 17
Саратов (8452) 27 74 94
Воронеж (0732) 77 02 35
Ярославль (0852) 79 57 32
Тула (0872) 40 44 10
Тверь (0822) 35 83 77
Белгород (0722) 31 63 58
Смоленск (0812) 64 49 96
Липецк 8 910 253 07 00

www.weishaupt.ru
www.razional.ru

СЕВЕРО-ЗАПАДНЫЙ РЕГИОН

Санкт-Петербург (812) 718 62 19
Архангельск (8182) 20 14 44
Мурманск (8152) 44 76 16
Вологда (8172) 75 59 91
Петрозаводск (8142) 76 88 05
Великий Новгород (8162) 62 14 07

ЮЖНЫЙ РЕГИОН

Ростов-на-Дону (863) 236 04 63
Волгоград (8442) 95 83 88
Краснодар (861) 210 16 05
Астрахань (8512) 34 01 34
Ставрополь (8652) 26 98 53
Махачкала 8 928 224 98 91

ПОВОЛЖСКИЙ РЕГИОН

Казань (8432) 78 87 86
Самара (8462) 22 13 27
Ижевск (3412) 51 45 08
Оренбург (3532) 53 50 22
Пенза (8412) 32 00 42
Киров (8332) 56 60 95
Чебоксары (8352) 28 91 48
Саранск (8342) 24 44 34

УРАЛЬСКИЙ РЕГИОН

Екатеринбург (343) 217 27 00
Омск (3812) 45 14 30
Челябинск (3512) 73 69 43
Уфа (3472) 42 04 39

Пермь (3422) 19 59 52
Тюмень (3452) 59 30 03
Сыктывкар 8 912 866 98 83

СИБИРСКИЙ РЕГИОН

Новосибирск (383) 354 70 92
Красноярск (3912) 21 82 82
Барнаул (3852) 24 38 72
Хабаровск (4212) 32 75 54
Иркутск (3952) 47 24 34
Томск (3822) 52 93 75
Кемерово (3842) 25 93 44
Якутск (4112) 31 19 14

Печатный номер
83204046,
сентябрь 2002

Фирма оставляет
за собой право
на внесение любых
изменений.

Перепечатка
запрещена.

— weishaupt —