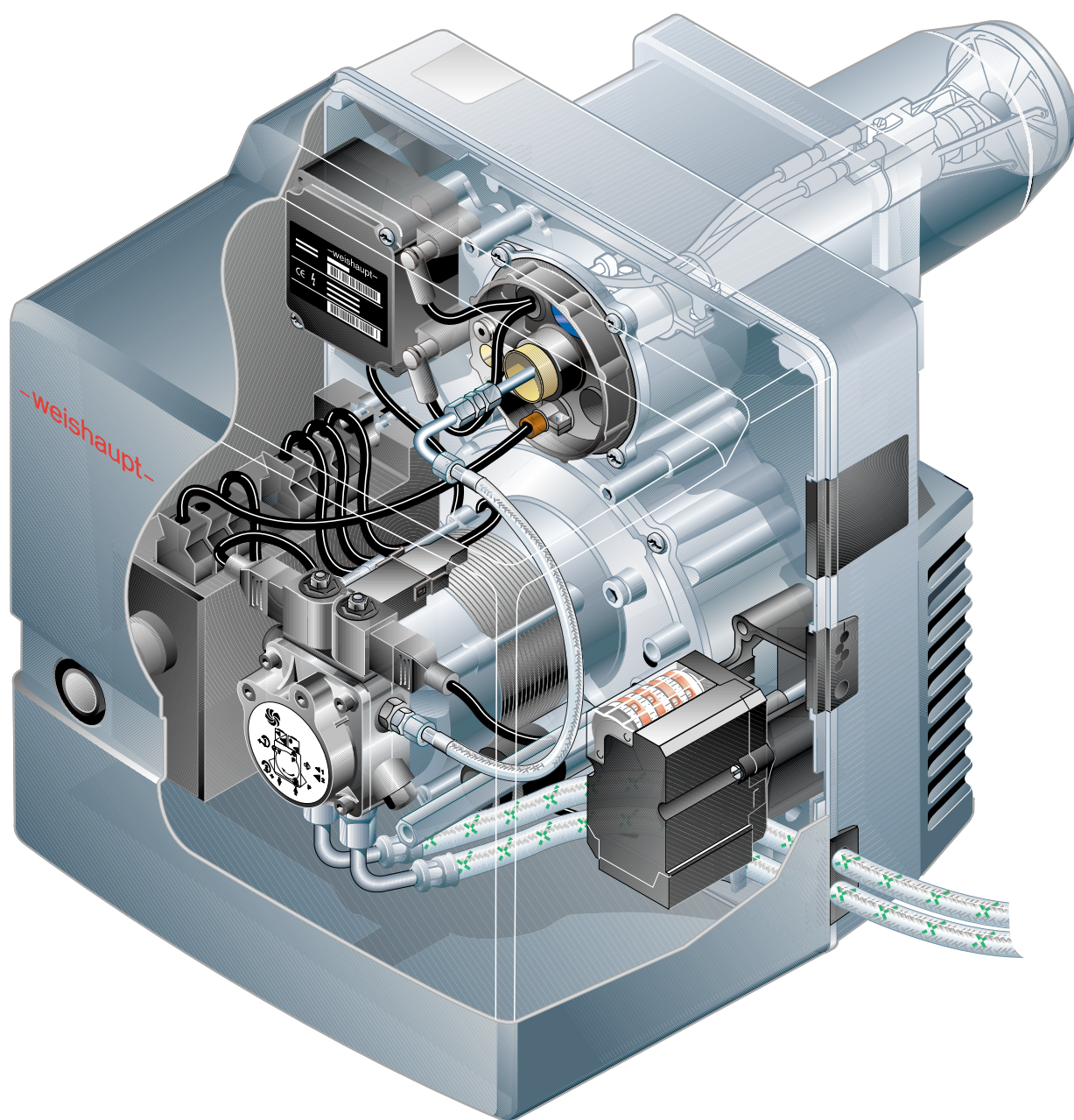


# Руководство

по монтажу и эксплуатации

–weishaupt–

Жидкотопливные горелки Weishaupt WL 10/2-D, исп. Z; WL 10/3-D, исп. Z



## Сертификат соответствия согласно ISO/IEC Guide 22

Производитель: Max Weishaupt GmbH

Адрес: Max Weishaupt Straße  
D-88475 Schwendi

Изделие: жидкотопливные горелки  
с вентилятором

Тип: WL10/2-D, исп. Z  
WL10/3-D, исп. Z

Указанные выше изделия соответствуют

документу №.: EN 267  
EN 292  
EN 50 081-1  
EN 50 082-1  
EN 60 335

В соответствии с нормативами

EDD	92/42/EWG	по КПД
MD	98/37/EG	по машиностроению
PED	97/23/EG	по приборам под давлением
LVD	73/23/EWG	по низкому напряжению
EMC	89/336/EWG	по электромагнитной совместимости

данное изделие отмечено знаком



CE- 0036 333/02

Швенди 15.10.2003

прокурис  
д-р. Люк

прокурис  
Денкигер

Горелки были испытаны на независимом  
испытательном стенде (TÜV Южной Германии)  
и сертифицированы согласно DIN CERTCO.

Регистрационный номер : 5G988/02

Качество гарантировано сертифицированной системой  
контроля в соответствии с DIN ISO 9001

# Содержание

<b>1</b>	<b>Общие указания</b>	<b>4</b>
<b>2</b>	<b>Техника безопасности</b>	<b>5</b>
<b>3</b>	<b>Техническое описание</b>	<b>6</b>
	3.1 Использование согласно назначению	6
	3.2 Принцип действия	7
<b>4</b>	<b>Монтаж</b>	<b>9</b>
	4.1 Техника безопасности при монтаже	9
	4.2 Поставка, транспортировка, хранение	9
	4.3 Подготовка к монтажу	9
	4.4 Подача топлива	9
	4.5 Монтаж горелки	11
	4.6 Электроподключение	12
	4.7 Подбор форсунок	13
<b>5</b>	<b>Ввод в эксплуатацию и эксплуатация</b>	<b>14</b>
	5.1 Техника безопасности при первичном вводе в эксплуатацию	14
	5.2 Действия перед первичным вводом в эксплуатацию	14
	5.3 Первичный ввод в эксплуатацию и настройка	15
	5.4 Отключение горелки	19
	5.5 Последовательность выполнения функций и электрическая схема	20
	5.6 Обслуживание W-FM10	22
<b>6</b>	<b>Причины и устранение неисправностей</b>	<b>23</b>
<b>7</b>	<b>Техническое обслуживание</b>	<b>27</b>
	7.1 Техника безопасности при техническом обслуживании	27
	7.2 План технического обслуживания	27
	7.3 Демонтаж и монтаж форсунок	28
	7.4 Замена и установка электродов зажигания	28
	7.5 Настройка смесительного устройства	29
	7.6 Демонтаж и монтаж штока форсунок	30
	7.7 Демонтаж и монтаж крышки корпуса	30
	7.8 Сервисное положение	31
	7.9 Демонтаж и монтаж топливного насоса, электродвигателя вентилятора и вентиляторного колеса	31
	7.10 Очистка корпуса регулятора воздуха и воздушной заслонки	32
	7.11 Демонтаж и монтаж угловой передач и воздушной заслонки	32
	7.12 Демонтаж и монтаж топливного фильтра	33
	7.13 Замена внутреннего предохранителя W-FM10	33
<b>8</b>	<b>Технические характеристики</b>	<b>34</b>
	8.1 Комплектация горелки	34
	8.2 Рабочие поля	34
	8.3 Допустимые виды топлива	34
	8.4 Электрические характеристики	34
	8.5 Допустимые условия окружающей среды	35
	8.6 Размеры	35
	8.7 Масса	35
<b>A</b>	<b>Приложение</b>	
	Контроль процесса сжигания	36
	Примечания	37
	Предметный указатель	38

# 1 Общие указания

## Данная инструкция по монтажу и эксплуатации

- входит в комплект горелки и должна постоянно храниться на месте использования горелки.
- предназначена для использования только квалифицированным персоналом.
- содержит важнейшие указания по проведению безопасного монтажа, ввода в эксплуатацию и технического обслуживания горелки.
- должна соблюдаться всеми специалистами, работающими с горелкой.

## Объяснение символов и указаний



Данный символ обозначает указания, несоблюдение которых может привести к тяжелым телесным повреждениям, вплоть до возникновения ситуаций, представляющих опасность для жизни.



Данный символ обозначает указания, несоблюдение которых может привести к ударам тока, представляющим опасность для жизни.



Данный символ обозначает указания, несоблюдение которых может привести к повреждению или поломке горелки или нанесению ущерба окружающей среде.



Данный символ обозначает действия, которые Вы должны выполнить.

1. Нумерация действий, выполняемых в определенной последовательности
  2. в определенной последовательности
  3. в несколько этапов.
- Данный символ указывает на необходимость проверки.
  - Данный символ обозначает перечисления.

## Сокращения

Таб. таблица  
Гл. глава

## Сдача в эксплуатацию и инструкция по обслуживанию

По окончании монтажных работ (не позднее) поставщик горелки передает покупателю инструкцию по обслуживанию и предупреждает о том, что ее следует хранить в помещении, где установлен теплогенератор. На инструкции указан адрес и телефонный номер ближайшей сервисной службы. Покупателя надо предупредить о том, что минимум один раз в год представитель фирмы-производителя или какой-либо другой специалист должен производить проверку установок. Для того чтобы гарантировать регулярное проведение такой проверки, фирма Weishaupt рекомендует заключать договор по техническому обслуживанию.

Поставщик должен ознакомить покупателя с правилами обслуживания горелки и до ввода горелки в эксплуатацию информировать его о необходимости проведения других предусмотренных проверок.

## Гарантии и ответственность

Фирма не принимает рекламации по выполнению гарантийных обязательств и не несет ответственности при нанесении ущерба людям и поломке оборудования, произошедшим по следующим причинам:

- если устройство использовалось не по назначению
- при некомпетентном проведении монтажа, ввода в эксплуатацию, обслуживания и технического ухода
- при эксплуатации горелки с неисправными предохранительными устройствами, или если предохранительные и защитные устройства были установлены неправильно или были неисправны
- при несоблюдении указаний инструкции по монтажу и эксплуатации
- если самовольно производились изменения в конструкции горелки
- при установке на горелке дополнительных элементов, которые не прошли проверку вместе с горелкой
- при самовольно произведенных изменениях горелки (например, условия при запуске: мощность и количество оборотов)
- при установке в камере сгорания элементов, препятствующих нормальному образованию пламени
- при недостаточном контроле быстроизнашивающихся элементов горелки
- при некомпетентно проведенных ремонтных работах
- при форс-мажорных обстоятельствах
- если горелку продолжали использовать, несмотря на возникшие повреждения
- при использовании неподходящего топлива
- из-за дефектов на линии подачи топлива
- если используются неоригинальные/нефирменные детали Weishaupt

**Опасные ситуации при обращении с горелкой**

Изделия Weishaupt сконструированы в соответствии с действующими нормами и нормативами и принятыми правилами по технике безопасности. Но некомпетентное использование горелки может привести к возникновению ситуаций, представляющих угрозу для жизни пользователя и третьих лиц или к повреждению оборудования или порче имущества.

Чтобы не допустить возникновения опасных ситуаций, горелку можно использовать только

- по назначению
- при соблюдении всех правил безопасности
- при соблюдении всех указаний инструкции по монтажу и эксплуатации
- с проведением необходимых проверок и работ по техническому обслуживанию.

Следует немедленно устранять неисправности, представляющие опасность.

**Подготовка персонала**

С горелкой разрешается работать только квалифицированному персоналу. Квалифицированный персонал – лица, которые знают, как должны производиться установка, монтаж, настройка, ввод в эксплуатацию и профилактический осмотр горелки, и которые имеют соответствующую квалификацию, например:

- знания, право или полномочия производить включение и выключение, заземление и обозначение электроприборов согласно правилам техники безопасности.

**Организационные мероприятия**

- Лица, работающие с горелкой, должны носить соответствующую одежду и средства индивидуальной защиты.
- Необходимо проводить регулярную проверку всех предохранительных устройств.

**Прочие инструкции по технике безопасности**

- Дополнительно к инструкции по монтажу и эксплуатации следует соблюдать правила безопасности, действующие в данной стране, особенно, соответствующие предписания по безопасности (например, DIN, VDE).
- Все инструкции по безопасности и предупреждения об опасности, находящиеся на устройстве, должны находиться в читабельном виде.

**Меры безопасности при нормальной эксплуатации горелки**

- Использовать горелку только в том случае, если предохранительные устройства находятся в полной исправности.
- Не менее одного раза в год проверять горелку на наличие внешних признаков повреждений и на исправность предохранительных устройств.
- Иногда, в зависимости от условий эксплуатации, могут потребоваться более частые проверки.

**Безопасность при работе с электричеством**

- Работы с электричеством разрешается проводить только специалистам.
- В рамках технического обслуживания следует проверять электрическое оборудование горелки. Ослабленные соединения надо немедленно затянуть, а поврежденные кабели заменить.
- При необходимости проводить работы на элементах, находящихся под напряжением, требуется помощь еще одного специалиста, который в случае необходимости должен отключить главный выключатель.

**Обслуживание и устранение неисправностей**

- Необходимые работы по настройке, обслуживанию и инспекции следует проводить в отведенные для этого сроки.
- Перед началом работ по обслуживанию проинформировать об этом владельца.
- При проведении работ по обслуживанию, инспекции и ремонту включить установку без напряжения и защитить главный выключатель от случайного включения, отключить подачу топлива.
- Если во время обслуживания и проверки открываются герметичные соединения, то при повторном монтаже надо тщательно очистить поверхность уплотнений и соединений. Поврежденные уплотнения должны быть заменены. Проверить герметичность!
- Проводить ремонтные работы на устройствах контроля пламени, ограничителях, исполнительных органах, а также других предохранительных устройствах разрешается только производителю или его уполномоченному.
- Проверить, прочно ли завинчены ослабленные винтовые соединения.
- После окончания работ по обслуживанию проверить работу устройств безопасности.

**Конструктивные изменения устройства**

- Запрещается производить изменения конструкции устройства без разрешения производителя. Для проведения любых изменений требуется письменное разрешение фирмы «Max Weishaupt GmbH».
- Поврежденные детали должны быть немедленно заменены.
- Запрещается дополнительно устанавливать детали, не прошедшие проверку вместе с устройством.
- Использовать только оригинальные запасные части Weishaupt.  
Наша компания не дает гарантии, что запасные части других производителей сконструированы и изготовлены в соответствии с правилами техники безопасности.

**Изменения камеры сгорания**

- Установка в камере сгорания элементов, которые не прошли проверку вместе с горелкой, может отрицательно повлиять на работу и надежность горелки.  
За повреждения, произошедшие по этой причине, фирма-производитель ответственности не несет.

**Чистка устройства и утилизация**

- При обращении с использованными материалами соблюдать требования по охране окружающей среды.

## 3 Техническое описание

### 3.1. Использование согласно назначению

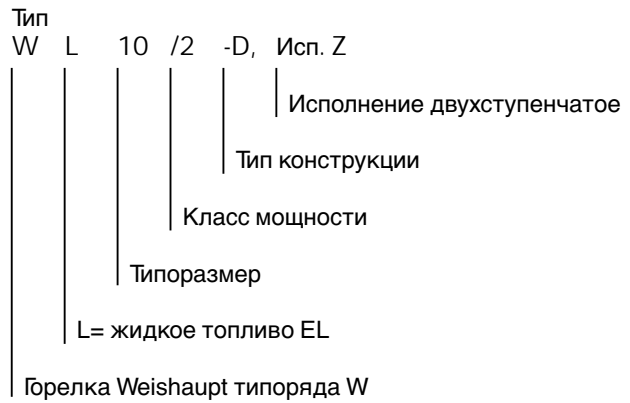
**Жидкотопливные горелки Weishaupt WL10 можно использовать на**

- теплогенераторах согласно EN 303-2 или DIN 4702-1
- водогрейных установках при прерывистом и длительном режиме эксплуатации (менеджер горения отключает горелку один раз в 24 часа)
- подогревателях воздуха

Любое другое использование горелок разрешается только с письменного согласия фирмы "Max Weishaupt GmbH".

- На горелке можно использовать только топливо, соответствующее DIN 51 603-1, топливо EL в соответствии с ÖNORM-C1109, стандартное топливо европейского качества в соответствии с SN 181 160-2 или (предпочтительно) экологически чистое топливо качества CH согласно SN 181 1602 (см. гл. 8.3).
- Допустимые условия окружающей среды см. гл. 8.5.
- Горелку можно использовать только в закрытых помещениях, эксплуатация на открытом воздухе запрещена.
- Горелку можно использовать только в соответствии с рабочими полями (рабочие поля см. гл. 8.2).
- Для экологически чистого сжигания топлива рекомендуется использовать теплогенератор с отводом дымовых газов по трехходовому принципу согласно EN 267, размеры камеры сгорания должны соответствовать EN 267.

**Обозначения :**



**Указание:** Горелка в свободной комбинации не отрегулирована предварительно.

## 3.2 Принцип действия

### Тип горелки

- Полностью автоматическая воздуходувная горелка с распылением топлива
- Двухступенчатая

### Цифровой менеджер горения

Особенности:

- Защита при помощи внутренних предохранителей
- Осуществляет управление и контроль всех функций горелки
- Безопасность благодаря установке двух микропроцессоров (взаимный контроль)
- Подключение к информационной шине (eBUS)
- Сигнальная лампа для индикации рабочих состояний (сравни также гл.6)

зеленый	работа горелки
зеленый мигающий	работа горелки при слабом сигнале датчика пламени
оранжевый	пуск горелки, внутренняя проверка состояния приборов
оранжевый мигающий	фаза зажигания
красный	неисправность горелки
оранжевый/красный мигающий	недостаточное напряжение или повреждены внутренние предохранители
зеленый/красный мигающий	посторонний свет (прим. через 24 сек. происходит аварийное отключение горелки)
красный/оранжевый мигающий 3 раза, затем короткая пауза	избыточное напряжение
красный мерцающий	оптическая передача данных (не используется)

### Электрический сервопривод

Настройка отдельных рабочих точек осуществляется с помощью концевых и вспомогательных выключателей сервопривода (гл. 5.3.).

### Датчик пламени

Датчик пламени осуществляет контроль сигнала наличия пламени на каждом этапе работы горелки. Если сигнал пламени не соответствует программе выполнения функций, происходит предохранительное отключение горелки.

### Шток форсунок

- Общий расход топлива: топливо поступает на одну форсунку.
- Необходимое положение подпорной шайбы устанавливается с помощью регулировочного винта.

### Работа программы

Регулятор котла дает команду на выработку тепла

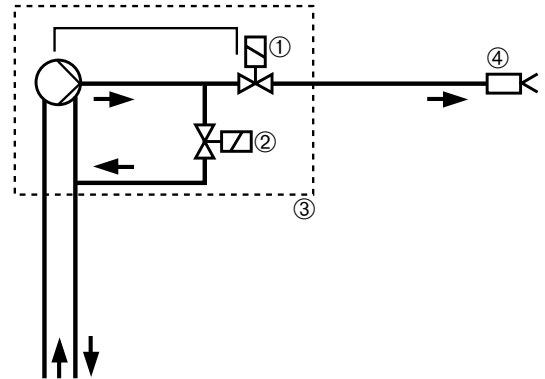
- Запуск вентилятора – предварительная продувка камеры сгорания
- Зажигание
- Серводвигатель переключается в режим малой нагрузки
- Магнитный клапан 1 ступени открывается после окончания времени предварительной продувки – подача топлива
- Образование пламени
- В зависимости от запроса на тепло серводвигатель переключается после времени ожидания (прибл. 5 секунд) в режим большой нагрузки, открывается воздушная заслонка и магнитный клапан 2 ступени деблокируется.
- Через 24 часа непрерывной эксплуатации происходит управляемое по времени, принудительное регулируемое отключение горелки.

### Регулируемое отключение

При наличии достаточного тепла:

- Магнитные клапаны закрываются
- Последующая продувка камеры сгорания
- Вентилятор отключается
- Горелка отключается в режим Standby

### Функциональная схема



- ① магнитный клапан, закрыт без тока
- ② магнитный клапан, открыт без тока (большая нагрузка)
- ③ топливный насос с двумя встроенными магнитными клапанами
- ④ форсуночный блок с одной форсункой

**Топливный насос AT2 45C**

- Насос для жидкого топлива EL
- Две ступени регулировки мощности
- Два встроенных клапана регулировки давления
- Один магнитный клапан ⑤ (1 ступень); закрыт без тока; и один магнитный клапан ⑧ (2 ступень), открыт без тока

Технические характеристики AT2 45C:

Диапазон давления насоса \_\_\_\_\_ от 8 до 25 бар

Мощность \_\_\_\_\_ 50 л/ч

Заводская настройка \_\_ 1 ступень 10 бар, 2 ступень 22 бар

**Настройка давления распыления**

Регулировочный винт давления ⑥ для 1 ступени: 8... 15 бар

Регулировочный винт давления ⑨ для 2 ступени: 12... 25 бар

Вращение вправо = давление повышается

Вращение влево = давление уменьшается

**Удаление воздуха**

Удаление воздуха насосами в двухтрубной системе происходит автоматически. В режиме работы однотрубной системы удаление воздуха возможно только в сочетании с автоматическим удалителем воздуха.

**Топливные шланги**

Класс давления А, DIN 4798-1

DN \_\_\_\_\_ 4

Длина \_\_\_\_\_ 1200

Подсоединение\* со стороны насосов \_\_\_\_\_ G 1/8"

Присоединительный патрубок \_\_\_\_\_ G 3/8"

Номинальное давление \_\_\_\_\_ 10 бар

Контрольное давление \_\_\_\_\_ 15 бар

Рабочая температура \_\_\_\_\_ 70° C

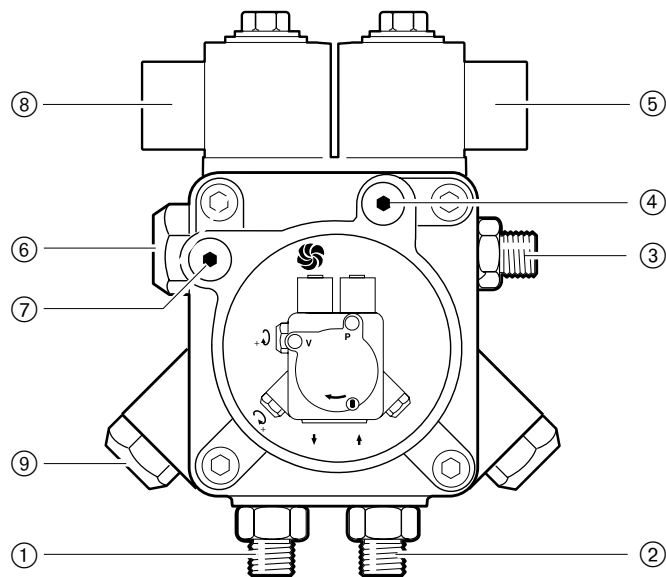
\* Штуцер 6x1 с накидной гайкой M10x1

**Однотрубная система**

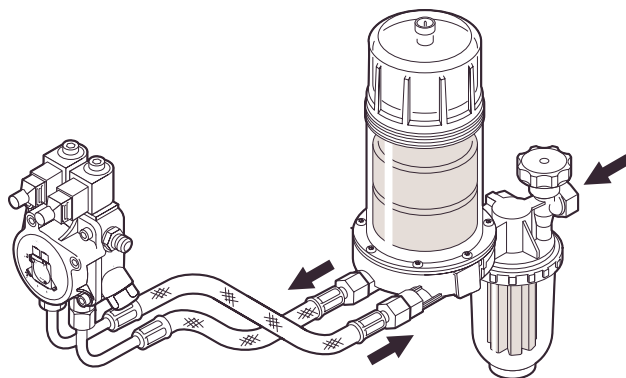
Для эксплуатации горелки в однотрубных системах перед насосом необходимо установить автоматический удалитель воздуха. Во время монтажа обращать внимание на правильное подключение прямой и обратной линий.



Обращать внимание на подключение прямой и обратной линий, так как это может привести к повреждению насоса или автоматического удалителя воздуха.

**Топливный насос AT2**

- |  |   |
|--|---|
| ① подключение обратной линии                   | ⑥ винт регулировки давления в режиме малой нагрузки   |
| ② подключение линии всасывания                 | ⑦ подключение вакуумметра G 1/8"                      |
| ③ линия к форсункам                            | ⑧ магнитный клапан 2 ступени (открыт без тока)        |
| ④ подключение манометра G 1/8"                 | ⑨ винт регулировки давления в режиме большой нагрузки |
| ⑤ магнитный клапан 1 ступени (закрыт без тока) |   |

**Однотрубная система**



## 4.1 Техника безопасности при монтаже

### Включение без напряжения



Перед началом монтажных работ выключить главный и аварийный выключатели.

При несоблюдении данных условий возможны удары током, что может привести к серьезным травмам вплоть до смертельного исхода.

## 4.2 Поставка, транспортировка, хранение

### Проверка поставки

Проверить поставку на комплектность и наличие повреждений, возникших в результате транспортировки. При обнаружении недостачи или повреждений поставить в известность поставщика.

### Транспортировка

Массу при транспортировке см. гл. 8.7.

### Хранение

При хранении следить за поддержанием допустимой температуры окружающей среды (см. гл. 8.5).

## 4.3 Подготовка к монтажу

### Проверить данные на типовой табличке

- Мощность горелки должна находиться в пределах диапазона мощности теплогенератора, при этом следует учитывать КПД теплогенератора. Данные по мощности на типовой табличке относятся к минимальной и максимальной теплотехнической мощности горелки (см. рабочее поле в гл. 8.2).

### Занимаемая площадь

Размеры горелки см. гл. 8.6.

## 4.4 Подача топлива

Безопасность и надежность работы жидкотопливной горелки можно гарантировать только при условии надлежащего монтажа системы подачи топлива. Монтажные работы должны производиться в соответствии с DIN 4755, а также с учетом местных предписаний и стандартов.

### Внимание:

- Не использовать систему катодной защиты, если топливный бак выполнен из стали.
- Правильно подбирать диаметр трубопроводов.
- Прокладывать трубопроводы с минимальным количеством винтовых соединений.
- Соблюдать герметичность винтовых соединений.
- Избегать острых изгибов.
- Учитывать влияние длины всасывающей линии.
- Учитывать потери давления на фильтре и других встроенных элементах.
- Следить за перепадом уровней топлива (Н) в топливном баке и на насосе (не более 3,5 м).
- Не устанавливать топливные баки и трубопроводы под открытым небом и на холоде.  
При температуре топлива ниже 0°C парафиновый осадок может забивать трубопроводы, топливные фильтры и форсунки.

- Макс. давление подпора на топливном фильтре: < 1,5 бар
- Макс. давление подпора на автоматическом удалителе воздуха (только в однотрубных системах): < 0,7 бар
- Макс. разрежение всасывания насоса: < 0,4 бар



При разрежении всасывания > 0,4 бар может повредиться насос.

- Топливопровод к горелке проводить без тяговых напряжений.
- Устанавливать топливные фильтры перед насосом (рекомендуемая величина ячеек сетки: 70 µm).
- После монтажа топливопроводов произвести проверку давления на трубопроводах (см. DIN 4755). Во время проверки давления горелку подключать нельзя!

### При монтаже баков выше горелки

В зависимости от местных предписаний и стандартов часто возникает необходимость в установке дополнительного обратного клапана в прямой линии. При использовании обратных клапанов следует учитывать потери давления через клапан; данные указывает производитель.

Weishaupt рекомендует устанавливать магнитный клапан ② в прямой линии. Магнитный клапан должен **закрываться медленно** и способствовать снижению давления в направлении топливного бака. Управление магнитным клапаном см. гл. 5.5.

### Режим эксплуатации с кольцевым трубопроводом

На установках с несколькими горелками и при больших длинах трубопровода Weishaupt рекомендует осуществлять подачу топлива по кольцевому трубопроводу. Функциональную и монтажную схему кольцевого трубопровода см. в технических рабочих листах.

### Жидкотопливный подкачивающий насос

При превышении допустимого разрежения всасывания топливного насоса устанавливается подкачивающий насос.

Внимание:

- Макс. давление подпора на топливном фильтре 1,5 бар. В однотрубной системе макс. 0,7 бар на автоматическом удалителе воздуха.
- Как правило, управление насосом подачи топлива осуществляется в соответствии запросом горелки на тепло.

### Длина трубопровода зависит от:

- разницы уровня топлива (H) в топливном насосе и в топливном баке;
- расхода топлива и типа насоса;
- диаметра трубопровода (DN)

При составлении следующей таблицы подбора диаметра трубопровода **не учитывались** потери давления на дополнительных установках/элементах.

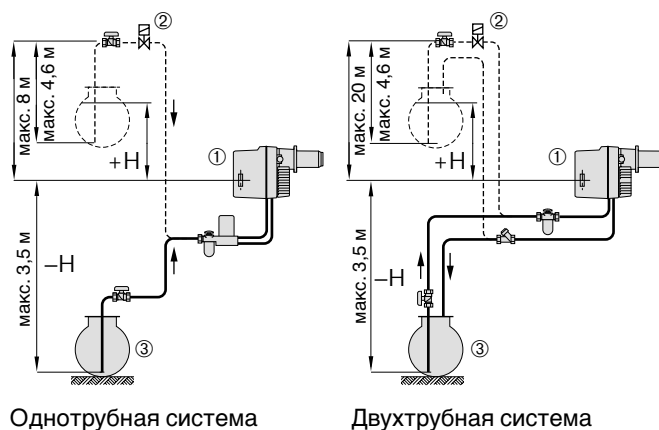
### Однотрубная система

Расход топлива [кг/ч]	DN [мм]	H [м]																
		4,0	3,5	3,0	2,5	2,0	1,5	1,0	0,5	0	-0,5	-1,0	-1,5	-2,0	-2,5	-3,0	-3,5	
до 2,5	4	93	90	87	83	77	72	66	60	55	49	43	38	32	26	21	14	
	6	100	100	100	100	100	100	100	100	100	100	100	100	100	100	94	85	
	8	100	100	100	100	100	100	100	100	100	100	100	100	100	100	100	100	
от 2,5 до 6,3	4	44	41	39	36	34	31	29	26	24	21	19	16	13	11	8	6	
	6	100	100	100	100	100	100	100	100	100	100	93	84	71	59	33	20	
	8	100	100	100	100	100	100	100	100	100	100	100	100	100	100	100	100	
от 6,3 до 12,3	6	100	100	97	94	89	82	76	69	63	56	50	43	36	30	23	16	
	8	100	100	100	100	100	100	100	100	100	100	100	100	98	87	75	54	

### Двухтрубная система

Насос	DN [мм]	H [м]																
		4,0	3,5	3,0	2,5	2,0	1,5	1,0	0,5	0	-0,5	-1,0	-1,5	-2,0	-2,5	-3,0	-3,5	
AT2 45 C	6	26	24	23	22	20	19	18	16	15	13	11	9	7	5	3	–	
	8	88	77	73	68	64	60	55	51	47	42	38	32	27	21	15	9	
	10	100	100	100	100	100	100	100	100	100	100	93	82	67	53	38	24	

### Принципиальная схема подачи топлива (неполная)



- ① жидкотопливный насос горелки
- ② магнитный клапан (медленно закрывающийся) или обратный клапан
- ③ топливный бак

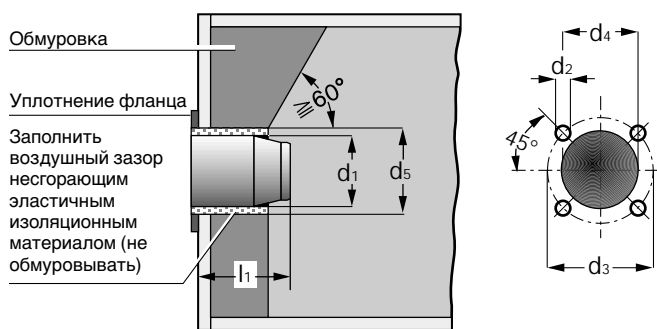
## 4.5 Монтаж горелки

### Подготовка теплогенератора

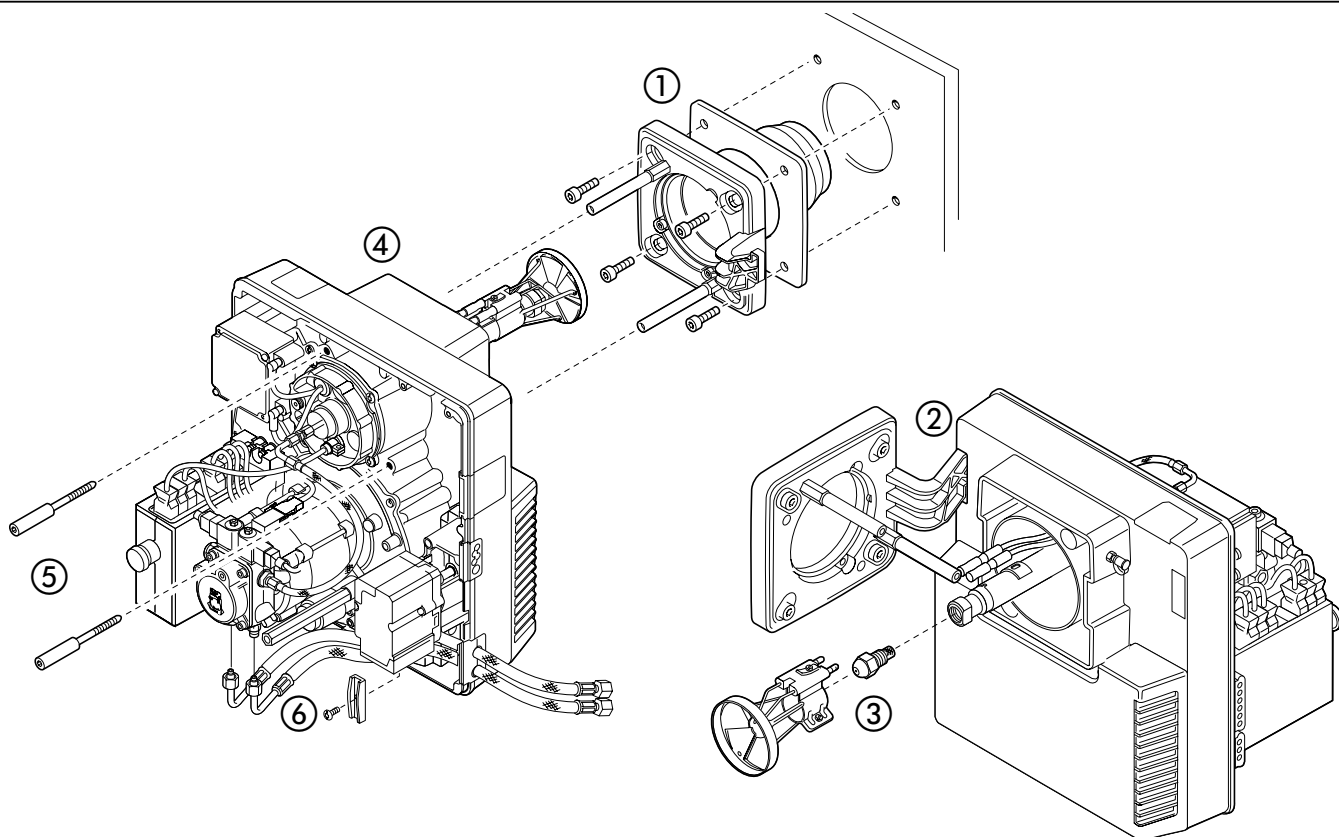
На картинке изображена обмуровка теплогенератора без охлаждаемой передней стенки. Обмуровка не должна выступать за передний край пламенной головы. Однако, обмуровка может иметь коническую форму ( $\geq 60^\circ$ ). На теплогенераторах с передней стенкой, охлаждаемой водой, обмуровка не обязательна, если отсутствуют данные производителя котла.

Пламенная голова	Размеры, мм					
	d1	d2	d3	d4	d5	l1
W10/2-D	99	M8	150-170	110	120	137
W10/3-D	108	M8	150-170	110	120	140

### Обмуровка и отверстия



Последовательность выполнения монтажа, действия от ① до ⑥



### При установке форсунок и подпорной шайбы принять во внимание:

- подбор форсунок, гл. 4.7
- расстояние от форсунки до подпорной шайбы, гл. 7.5
- установка электродов зажигания, гл. 7.4

**Примечание** Замена форсунки согласно гл. 7.3



### Подключение топливных шлангов

Неправильный монтаж топливных шлангов может привести к работе всухую и повреждению топливного насоса. При монтаже следить за стрелками-указателями прямой и обратной линий на топливном насосе и фильтре. При прокладке не допускать изломов и тяговых напряжений шлангов.



### Опасность получения ожогов

Во время работы горелки некоторые детали (пламенная труба, фланец горелки и др.) нагреваются. Перед проведением сервисных работ их необходимо охладить.

### Монтаж горелки с поворотом на 180°

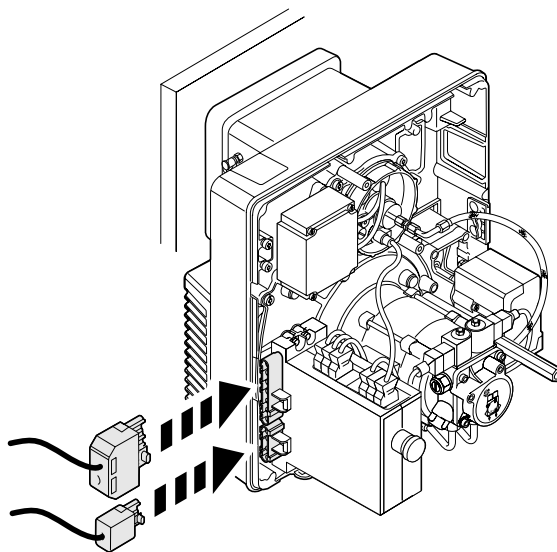
Горелка может монтироваться с поворотом на 180°. Для этого необходим комплект переоборудования (можно заказать как принадлежности к горелке).

- ☞ Отсоединить топливный шланг, повернуть топливный насос на 180°.
- ☞ Повернуть штот форсунок вместе с подпорной шайбой так, чтобы электроды зажигания оказались сверху.
- ☞ Снова подсоединить топливный шланг без скручивания, напряжение кручения не допустимо.
- ☞ Снять сервопривод с приводным валом.
- ☞ Повернуть серводвигатель на 180° и установить новый приводной вал с адаптером (принадлежности) для серводвигателя.

## 4.6. Электроподключение

- ☞ проверить полярность соединительного штекера. Электрическую схему см. гл. 5.5.
- ☞ Электроподключение должно производиться согласно электрической схеме для данного типа прибора.

### *Электроподключение*



## 4.7 Подбор форсунок

Распределение мощности (ступень 1/2) горелки осуществляется переключением давления на насосе.

### Рекомендуемое давление насоса

малая нагрузка: 10...12...14 бар  
большая нагрузка: 20...22...24 бар

Распределение нагрузки осуществляется в зависимости от условий эксплуатации. Как правило, прибл. 65% макс. расхода топлива приходится на ступень 1.

Характеристика распыления и угол распыления изменяются в зависимости от давления распыления.

### Пересчет тепловой мощности сжигания в [кВт] на расход топлива в [кг/ч]:

расход топлива [кг/ч] = тепловая мощность сжигания [кВт] / 11,9

#### WL 10/2 – D, исп. Z

Производитель форсунок	Характеристика	Мощность
Steinen <sup>①</sup> , Danfoss	60° S, 60°H	35 – 70 кВт
Fluidics,	45° S <sup>②</sup> , 45°H	35 – 70 кВт

#### WL 10/3 – D, исп. Z

Производитель форсунок	Характеристика	Мощность
Steinen <sup>①</sup> , Danfoss	60° S, 60°H	35 – 70 кВт
Fluidics,	45° S <sup>②</sup> , 45°H	35 – 70 кВт

Расход топлива при переключении давления от 10 до 24 бар

Размер форсунок (USgph)*	Малая нагрузка				Большая нагрузка											
	10 бар		12 бар		14 бар		18 бар		20 бар		22 бар		24 бар			
	кВт	кг/ч	кВт	кг/ч	кВт	кг/ч	кВт	кг/ч	кВт	кг/ч	кВт	кг/ч	кВт	кг/ч		
0,65	–	–	–	–	34,5	2,9	–	–	–	–	–	–	–	–		
0,75	–	–	36,9	3,1	40,5	3,4	–	–	–	–	–	–	–	–		
0,85	38,1	3,2	41,7	3,5	45,2	3,8	–	–	–	–	–	–	–	–		
1,00	45,2	3,8	50,0	4,2	53,6	4,5	–	–	–	–	–	–	–	–		
1,10	50,0	4,2	54,7	4,6	–	–	–	–	–	–	–	–	–	–		
	18 бар		20 бар		22 бар		24 бар		18 бар		20 бар		22 бар		24 бар	
	кВт	кг/ч	кВт	кг/ч	кВт	кг/ч	кВт	кг/ч	кВт	кг/ч	кВт	кг/ч	кВт	кг/ч	кВт	кг/ч
0,65	–	–	41,7	3,5	44,0	3,7	46,4	3,9	–	–	–	–	–	–	–	
0,75	45,2	3,8	47,6	4,0	50,0	4,2	52,4	4,4	–	–	–	–	–	–	–	
0,85	51,2	4,3	53,6	4,5	57,1	4,8	59,5	5,0	–	–	–	–	–	–	–	
1,00	60,7	5,1	64,3	5,4	66,6	5,6	70,2	5,9	–	–	–	–	–	–	–	
1,10	66,6	5,6	70,2	5,9	–	–	–	–	–	–	–	–	–	–	–	

Таблица составлена на основе данных производителя форсунок.

\* относится к 7 бар

- ① При размере форсунки 1,00 – 1,10 предпочтительнее использовать форсунки Fluidics или Danfoss.
- ② Только для давления насоса от 12 бар и однотрубной системы (более высокая температура топлива).

#### Пример подбора форсунок для горелок WL 10/2-D, исп. Z

Необходимая тепловая мощность сжигания горелки  $Q_F=57$  кВт

Большая нагрузка: 57 кВт  
Малая нагрузка (65%): 57 кВт x 0,65 ≈ 37 кВт

Форсунка подбирается по таблице “Расход топлива” с учетом рекомендуемого давления насоса:

Большая нагрузка: **22 бар / 57,1 кВт<sup>③</sup>**  
Размер форсунки **0,85 gph**  
Малая нагрузка: **10 бар / 38,1 кВт<sup>③</sup>**

③ Значение настройки подпорной шайбы (гл. 5.3)

③④ Значения настройки воздушной заслонки (гл. 5.3)

Расход топлива при переключении давления от 10 до 24 бар

Размер форсунок (USgph)*	Малая нагрузка				Большая нагрузка											
	10 бар		12 бар		14 бар		18 бар		20 бар		22 бар		24 бар			
	кВт	кг/ч	кВт	кг/ч	кВт	кг/ч	кВт	кг/ч	кВт	кг/ч	кВт	кг/ч	кВт	кг/ч		
1,00	–	–	50,0	4,2	53,6	4,5	–	–	–	–	–	–	–	–		
1,10	50,0	4,2	54,7	4,6	58,3	4,9	–	–	–	–	–	–	–	–		
1,25	55,9	4,7	61,9	5,2	66,6	5,6	–	–	–	–	–	–	–	–		
1,35	60,7	5,1	66,6	5,6	72,6	6,1	–	–	–	–	–	–	–	–		
1,50	67,8	5,7	73,8	6,2	–	–	–	–	–	–	–	–	–	–		
	18 бар		20 бар		22 бар		24 бар		18 бар		20 бар		22 бар		24 бар	
	кВт	кг/ч	кВт	кг/ч	кВт	кг/ч	кВт	кг/ч	кВт	кг/ч	кВт	кг/ч	кВт	кг/ч	кВт	кг/ч
1,00	–	–	64,3	5,4	66,6	5,6	70,2	5,9	77,4	6,5	–	–	–	–		
1,10	66,6	5,6	70,2	5,9	73,8	6,2	77,4	6,5	–	–	–	–	–	–		
1,25	76,2	6,4	79,7	6,7	83,3	7,0	86,9	7,3	–	–	–	–	–	–		
1,35	82,1	6,9	86,9	7,3	90,4	7,6	94,0	7,9	–	–	–	–	–	–		
1,50	90,4	7,6	96,4	8,1	101,2	8,5	–	–	–	–	–	–	–	–		

Таблица составлена на основе данных производителя форсунок.

\* относится к 7 бар

- ① При размере форсунки 1,00 – 1,10 предпочтительнее использовать форсунки Fluidics или Danfoss.
- ② Только для давления насоса от 12 бар и однотрубной системы (более высокая температура топлива).

#### Пример подбора форсунок для горелок WL 10/3-D, исп. Z

Необходимая тепловая мощность сжигания горелки  $Q_F=84$  кВт

Большая нагрузка: 84 кВт  
Малая нагрузка (65%): 84 кВт x 0,65 ≈ 55 кВт

Форсунка подбирается по таблице “Расход топлива” с учетом рекомендуемого давления насоса:

Большая нагрузка: **22 бар / 83,3 кВт<sup>③</sup>**  
Размер форсунки **1,25 gph**  
Малая нагрузка: **10 бар / 55,9 кВт<sup>④</sup>**

③ Значение настройки подпорной шайбы (гл. 5.3)

③④ Значения настройки воздушной заслонки (гл. 5.3)

## 5 Ввод в эксплуатацию и эксплуатация

### 5.1 Техника безопасности при первичном вводе в эксплуатацию

Первичный ввод в эксплуатацию горелки может осуществляться только производителем или другим специалистом. При этом следует проверить работу всех регулирующих, управляющих и предохранительных устройств, а также их настройку.

Кроме того, следует проверить предохранители электрической цепи и защиту электрических элементов на возможность несанкционированного доступа.

### 5.2 Действия перед первичным вводом в эксплуатацию

#### Удалить воздух из всасывающего трубопровода



Перед первичным вводом в эксплуатацию всасывающий трубопровод должен быть полностью заполнен топливом и из него должен быть удален воздух. В противном случае насос может работать всухую и выйти из строя.

☞ Удалить воздух вручную при помощи всасывающего насоса.

#### Подключение манометра ①

Для измерения давления вентилятора перед смесительным устройством во время настройки.

#### Подключение амперметра ②

Для измерения контрольного тока во время настройки (используйте контрольный адаптер №13; номер заказа 240 050 12 04/2)

граница срабатывания на посторонний свет: \_\_\_\_\_ < 15µA

граница срабатывания для эксплуатации: \_\_\_\_\_ > 30µA

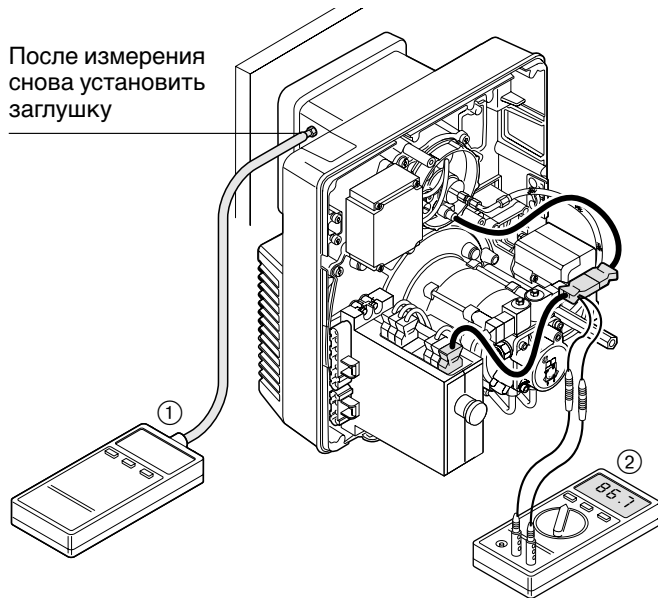
рекомендуемый диапазон

контрольного тока: \_\_\_\_\_ 50 – 100µA

макс. возможный ток датчика: \_\_\_\_\_ припл. 120µA

#### Подключение измерительных приборов

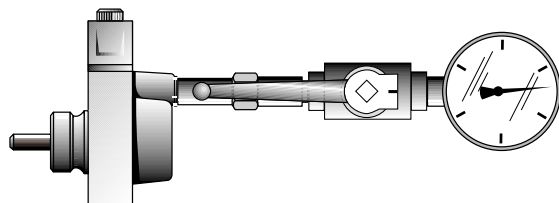
После измерения снова установить заглушку



#### Подключение манометров на жидкотопливном насосе

1. подключить манометр (гл. 3.2).
2. подключить вакуумметр (гл. 3.2).

#### Манометр на жидкотопливном насосе (для ввода в эксплуатацию)



#### Проверка перед первичным вводом в эксплуатацию

- Смонтированный теплогенератор должен быть готов к эксплуатации.
- Необходимо соблюдать инструкцию по эксплуатации теплогенератора.
- Электроподключения в соответствии со схемой.
- В теплогенераторе и в системе должно быть достаточное количество теплоносителя.
- Дымоходы должны быть свободными.
- Вентиляторы на генераторах горячего воздуха должны работать правильно.
- Необходимо обеспечить поступление достаточного количества свежего воздуха.
- Должно быть в наличии стандартное место для измерения дымовых газов.
- Следить за герметичностью теплогенератора и участка дымохода до места измерения, для того чтобы посторонний воздух не оказывал влияние на результаты измерений.

- Необходимо правильно настроить предохранитель уровня воды.
- Терморегулятор, регулятор давления, а также предохранительные и ограничительные устройства должны находиться в рабочем положении.
- Обеспечить надежный отвод тепла.
- Воздух из топливных трубопроводов должен быть удален (отсутствие воздуха).
- Необходимо установить подходящую форсунку и проверить ее на прочность посадки (см. гл. 4.7).
- Должно быть правильно отрегулировано расстояние между подпорной шайбой и форсункой (гл. 7.5).
- Электроды зажигания должны быть установлены правильно (гл. 7.4).

**Примечание** Может потребоваться проведение дополнительной проверки установки. При этом необходимо соблюдать инструкции на отдельные элементы установки.

### 5.3 Первичный ввод в эксплуатацию и настройка

#### Основные параметры регулировки подпорной шайбы и воздушной заслонки

С помощью графиков регулирования подпорной шайбы и воздушной заслонки производится предварительная настройка горелки для первичного ввода в эксплуатацию. Параметры регулирования основываются на максимальном сопротивлении камеры сгорания согласно EN 303 и для достижения оптимального сгорания должны быть соотнесены с соответствующим сопротивлением камеры сгорания.

#### Регулировка подпорной шайбы

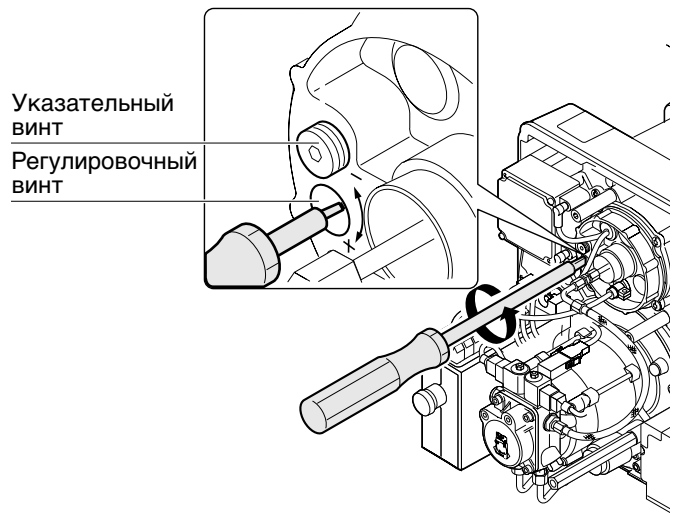
Положение подпорной шайбы настраивается в зависимости от выбранной большой нагрузки и подходит также для малой нагрузки. Вращать регулировочный винт до тех пор, пока на шкале указательного винта не установится предварительно заданное значение.

**Примечание** при положении подпорной шайбы 0 указательный винт должен быть заподлицо с корпусом смесительной камеры (шкала не видна).

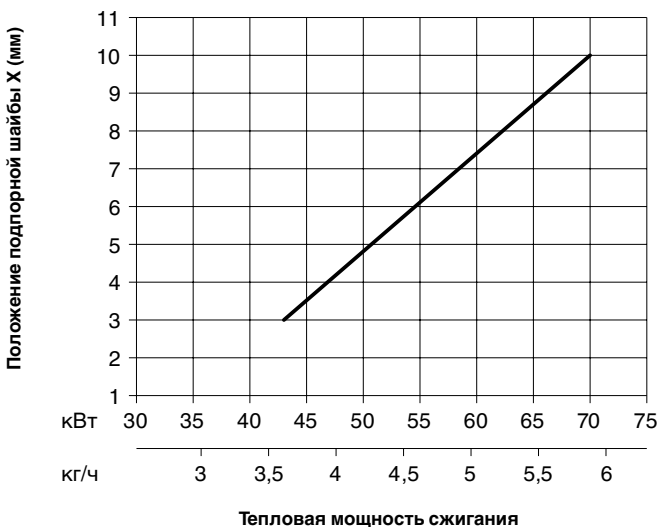
Как правило, после предварительной настройки значения  $CO_2$  находятся в диапазоне от 12 до 13%. Предварительная настройка не заменяет обязательного измерения дымовых газов и оптимизации сжигания!

**Примечание** Тепловая мощность сжигания зависит от установленной форсунки (см. гл. 4.7)!

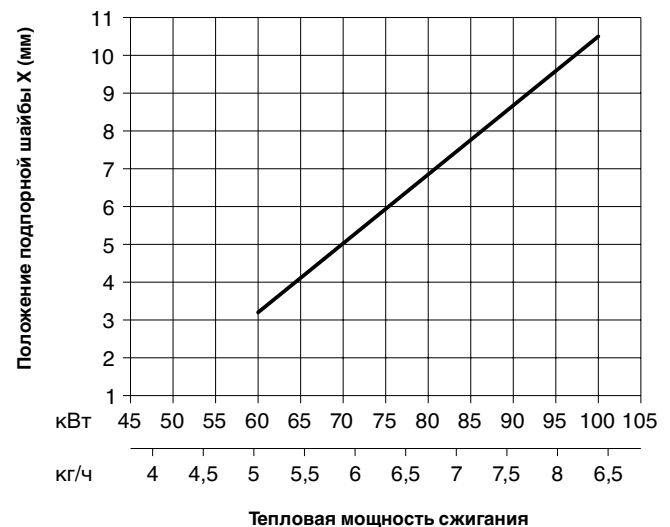
#### Регулировка подпорной шайбы



Параметры первоначальной настройки подпорной шайбы горелки WL 10/2-D, исп. Z



Параметры первоначальной настройки подпорной шайбы горелки WL 10/3-D, исп. Z



#### Пример настройки подпорной шайбы горелки WL 10/2-D, исп. Z

Тепловая мощность сжигания ( $Q_F$ ) при 22 бар  
Давление насоса большой нагрузки **57,1 кВт**

Таким образом, получаем положение подпорной шайбы: **7,0**

#### Пример настройки подпорной шайбы горелки WL 10/3-D, исп. Z

Тепловая мощность сжигания ( $Q_F$ ) при 22 бар  
Давление насоса большой нагрузки **83,3 кВт**

Таким образом, получаем положение подпорной шайбы: **7,4**

**Большая нагрузка (ST2): предварительная настройка**

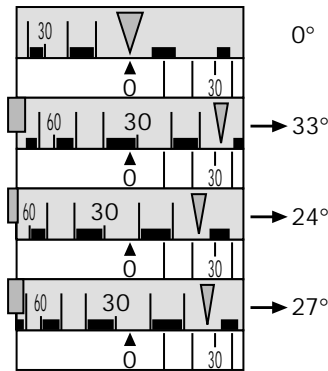
Рассчитать положение воздушной заслонки по графику большой нагрузки из диаграммы и соответствующим образом настроить концевой выключатель (ST2) большой нагрузки.

**Малая нагрузка (ST1): предварительная настройка**

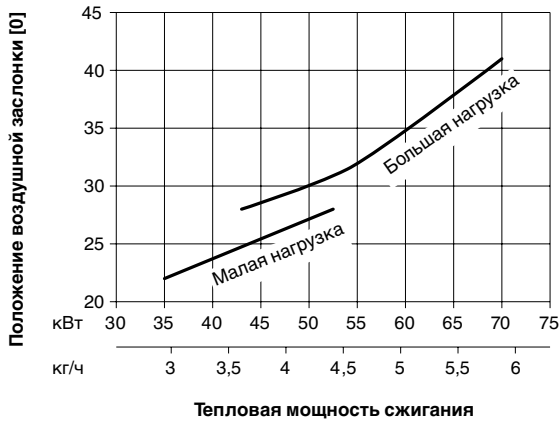
Рассчитать положение воздушной заслонки по графику малой нагрузки из диаграммы и соответствующим образом настроить дополнительный выключатель малой нагрузки (ST1).

**Точка срабатывания для магнитного клапана большой нагрузки (MV2): предварительная настройка**  
Установить точку срабатывания на прил. 1/3 пути выбега сервопривода между ST1 и ST2.

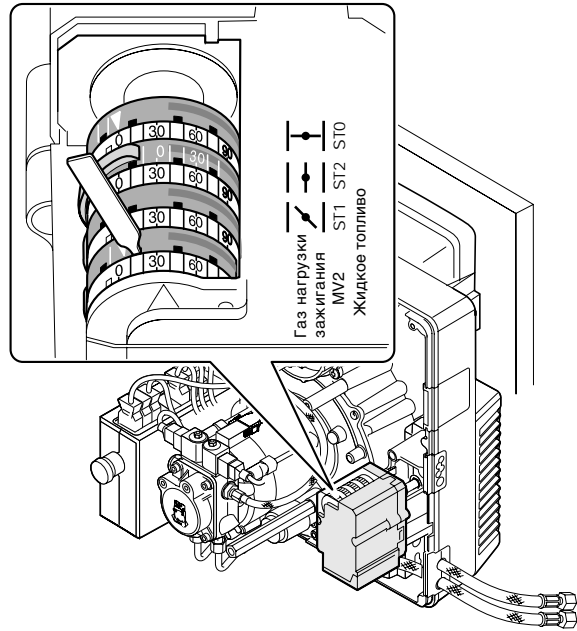
*Настройка сервопривода*



Параметры первоначальной настройки воздушной заслонки горелки WL 10/2-D, исп. Z

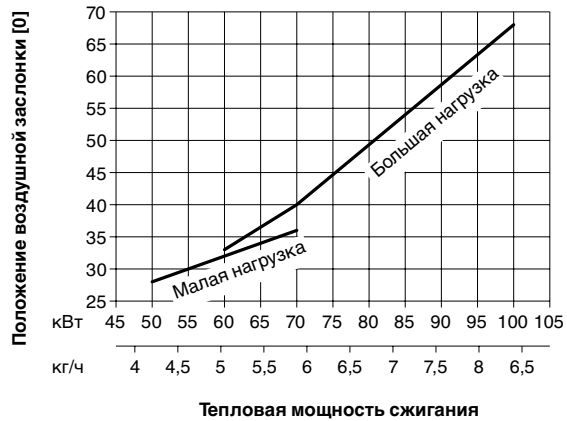


*Настройка воздушной заслонки*



- ST0 концевой выключатель положение "закр."
- ST2 концевой выключатель большой нагрузки
- ST1 дополнительный выключатель малой нагрузки
- MV2 дополнительный выключатель магнитного клапана большой нагрузки

Параметры первоначальной настройки воздушной заслонки горелки WL 10/3-D, исп. Z



**Пример настройки воздушной заслонки горелки WL 10/2-D, исп. Z**

Тепловая мощность сжигания (Q<sub>F</sub>) при:  
давлении насоса в большой нагрузке (22 бар) **57,1 кВт**  
давлении насоса в малой нагрузке (10 бар) **38,1 кВт**

Таким образом, положение воздушной заслонки  
для большой нагрузки (ST2): **33°**  
для малой нагрузки (ST1): **24°**

Точка срабатывания для магнитного клапана большой нагрузки (MV2):

$$\frac{33^\circ (ST2) - 24^\circ (ST1)}{3} + \text{положение воздушной заслонки малая нагрузка (ST1)} = \text{точка срабатывания (MV2)}$$

$$\frac{33^\circ - 24^\circ}{3} + 24^\circ = 27^\circ$$

**Пример настройки воздушной заслонки горелки WL 10/3-D, исп. Z**

Тепловая мощность сжигания (Q<sub>F</sub>) при:  
давлении насоса в большой нагрузке (22 бар) **83,3 кВт**  
давлении насоса в малой нагрузке (10 бар) **55,9 кВт**

Таким образом, положение воздушной заслонки  
для большой нагрузки (ST2): **52°**  
для малой нагрузки (ST1): **31°**

Точка срабатывания для магнитного клапана большой нагрузки (MV2):

$$\frac{52^\circ (ST2) - 31^\circ (ST1)}{3} + \text{положение воздушной заслонки малая нагрузка (ST1)} = \text{точка срабатывания (MV2)}$$

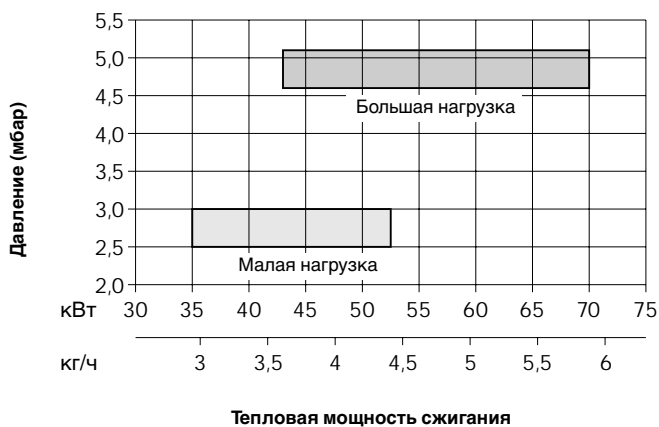
$$\frac{52^\circ - 31^\circ}{3} + 31^\circ = 38^\circ$$



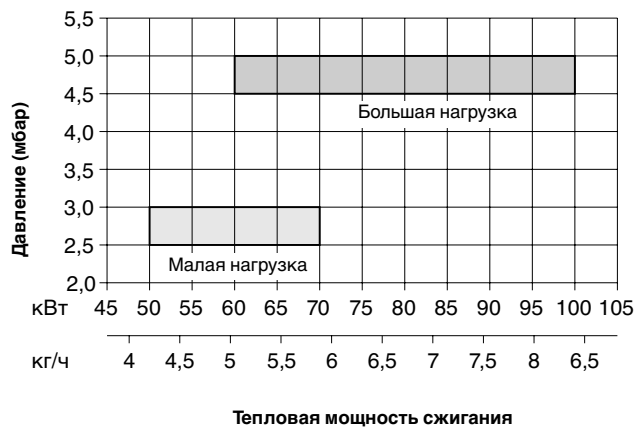
### Ориентировочные значения по давлению вентилятора перед устройством смешивания

Если для первичного ввода в эксплуатацию настройка горелки производится согласно указанным в диаграмме параметрам настройки, то в зависимости от давления в камере сгорания теплогенератора получаются ориентировочные значения давления перед устройством смешивания, указанные в диаграмме.

Давление перед устройством смешивания  
WL 10/2-D, исп. Z



Давление перед устройством смешивания  
WL 10/3-D, исп. Z





### Взрывоопасно!

Образование СО вследствие неправильной настройки горелки.  
Проверить выбросы СО и содержание сажи.  
При наличии СО или сажи провести оптимизацию параметров сжигания.  
Содержание СО не должно превышать 50 ppm. Содержание сажи <1.



### Опасность ожога!

Во время работы горелки некоторые детали (пламенная труба, фланец горелки и др.) нагреваются. Перед проведением сервисных работ их необходимо охладить.

### Ввод в эксплуатацию

- Необходимо правильно подобрать и установить форсунку.
- Воздушная заслонка и подпорная шайба должны быть установлены в соответствии с требуемой мощностью сжигания.
- От регулятора котла должен быть получен запрос на тепло.

**Указание** Если при первичном вводе в эксплуатацию надо изменить положение воздушной заслонки (сервопривода), то в этом случае необходимо выйти из установленной рабочей точки, т.е. изменение положения воздушной заслонки для большой нагрузки должно быть произведено на малой нагрузке.

### Порядок выполнения действий

1. Отсоединить 4хполюсный штекер и заменить его штекерным переключателем (номер заказа 130 103 1501/2).
2. Подключить напряжение к горелке. Главный и аварийный выключатели в положение ВКЛ. Пуск горелки производится согласно последовательности выполнения действий (см. гл. 5.5).
3. Во время предварительной продувки необходимо произвести предварительную настройку давления насоса малой нагрузки винтом регулировки давления малой нагрузки (см. гл. 5.5).
4. Штекерным переключателем установить положение большой нагрузки и настроить давление насоса винтом регулировки давления большой нагрузки. Произвести контроль сжигания (см. приложение) и оптимизацию процесса сжигания положением воздушной заслонки (ST2) или подпорной шайбы (соблюдать давление вентилятора).
5. Установить положение малой нагрузки, произвести контроль и при необходимости настроить давление насоса, (предварительная настройка давления была произведена).  
Произвести контроль сжигания и оптимизацию процесса сжигания положением воздушной заслонки (ST1) (соблюдать давление вентилятора).  
Если требуется изменить положение подпорной шайбы, необходимо еще раз повторить шаги 4 и 5.

### Оптимизация процесса сжигания

- Увеличение давления перед смешивающим устройством:
  - ☞ Вращать регулировочный винт подпорной шайбы влево (-).
  - ☞ Расстояние до подпорной шайбы уменьшается.
  - ☞ Для корректировки уменьшившегося избытка воздуха необходимо увеличить угол открытия воздушной заслонки.

### Возможности повышения стабильности

- Уменьшение давления перед смешивающим устройством.
  - ☞ Вращать регулировочный винт подпорной шайбы вправо (+).
  - ☞ Расстояние до подпорной шайбы увеличивается.
  - ☞ Для корректировки увеличившегося избытка воздуха необходимо уменьшить угол открытия воздушной заслонки.
- Установить форсунку меньшего типоразмера и увеличить давление насоса.
- Использовать форсунки другого производителя.

**Указание** После каждого изменения необходимо произвести контроль параметров сжигания и при необходимости откорректировать настройки (см. приложение).

### Заключительные работы



При длительной нагрузке могут возникнуть повреждения приборов, измеряющих давление – манометра и вакуумметра, в результате чего может произойти неконтролируемое вытекание топлива.

После настройки снять манометр и вакуумметр. Закрывать места их подключений.

- ☞ Измерить контрольный ток и зафиксировать результаты измерений в протоколе.
- ☞ Внести результаты измерений дымовых газов в контрольную карту.
- ☞ Визуально проверить установку и трубопроводы на герметичность.
- ☞ Установить кожух горелки.
- ☞ Ознакомить пользователя с правилами по эксплуатации горелки.

## 5.4 Отключение горелки

**При кратковременном отключении горелки**  
(например, чистка дымоходов)

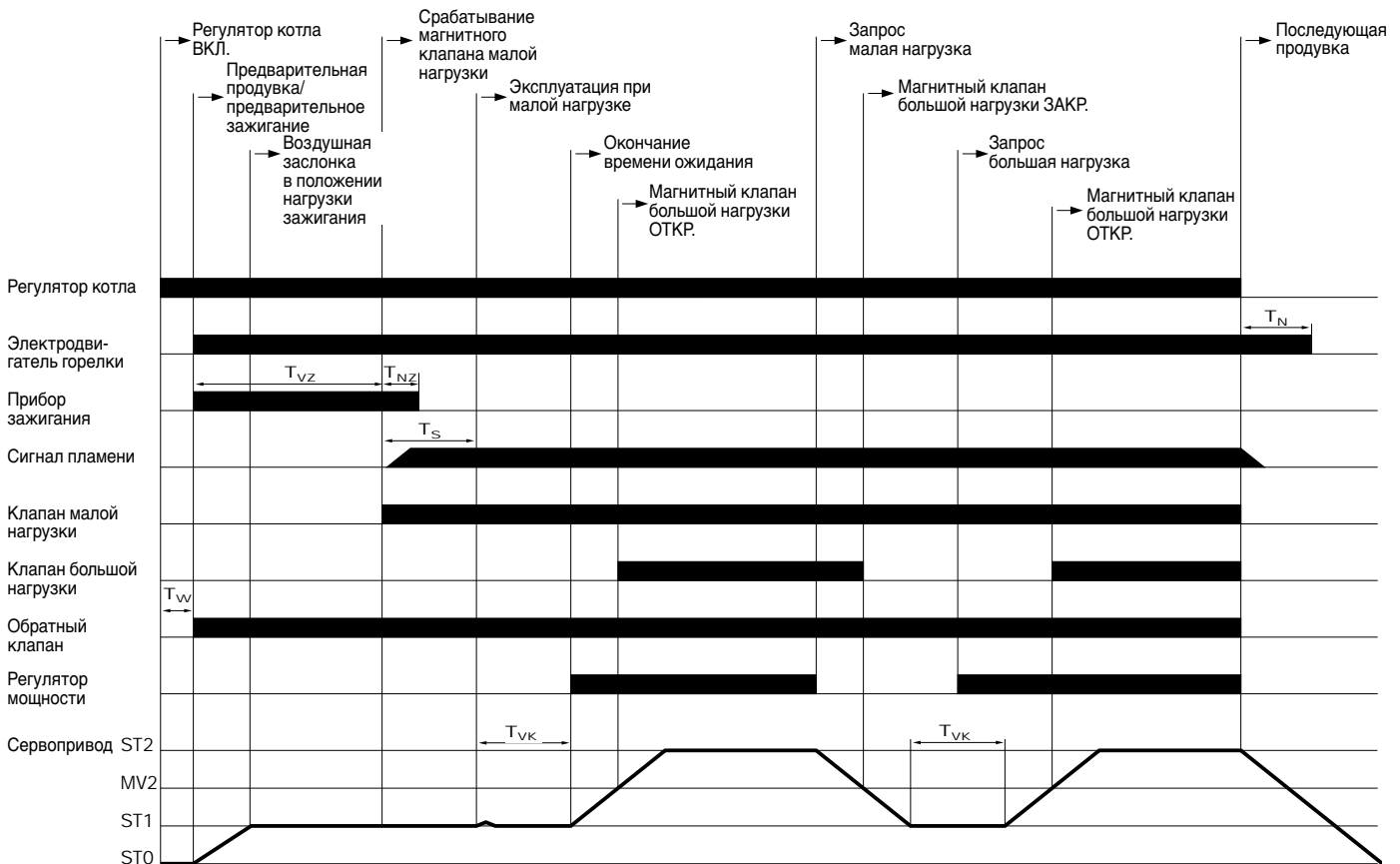
- ☞ отключить главный и аварийный выключатели горелки.

**При продолжительном отключении горелки**

- ☞ отключить главный и аварийный выключатели горелки.
- ☞ закрыть запорные устройства подачи топлива.

## 5.5 Последовательность выполнения действий и электрическая схема

### Диаграмма последовательности выполнения действий

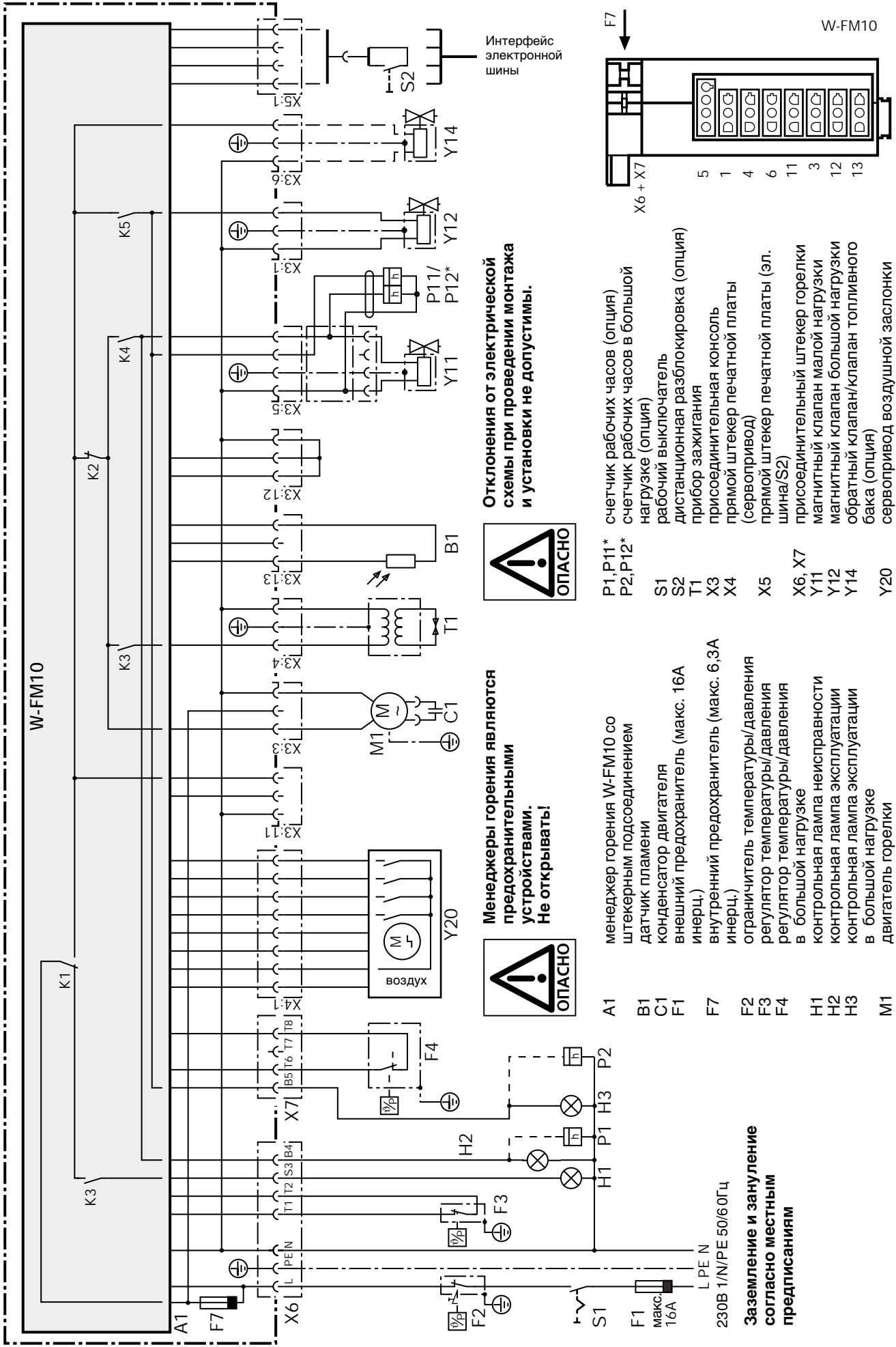


#### Время переключения

Время ожидания при запуске (тестирование) $T_W$	3,5 сек.
Время предварительного зажигания, продувки $T_{VZ}$	10 сек.
Время последующего зажигания $T_{NZ}$	4 сек.
Время безопасности $T_S$	5 сек.
Время ожидания, малая нагрузка $T_{VK}$	5 сек.
Время последующей продувки $T_N$	2,5 сек.

#### Время выбега сервопривода при эксплуатации

Полный путь выбега  $0^\circ - 90^\circ$       прил. 3 сек.



**Отклонения от электрической  
схемы при проведении монтажа  
и установки не допустимы.**



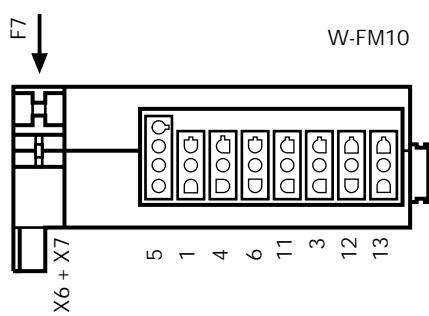
**Менеджеры горения являются  
предохранительными  
устройствами.  
Не открывать!**



- P1, P11\* счетчик рабочих часов (опция)
- P2, P12\* счетчик рабочих часов в большой нагрузке (опция)
- S1 рабочий выключатель
- S2 дистанционная разблокировка (опция)
- T1 прибор зажигания
- X3 присоединительная консоль
- X4 прямой штекер печатной платы (сервопривод)
- X5 прямой штекер печатной платы (эл. шина/S2)
- X6, X7 присоединительный штекер горелки
- Y11 магнитный клапан малой нагрузки
- Y12 магнитный клапан большой нагрузки
- Y14 обратный клапан/клапан топливного бака (опция)
- Y20 сервопривод воздушной заслонки

- A1 менеджер горения W-FM10 со штекерным подсоединением
- B1 датчик пламени
- C1 конденсатор двигателя
- F1 внешний предохранитель (макс. 16А инерц.)
- F7 внутренний предохранитель (макс. 6,3А инерц.)
- F2 ограничитель температуры/давления
- F3 регулятор температуры/давления
- F4 регулятор температуры/давления в большой нагрузке
- H1 контрольная лампа неисправности
- H2 контрольная лампа эксплуатации
- H3 контрольная лампа эксплуатации в большой нагрузке
- M1 двигатель горелки

**Заземление и зануление  
согласно местным  
предписаниям**



\* Только с дополнительным распределением переключений

## 5.6 Обслуживание W-FM 10

### Функция светящейся кнопки

Кнопка разблокировки с цветовой индикацией, интегрированная в W-FM 10, выполняет следующие функции:

- разблокировка при неисправности горелки
- передача оптического диагностического кода (см. гл. 6)
- оптическая передача данных (не используется).

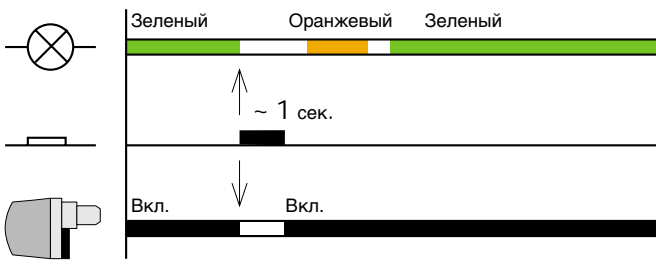
В зависимости от режима (эксплуатация или неисправность горелки) кнопку необходимо удерживать в нажатом состоянии в течение 1 - 5 секунд для активации требующейся функции.

Ошибочное нажатие кнопки менее 1 секунды:  
Сообщение гаснет, менеджер остается заблокированным.

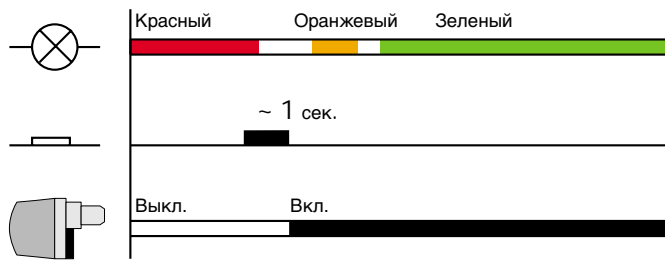


Легко нажимать на кнопку до преодоления точки переключения. Сильное нажатие на кнопку может повредить менеджер горения.

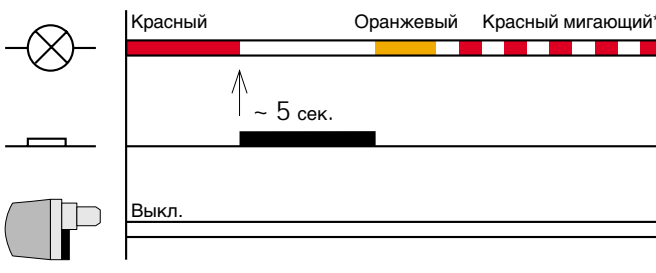
Режим работы горелки ⇨ отключение



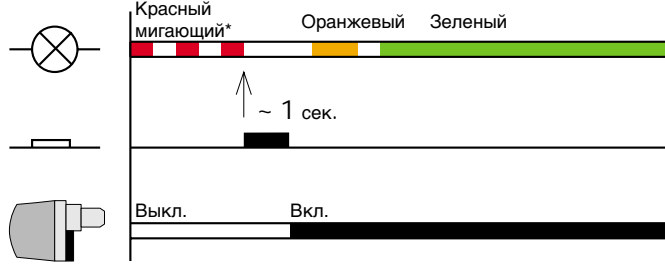
Неисправность горелки ⇨ разблокировка



Неисправность горелки ⇨ диагностический код Вкл.



Неисправность горелки ⇨ диагностический код Выкл.



\* диагностические коды см. гл. 6

Происходит либо блокировка из-за неисправности (сигнальная лампа горит красным светом) либо остановка горелки (сигнальная лампа мигает оранжевым / красным светом или зеленым / красным).

При возникновении неисправности сначала необходимо проверить, выполняются ли основные предпосылки для нормальной работы горелки.

- Есть ли напряжение?
- Есть ли топливо в баке?
- Правильно ли произведена настройка устройств регулирования температуры помещения и котла, датчика контроля количества воды, концевых выключателей и др.?

Если причина неисправности другая, необходимо проверить функции, связанные с работой горелки.



Во избежание повреждений не производить разблокировку горелки более двух раз подряд. Если горелка в третий раз выходит в положение неисправности, устранить причину неисправности.

Устранять неисправность разрешается только квалифицированным специалистам, имеющим соответствующую подготовку и специальные знания.

### Разблокировка:

#### с выводом диагностического кода: (ср. гл. 5.6):

с момента возникновения неисправности выждать прибл. 5 сек. (время, необходимое для анализа неисправности), затем удерживать кнопку разблокировки в нажатом положении до тех пор, пока сигнальная лампа не загорится оранжевым светом (прибл. 5 сек.), зафиксировать мигающий код (мигает красным цветом), затем удерживать кнопку разблокировки в нажатом состоянии прибл. 1 сек.

#### без вывода диагностического кода:

легко нажать на кнопку разблокировки (удерживать ок. 1 сек.), пока не погаснет красная лампа.

Наблюдение	Причина	Устранение
<b>Менеджер горения W-FM 10</b> <b>Световые сигналы сигнальной лампы</b> выкл.	Нет запроса на выработку тепла или нет электропитания	
красный	Неисправность <b>Диагностический код</b> для определения возможных причин неисправности: (удерживать кнопку разблокировки нажатой ок. 5 сек.) мигает 2 раза  мигает 3 раза мигает 4 раза  мигает 6 раз  отрыв пламени 4 раза подряд в течение одного рабочего цикла: мигает 7 раз мигает 9 раз  мигает 10 раз  при разблокировке (ок. 1 сек.) кодовая информация во внутренней памяти стирается	отсутствие пламени в конце времени безопасности отсутствует мостовая перемычка № 12 неверный сигнал пламени / посторонний свет неисправность сервопривода  исчезновение пламени в малой нагрузке исчезновение пламени в большой нагрузке  невозможно однозначно определить неисправность
мигает красным/зеленым  (примерно через 24 секунды аварийное отключение)	посторонний свет, до запроса на тепло	найти и устранить источник постороннего света
мигает 3 раза красным/оранжевым, затем короткая пауза	избыточное напряжение > 260 В	проверить внешнее электропитание
мигает оранжевым/красным	недостаточное напряжение < 170 В  выход из строя внутреннего предохранителя F7 (см. гл. 7.12)	проверить наличие напряжения  заменить предохранитель (см. гл. 6.3 А) проверить детали горелки, заменить поврежденные детали
мигает зеленым	эксплуатация горелки при слабом сигнале датчика пламени границные значения: граница срабатывания на посторонний свет: граница срабатывания для эксплуатации: рекомендуемый диапазон контрольного тока: максимально возможный контрольный ток:	проверить настройку горелки или почистить датчик пламени  <15µА >30µА от 50 до 100µА ок. 120µА
мерцает красным	активирована оптическая передача данных (не используется)	нажимать на кнопку разблокировки более 5 секунд, менеджер горения снова возвращается в режим диагностического кода или в режим работы

Наблюдение	Причина	Устранение	
<b>датчик пламени</b> не реагирует на пламя	поврежден датчик пламени	заменить датчик пламени	
<b>электродвигатель</b> не работает	поврежден конденсатор	заменить конденсатор	
	заблокирован топливный насос	заменить топливный насос	
	поврежден электродвигатель	заменить электродвигатель	
<b>зажигание</b> отсутствует зажигание	произошло короткое замыкание электродов зажигания или они расположены на слишком большом расстоянии друг от друга	установить электроды зажигания надлежащим образом	
	электроды зажигания загрязнены или влажные	очистить электроды зажигания	
	нарушена изоляция	заменить электроды зажигания	
	перегорел кабель зажигания	заменить кабель зажигания, найти и устранить причину	
	поврежден прибор зажигания	заменить прибор зажигания	
<b>топливный насос</b> не подает топливо	закрыт запорный клапан	открыть запорный клапан	
	негерметичен всасывающий клапан	прочистить/заменить всасывающий клапан	
	негерметичен топливопровод	затянуть винтовые соединения	
	засорился предварительный фильтр	прочистить предварительный фильтр	
	не открывается обратный клапан	проверить и, при необходимости, заменить клапан	
	засорен грязеуловитель насоса	прочистить грязеуловитель	
	негерметичен фильтр	заменить фильтр	
	поврежден топливный насос	заменить топливный насос	
	сильные механические шумы	топливный насос всасывает воздух	затянуть винтовые соединения
		слишком высокое разрежение в топливопроводе	прочистить фильтр, полностью открыть запорный кран перед горелкой (комбинацией фильтров)
происходит вытекание топлива сразу при запуске двигателя горелки	негерметичен магнитный клапан топливного насоса	заменить топливный насос	
<b>форсунка</b> неравномерное распыление	частично засорено отверстие	заменить форсунку	
	сильно загрязнился фильтр форсунки	заменить форсунку	
	износ из-за долгого использования	заменить форсунку	
топливо не проходит	забилась форсунка	заменить форсунку	



Наблюдение	Причина	Устранение
<b>пламенная голова</b> сильная закоксованность	повреждена форсунка	заменить форсунку
	неправильная установка	откорректировать установочные параметры
	изменено количество воздуха сжигания	произвести повторную настройку горелки
	недостаточная вентиляция котельной	обеспечить достаточную вентиляцию котельной в соответствии с местными стандартами
<b>подпорная шайба</b> сильно загрязнена	неправильная настройка	отрегулировать настройку смешивающего устройства (гл. 7.5) и проверить настройку горелки
	неправильно подобрана форсунка	проверить правильность выбора форсунки, для обеспечения стабильности возможно установить форсунку 45°
	слишком высокое давление насоса	подобрать форсунку большего размера и отрегулировать давление насоса
<b>подача напряжения</b> после запроса на тепло от регулятора котла сигнальная лампа не загорается	отсутствует напряжение	проверить наличие напряжения
	поврежден менеджер горения	заменить менеджер горения
<b>магнитный клапан</b> магнитный клапан не открывается	повреждена катушка	заменить катушку
	сигнальная лампа мигает красным/зеленым	найти и устранить источник постороннего света
	магнитный клапан закрывается негерметично	загрязнены уплотняющие поверхности или защитная сетка магнитного клапана
<b>сервопривод</b> сервопривод не работает	неправильное штекерное соединение	проверить штекерное соединение
	поврежден сервопривод	заменить сервопривод (гл. 7.8)
	сервопривод работает короткое время, затем происходит аварийное отключение	корректировка положений концевых выключателей, положения "ЗАКР", "малая нагрузка" и "точка подключения" (ST0/ST1/MV2) нельзя устанавливать выше большой нагрузки (ST2). Точку срабатывания (MV2) нельзя устанавливать ниже малой нагрузки (ST1).
	сервопривод не доходит до установленного значения концевого выключателя	поврежден сервопривод
	заблокирована воздушная заслонка или угловая передача	проверить воздушную заслонку или угловую передачу, при необходимости заменить

**Общие проблемы при эксплуатации**

проблемы при запуске, не происходит запуск горелки, несмотря на зажигание и подачу топлива пламя не образуется

неправильно установлен электрод зажигания

проверить установку электрода (см. гл. 7.4)

расстояние между подпорной шайбой и передним краем пламенной головы слишком мало

проверить установку, при необходимости увеличить размер S1 (см. гл. 7.5)

**сигнальная лампа мигает зеленым**

контрольный ток слишком мал

проверить настройку горелки относительно нестабильности или пульсации пламени

работа горелки/процесс сжигания сопровождается сильной пульсацией или гудением

неправильная настройка устройства смешивания, расстояние между подпорной шайбой и передним краем пламенной головы слишком мало

проверить настройку смешивающего устройства, при необходимости увеличить размер S1 (см. гл. 7.5)

неправильно подобрана форсунка

при возможности подобрать форсунку меньшего типоразмера и одновременно увеличить давление насоса. При необходимости использовать форсунки другого производителя.

происходит обрыв пламени после окончания времени безопасности  $T_S$

загрязнен датчик пламени

очистить датчик пламени

поврежден датчик пламени

заменить датчик пламени

Указание после корректировки настройки горелки всегда производить контроль сжигания топлива.

## 7.1 Техника безопасности при техническом обслуживании



Некомпетентно произведенные работы по техобслуживанию и ремонту могут являться причиной тяжелых несчастных случаев. Возможно получение серьезных телесных повреждений вплоть до смертельного исхода. Непременнo соблюдать следующие указания по технике безопасности.



Опасность получения ожогов! Некоторые детали горелки (например, пламенная труба, фланец горелки и др.) во время эксплуатации нагреваются. Соприкосновение с ними может привести к ожогам. Охладить перед проведением сервисных работ.

### Квалификация персонала

Работы по техобслуживанию и ремонту разрешается проводить только квалифицированному персоналу с соответствующими специальными знаниями.

### Перед началом работ по техобслуживанию и ремонту:

1. Отключить главный и аварийный выключатели установки.
2. Закрyть запорные устройства подачи топлива.
3. Отсоединить 7-полюсный присоединительный штекер управления котлом.

### После проведения работ по техобслуживанию и ремонту:

1. Произвести проверку функций.
2. Проверить тепловые потери с дымовыми газами, а также значения  $CO_2/O_2/CO$  и содержание сажи.
3. Составить протокол измерений.

### Нарушение безопасности при эксплуатации

Ремонтные работы на следующих элементах разрешается проводить только представителю или уполномоченному лицу фирмы-производителя:

- датчик пламени
- менеджер горения
- магнитный клапан
- сервопривод

## 7.2 План технического обслуживания

### Интервал проведения техобслуживания

Минимум один раз в год рекомендуется вызывать представителя фирмы-производителя или другой специализированной службы для проверки всей установки и проведения техобслуживания.

### Проверка и очистка

- вентиляторное колесо и воздушные каналы (см. гл. 7.8 и 7.9)
- система зажигания (см. гл. 7.4 и 7.5)
- пламенная голова и подпорная шайба (см. гл. 7.5)
- грязеуловитель
- фильтр топливного насоса (см. гл. 7.12)
- воздушная заслонка (см. гл. 7.10)
- датчик пламени
- фильтр форсунки или форсунка (см. гл. 7.3)
- топливные шланги

### Функциональная проверка

- ввод горелки в эксплуатацию с последовательностью выполнения функций (см. гл. 5.5.)
- система зажигания
- реле давления топлива (при наличии)
- контроль пламени
- давление насоса и разрежение всасывания насоса
- проверка герметичности топливных элементов

## 7.3 Демонтаж и монтаж форсунки

### Демонтаж

1. Снять горелку и подвесить ее в сервисное положение (см. гл. 4.5)
2. Отсоединить кабель зажигания ①
3. Снять винт ②
4. Снять подпорную шайбу ③ со штока форсунки
5. Демонтировать форсунку  
При снятии форсунки удерживать шток форсунки ключом для форсунки \ штока форсунки SW 16/ SW 19

### Монтаж

Монтаж форсунки производится в обратной последовательности.

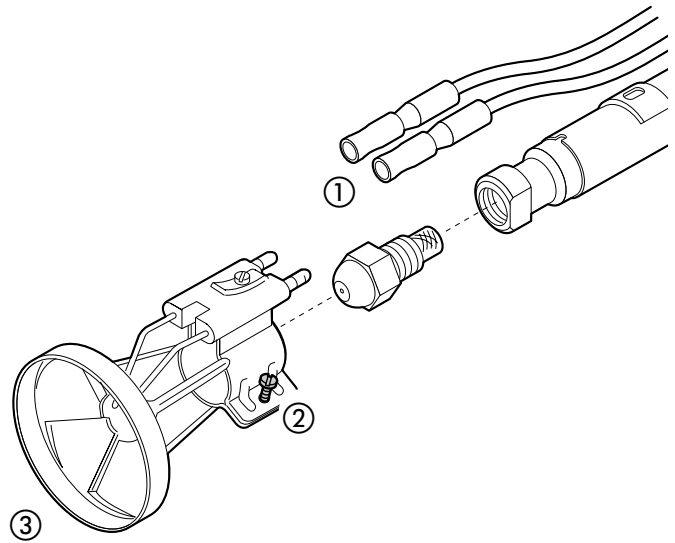
Обратить внимание:

- необходимо использовать только правильно подобранную форсунку и проверять ее на прочную посадку.
- расстояние между форсункой и подпорной шайбой (см. гл. 7.5)
- установка электродов зажигания (см. гл. 7.4)

### Примечание

- при загрязнении форсунки:
- форсунку не чистить.
  - всегда использовать новые форсунки.

### Замена форсунки

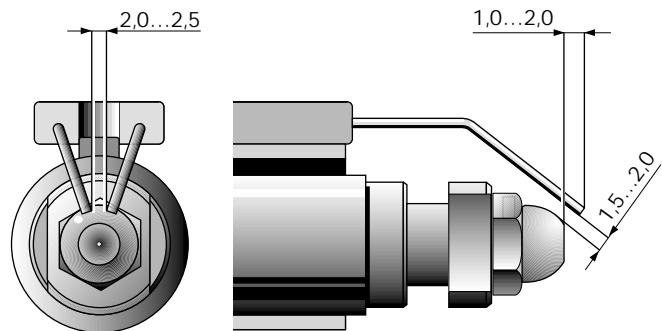


## 7.4. Установка электродов зажигания

☞ Демонтировать шток форсунки (см. гл. 7.6)

Примечание Распыляемое топливо не должно касаться электродов зажигания!

### Размеры для установки электродов зажигания



## 7.5. Настройка смесительного устройства

В случае сильной закоксованности или замасленности пламенной головы и подпорной шайбы необходимо проверить настройку смесительного устройства. Размер S1 (расстояние от подпорной шайбы до переднего края пламенной головы) можно проверить только в том случае, если горелка смонтирована на открывающейся дверце котла.



Неправильная установка смесительного устройства может привести к образованию сажи и CO.

### Начальная настройка

1. Вращая винт настройки ②, установить указательный винт ① на отметке шкалы 0 (размер X=0). При этом указательный винт ① должен быть заподлицо с крышкой.
2. Проверить размер S1.

При отклонениях:

1. Вращением винта настройки ② установить размер S1.
2. Снять колпачок с указательного винта ①.
3. Вращать указательный винт ключом с внутренним шестигранником (SW5), пока указательный винт не будет заподлицо с крышкой ③.
4. Надеть колпачок.

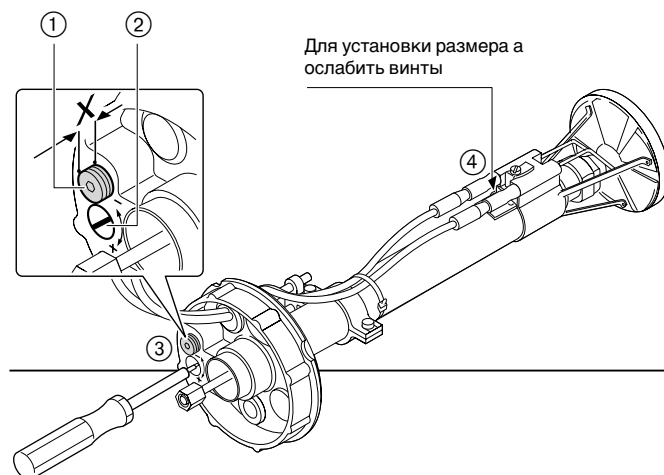
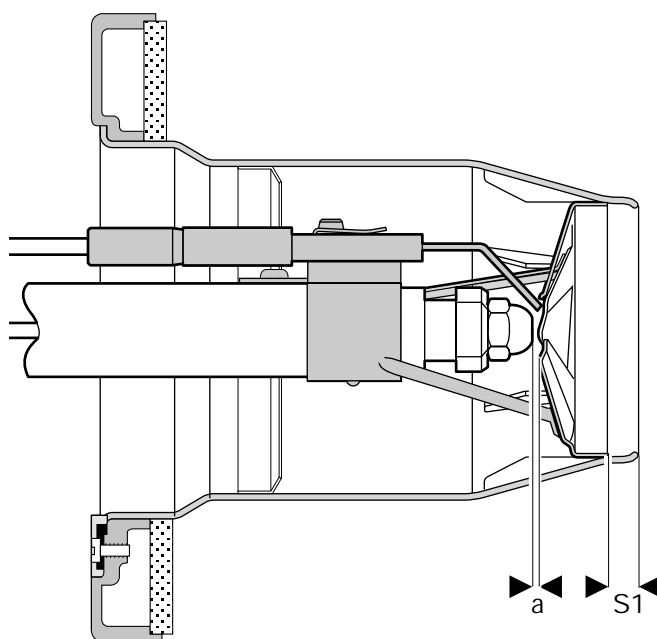
**Примечание** регулировку подпорной шайбы в зависимости от мощности всегда производить регулировочным винтом. Указательный винт не вращать!

### Начальная настройка

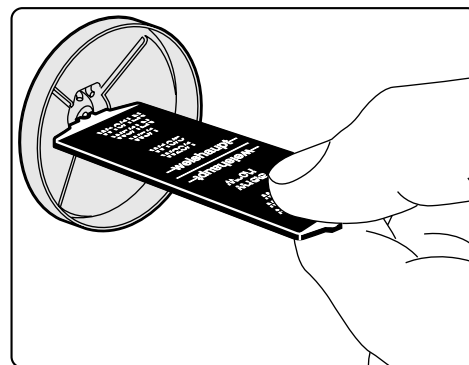
	X	S1	a
	мм	мм	мм
WL10/2-D, исп. Z	0	8,5	3,5
WL10/3-D, исп. Z	0	11,5	5,0

Для установки размера a используется шаблон подпорной шайбы. Соблюдать инструкции на шаблоне. Ослабить винт ④, приложить шаблон к подпорной шайбе и подвести форсунку к шаблону.

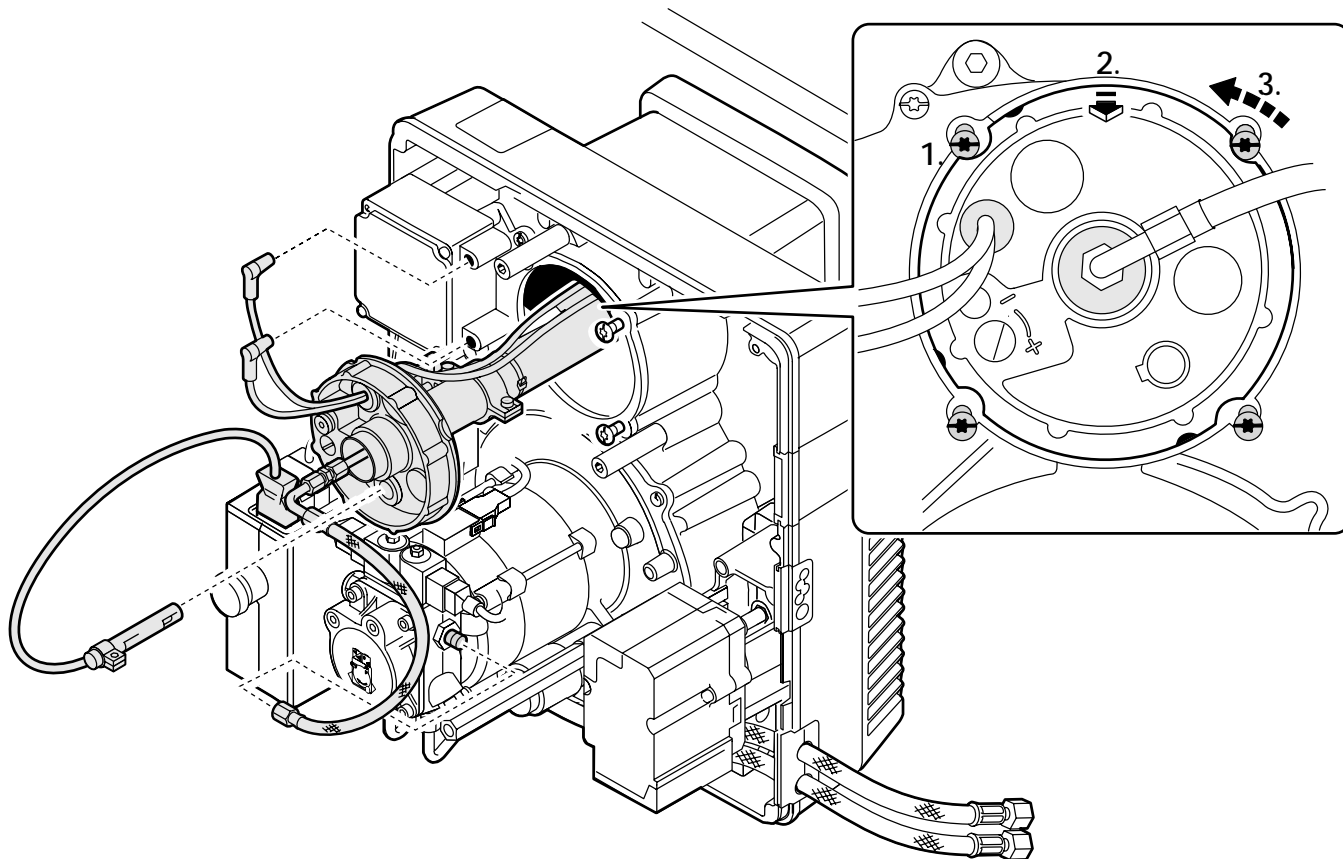
### Настройка смесительного устройства



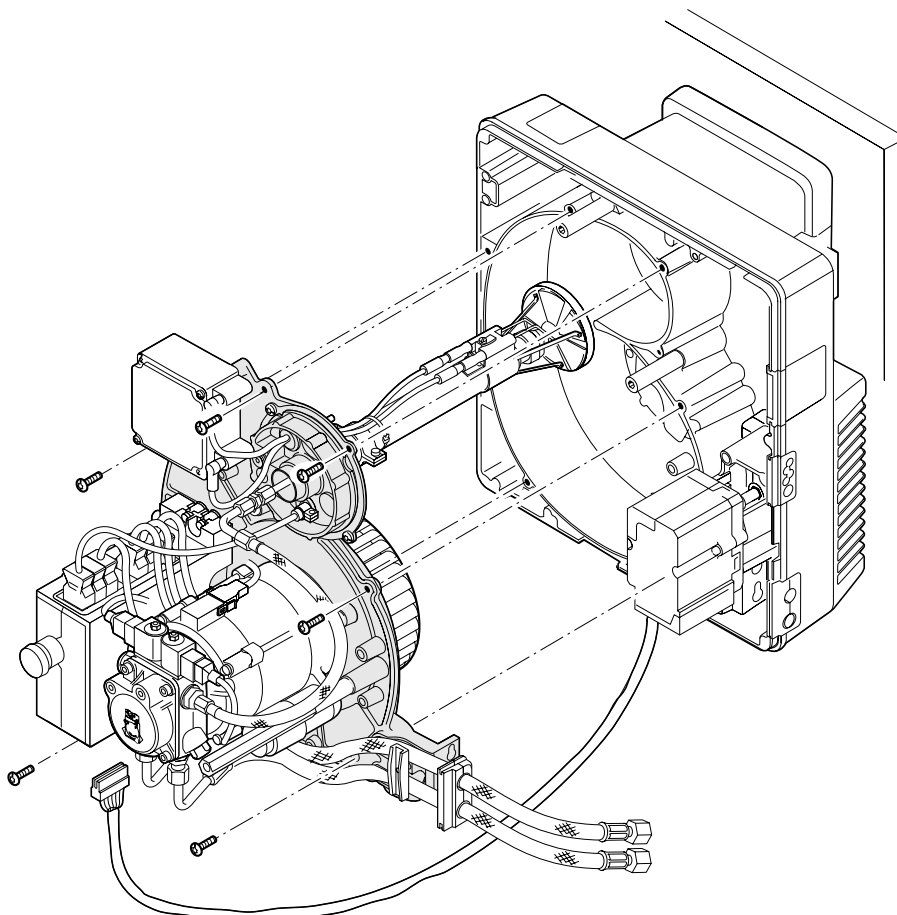
### Настройка подпорной шайбы по шаблону



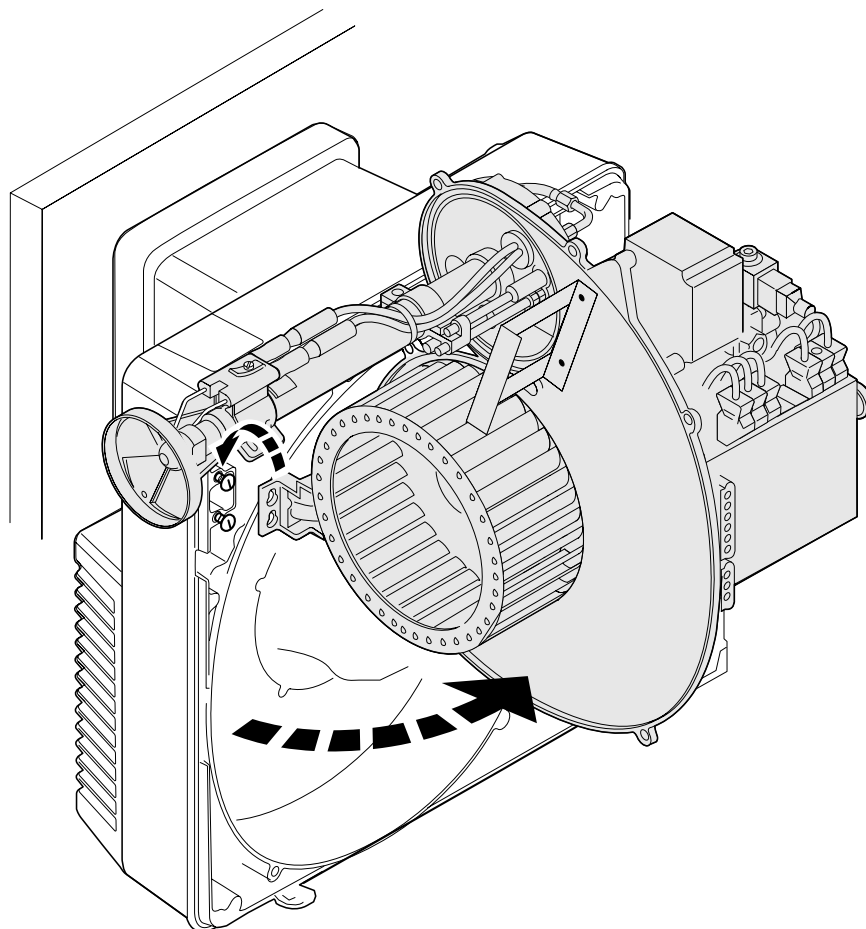
## 7.6 Демонтаж и монтаж штока форсунки



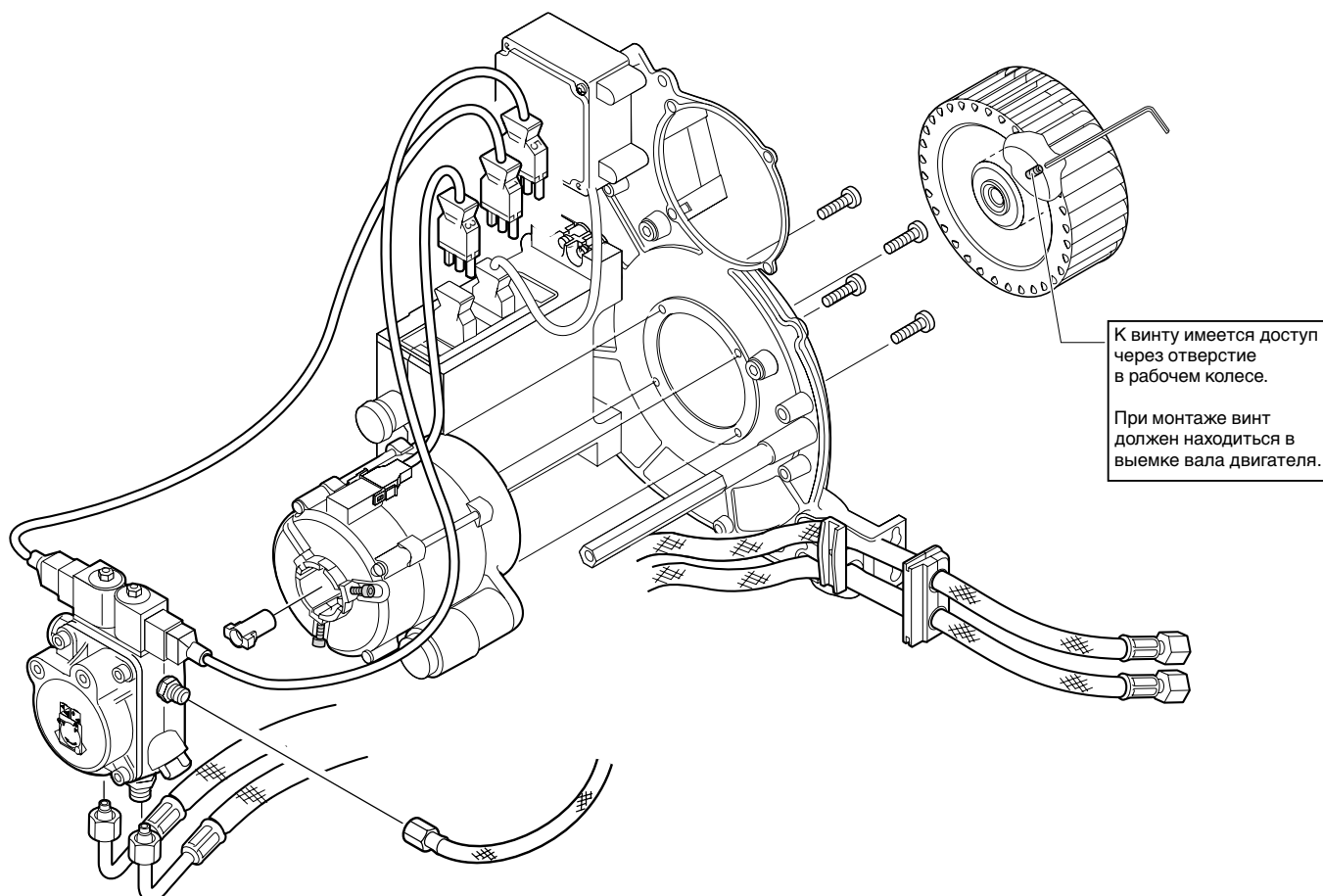
## 7.7 Демонтаж и монтаж крышки корпуса



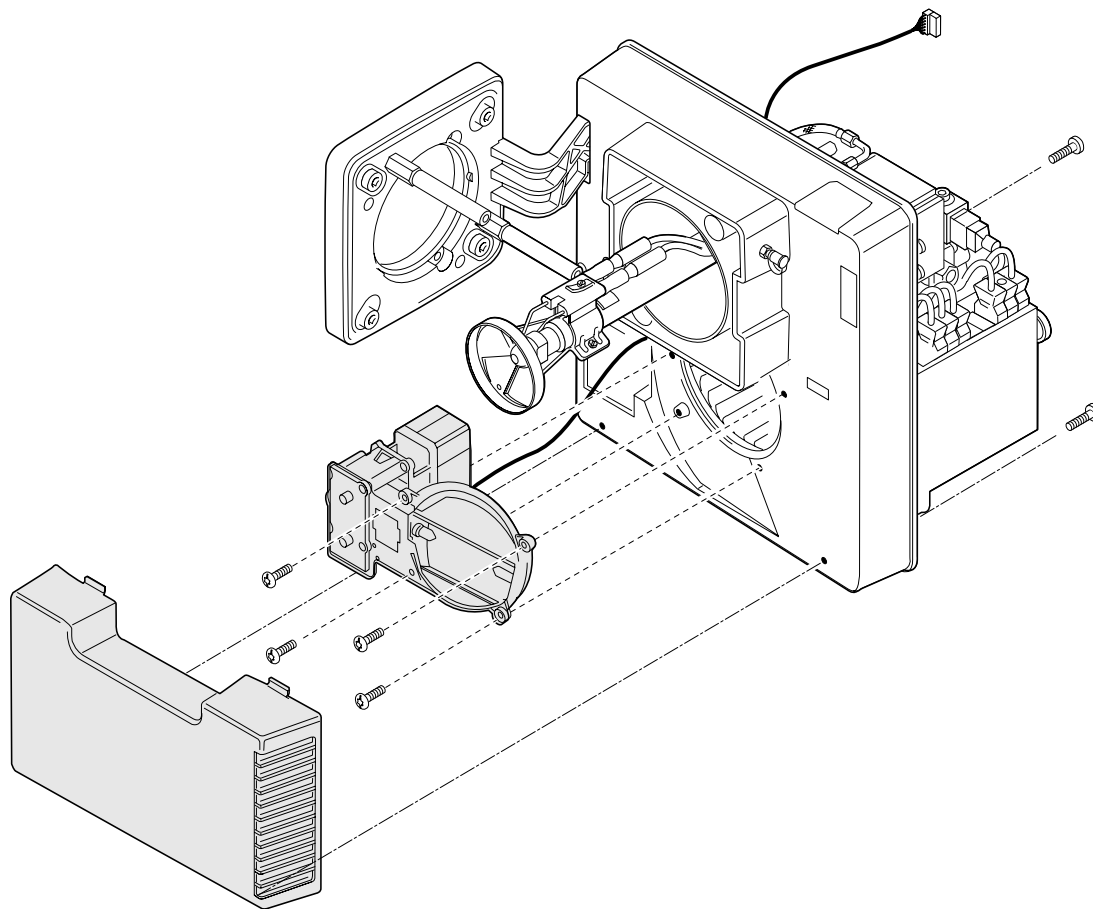
## 7.8 Сервисное положение



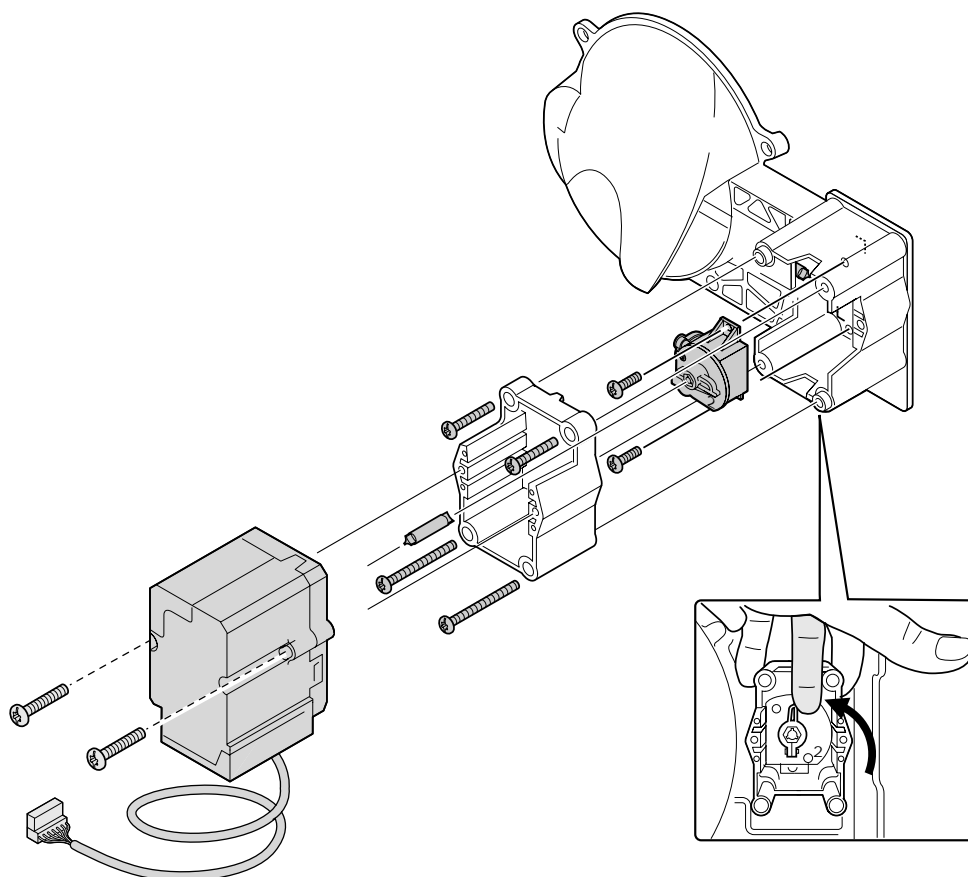
## 7.9 Демонтаж и монтаж жидкотопливного насоса, двигателя вентилятора и вентиляторного колеса



## 7.10 Очистка корпуса регулятора воздуха и воздушной заслонки

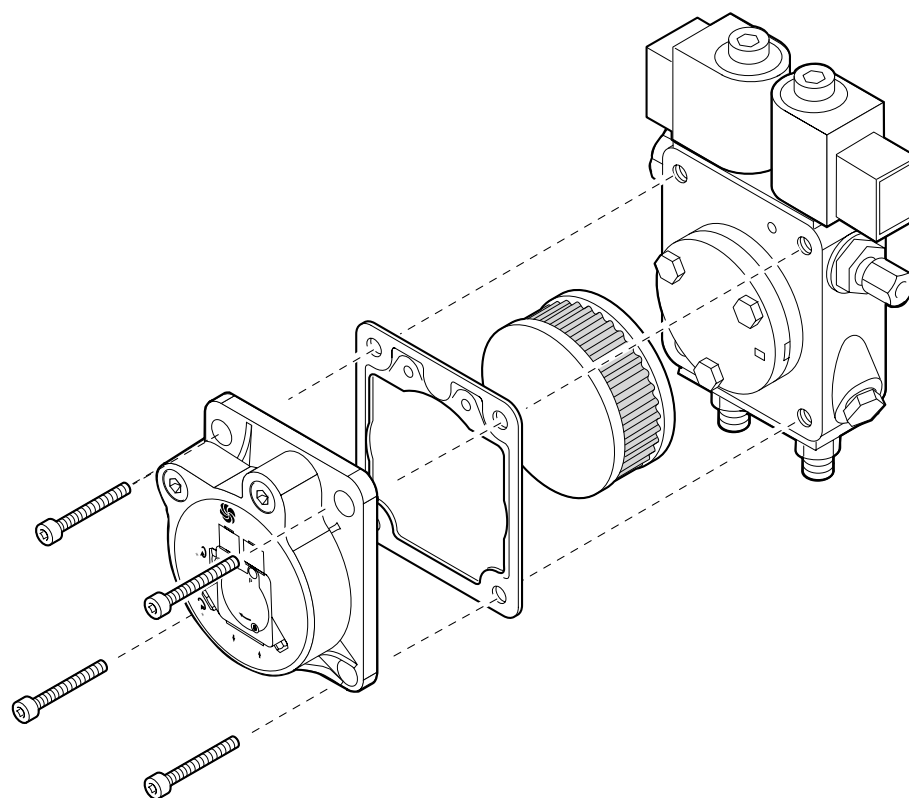


## 7.11 Демонтаж и монтаж угловой передачи воздушной заслонки

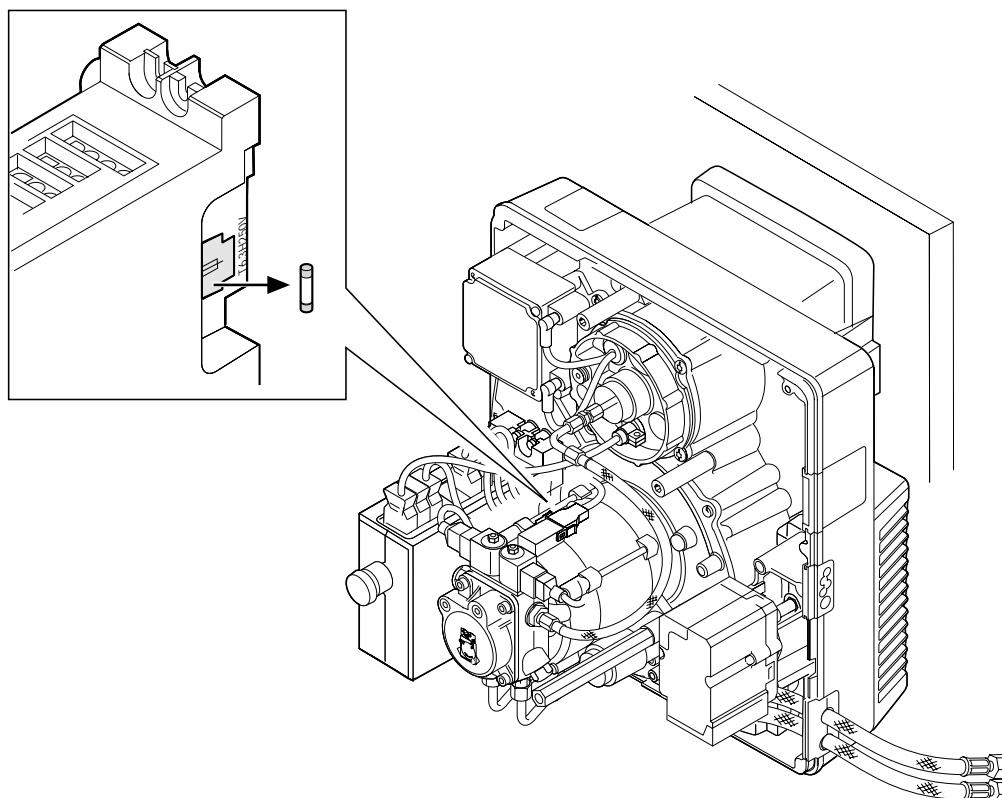




## 7.12 Демонтаж и монтаж фильтра жидкотопливного насоса



## 7.13 Замена внутреннего предохранителя (W-FM10)



## 8 Технические характеристики

### 8.1 Комплектация горелки

Тип горелки	Менеджер горения	Двигатель	Сервопривод	Вентиляторное колесо	Прибор зажигания	Датчик пламени	Топливный насос
WL10/2-D; исп. Z	W-FM10	ECK 03/F-2 230В, 50 Гц 2870 мин <sup>-1</sup>	STD 4.5 BO. 36/6-4NL 24В; 3,5 Вт	152x47	W-ZG01	QRB1B	AT2 45C
WL10/3-D; исп. Z		0,13 кВт; 0,95 А Конденс. 4 µF					

### 8.2 Рабочее поле

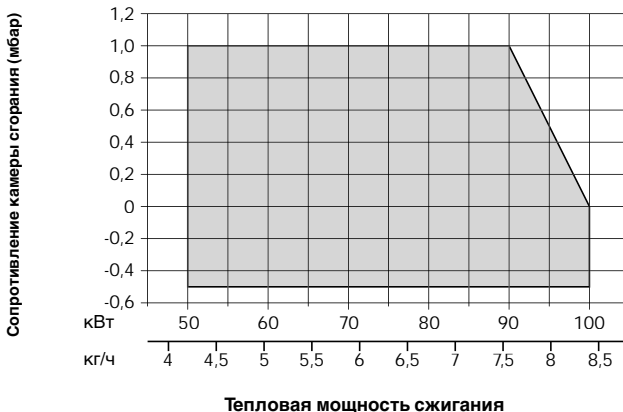
Тип горелки WL10/2-D, исп. Z

Пламенная голова W10/2-D  
Тепловая 35...70 кВт  
мощность сжигания 2,9...5,9 кг/ч



Тип горелки WL10/3-D, исп. Z

Пламенная голова W10/3-D  
Тепловая 50...100 кВт  
мощность сжигания 4,2...8,4 кг/ч



Рабочее поле по норме EN 267

Данные по мощности относятся к температуре всасываемого воздуха 20°C и высоте монтажа 500 м.

Рабочее поле по норме EN 267

Данные по мощности относятся к температуре всасываемого воздуха 20°C и высоте монтажа 500 м.

### 8.3 Допустимые виды топлива

Жидкое топливо, соответствующее DIN 51 603-1

Горелка предназначена для сжигания жидкого топлива с низким содержанием серы

### 8.4 Электрические характеристики

Сетевое напряжение \_\_\_\_\_ 230 В

Частота сети \_\_\_\_\_ 50 Гц

Потребляемая мощность при запуске \_\_\_\_\_ 0,33 кВт

при эксплуатации \_\_\_\_\_ 0,2 кВт

Потребляемый ток \_\_\_\_\_ 1,1 А

Внешний предохранитель \_\_\_\_\_ 16 А инерц.

Внутренний предохранитель W-FM10 \_\_\_\_\_ 6,3 А инерц.

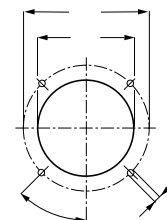
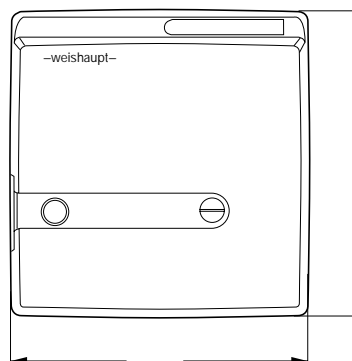
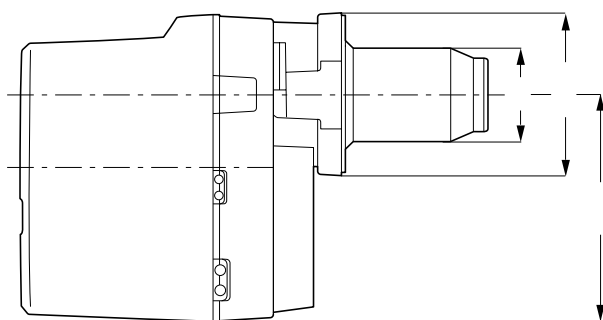
## 8.5 Допустимые условия окружающей среды

Температура	Влажность воздуха	Требования по электромагнитной совместимости	Нормативы по низкому напряжению
При эксплуатации: -15°C*...+40°C транспортировка / хранение: -20...+70°C	макс. отн. влажность 80% отсутствие росы	Норматив 89/336/EWG EN 50081-1 EN 50082-1	Норматив 72/23/EWG EN 60335

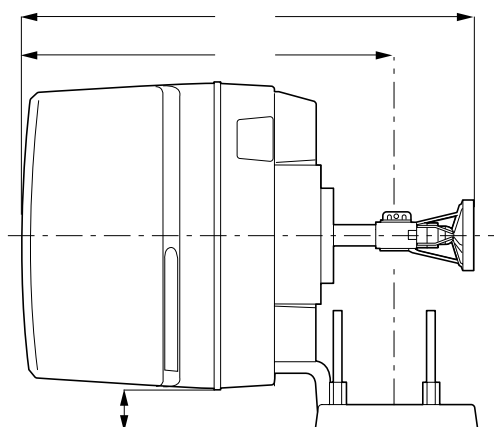
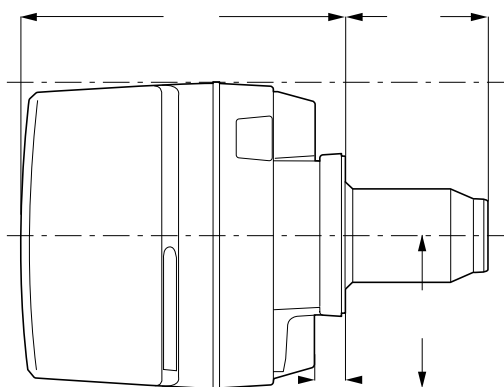
\* при соответствующем виде топлива и/или соответствующем исполнении гидравлических элементов

## 8.6 Размеры

Тип горелки	Размеры, мм															
	l <sub>1</sub>	l <sub>2</sub>	l <sub>3</sub>	l <sub>4</sub>	l <sub>5</sub>	l <sub>6</sub>	b <sub>1</sub>	b <sub>2</sub>	h <sub>1</sub>	h <sub>2</sub>	h <sub>3</sub>	d <sub>1</sub>	d <sub>2</sub>	d <sub>3</sub>	d <sub>4</sub>	
WL10/2-D, исп. Z	137	345	32	476	398	51	330	165	353	270	165	99	M8	150-170	110	
WL10/3-D, исп. Z	140	345	32	476	398	51	330	165	353	270	165	108	M8	150-170	110	



Присоединительные размеры согласно EN 226



## 8.7 Масса

WL10/2-D, исп. Z  
WL10/3-D, исп. Z

Горелка \_\_\_\_\_ ок. 14,0 кг

# А Приложение

## Содержание

- Контроль сжигания
- Для заметок
- Предметный указатель

## Контроль сжигания

Для обеспечения экологичной, экономичной и безаварийной работы горелки необходимо при настройке произвести измерения дымовых газов.

### Пример упрощенного расчета для настройки значения $\text{CO}_2$

Дано:  $\text{CO}_2_{\text{макс.}} = 15,4 \%$

Измерено на границе содержания сажи (число сажи  $\approx 1$ ):

$\text{CO}_2_{\text{измер.}} = 14,9\%$

получаем коэффициент избытка воздуха:

$$\lambda \approx \frac{\text{CO}_2_{\text{макс.}}}{\text{CO}_2_{\text{измер.}}} = \frac{15,4}{14,9} = 1,03$$

Чтобы обеспечить достаточный избыток воздуха, необходимо повысить коэффициент избытка воздуха на 15%:  $1,03 + 0,15 = 1,18$

Значение  $\text{CO}_2$ , которое должно быть установлено при коэффициенте избытка воздуха  $\lambda = 1,18$  и  $15,4\% \text{CO}_2_{\text{макс.}}$ :

$$\text{CO}_2 \approx \frac{\text{CO}_2_{\text{макс.}}}{\lambda} = \frac{15,4}{1,18} = 13,0 \%$$

При этом содержание CO не должно превышать 50 ppm.

### Следить за температурой дымовых газов

Температура дымовых газов для номинальной нагрузки зависит от настройки горелки на максимально возможную для теплогенератора тепловую мощность сжигания.

Установка для отвода дымовых газов должна быть выполнена таким образом, чтобы не допустить повреждений дымовых труб конденсатом (кроме кислотостойких систем).

### Определение тепловых потерь с дымовыми газами

Определить содержание кислорода в дымовых газах, а также разницу между температурой дымовых газов и температурой воздуха сжигания. При этом измерение содержания кислорода и температуры дымовых газов производится одновременно в одной точке. Вместо содержания кислорода можно измерить содержание двуокиси углерода в дымовых газах. Температура воздуха сжигания измеряется рядом с отверстием всасывания воздуха.

Тепловые потери с дымовыми газами рассчитываются при измерениях содержания кислорода по формуле:

$$q_A = (t_A - t_L) \cdot \left( \frac{A_2}{21 - O_2} + B \right)$$

Если вместо содержания кислорода измеряется содержание углекислого газа, расчет производится по другой формуле:

$$q_A = (t_A - t_L) \cdot \left( \frac{A_1}{\text{CO}_2} + B \right)$$

Обозначения:

- $q_A$  = тепловые потери с дымовыми газами в %
- $t_A$  = температура дымовых газов в °C
- $t_L$  = температура воздуха сжигания в °C
- $\text{CO}_2$  = объемное содержание двуокиси углерода в сухих дымовых газах, %
- $O_2$  = объемное содержание кислорода в сухих дымовых газах, %

---

#### Жидкое топливо EL

---

- $A_1 = 0,50$
  - $A_2 = 0,68$
  - $B = 0,007$
-



# А Предметный указатель

<b>Б</b>			
Безопасность эксплуатации	9, 27		
<b>В</b>			
Вакуумметр	8		
Ввод в эксплуатацию	14, 18		
Вентиляторное колесо	31, 34		
Виды топлива	34		
Винт регулировки давления	8		
Воздушная заслонка	32		
Время дожигания	20		
Время переключения	17		
Всасывающая линия	9, 14		
<b>Д</b>			
Давление вентилятора	14, 17		
Давление насоса	8, 13		
Давление подпора	9		
Давление распыления	8, 13		
Датчик пламени	7, 14, 20, 21, 24, 34		
Двигатель	20, 21, 24, 31, 34		
Двухтрубная система	8, 10		
Диагностический код	22, 23		
Длина трубопровода	10		
Дымовые каналы	14, 36		
<b>Ж</b>			
Жидкое топливо	6, 36		
Жидкотопливный насос	7, 8, 10, 24, 31, 33, 34		
<b>З</b>			
Зажигание	17, 21		
<b>И</b>			
Избыток воздуха	18, 36		
Интервал между техническим обслуживанием	27		
Использование	6		
<b>К</b>			
Камера сгорания	5		
Контроль процесса сжигания	36		
Контрольный лист	14		
Контрольный ток	14, 24		
Корпус регулятора воздуха	32		
Крышка корпуса	30		
<b>М</b>			
Магнитный клапан	7, 8, 10, 16, 17, 20, 21, 25		
Магнитный клапан большой нагрузки	7, 8, 16, 17, 20, 21		
Малая нагрузка	7, 8, 13, 15, 16		
Манометр	8, 19		
Менеджер горения	6, 7, 21, 22, 23, 27		
Мерцание	23		
Монтаж горелки	11		
<b>Н</b>			
Надежность эксплуатации	9, 27		
Насос	8, 9, 24, 31, 34		
Неисправность горелки	22, 23, 24, 25		
Номинальное давление топливных шлангов	8		
<b>О</b>			
O <sub>2</sub>	36		
Обеспечение	4		
Обмуровка	11		
Обозначение типа	6		
Обратный клапан	10, 20, 21		
Однотрубная система	8, 10		
Оптимизация процесса сжигания	18		
Отверстия	11		
Отключение горелки	19		
<b>П</b>			
Первоначальные настройки			
воздушной заслонки		16	
смесительного устройства		29	
подпорной шайбы		15	
Переключение давления		13	
Пламенная голова	11, 25, 29, 34		
Подача напряжения	12, 21, 34		
Подача топлива	9, 10		
Подкачивающий жидкотопливный насос	10		
Подпорная шайба	15, 18, 25, 29		
Положение воздушной заслонки	16		
Положение подпорной шайбы	15		
Последовательность проведения монтажа	11		
Последующая продувка	7, 20		
Потребляемая мощность	34		
Предварительная продувка	20		
Предохранитель	21, 23, 33, 34		
Прибор измерения давления	14, 19		
Прибор зажигания	21, 34		
Проверка	27		
Проблемы, возникающие при эксплуатации	26		
<b>Р</b>			
Режим кольцевого трубопровода	10		
Рабочее поле	34		
Работа программы	7		
Разблокировка	22, 23		
Размеры	34		
Размеры настройки			
смесительного устройства		29	
электродов зажигания		28	
Размер форсунки	13, 18		
Разрежение всасывания	9, 10		
Расход топлива	7, 10, 13		
Регулировочный винт	14, 29		
Регулируемое отключение	7		
Регулятор температуры	14		
<b>С</b>			
CO <sub>2</sub>	15, 36		
Светящаяся кнопка	7, 22, 23		
Сервисное положение	31		
Сервопривод	7, 16, 18, 20, 21, 25, 32, 34		
Сертификат соответствия	2		
Сеть	34		
Сигнальная лампочка	7, 22, 23, 24		
Смесительное устройство	29		
Соединительный штекер	12, 21		
<b>Т</b>			
Температура дымовых газов	36		
Тепловая мощность сжигания	13, 15, 16, 17, 34		
Тепловые потери с дымовыми газами	36		
Типовая табличка	9		
Топливо	34		
Топливное обеспечение	9, 10		
Топливные шланги	8, 9, 11		
Топливный клапан	10, 20, 21		
Точка подключения	16		
<b>У</b>			
Угловая передача	32		
Удаление воздуха			
из топливного насоса		8	
линии всасывания		14	
Указания по технике безопасности			
общие		5	
при вводе в эксплуатацию		14	
при монтаже		9	
при техническом обслуживании		27	
Улучшение стабильности	18		
Устройство измерения давления	14, 19		

---

<b>Ф</b>	
Фильтр	9, 33
Форсунка	7, 11, 13, 25, 28
Функциональная проверка	27
Функциональная схема	7
<b>Ч</b>	
Чистка	5, 27
<b>Ш</b>	
Шток форсунки	7, 29, 31
Шина eBus	7
<b>Э</b>	
Электрическая схема	21
Электродвигатель	20, 21, 24, 31, 34
Электроды зажигания	24, 28
<b>Ю</b>	
Юридическая ответственность	4

Компания РАЦИОНАЛ - эксклюзивный поставщик горелок Weishaupt в Россию.

**ЦЕНТРАЛЬНЫЙ РЕГИОН**

Москва (095) 783 68 47  
 Нижний Новгород (8312) 37 68 17  
 Саратов (8452) 27 74 94  
 Воронеж (0732) 77 02 35  
 Ярославль (0852) 79 57 32  
 Тула (0872) 40 44 10  
 Тверь (0822) 35 83 77  
 Белгород (0722) 31 63 58  
 Смоленск (0812) 64 49 96  
 Липецк 8 910 253 07 00

**СЕВЕРО-ЗАПАДНЫЙ РЕГИОН**

Санкт-Петербург (812) 718 62 19  
 Архангельск (8182) 20 14 44  
 Мурманск (8152) 44 76 16  
 Вологда (8172) 75 59 91  
 Петрозаводск (8142) 76 88 05  
 Великий Новгород (8162) 62 14 07

**ЮЖНЫЙ РЕГИОН**

Ростов-на-Дону (863) 236 04 63  
 Волгоград (8442) 95 83 88  
 Краснодар (861) 210 16 05  
 Астрахань (8512) 34 01 34  
 Ставрополь (8652) 26 98 53  
 Махачкала 8 928 224 98 91

**ПОВОЛЖСКИЙ РЕГИОН**

Казань (8432) 78 87 86  
 Самара (8462) 22 13 27  
 Ижевск (3412) 51 45 08  
 Оренбург (3532) 53 50 22  
 Пенза (8412) 32 00 42  
 Киров (8332) 56 60 95  
 Чебоксары (8352) 28 91 48  
 Саранск (8342) 24 44 34

**УРАЛЬСКИЙ РЕГИОН**

Екатеринбург (343) 217 27 00  
 Омск (3812) 45 14 30  
 Челябинск (3512) 73 69 43  
 Уфа (3472) 42 04 39

Пермь (3422) 19 59 52  
 Тюмень (3452) 59 30 03  
 Сыктывкар 8 912 866 98 83

**СИБИРСКИЙ РЕГИОН**

Новосибирск (383) 354 70 92  
 Красноярск (3912) 21 82 82  
 Барнаул (3852) 24 38 72  
 Хабаровск (4212) 32 75 54  
 Иркутск (3952) 47 24 34  
 Томск (3822) 52 93 75  
 Кемерово (3842) 25 93 44  
 Якутск (4112) 31 19 14

Печатный номер  
**83059946**,  
 декабрь 2003

Фирма оставляет  
 за собой право  
 на внесение любых  
 изменений.

Перепечатка  
 запрещена.

[www.weishaupt.ru](http://www.weishaupt.ru)  
[www.razional.ru](http://www.razional.ru)

## Виды продукции и услуг Weishaupt

– weishaupt –

### Жидкотопливные, газовые и комбинированные горелки типоряда W и WG/WGL — до 570 кВт

Данные горелки применяются в жилых домах и помещениях, а также для технологических тепловых процессов.

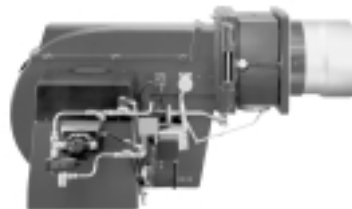
Преимущества: полностью автоматизированная надежная работа, легкий доступ к отдельным элементам, удобное обслуживание, низкий уровень шума, экономичность.



### Жидкотопливные, газовые и комбинированные горелки типоряда Monarch R, G, GL, RGL — до 10 900 кВт

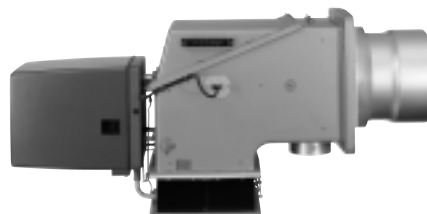
Данные горелки используются для теплоснабжения на установках всех видов и типоразмеров. Утвердившаяся на протяжении десятилетий модель стала основой для большого количества различных исполнений.

Эти горелки характеризуют продукцию Weishaupt исключительно с лучшей стороны.



### Жидкотопливные, газовые и комбинированные горелки типоряда WK — до 17 500 кВт

Горелки типа WK являются промышленными моделями. Преимущества: модульная конструкция, изменяемое в зависимости от нагрузки положение смесительного устройства, плавно-двухступенчатое или модулируемое регулирование, удобство обслуживания.



### Шкафы управления Weishaupt, традиционное дополнение к горелкам Weishaupt

Шкафы управления Weishaupt — традиционное дополнение к горелкам Weishaupt. Горелки Weishaupt и шкафы управления Weishaupt идеально сочетаются друг с другом. Такая комбинация доказала свою прекрасную жизнеспособность на сотнях тысяч установок.

Преимущества: экономия затрат при проектировании, монтаже, сервисном обслуживании и при наступлении гарантийного случая. Ответственность лежит только на фирме Weishaupt.



### Weishaupt Thermo Unit/Weishaupt Thermo Gas Weishaupt Thermo Condens

В данных устройствах объединяются инновационная и уже зарекомендовавшая себя техника, а в итоге — убедительные результаты:

идеальные отопительные системы для частных жилых домов и помещений.



### Комплексные услуги Weishaupt — это сочетание продукции и сервисного обслуживания

Широко разветвленная сервисная сеть является гарантией для клиентов и дает им максимум уверенности. К этому необходимо добавить и обслуживание клиентов специалистами из фирм, занимающихся теплоснабжением, которые связаны с Weishaupt многолетним сотрудничеством.

