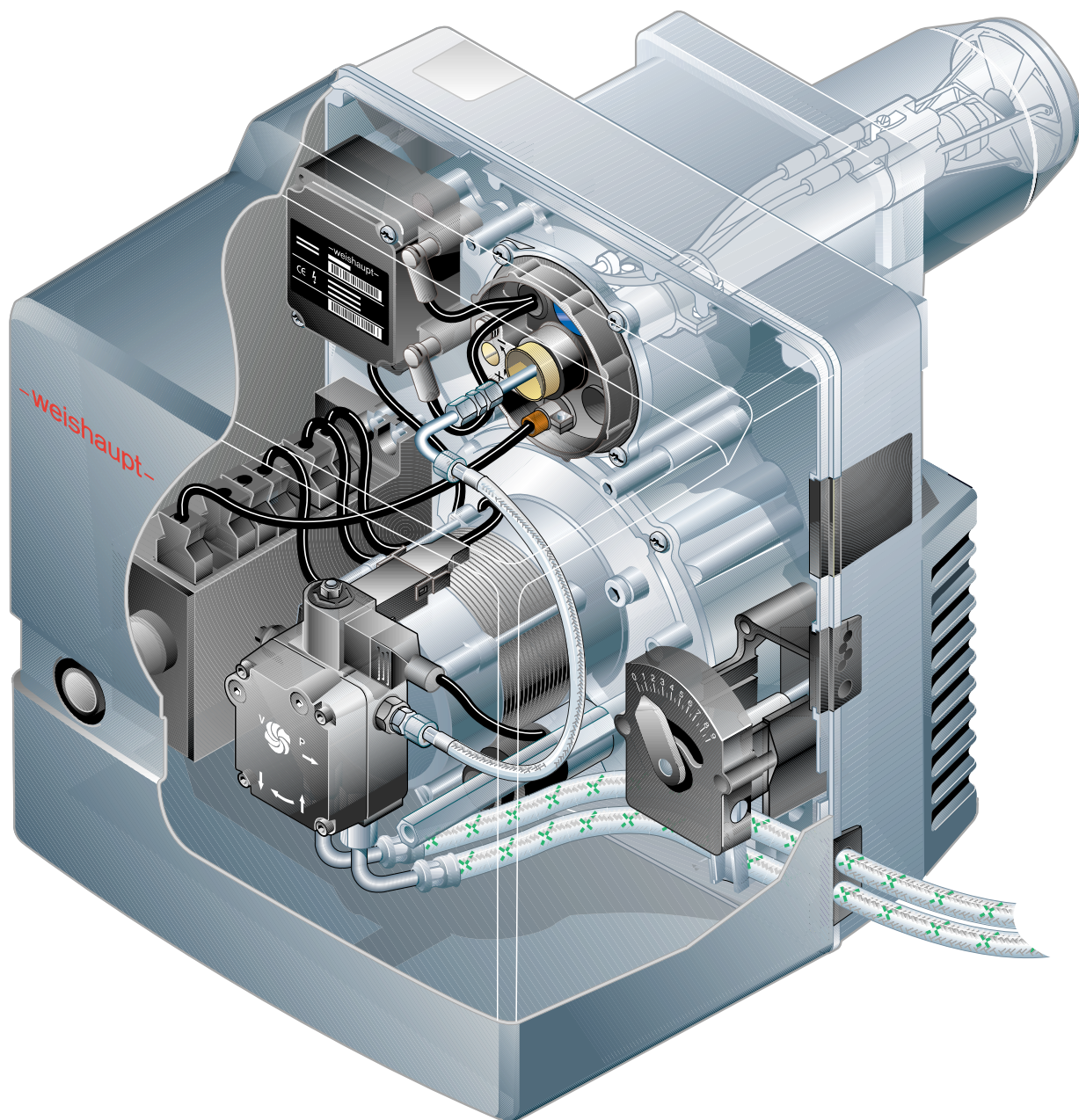


Руководство

по монтажу и эксплуатации

– weishaupt –

Жидкотопливные горелки Weishaupt WL 10/2-D; WL 10/3-D



Сертификат соответствия согласно ISO/IEC Guide 22

Производитель: Max Weishaupt GmbH

Адрес: Max Weishaupt Straße
D-88475 Schwendi

Изделие: жидкотопливные горелки
с вентилятором

Тип: WL10/2-D
WL10/3-D

Указанные выше изделия соответствуют

документам №: EN 267
EN 292
EN 50 081-1
EN 50 082-1
EN 60 335

В соответствии с нормативами

EED	92/42/EWG	по КПД
MD	98/37/EG	по машиностроению
PED	97/23/EG	по приборам давления
LVD	73/23/EWG	по низкому напряжению
EED	92/42/EWG	по КПД
EMC	89/336/EWG	по электромагнитной совместимости

данные изделия отмечены знаком



CE-0036 333/02

Швенди 14.10.2003

прокурис
д-р Люк

прокурис
Денкигер

Горелки были испытаны на независимом
испытательном стенде (TÜV Южной Германии)
и сертифицированы согласно DIN CERTCO.

Регистрационный номер: 5G988/02

Качество гарантировано сертифицированной системой
контроля в соответствии с ISO 9001.

1	Общие указания	4
2	Техника безопасности	5
3	Техническое описание	6
	3.1 Использование согласно назначению	6
	3.2 Принцип действия	6
4	Монтаж	8
	4.1 Техника безопасности при монтаже	8
	4.2 Поставка, транспортировка, хранение	8
	4.3 Подготовка к монтажу	8
	4.4 Подача топлива	8
	4.5 Монтаж горелки	10
	4.6 Электроподключение	11
	4.7 Подбор форсунок	11
5	Ввод в эксплуатацию и эксплуатация	12
	5.1 Техника безопасности при первичном вводе в эксплуатацию	12
	5.2 Действия перед первичным вводом в эксплуатацию	12
	5.3 Первичный ввод в эксплуатацию и настройка	13
	5.4 Вывод из эксплуатации (отключение)	14
	5.5 Последовательность выполнения функций и электрическая схема	15
	5.6 Обслуживание W-FM 05	17
6	Причины и устранение неисправностей	18
7	Техническое обслуживание	21
	7.1 Техника безопасности при техническом обслуживании	21
	7.2 План технического обслуживания	21
	7.3 Демонтаж и монтаж форсунок	22
	7.4 Установка электродов зажигания	22
	7.5 Настройка устройства смешивания	23
	7.6 Демонтаж и монтаж штока форсунок	24
	7.7 Демонтаж и монтаж крышки корпуса	24
	7.8 Сервисное положение	25
	7.9 Демонтаж и монтаж топливного насоса, электродвигателя вентилятора и вентиляторного колеса	25
	7.10 Очистка корпуса регулятора воздуха и воздушной заслонки	26
	7.11 Демонтаж и монтаж угловой передачи воздушной заслонки	26
	7.12 Демонтаж и монтаж топливного фильтра	27
	7.13 Замена внутреннего предохранителя (W-FM 05)	27
8	Технические характеристики	28
	8.1 Комплектация горелки	28
	8.2 Рабочие поля	28
	8.3 Допустимые виды топлива	28
	8.4 Электрические характеристики	28
	8.5 Допустимые условия окружающей среды	28
	8.6 Размеры	29
	8.7 Масса	29
A	Приложение	
	Контроль процесса сжигания	30
	Предметный указатель	31

1 Общие указания

Данная инструкция по монтажу и эксплуатации

- входит в комплект горелки и должна постоянно храниться на месте использования горелки.
- предназначена для использования только квалифицированным персоналом.
- содержит важнейшие указания по проведению безопасного монтажа, ввода в эксплуатацию и технического обслуживания горелки.
- должна соблюдаться всеми специалистами, работающими с горелкой.

Объяснение символов и указаний



Данный символ обозначает указания, несоблюдение которых может привести к тяжелым телесным повреждениям, вплоть до возникновения ситуаций, представляющих опасность для жизни.



Данный символ обозначает указания, несоблюдение которых может привести к ударам током, представляющим опасность для жизни.



Данный символ обозначает указания, несоблюдение которых может привести к повреждению или поломке горелки или нанесению ущерба окружающей среде.



Данный символ обозначает действия, которые Вы должны выполнить.

1. Нумерация действий, выполняемых в определенной последовательности в несколько этапов.

□ Данный символ указывает на необходимость проверки.

- Данный символ обозначает перечисления.

Сокращения

Таб. таблица
Гл. глава

Сдача в эксплуатацию и инструкция по обслуживанию

По окончании монтажных работ (не позднее) поставщик горелки передает покупателю инструкцию по обслуживанию и предупреждает о том, что ее следует хранить в помещении, где установлен теплогенератор. На инструкции должен быть указан адрес и телефонный номер ближайшей сервисной службы. Покупателя надо предупредить о том, что минимум один раз в год представитель фирмы-производителя или какой-либо другой специалист должен производить проверку установки. Для того чтобы гарантировать регулярное проведение такой проверки, фирма Weishaupt рекомендует заключать договор по техническому обслуживанию.

Поставщик должен ознакомить покупателя с правилами обслуживания горелки и до ввода горелки в эксплуатацию информировать его о необходимости проведения других предусмотренных проверок.

Гарантии и ответственность

Фирма не принимает рекламации по выполнению гарантийных обязательств и не несет ответственности при нанесении ущерба людям и поломке оборудования, произошедшим по следующим причинам:

- если устройство использовалось не по назначению
- при некомпетентном проведении монтажа, ввода в эксплуатацию, обслуживания и технического ухода
- при эксплуатации горелки с неисправными предохранительными устройствами, или если предохранительные и защитные устройства были установлены неправильно или были неисправны
- при несоблюдении указаний инструкции по монтажу и эксплуатации
- если самовольно производились изменения в конструкции горелки
- при установке на горелке дополнительных элементов, которые не прошли проверку вместе с горелкой
- при самовольно произведенных изменениях горелки (например, условия при запуске: мощность и количество оборотов)
- при установке в камере сгорания элементов, препятствующих нормальному образованию пламени
- при недостаточном контроле быстроизнашивающихся элементов горелки
- при некомпетентно проведенных ремонтных работах
- при форс-мажорных обстоятельствах
- если горелку продолжали использовать, несмотря на возникшие повреждения
- при использовании неподходящего топлива
- из-за дефектов на линии подачи топлива
- если используются неоригинальные/нефирменные детали Weishaupt

Опасные ситуации при обращении с горелкой

Изделия Weishaupt сконструированы в соответствии с действующими нормами и нормативами и принятыми правилами по технике безопасности. Но некомпетентное использование горелки может привести к возникновению ситуаций, представляющих угрозу для жизни пользователя и третьих лиц или к повреждению оборудования или порче имущества.

Чтобы не допустить возникновения опасных ситуаций, горелку можно использовать только

- по назначению
- при соблюдении всех правил безопасности
- при соблюдении всех указаний инструкции по монтажу и эксплуатации
- с проведением необходимых проверок и работ по техническому обслуживанию.

Следует немедленно устранять неисправности, представляющие опасность.

Подготовка персонала

С горелкой разрешается работать только квалифицированному персоналу. Квалифицированный персонал – лица, которые знают, как должны производиться установка, монтаж, настройка, ввод в эксплуатацию и профилактический осмотр горелки, и которые имеют соответствующую квалификацию, например:

- знания, право или полномочия производить включение и выключение, заземление и обозначение электроприборов согласно правилам техники безопасности.

Организационные мероприятия

- Лица, работающие с горелкой, должны носить соответствующую одежду и средства индивидуальной защиты.
- Необходимо проводить регулярную проверку всех предохранительных устройств.

Прочие инструкции по технике безопасности

- Дополнительно к инструкции по монтажу и эксплуатации следует соблюдать правила безопасности, действующие в данной стране, особенно, соответствующие предписания по безопасности (например, DIN, VDE)
- Все инструкции по безопасности и предупреждения об опасности, находящиеся на устройстве, должны находиться в читабельном виде.

Меры безопасности при нормальной эксплуатации горелки

- Использовать горелку только в том случае, если предохранительные устройства находятся в полной исправности.
- Не менее одного раза в год проверять горелку на наличие внешних признаков повреждений и на исправность предохранительных устройств.
- Иногда, в зависимости от условий эксплуатации, могут потребоваться более частые проверки.

Безопасность при работе с электричеством

- Работы с электричеством разрешается проводить только специалистам.
- В рамках технического обслуживания следует проверять электрическое оборудование горелки. Ослабленные соединения надо немедленно затянуть, а поврежденные кабели заменить.
- При необходимости проводить работы на элементах, находящихся под напряжением, требуется помощь еще одного специалиста, который в случае необходимости должен отключить главный выключатель.

Обслуживание и устранение неисправностей

- Необходимые работы по настройке, обслуживанию и инспекции следует проводить в отведенные для этого сроки.
- Перед началом работ по обслуживанию проинформировать об этом владельца.
- При проведении работ по обслуживанию, инспекции и ремонту включить установку без напряжения и защитить главный выключатель от случайного включения, отключить подачу топлива.
- Если во время обслуживания и проверки открываются герметичные соединения, то при повторном монтаже надо тщательно очистить поверхность уплотнений и соединений. Поврежденные уплотнения должны быть заменены. Проверить герметичность!
- Проводить ремонтные работы на устройствах контроля пламени, ограничителях, исполнительных органах, а также других предохранительных устройствах разрешается только производителю или его уполномоченному.
- Проверить, прочно ли завинчены ослабленные винтовые соединения.
- После окончания работ по обслуживанию проверить работу устройств безопасности.

Конструктивные изменения устройства

- Запрещается производить изменения конструкции устройства без разрешения производителя. Для проведения любых изменений требуется письменное разрешение фирмы "Max Weishaupt GmbH".
- Поврежденные детали должны быть немедленно заменены.
- Запрещается дополнительно устанавливать детали, не прошедшие проверку вместе с устройством.
- Использовать только оригинальные запасные части Weishaupt.

Наша компания не дает гарантии, что запасные части других производителей сконструированы и изготовлены в соответствии с правилами техники безопасности.

Изменения камеры сгорания

- Установка в камере сгорания элементов, которые не прошли проверку вместе с горелкой, может отрицательно повлиять на работу и надежность горелки. За повреждения, произошедшие по этой причине, фирма-производитель ответственности не несет.

Чистка устройства и утилизация

- При обращении с использованными материалами соблюдать требования по охране окружающей среды.

3 Техническое описание

3.1 Использование согласно назначению

Жидкотопливные горелки Weishaupt WL10 можно использовать на

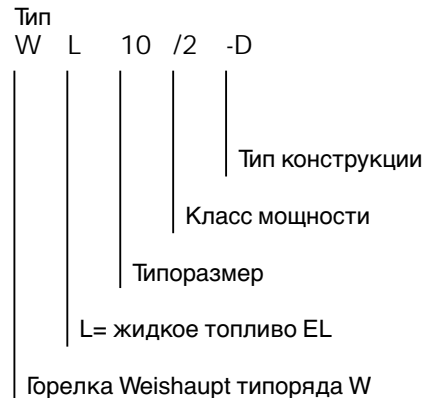
- теплогенераторах согласно EN 226 и EN 303-2 или DIN 4702-1
- водогрейных установках при прерывистом и длительном режиме эксплуатации (менеджер горения отключает горелку один раз в 24 часа)
- на подогревателях воздуха

Любое другое использование горелок разрешается только с письменного согласия фирмы "Max Weishaupt GmbH".

- На горелке можно использовать только топливо, соответствующее DIN 51 603-1, топливо EL в соответствии с ÖNORM-C1109 или стандартное топливо европейского качества в соответствии с SN 181 160-2 или (предпочтительно) экологически чистое топливо качества CH согласно SN 181 1602 (см. гл.8.3)
- Допустимые условия окружающей среды см. гл. 8.5.
- Горелку можно использовать **только** в закрытых помещениях, эксплуатация на открытом воздухе запрещена.
- Горелку можно использовать **только** в соответствии с рабочими полями (рабочие поля см. гл. 8.2).
- Для экологически чистого сжигания топлива рекомендуется использовать теплогенератор с отводом дымовых газов по трехходовому принципу согласно EN 267, размеры камеры сгорания должны соответствовать EN 267.

Горелка WL10 выпускается двух классов мощности WL10/2-D и WL10/3-D.

Обозначения:



Внимание Горелка в свободной конструкции не имеет заводских настроек.

3.2 Принцип действия

Тип горелки

- Полностью автоматическая воздуходувная горелка с распылением топлива
- Одноступенчатая

Цифровой менеджер горения

Особенности:

- Защита при помощи внутренних предохранителей
- Осуществляет управление и контроль всех функций горелки
- Безопасность благодаря установке двух микропроцессоров (взаимный контроль)
- Подключение к информационной шине (eBUS)
- Сигнальная лампа для индикации рабочих состояний (сравните также гл.6)

зеленый	работа горелки
зеленый мигающий	работа горелки при недостаточном освещении
оранжевый	пуск горелки, внутренняя проверка состояния приборов
оранжевый мигающий	фаза зажигания
красный	неисправность горелки
оранжевый/красный мигающий	недостаточное напряжение или поврежден внутренний предохранитель
зеленый/красный мигающий	посторонний свет (прим. через 24 сек. происходит аварийное отключение)
красный/оранжевый мигающий 2 раза, затем короткая пауза	избыточное напряжение
красный мигающий	отсутствует штекерная перемычка № 12
красный мерцающий	оптическая передача данных (не используется)

Регулирование воздуха

- Необходимое положение воздушной заслонки устанавливается с помощью регулировочного винта.

Электрический сервопривод (опция)

- При останове горелки воздушная заслонка закрывается автоматически, чтобы не допустить охлаждения теплогенератора.
- Необходимое положение воздушной заслонки устанавливается с помощью регулировочного винта сервопривода.

Шток форсунок

- Общий расход топлива: топливо поступает на одну форсунку.
- Необходимое положение подпорной шайбы устанавливается с помощью регулировочного винта.

Работа программы

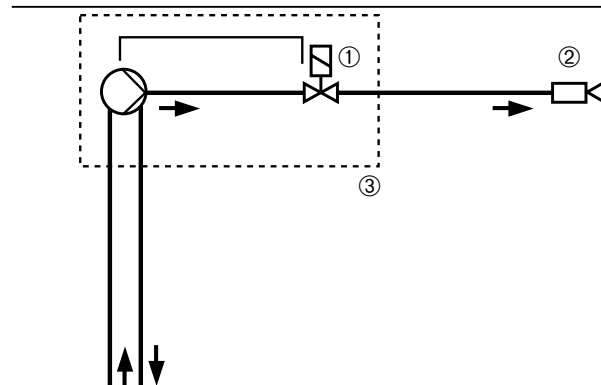
Регулятор дает команду на выработку тепла

- Запуск вентилятора – предварительная продувка камеры сгорания, зажигание
- Подача топлива – магнитный клапан открывается
- Образование пламени

Регулируемое отключение

- Магнитный клапан закрывается
- Последующая продувка камеры сгорания
- Горелка отключается

Функциональная схема



- ① магнитный клапан, закрыт без тока
- ② форсуночный блок с одной форсункой
- ③ топливный насос со встроенным магнитным клапаном

Топливный насос AL30C

- Насос для жидкого топлива EL
- Встроенный клапан регулировки давления
- Магнитный клапан ⑤; без тока закрыт

Технические характеристики AL30C:

Диапазон давления насоса _____ 8...15 бар
 Мощность _____ 40 л/ч
 Заводская настройка _____ 12 бар

Настройка давления распыления

Винт регулировки давления ⑥
 Поворот вправо = повышение давления
 Поворот влево = снижение давления

Удаление воздуха

Удаление воздуха в двухтрубной системе происходит автоматически. В однотрубной системе автоматическое удаление воздуха возможно только в сочетании с автоматическим устройством удаления воздуха.

Топливные шланги

Класс давления А, DIN 4798-1
 DN _____ 4
 Длина _____ 1200
 Подсоединение* со стороны насосов _____ G 1/8"
 Присоединительный патрубок
 со стороны монтажа _____ G 3/8"
 Номинальное давление _____ 10 бар
 Контрольное давление _____ 15 бар
 Рабочая температура _____ 70° C

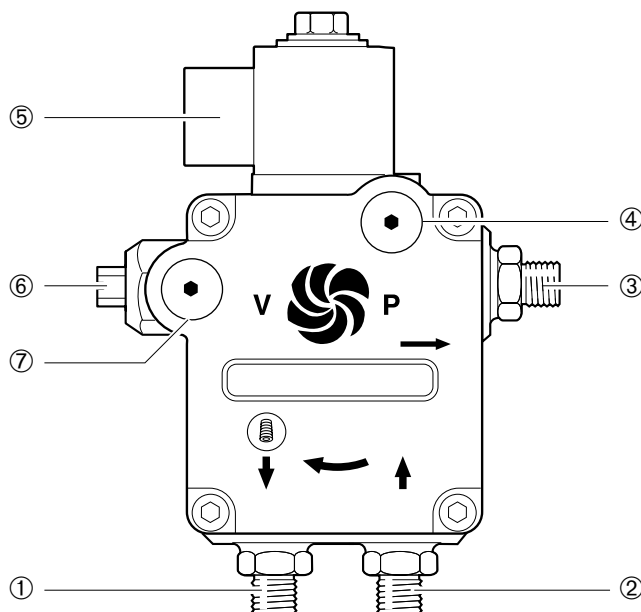
* Патрубок 6x1 с накидной гайкой M10x1

Однотрубная система

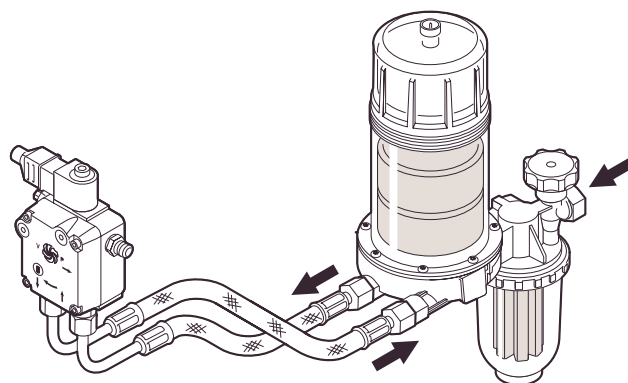
Для работы горелки в однотрубной системе необходимо перед насосом установить автоматическое устройство удаления воздуха. При монтаже обращать внимание на правильное подключение прямой и обратной линий.



Неправильное подключение прямой и обратной линий может привести к повреждению насоса или автоматического устройства удаления воздуха.

Жидкотопливный насос AL30C

- ① подключение обратной линии
- ② подключение линии всасывания
- ③ линия к форсункам
- ④ подключение манометра G 1/8"
- ⑤ магнитный клапан (закрыт без тока)
- ⑥ винт регулировки давления
- ⑦ подключение вакуумметра G 1/8"

Однотрубная система

4 Монтаж

4.1 Техника безопасности при монтаже

Включение без напряжения



Перед началом монтажных работ выключить главный и аварийный выключатели.

При несоблюдении данных условий возможны удары током, что может привести к серьезным травмам вплоть до смертельного исхода.

4.2 Поставка, транспортировка, хранение

Проверка поставки

Проверить поставку на комплектность и наличие повреждений, возникших в результате транспортировки. При обнаружении недостачи или повреждений поставить в известность поставщика.

Транспортировка

Массу при транспортировке см. гл. 8.7.

Хранение

При хранении следить за поддержанием допустимой температуры окружающей среды (см. гл. 8.5).

4.3 Подготовка к монтажу

Проверить данные на типовой табличке

- ❑ Мощность горелки должна находиться в пределах диапазона мощности теплогенератора, при этом следует учитывать КПД теплогенератора. Данные по мощности на типовой табличке относятся к минимальной и максимальной теплотехнической мощности горелки (см. рабочее поле в гл. 8.2).

Занимаемая площадь

Размеры горелки см. гл. 8.6.

4.4 Подача топлива

Безопасность и надежность работы жидкотопливной горелки можно гарантировать только при условии надлежащего монтажа системы подачи топлива. Монтажные работы должны производиться в соответствии с DIN 4755, а также с учетом местных предписаний и стандартов.

Внимание:

- Не использовать систему катодной защиты, если топливный бак выполнен из стали.
- Правильно подбирать диаметр трубопроводов.
- Прокладывать трубопроводы с минимальным количеством винтовых соединений.
- Соблюдать герметичность винтовых соединений.
- Избегать острых изгибов.
- Учитывать влияние длины всасывающей линии.
- Учитывать потери давления на фильтре и других встроенных элементах.
- Следить за перепадом уровней топлива (Н) в топливном баке и на насосе (не более 3,5 м).
- Не устанавливать топливные баки и трубопроводы под открытым небом и на холоде. При температуре топлива ниже 0°C парафиновый осадок может забивать трубопроводы, топливные фильтры и форсунки.

- Макс. давление подпора на топливном фильтре: < 1,5 бар
- Макс. давление подпора на автоматическом устройстве удаления воздуха (только в однетрубной системе): < 0,7 бар
- Макс. разрежение всасывания насоса: < 0,4 бар



При разрежении > 0,4 бар может повредиться насос.

- Топливопроводы к горелке проводить без тяговых напряжений.
- Перед насосом устанавливать топливный фильтр (рекомендуемая величина ячеек сетки: $\leq 70 \mu$).
- После монтажа топливопроводов провести опрессовку трубопровода. Во время проверки давления горелку подключать нельзя!

При монтаже баков выше горелки

В зависимости от местных предписаний и стандартов часто возникает необходимость в установке дополнительного обратного клапана в прямой линии. При использовании обратных клапанов следует учитывать потери давления через клапан; данные указывает производитель.

-weishaupt- рекомендует устанавливать магнитный клапан ② в прямой линии. Магнитный клапан должен **закрываться с временной задержкой** и способствовать снижению давления в направлении топливного бака. Управление магнитным клапаном см. гл. 5.5.

Режим эксплуатации с кольцевым трубопроводом

На установках с несколькими горелками и при больших длинах трубопровода Weishaupt рекомендует осуществлять подачу топлива по кольцевому трубопроводу. Функциональную и монтажную схему кольцевого трубопровода см. в технических рабочих листах.

Жидкотопливный подкачивающий насос

При превышении допустимого разрежения всасывания топливного насоса устанавливается подкачивающий насос.

Внимание:

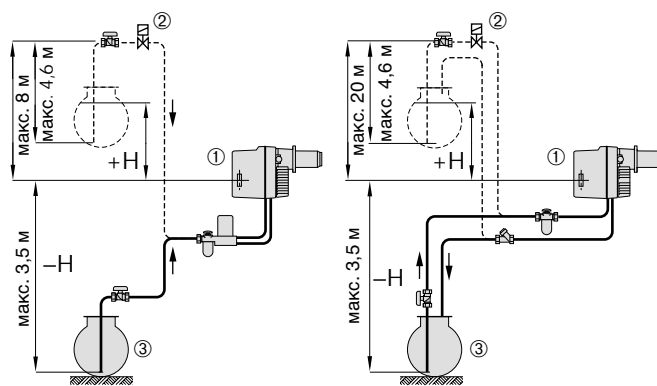
- Макс. давление подачи топлива не более 1,5 бар на топливном фильтре горелки. В однотрубной системе макс. 0,7 бар на автоматическом устройстве удаления воздуха.
- Как правило, управление насосом подачи топлива осуществляется в соответствии с запросом горелки на тепло.

Длина трубопровода зависит от:

- разницы уровня топлива (H) в топливном насосе и в топливном баке;
- расхода топлива и типа насоса;
- диаметра трубопровода (DN)

При составлении следующей таблицы подбора диаметра трубопровода **не** учитывались потери давления на дополнительных установках/элементах.

Принципиальная схема подачи топлива (неполная)



Однотрубная система

Двухтрубная система

- ① жидкотопливный насос горелки
- ② магнитный клапан (закрывается с временной задержкой) или обратный клапан
- ③ топливный бак

Однотрубная система

Расход топлива [кг/ч]	DN [мм]	H [м]															
		4,0	3,5	3,0	2,5	2,0	1,5	1,0	0,5	0	-0,5	-1,0	-1,5	-2,0	-2,5	-3,0	-3,5
до 2,5	4	93	90	87	83	77	72	66	60	55	49	43	38	32	26	21	14
	6	100	100	100	100	100	100	100	100	100	100	100	100	100	100	94	85
	8	100	100	100	100	100	100	100	100	100	100	100	100	100	100	100	100
от 2,5 до 6,3	4	44	41	39	36	34	31	29	26	24	21	19	16	13	11	8	6
	6	100	100	100	100	100	100	100	100	100	100	93	84	71	59	33	20
	8	100	100	100	100	100	100	100	100	100	100	100	100	100	100	100	100
от 6,3 до 12,0	6	100	100	97	94	89	82	76	69	63	56	50	43	36	30	23	16
	8	100	100	100	100	100	100	100	100	100	100	100	100	98	87	75	54

Двухтрубная система

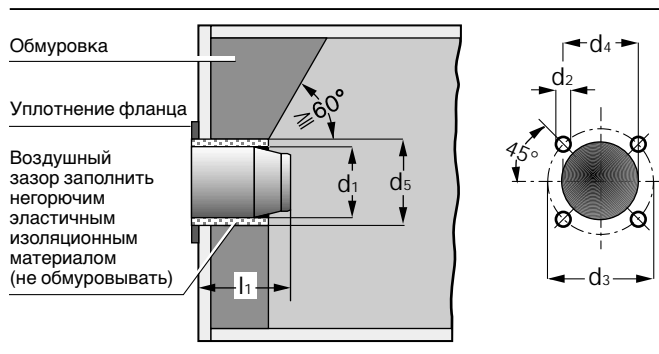
Насос	DN [мм]	H [м]															
		4,0	3,5	3,0	2,5	2,0	1,5	1,0	0,5	0	-0,5	-1,0	-1,5	-2,0	-2,5	-3,0	-3,5
AL30C	6	26	24	23	22	20	19	18	16	15	13	12	11	9	8	6	5
	8	88	77	73	68	64	60	55	51	47	42	38	32	27	21	15	9
	10	100	100	100	100	100	100	100	100	100	100	93	82	67	53	38	24

4.5 Монтаж горелки

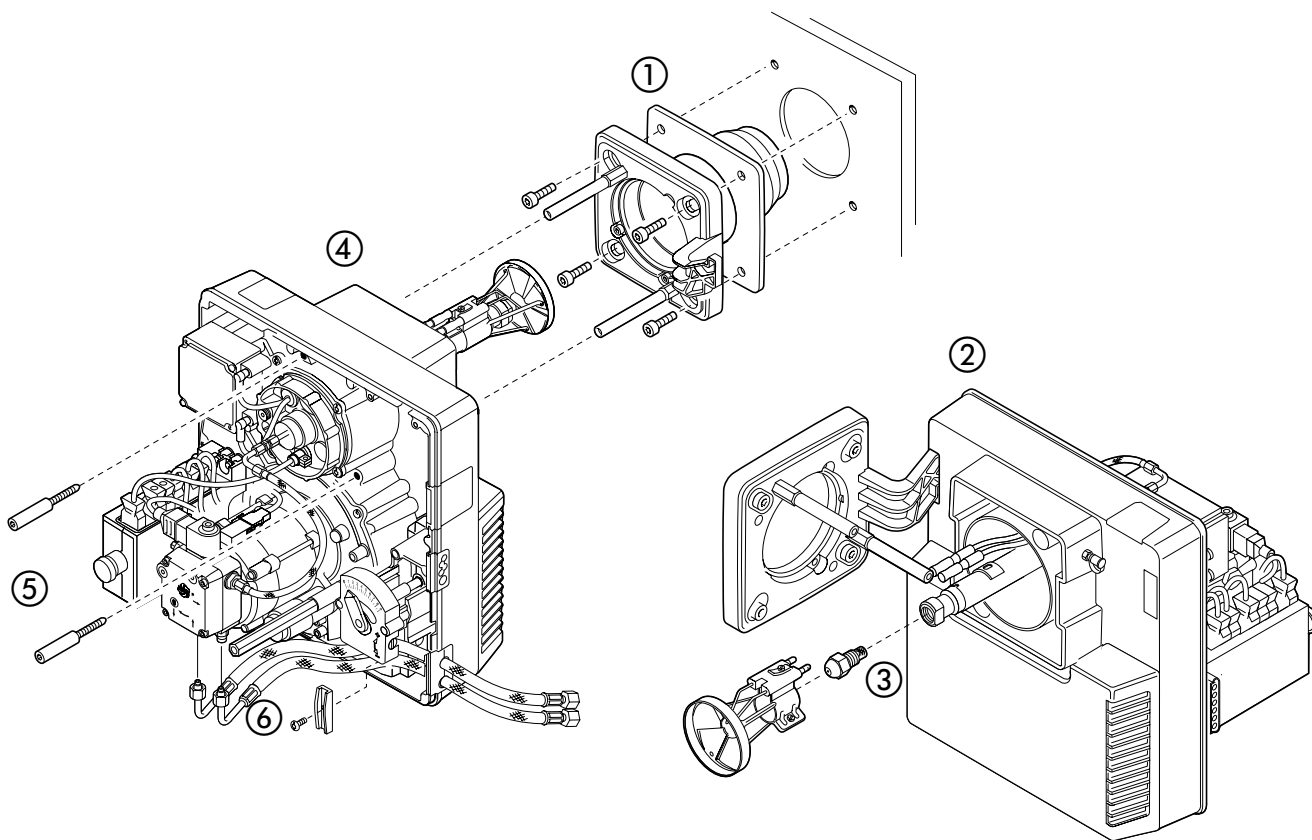
Подготовка теплогенератора

На чертеже изображена обмуровка теплогенератора без охлаждаемой передней стенки. Обмуровка не должна выступать за передний край пламенной головы. Однако обмуровка может иметь коническую форму ($\geq 60^\circ$). На теплогенераторах с передней стенкой, охлаждаемой водой, обмуровка необязательна, если отсутствуют данные производителя котла.

Пламенная голова	Размеры в мм					
	d1	d2	d3	d4	d5	l1
W10/2-D	99	M8	150-170	110	120	137
W10/3-D	108	M8	150-170	110	120	140



Последовательность выполнения монтажа, действия от ① до ⑥



При установке форсунок и подпорной шайбы принять во внимание:

- подбор форсунок, гл. 4.7
- расстояние от форсунки до подпорной шайбы, гл. 7.5
- установка электродов зажигания, гл. 7.4

Примечание Замена форсунки согласно гл. 7.3



Подключение топливных шлангов

Неправильный монтаж топливных шлангов может привести к работе всухую и повреждению топливного насоса. При монтаже следить за стрелками-указателями прямой и обратной линий на топливном насосе и фильтре. При прокладке не допускать изломов и тяговых напряжений шлангов.



Опасность получения ожогов

Во время работы горелки некоторые детали (пламенная труба, фланец горелки и др.) нагреваются. Перед проведением сервисных работ их необходимо охладить.

Монтаж горелки с поворотом на 180°

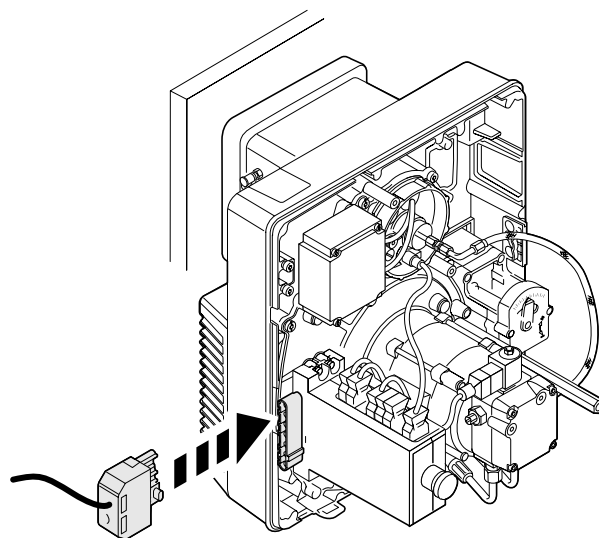
Горелку можно монтировать с поворотом на 180°. Для этого нужно:

- ☞ Отсоединить топливный шланг, повернуть топливный насос на 180°.
- ☞ Повернуть шток форсунок вместе с подпорной шайбой так, чтобы электроды зажигания оказались наверху.
- ☞ Снова подсоединить топливный шланг без скручивания, напряжение кручения недопустимо.

4.6 Электроподключение

- ☞ Проверить полярность соединительного штекера. Электрическую схему см. гл. 5.5.
- ☞ Электроподключение должно производиться согласно электрической схеме для данного типа прибора.

Электроподключение



4.7 Подбор форсунок

WL10/2-D

Производитель форсунок	Характеристика	Мощность
Steinen ^① , Danfoss	60° S, 60°H	35 – 70 кВт
Fluidics,	45° S ^② , 45°H	35 – 70 кВт

Размер форсунок (USgph)**	10 бар		12 бар		14 бар	
	кВт	кг/ч	кВт	кг/ч	кВт	кг/ч
0,65	–	–	–	–	34,5	2,9
0,75	–	–	36,9	3,1	40,5	3,4
0,85	38,1	3,2	41,7	3,5	45,2	3,8
1,00	45,2	3,8	50,0	4,2	53,6	4,5
1,10	50,0	4,2	54,7	4,6	58,3	4,9
1,25	55,9	4,7	61,9	5,2	66,6	5,6
1,35	60,7	5,1	66,6	5,6	–	–
1,50	67,8	5,7	73,8	6,2	–	–

Таблица составлена на основе данных производителей форсунок.

** относится к 7 бар

- ① При размере форсунки 1,00 – 1,10 предпочтительнее использовать форсунки Fluidics или Danfoss.
- ② Только для давления от 12 бар и однотрубной системы (более высокая температура топлива)

WL10/3-D

Производитель форсунок	Характеристика	Мощность
Steinen ^① , Danfoss	60° S, 60°H	50 – 90 кВт
Fluidics,	45° S ^② , 45°H	50 – 90 кВт

Размер форсунок (USgph)**	10 бар		12 бар		14 бар	
	кВт	кг/ч	кВт	кг/ч	кВт	кг/ч
1,00	–	–	50,0	4,2	53,6	4,5
1,10	50,0	4,2	54,7	4,6	58,3	4,9
1,25	55,9	4,7	61,9	5,2	66,6	5,6
1,35	60,7	5,1	66,6	5,6	72,5	6,1
1,50	67,8	5,7	73,8	6,2	79,7	6,7
1,65	74,9	6,3	82,1	6,9	88,0	7,4
1,75	78,5	6,6	86,8	7,3	–	–
2,00	90,4	7,6	–	–	–	–

Таблица составлена на основе данных производителей форсунок.

** относится к 7 бар

- ① При размере форсунки 1,00 – 1,10 предпочтительнее использовать форсунки Fluidics или Danfoss.
- ② Только для давления от 12 бар и однотрубной системы (более высокая температура топлива)

Характеристика и угол распыления изменяются в зависимости от давления распыления.

Пересчет тепловой мощности сжигания [кВт] в расход топлива [кг/ч]:

расход топлива [кг/ч] = тепловая мощность сжигания [кВт] / 11,9

Давления распыления

Рекомендуемое давление насоса: 10 ... 12 ... 14 бар
Заводская настройка: 12 бар

Пример подбора форсунки WL10/3-D

Необходимая тепловая мощность сжигания $Q_F=82$ кВт

общий расход топлива: $82 / 11,9 \approx 6,9$ кг/ч

Форсунка подбирается с учетом рекомендуемого давления насоса:

12 бар / 6,9 кг/ч (82,1 кВт) Размер форсунки 1,65 gph

5 Ввод в эксплуатацию и эксплуатация

5.1 Техника безопасности при первичном вводе в эксплуатацию

Первичный ввод в эксплуатацию горелки может осуществляться только производителем или другим специалистом. При этом следует проверить работу всех регулирующих, управляющих и предохранительных устройств, а также их настройку.

Кроме того, следует проверить предохранители электрической цепи и защиту электрических элементов на возможность несанкционированного доступа.

5.2 Действия перед первичным вводом в эксплуатацию

Удалить воздух из всасывающего трубопровода



Перед первичным вводом в эксплуатацию всасывающий трубопровод должен быть полностью заполнен топливом и из него должен быть удален воздух. В противном случае насос может работать всухую и выйти из строя.

☞ Удалить воздух вручную при помощи всасывающего насоса.

Подключение манометра ①

Для измерения давления вентилятора перед смесительным устройством во время настройки.

Подключение амперметра ②

Для измерения контрольного тока во время настройки (используйте контрольный адаптер №13; номер заказа 240 050 12 04/2)

граница срабатывания на посторонний свет: _____ < 15µA

граница срабатывания для эксплуатации: _____ > 30µA

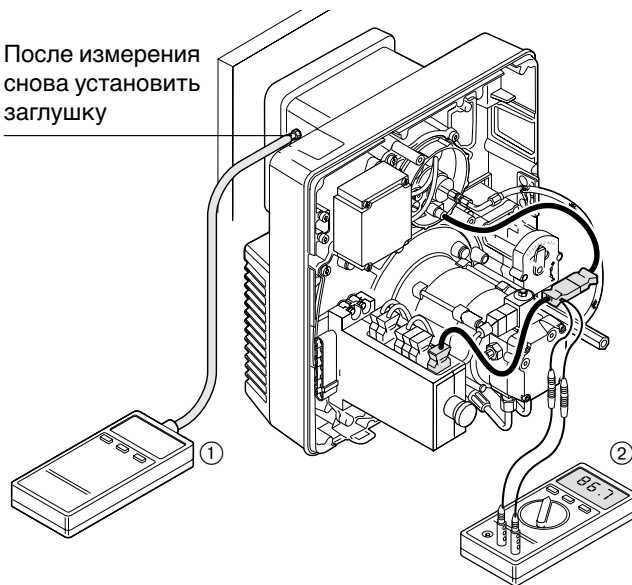
рекомендуемый диапазон

контрольного тока: _____ 50 - 100µA

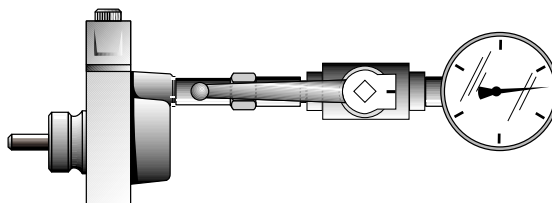
макс. возможный ток датчика: _____ прим. 120µA

Подключение измерительных приборов

После измерения снова установить заглушку



Манометр на жидкотопливном насосе (для ввода в эксплуатацию)



Проверка перед первичным вводом в эксплуатацию

- Смонтированный теплогенератор должен быть готов к эксплуатации.
- Необходимо соблюдать инструкцию по эксплуатации теплогенератора.
- Электроподключения в соответствии со схемой.
- В теплогенераторе и в системе должно быть достаточное количество теплоносителя.
- Дымоходы должны быть свободными.
- Вентиляторы на генераторах горячего воздуха должны работать правильно.
- Необходимо обеспечить поступление достаточного количества свежего воздуха.
- Должно быть в наличии стандартное место для измерения дымовых газов.
- Следить за герметичностью теплогенератора и участка дымохода до места измерения, для того чтобы посторонний воздух не оказывал влияние на результаты измерений.
- Необходимо правильно настроить устройство отключения по уровню воды.

- Терморегулятор, регулятор давления, а также предохранительные и ограничительные устройства должны находиться в рабочем положении.
- Обеспечить надежный отвод тепла.
- Воздух из топливных трубопроводов должен быть удален (отсутствие воздуха).
- Необходимо установить подходящую форсунку и проверить ее на прочность посадки (см. гл. 4.7).
- Должно быть правильно отрегулировано расстояние между подпорной шайбой и форсункой (гл. 7.5).
- Электроды зажигания должны быть установлены правильно (гл. 7.4).

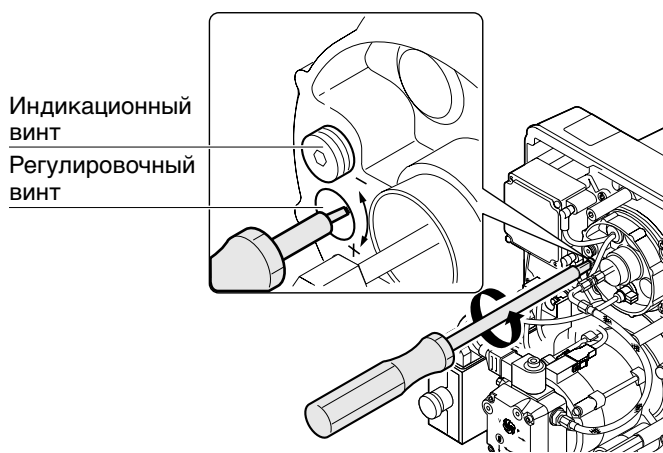
Примечание Может потребоваться проведение дополнительной проверки установки. При этом необходимо соблюдать инструкции на отдельные элементы установки.

5.3 Первичный ввод в эксплуатацию и настройка

Основные параметры регулировки подпорной шайбы и воздушной заслонки

С помощью графиков регулирования подпорной шайбы и воздушной заслонки производится предварительная настройка горелки для первичного ввода в эксплуатацию. Параметры регулирования основываются на максимальном сопротивлении камеры сгорания согласно EN 303 и для достижения оптимального сгорания должны быть соотнесены с соответствующим сопротивлением камеры сгорания.

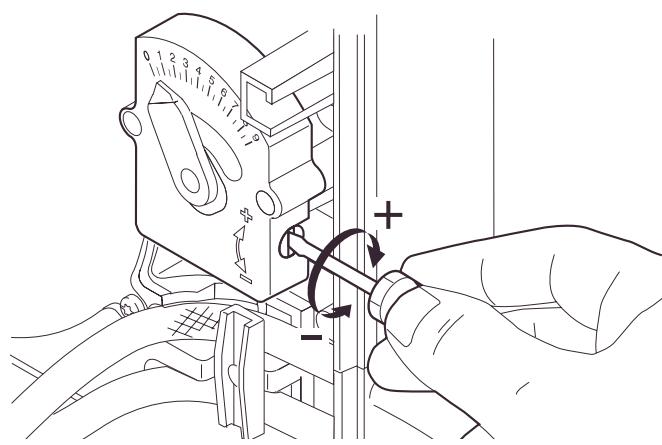
Настройка подпорной шайбы



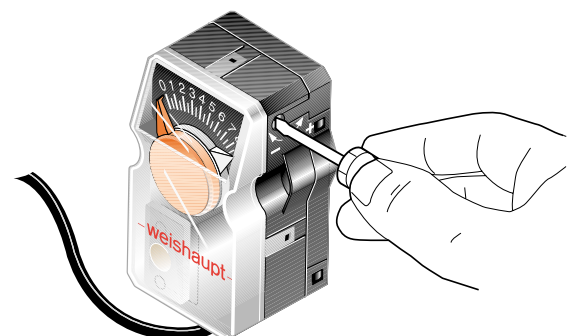
Регулировка подпорной шайбы

Вращать регулировочный винт до появления на шкале индикационного винта предварительно заданного значения.

Настройка воздушной заслонки



Регулировка воздушной заслонки на сервоприводе (опция)

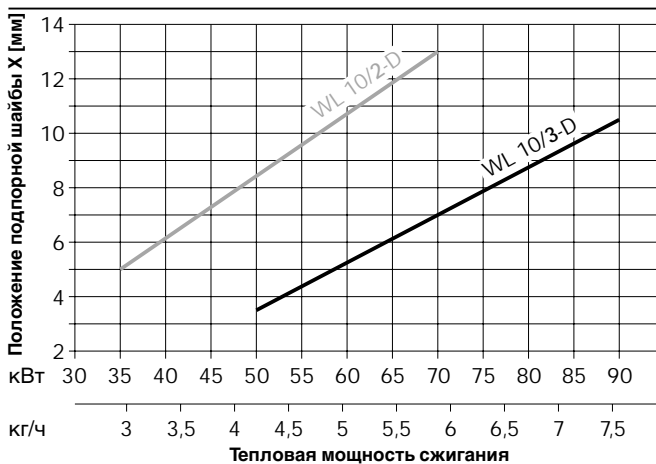


Как правило, после предварительной настройки значения CO_2 находятся в диапазоне от 12 до 13%.

Предварительная настройка не заменяет обязательного измерения дымовых газов и оптимизации сжигания!

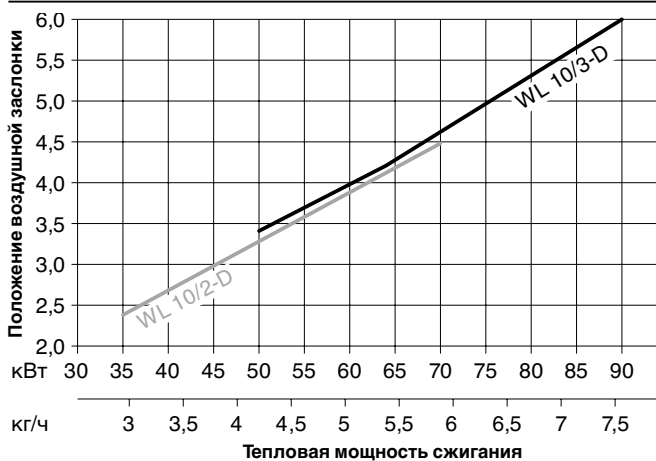
Примечание Тепловая мощность сжигания зависит от установленной форсунки (см. гл. 4.7)!

Основные параметры регулировки подпорной шайбы



Примечание При положении подпорной шайбы 0 индикационный винт находится заподлицо с крышкой штока форсунки (шкала не видна)

Основные параметры настройки воздушной заслонки



Пример значений основной настройки горелки WL 10/3-D

Тепловая мощность сжигания Q_f при давлении насоса 12 бар: **82 кВт**

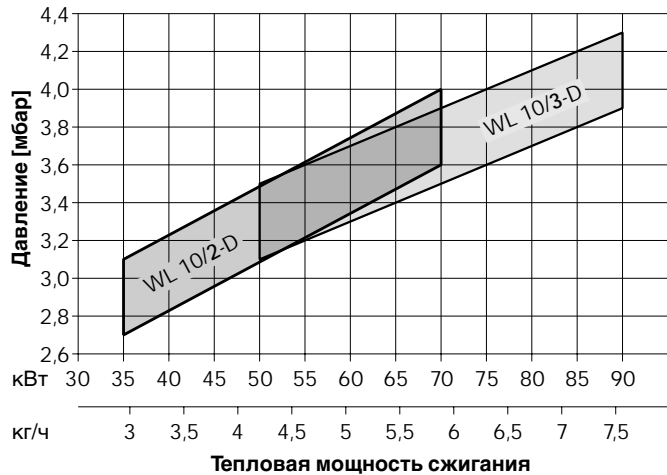
Настройка подпорной шайбы
Получаем положение подпорной шайбы прим...: **9,0 мм**

Настройка воздушной заслонки
Получаем положение воздушной заслонки прим. **5,4**

Ориентировочные значения по давлению вентилятора перед устройством смешивания

Если для первичного ввода в эксплуатацию настройка горелки производится согласно указанным в диаграмме параметрам настройки, то в зависимости от давления в камере сгорания теплогенератора получают ориентировочные значения давления перед устройством смешивания, указанные в диаграмме.

Ориентировочные значения по давлению перед устройством смешивания



Взрывоопасно!

Образование CO вследствие неправильной настройки горелки. Проверить выбросы CO и содержание сажи. При наличии CO или сажи провести оптимизацию параметров сжигания. Содержание CO не должно превышать 50 ppm. Содержание сажи <1.



Опасность возгорания!

Во время работы горелки некоторые детали (пламенная труба, фланец горелки и др.) нагреваются. Перед проведением сервисных работ их необходимо охладить.

Ввод в эксплуатацию

- Необходимо правильно подобрать и установить топливную форсунку.
- Воздушная заслонка и подпорная шайба должны быть установлены в соответствии с требуемой мощностью сжигания.
- От регулятора котла должен быть получен запрос на тепло.
- ☞ Подключить электропитание к горелке. Главный и аварийный выключатели привести в положение "вкл." (EIN)
Пуск горелки производится согласно функциональной последовательности (см. гл. 5.5).
- ☞ Установить давление насоса.
- ☞ Оптимизировать предварительную настройку воздуха в соответствии с параметрами сжигания.
- ☞ Настроить избыток воздуха с учетом давления перед устройством смешивания (см. диаграмму).
 - со стороны напора через положение
 - со стороны всасывания через угол открытия воздушной заслонки
- ☞ Провести контроль процесса сжигания (см. приложение).

Оптимизация сжигания

- Увеличить давление и скорость смешивания:
 - ☞ Повернуть регулировочный винт подпорной шайбы влево (-).
Длина смесительного устройства уменьшается.
 - ☞ Для корректировки уменьшенного таким образом избытка воздуха необходимо увеличить угол открытия воздушной заслонки.

Возможности по улучшению стабильности

- Снизить скорость смешивания на подпорной шайбе:
 - ☞ Повернуть регулировочный винт подпорной шайбы вправо (+).
Длина смесительного устройства увеличивается.
 - ☞ Для корректировки увеличенного таким образом избытка воздуха необходимо уменьшить угол открытия воздушной заслонки.
- Установить форсунку меньшего размера и увеличить давление насоса.
- Использовать форсунку другого производителя.

Примечание

После каждого вмешательства произвести контроль параметров сжигания и при необходимости скорректировать настройку (см. приложение).

Заключительные работы



При длительной нагрузке могут возникнуть повреждения приборов контроля давления (манометра и вакуумметра), в результате чего возможна неконтролируемая утечка топлива.

После настройки горелки манометр и вакуумметр необходимо снять, места подключений закрыть.

- ☞ Измерить контрольный ток и значение занести в протокол.
- ☞ Результаты измерений дымовых газов занести в протокол.
- ☞ Провести визуальную проверку установки и трубопроводов на герметичность.
- ☞ Установить на горелку защитный колпак.
- ☞ Ознакомить пользователя с правилами эксплуатации горелки.

5.4 Вывод из эксплуатации

При кратковременном отключении горелки

(например, при чистке дымовых труб)

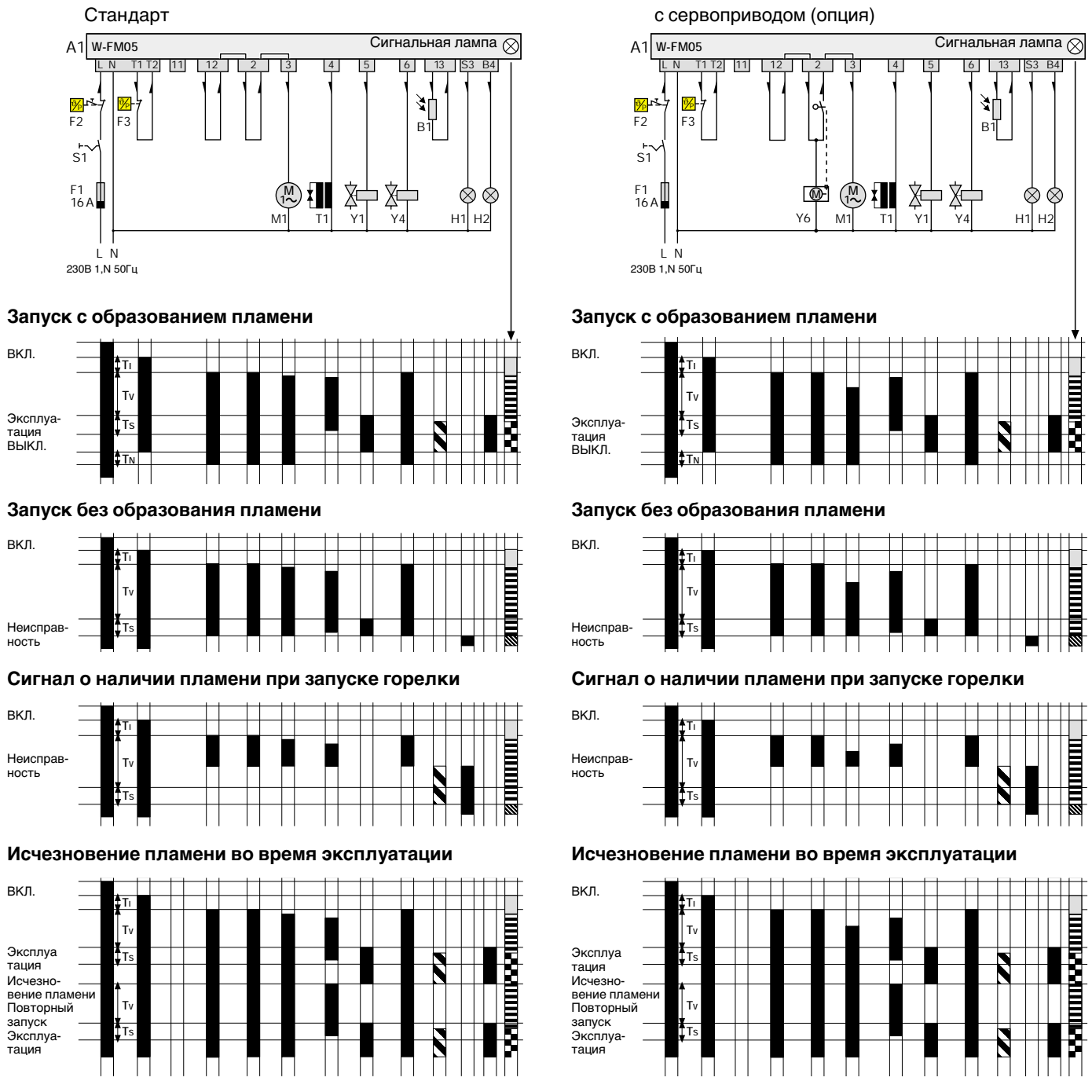
- ☞ отключить главный и аварийный выключатели горелки.

При длительном отключении горелки:

- ☞ отключить главный и аварийный выключатели горелки.
- ☞ закрыть запорные органы подачи топлива.

5.5 Принцип действия и электрическая схема

Диаграмма последовательности действий



Обозначения

- A1 менеджер горения W-FM05
- B1 датчик пламени
- F1 предохранитель
- F2 ограничитель температуры/ давления
- F3 регулятор температуры/ давления
- H1 контрольная лампа неисправности
- H2 контрольная лампа эксплуатации
- M1 двигатель горелки
- S1 главный выключатель
- T1 прибор зажигания
- Y1 магнитный клапан
- Y4 обратный клапан / топливный клапан (опция)
- Y6 сервопривод (опция)

Символы

- наличие напряжения
- наличие сигнала пламени
- стрелка направления потока

Сигнальная лампа

- запуск = оранжевый
- фаза зажигания = оранжевый мигающий
- эксплуатация горелки = зеленый
- неисправность = красный

Время переключения

- Время инициализации T_i : 1 сек.
- Время предварительной продувки T_v : 18 сек.
- Время безопасности T_s : 4 сек.
- Время последующей продувки T_N : 4 сек.

5.6 Обслуживание W-FM 05

Функция

Кнопка разблокировки с цветовой индикацией, интегрированная в W-FM 05, выполняет следующие функции:

- разблокировка при неисправности горелки
- передача оптического диагностического кода
- оптическая передача данных (не используется).

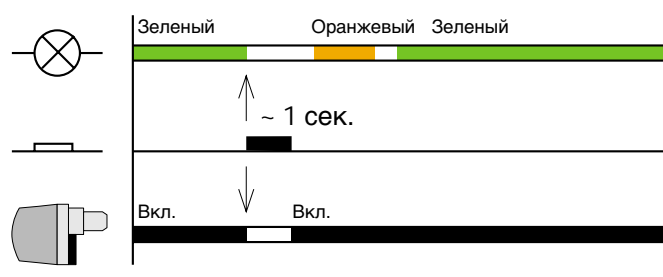
В зависимости от выходящего сигнала (работа или неисправность) кнопку надо удерживать в нажатом состоянии в течение 1 - 5 секунд, для того чтобы произошел запуск требуемой функции.

Ошибочное нажатие кнопки менее 1 секунды:
Сообщение гаснет, менеджер остается заблокированным.

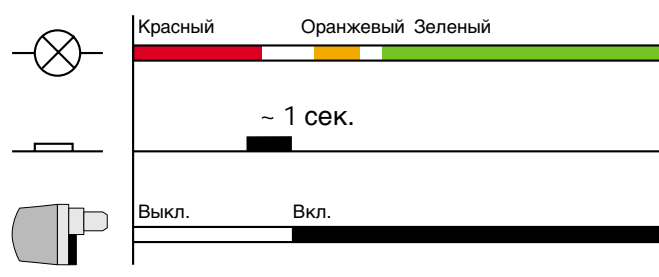


Легко нажмите кнопку (чтобы только преодолеть сопротивление). Сильное нажатие на кнопку может повредить менеджер горения.

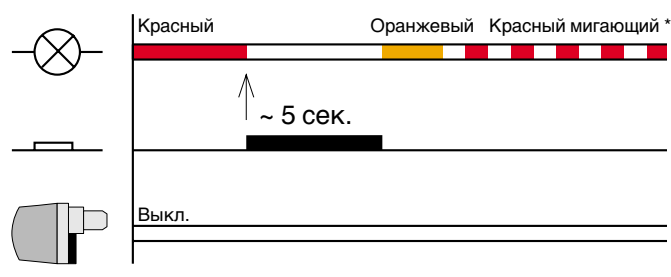
Режим работы горелки ⇒ отключение



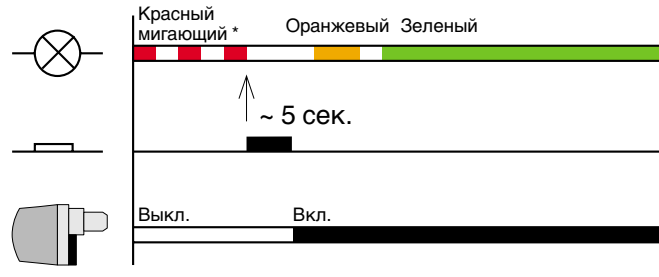
Неисправность горелки ⇒ разблокировка



Неисправность горелки ⇒ диагностический код ВКЛ.



Неисправность горелки ⇒ диагностический код ВЫКЛ.



* диагностические коды см. гл. 6

6 Причины и устранение неисправностей

Горелка либо заблокирована из-за неисправности (сигнальная лампа горит красным светом) либо останавливается (сигнальная лампа мигает оранжевым / красным светом или зеленым / красным).

При возникновении неисправности сначала необходимо проверить, выполняются ли основные предпосылки для нормальной работы горелки.

- Есть ли напряжение?
- Есть ли топливо в баке?
- Правильно ли была произведена настройка устройств регулирования температуры помещения и котла, датчика контроля количества воды, концевых выключателей и др.?

Если причина неисправности другая, надо проверить функции, связанные с работой горелки.



Во избежание повреждений не производить разблокировку горелки более двух раз подряд. Если горелка в третий раз выходит в аварию, устранить причину неисправности.



Устранять неисправность разрешается только квалифицированным специалистам, имеющим соответствующую подготовку.

Разблокировка:

с выводом диагностического кода: (ср. гл. 5.6):

с момента возникновения неисправности выждать прибл. 5 сек. (время, требующееся для анализа ошибки), потом удерживать кнопку разблокировки в нажатом положении до тех пор, пока сигнальная лампа не загорится оранжевым светом (прибл. 5 сек.), определить мигающий код, затем удерживать кнопку разблокировки в нажатом состоянии прибл. 1 сек.

без вывода диагностического кода:

слегка нажать кнопку разблокировки (удерживать ок. 1 сек.), пока не погаснет красная лампа.

Наблюдение	Причина	Устранение
Менеджер горения W-FM05 Световые сигналы лампы выкл.	Нет запроса на выработку тепла или нет электропитания	
красный	Неисправность Диагностический код для ограничения возможных причин неисправности: (удерживать кнопку разблокировки нажатой ок. 5 сек.) мигает 2 раза	отсутствие пламени в конце времени безопасности неверный сигнал пламени / посторонний свет
	мигает 4 раза	исчезновение пламени 4 раза подряд во время эксплуатации неоднозначная неисправность
	мигает 7 раз	
	мигает 10 раз	
10 мин. оранжевый, потом красный	мигает 8 раз	отсутствует мостовая перемычка №2, или не замкнут контакт в сервоприводе
	при разблокировке (ок. 1 сек.) кодовая информация во внутренней памяти стирается	
мигает красным/зеленым (примерно через 24 секунды аварийное отключение)	посторонний свет, до запроса на выработку тепла	найти и устранить источник постороннего света
мигает 2 раза красным/оранжевым, потом небольшая пауза	избыточное напряжение	проверить внешнее электропитание
мигает оранжевым/красным	избыточное напряжение	проверить внешнее электропитание
	выход из строя внутреннего предохранителя (см. гл. 7.12)	заменить внутренний предохранитель (6,3 А инерцион.) проверить детали горелки при необходимости заменить поврежденные элементы
мигает зеленым	горелка работает при недостаточном освещении (< 40µA) граничные значения: граница срабатывания на посторонний свет: <15µA граница срабатывания для эксплуатации: >30µA рекомендуемый диапазон контрольного тока: от 50 до 100µA максимальный ток датчика: ок. 120µA	проверить настройку горелки или почистить датчик пламени

Наблюдение	Причина	Устранение
Световые сигналы лампы		
Мигает красным	отсутствует мостовая перемычка №12	установить мостовую перемычку №12
Мерцает красным	активирована оптическая передача данных (не используется)	Удерживать нажатой кнопку разблокировки более 5 сек., менеджер горения снова переключается в режим диагностического кода или в рабочий режим
Двигатель		
не работает	неисправность конденсатора	заменить конденсатор
	блокировка топливного насоса	заменить топливный насос
	повреждение двигателя	заменить двигатель
	сервопривод не срабатывает	заменить сервопривод
Зажигание		
нет зажигания	короткое замыкание электродов зажигания или слишком большое расстояние между электродами зажигания	правильно установить электроды зажигания
	грязные или влажные электроды зажигания	почистить электроды зажигания
	разрыв изоляции	заменить электроды зажигания
	перекален кабель зажигания	заменить кабель зажигания, найти и устранить причину
	неисправность прибора зажигания	заменить прибор зажигания
Жидкотопливный насос		
Топливо не подается	закрыт запорный клапан	открыть запорный клапан
	негерметичность всасывающего клапана	почистить / заменить всасывающий клапан
	негерметичность топливопровода	затянуть винтовые соединения
	засорение и закупорка фильтра	почистить фильтр
	не открывается обратный клапан	проверить и, при необходимости, заменить клапан
	загрязнение грязеуловителя насоса	почистить грязеуловитель (см. гл. 7.12)
	негерметичность фильтра	заменить фильтр
	повреждение топливного насоса	заменить топливный насос
Сильные механические шумы	топливный насос всасывает воздух	затянуть винтовые соединения
	слишком большой вакуум в топливопроводе	почистить фильтр, полностью открыть запорный кран перед горелкой (комбинация фильтра)
Магнитный клапан		
Магнитный клапан не открывается	повреждение катушки	заменить катушку
Сигнальная лампа мигает красным / зеленым	посторонний свет	найти и устранить источник постороннего света
Магнитный клапан закрывается негерметично	загрязнение уплотнительных поверхностей или защитной сетки магнитного клапана	заменить топливный насос

Наблюдение	Причина	Устранение
Форсунка		
Неравномерное распыление	частичное засорение отверстия	заменить форсунку
	сильное засорение фильтра форсунки	заменить форсунку
	износ из-за долгого использования	заменить форсунку
Топливо не проходит	забилась форсунка	заменить форсунку
Утечка топлива сразу при запуске двигателя горелки	негерметичность магнитного клапана топливного насоса	заменить топливный насос
Датчик пламени		
Не срабатывает на пламя	неисправность датчика пламени	заменить датчик пламени
Пламенная голова		
Сильная закоксованность	повреждение форсунки	заменить форсунку
	неправильная настройка	исправить параметры настройки
	изменилось количество воздуха сжигания	произвести повторную настройку горелки
	недостаточная вентиляция котельной	обеспечить достаточную вентиляцию котельной в соответствии с местными стандартами
Электропитание		
После запроса на выработку тепла от регулятора котла сигнальная лампа не включается	нет напряжения	проверить внешнее электропитание
	повреждение менеджера горения	заменить менеджер горения
Общие проблемы, возникающие при эксплуатации		
Проблемы при запуске, горелка не запускается, несмотря на зажигание и подачу топлива пламя не образуется	неправильная установка электродов зажигания	правильно установить электрод зажигания (см. гл. 7.4)
	слишком маленькое расстояние от подпорной шайбы до переднего края пламенной трубы	проверить расстояние, при необходимости увеличить размер S1 (см. гл. 7.5)
Работа горелки сопровождается пульсацией или гудением	неправильная установка устройства смешивания, слишком маленькое расстояние от подпорной шайбы до переднего края пламенной трубы	проверить установку устройства смешивания, при необходимости увеличить размер S1 (см. гл. 7.5)
	неподходящая форсунка	при возможности подобрать форсунку с меньшим расходом топлива и одновременно увеличить давление насоса. Возможно, необходимо установить форсунку другого производителя.
Отрыв пламени после окончания времени безопасности T_S	загрязнение датчика пламени	почистить датчик пламени
	повреждение датчика пламени	заменить датчик пламени
Примечание:	после корректировки настроек горелки всегда производить контроль процесса сжигания.	

7.1 Техника безопасности при техническом обслуживании



Некомпетентно произведенные работы по техобслуживанию и ремонту могут являться причиной тяжелых несчастных случаев. Возможно получение серьезных телесных повреждений вплоть до смертельного исхода. Непременнo соблюдать следующие указания по технике безопасности.



Опасность ожогов!
Некоторые детали горелки (например, пламенная труба, фланец горелки и др.) во время эксплуатации нагреваются. Соприкосновение с ними может привести к ожогам. Охлаждать перед проведением сервисных работ.

Квалификация персонала

Работы по техобслуживанию и ремонту разрешается проводить только квалифицированному персоналу с соответствующей подготовкой.

Перед началом работ по техобслуживанию и ремонту:

1. Отключить главный и аварийный выключатели установки.
2. Закрыть запорные устройства подачи топлива.
3. Отсоединить 7-полюсный присоединительный штекер управления котлом.

После проведения работ по техобслуживанию и ремонту:

1. Произвести проверку функций.
2. Проверить тепловые потери с дымовыми газами, а также значения $CO_2/O_2/CO$ и содержание сажи.
3. Составить протокол измерений.

Угроза эксплуатационной надежности и безопасности

Ремонтные работы на следующих элементах разрешается проводить только представителю или уполномоченному лицу фирмы-производителя:

- датчик пламени
- менеджер горения
- магнитный клапан
- сервопривод

7.2 План технического обслуживания

Интервал проведения техобслуживания

Вызывать представителя фирмы-производителя или другой специализированной службы для проверки всей установки рекомендуется не менее

- **одного раза в год** -.

Проверка и чистка

- вентиляторное колесо и воздушные каналы (см. гл. 7.8 и 7.9)
- система зажигания (см. гл. 7.4 и 7.5)
- пламенная голова и подпорная шайба (см. гл. 7.5)
- грязеуловитель
- фильтр топливного насоса (см. гл. 7.12)
- воздушная заслонка (см. гл. 7.10)
- датчик пламени
- фильтр форсунки или форсунка (см. гл. 7.3)
- топливные шланги

Функциональная проверка

- ввод горелки в эксплуатацию с задействованием функций (см. гл. 5.5)
- система зажигания
- реле давления жидкого топлива (при наличии)
- контроль пламени
- давление насоса и разрежение всасывания насоса
- проверка герметичности топливных элементов

7.3 Демонтаж и монтаж форсунки

Демонтаж

1. Снять горелку и навесить ее в сервисное положение (см. гл. 4.5)
2. Отсоединить кабель зажигания ①
3. Снять винт ②
4. Снять подпорную шайбу ③ со штока форсунки
5. Демонтировать форсунку
При снятии форсунки удерживать шток форсунки.
Ключ для форсунки \ штока форсунки: SW 16/ SW 19

Монтаж

Монтаж форсунки производится в обратной последовательности.

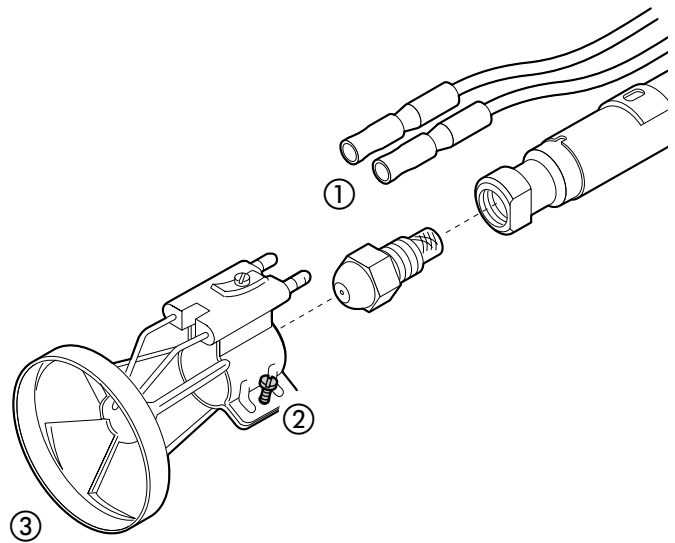
Обратить внимание:

- необходимо использовать только правильно подобранную форсунку и проверять ее на прочность посадки.
- расстояние от форсунки до подпорной шайбы (см. гл. 7.5)
- установка электродов зажигания (см. гл. 7.4)

Примечание при загрязнении форсунки:

- форсунку не чистить.
- всегда использовать новые форсунки.

Замена форсунки

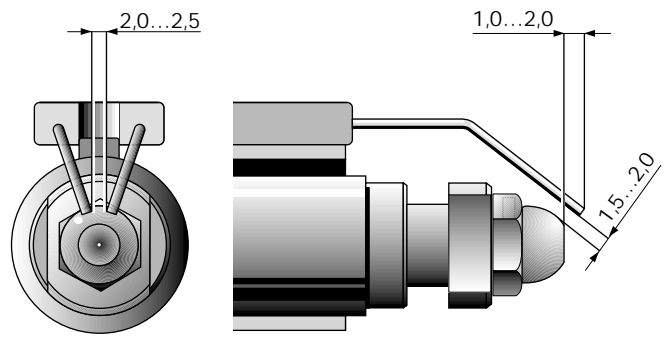


7.4 Установка электродов зажигания

☞ Снять шток форсунки (см. гл. 7.6)

Примечание Распыляемое топливо не должно касаться электродов зажигания!

Размеры для установки электродов зажигания



7.5 Установка смесительного устройства

В случае сильной закоксованности или замасленности пламенной головы и подпорной шайбы необходимо проверить настройку смесительного устройства. Размер S1 (расстояние от подпорной шайбы до переднего края пламенной головы) можно проверить только в том случае, если горелка полностью демонтирована или смонтирована на открывающейся дверце котла.



Неправильная установка смесительного устройства может привести к образованию сажи и CO.

Начальная настройка

1. Вращая винт настройки ②, установить индикационный винт ① на отметке шкалы 0 (размер X=0). При этом индикационный винт ① должен быть заподлицо с крышкой штока форсунки.
2. Проверить размер S1.

При отклонениях:

1. Вращением винта настройки ② установить размер S1.
2. Снять колпачок с индикационного винта ①.
3. Вращать индикационный винт ключом с внутренним шестигранником (SW5), пока указательный винт не будет заподлицо с крышкой штока форсунки ③.
4. Надеть колпачок.

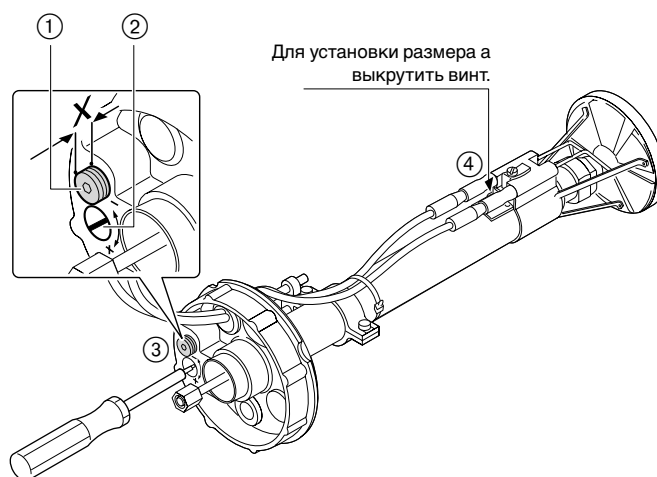
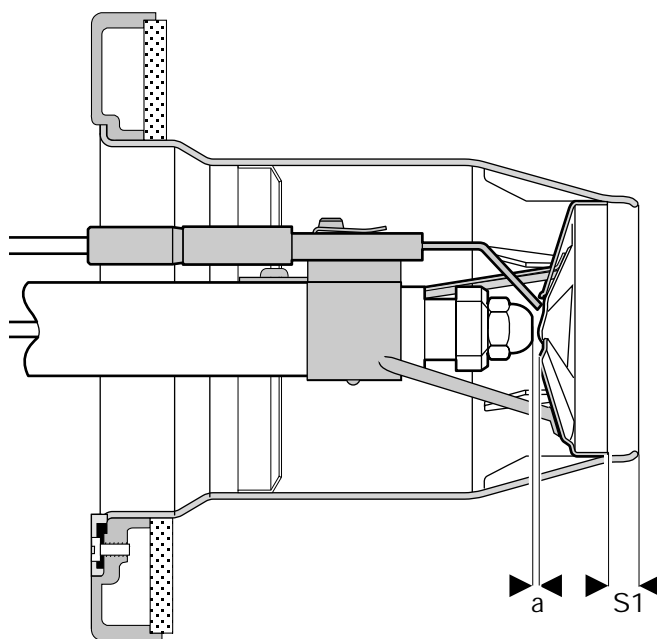
Примечание: Регулировку подпорной шайбы в зависимости от мощности всегда проводить регулировочным винтом. Индикационный винт не вращать!

Начальная настройка

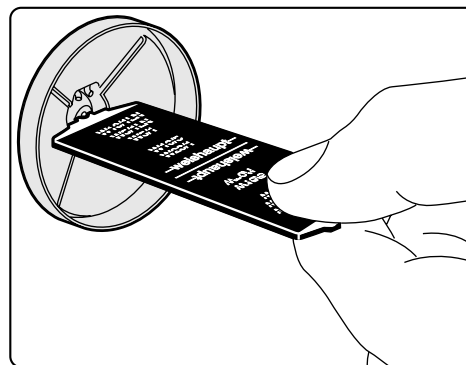
	X мм	S1 мм	a мм
WL10/2-D	0	8,5	3,5
WL10/3-D	0	11,5	5,0

Для установки размера a используется шаблон настройки. Соблюдать инструкции на шаблоне. Выкрутить винт ④, приставить шаблон к подпорной шайбе и подвести форсунку к шаблону.

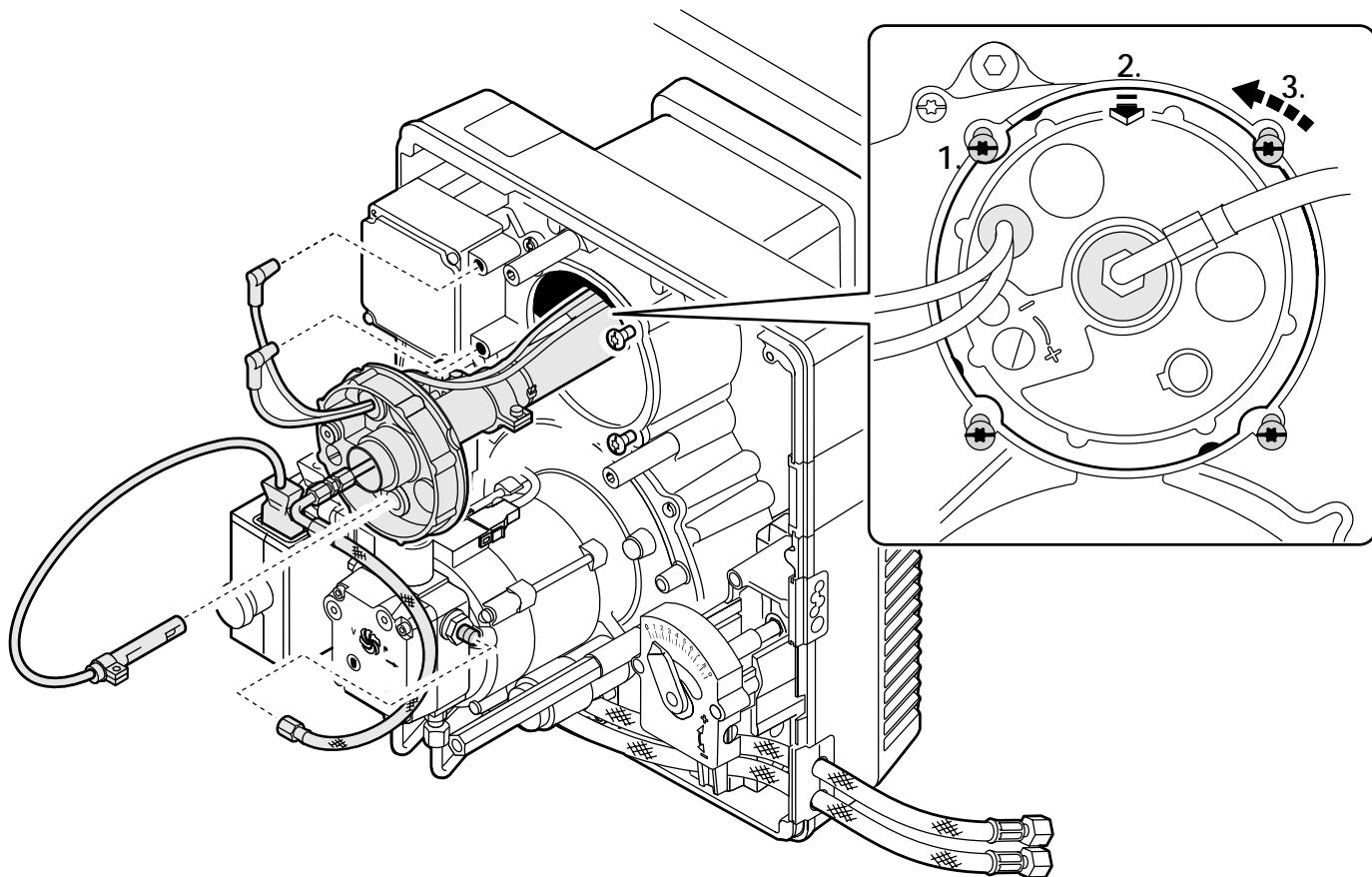
Установка смесительного устройства



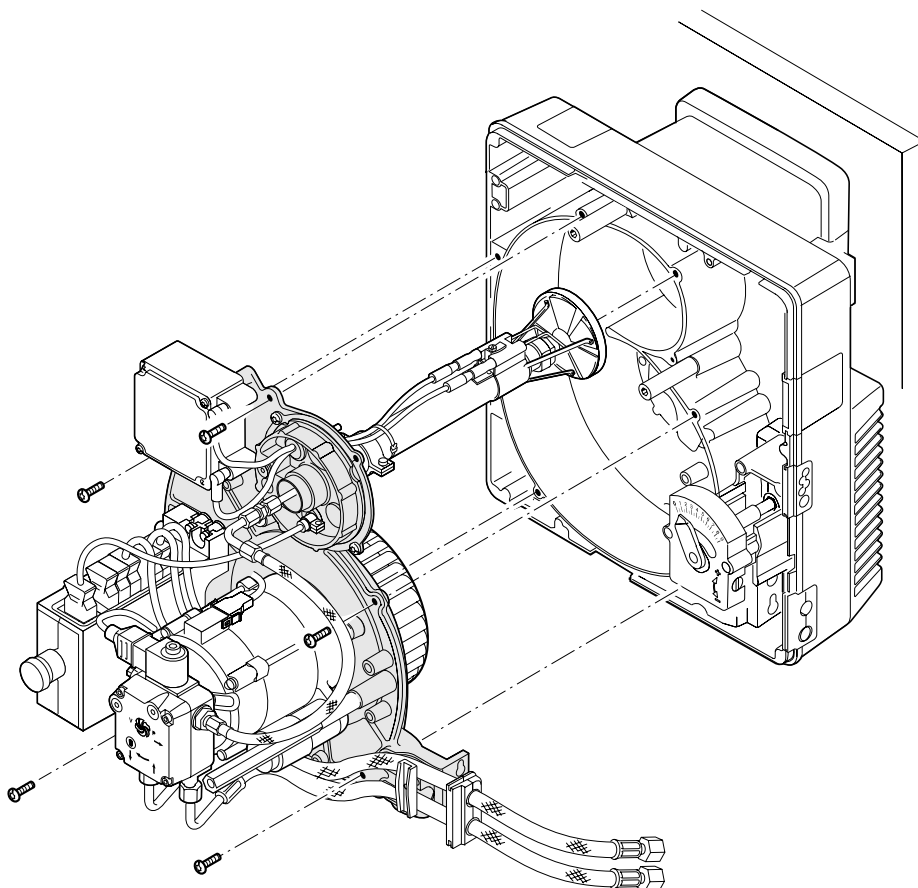
Шаблон настройки подпорной шайбы



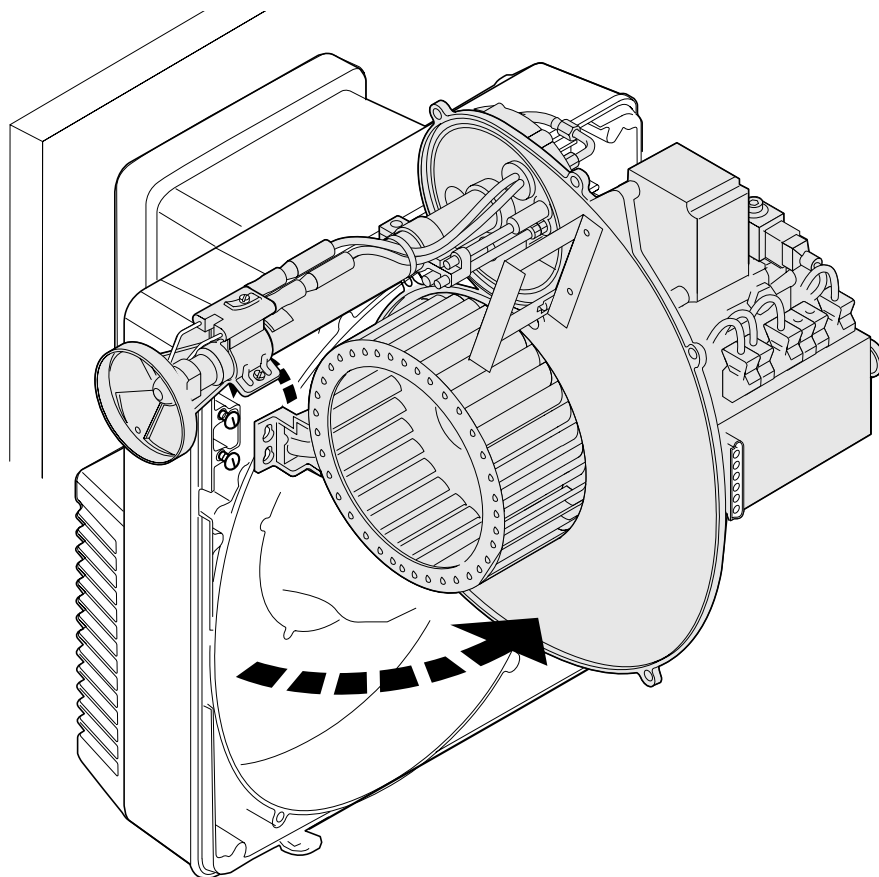
7.6 Демонтаж и монтаж штока форсунки



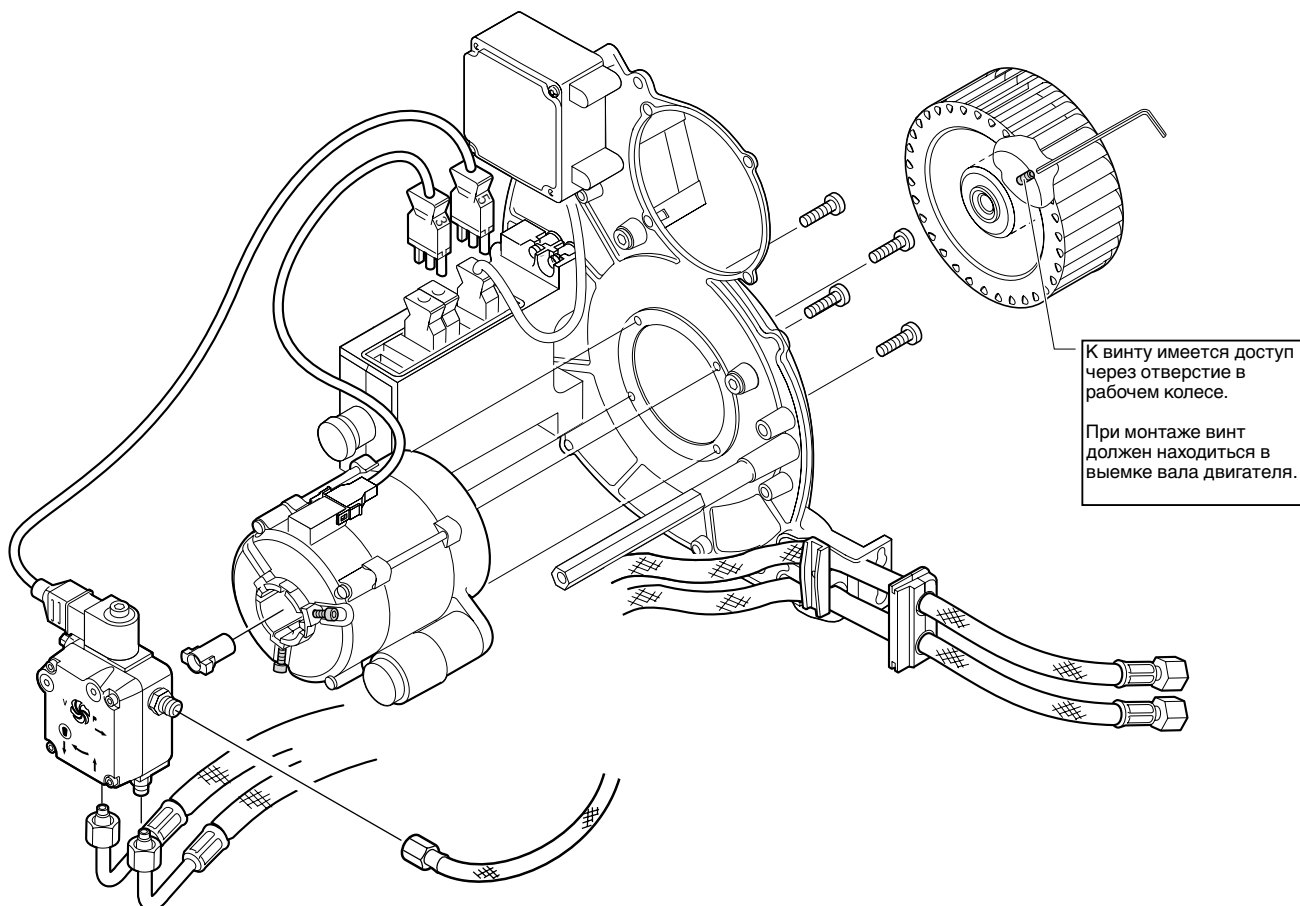
7.7 Демонтаж и монтаж крышки корпуса



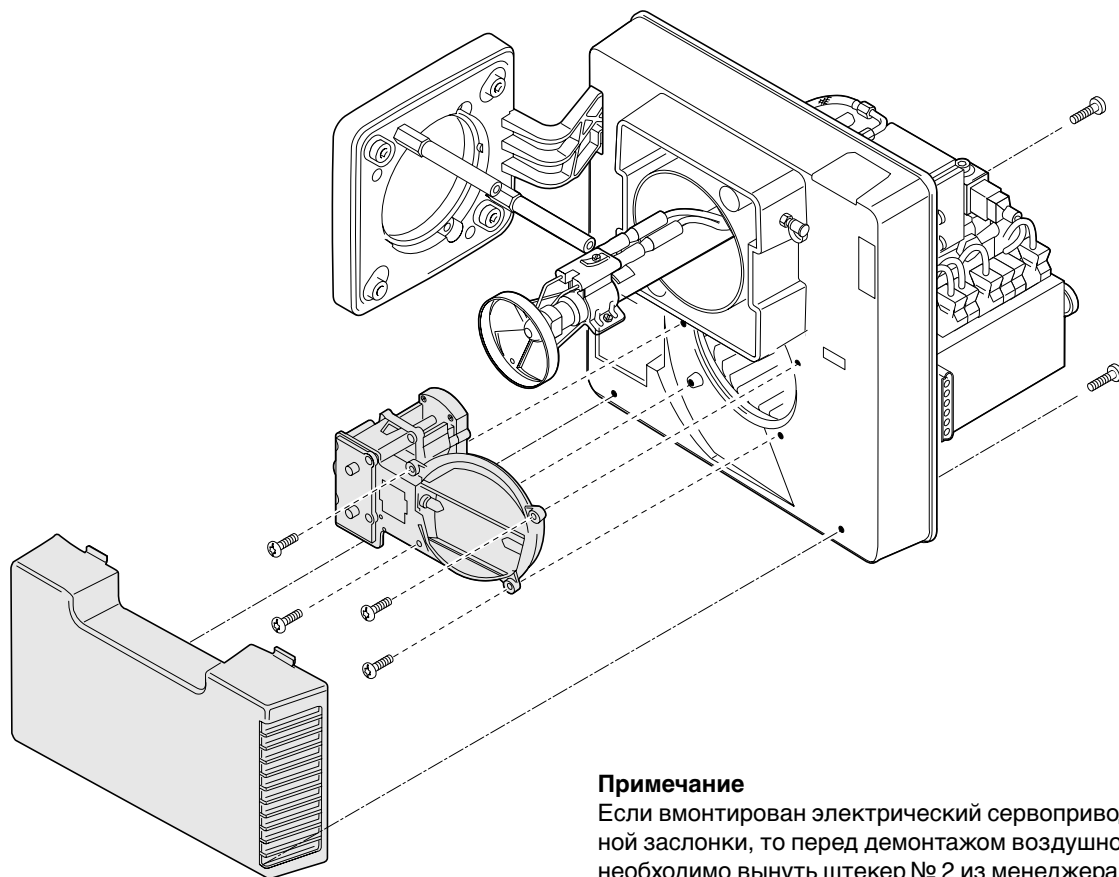
7.8 Сервисное положение



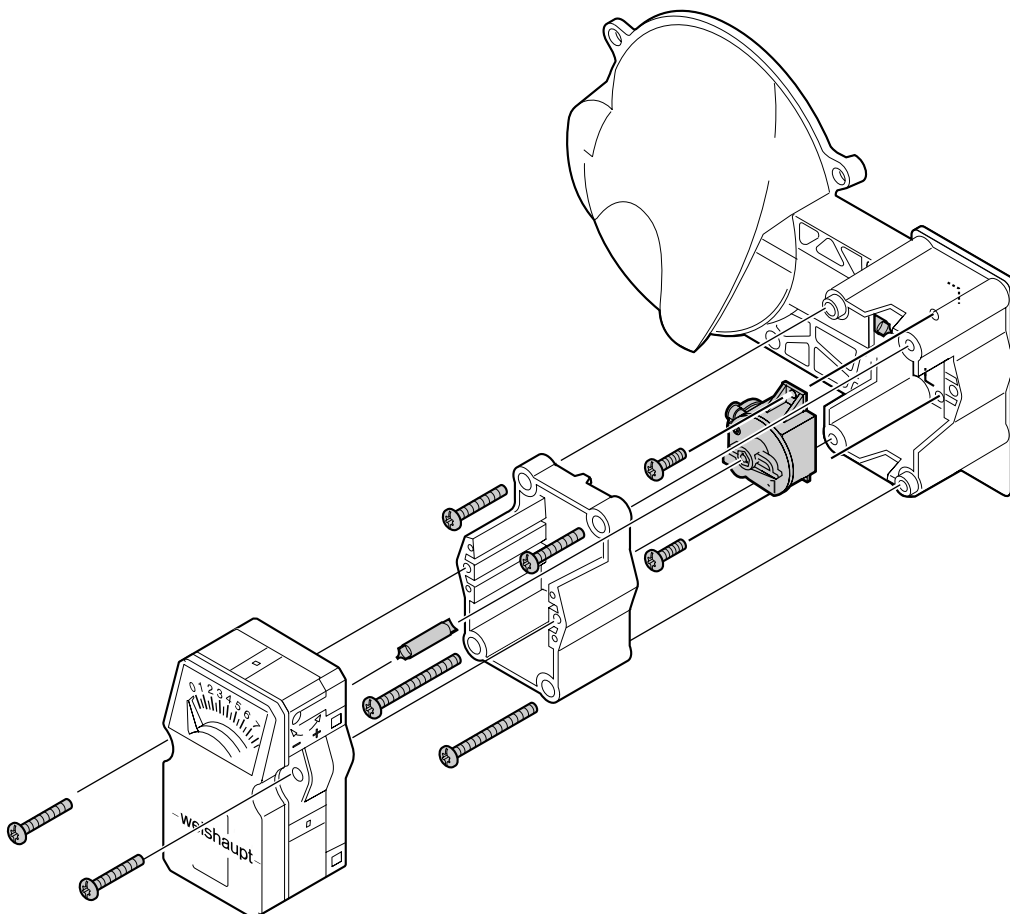
7.9 Демонтаж и монтаж жидкотопливного насоса, двигателя вентилятора и вентиляторного колеса



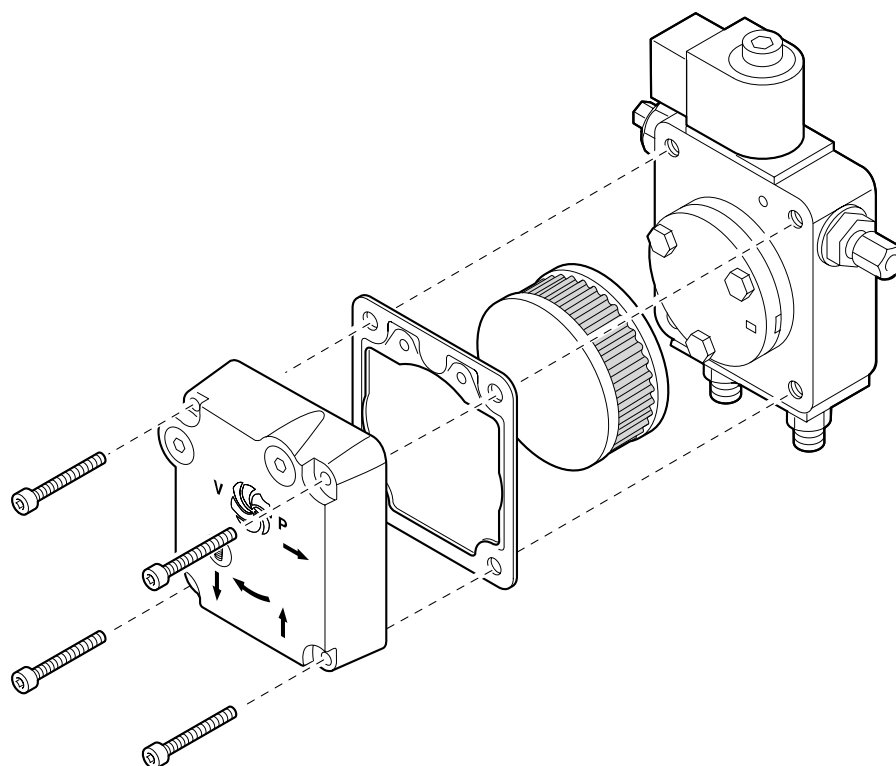
7.10 Чистка канала регулирования воздуха и воздушной заслонки



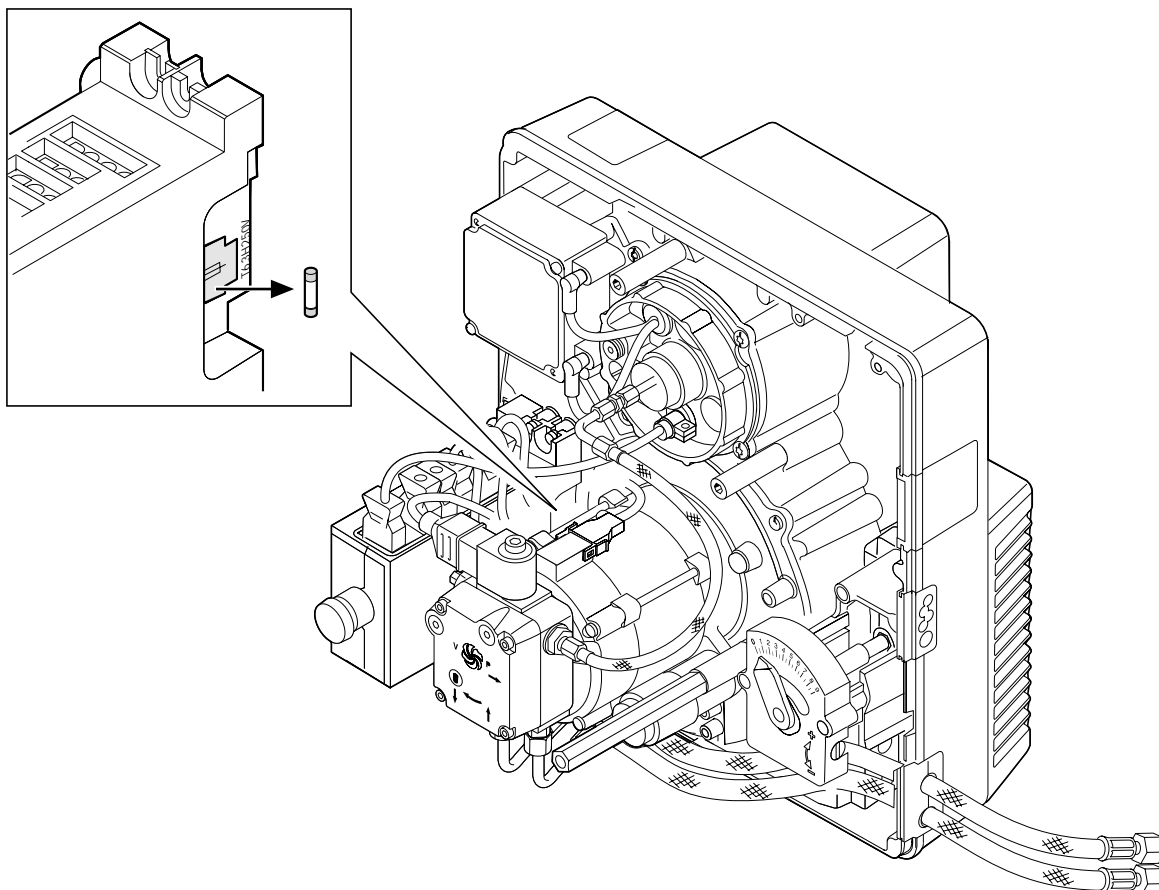
7.11 Демонтаж и монтаж угловой передачи воздушной заслонки



7.12 Демонтаж и монтаж фильтра жидкотопливного насоса



7.13 Замена внутреннего предохранителя (W-FM05)

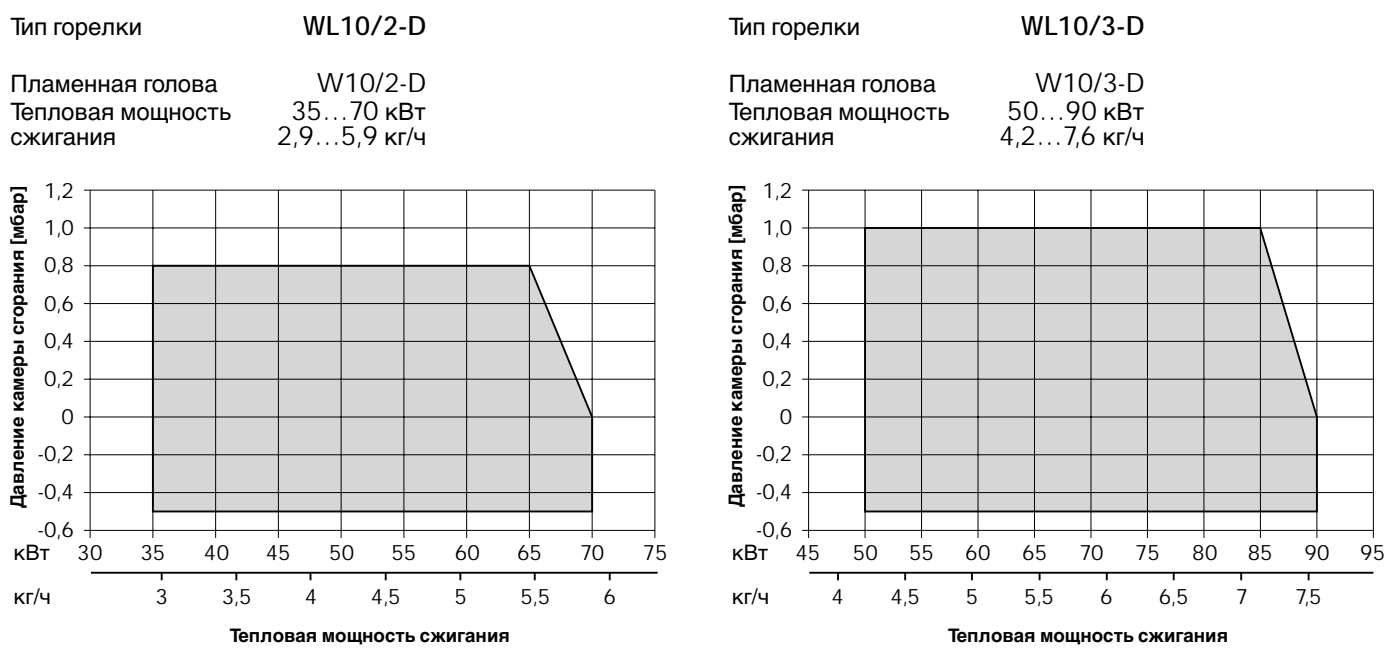


8 Технические характеристики

8.1 Комплектация горелки

Тип горелки	Менеджер-горения	Двигатель	Сервопривод (опция)	Вентиляторное колесо	Прибор зажигания	Датчик пламени	Топливный насос
WL10/2-D	W-FM05	ECK 03/F-2 230В, 50Гц 2870 об/мин. 0,13 кВт; 0,95 А Конд. 4 μF	W-St 02/2	152x47	W-ZG01	QRB1B	AL30 C 9537
WL10/3-D							

8.2 Рабочее поле



Рабочие поля согласно EN267

Данные по мощности относятся к температуре всасываемого воздуха 20°C и высоте монтажа 500 м.

Рабочие поля согласно EN267

Данные по мощности относятся к температуре всасываемого воздуха 20°C и высоте монтажа 500 м.

8.3 Допустимые виды топлива

Жидкое топливо, соответствующее DIN 51 603-1
Горелка может использоваться для сжигания жидкого топлива с низким содержанием серы.

8.4 Электрические характеристики

Сетевое напряжение _____ 230 В
Частота сети _____ 50 Гц
Потребляемая мощность при запуске _____ 0,33 кВт
при эксплуатации _____ 0,20 кВт

Потребляемый ток _____ 1,1 А
Внешний предохранитель _____ 16 А инерц.
Внутренний предохранитель W-FM05 _____ 6,3 А инерц.

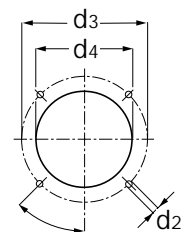
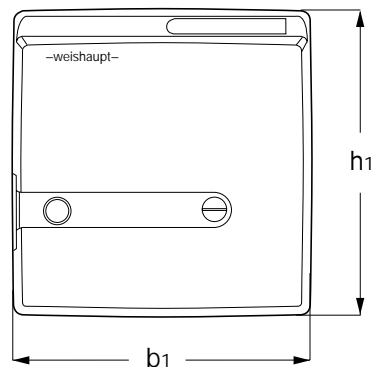
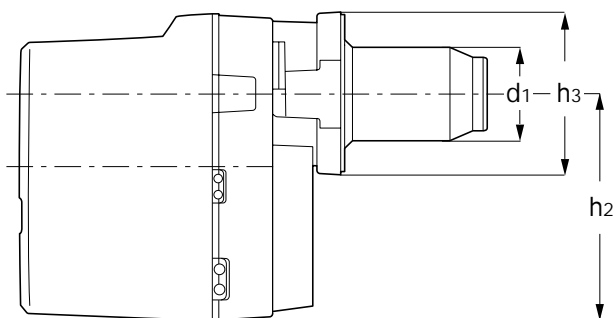
8.5 Допустимые условия окружающей среды

Температура	Влажность воздуха	Требования по электромагнитной совместимости	Нормативы по низкому напряжению
При эксплуатации: -15°C...+40°C Транспортировка / хранение: -20...+70°C	макс. отн. влажность воздуха 80% отсутствие росы	Норматив 89/336/EWG EN 50081-1 EN 50082-1	Норматив 73/23/EWG EN 60335

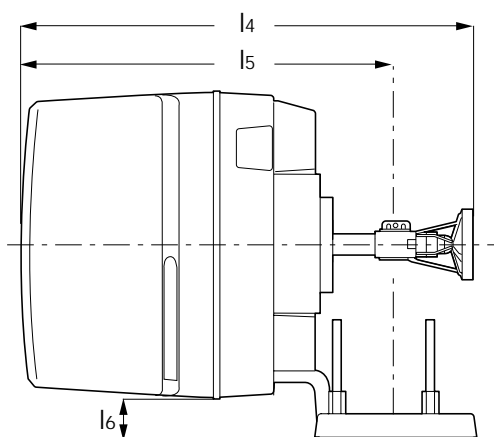
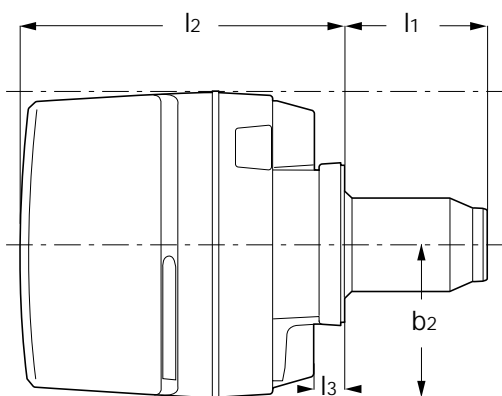
* при соответствующем виде топлива и/или соответствующем исполнении гидравлических элементов

8.6 Размеры

Тип горелки	Размеры, мм															
	l ₁	l ₂	l ₃	l ₄	l ₅	l ₆	b ₁	b ₂	h ₁	h ₂	h ₃	d ₁	d ₂	d ₃	d ₄	
WL10/2-D	137	345	32	476	398	51	330	165	353	270	165	99	M8	150-170	110	
WL10/3-D	140	345	32	476	398	51	330	165	353	270	165	108	M8	150-170	110	



Присоединительные размеры согласно EN 226



8.7 Масса

WL10/2-D
WL10/3-D

Горелка _____ прим. 14,0 кг

А Приложение

Содержание

- Контроль сжигания
- Предметный указатель

Контроль сжигания

Для обеспечения экологичной, экономичной и безаварийной работы горелки необходимо при настройке производить измерения дымовых газов.

Пример упрощенного расчета для настройки значения CO_2

Дано: $\text{CO}_2_{\text{макс.}} = 15,4 \%$

Измерено на границе содержания сажи (число сажи ≈ 1):

$\text{CO}_2_{\text{измер.}} = 14,9 \%$

получаем коэффициент избытка воздуха:

$$\lambda \approx \frac{\text{CO}_2_{\text{макс.}}}{\text{CO}_2_{\text{измер.}}} = \frac{15,4}{14,9} = 1,03$$

Чтобы обеспечить достаточный избыток воздуха, необходимо повысить коэффициент избытка воздуха на 15%: $1,03 + 0,15 = 1,18$

Значение CO_2 , которое должно быть установлено при коэффициенте избытка воздуха $\lambda = 1,18$ и $15,4 \%$ $\text{CO}_2_{\text{макс.}}$:

$$\text{CO}_2 \approx \frac{\text{CO}_2_{\text{макс.}}}{\lambda} = \frac{15,4}{1,18} = 13,0 \%$$

При этом содержание CO не должно превышать 50 ppm.

Следить за температурой дымовых газов

Температура дымовых газов для номинальной нагрузки зависит от настройки горелки на максимально возможную для теплогенератора тепловую мощность сжигания.

Установка для отвода дымовых газов должна быть выполнена таким образом, чтобы не допустить повреждений дымовых труб конденсатом (кроме кислотостойких систем).

Определение тепловых потерь с дымовыми газами

Определить содержание кислорода в дымовых газах, а также разницу между температурой дымовых газов и температурой воздуха сжигания. При этом измерение содержания кислорода и температуры дымовых газов производится одновременно в одной точке.

Вместо содержания кислорода можно измерить содержание двуокиси углерода в дымовых газах. Температура воздуха сжигания измеряется рядом с отверстием всасывания воздуха.

Тепловые потери с дымовыми газами рассчитываются при измерениях содержания кислорода по формуле:

$$q_A = (t_A - t_L) \cdot \left(\frac{A_2}{21 - O_2} + B \right)$$

Если вместо содержания кислорода измеряется содержание углекислого газа, расчет производится по другой формуле:

$$q_A = (t_A - t_L) \cdot \left(\frac{A_1}{\text{CO}_2} + B \right)$$

Обозначения:

- q_A = тепловые потери с дымовыми газами в %
- t_A = температура дымовых газов в °C
- t_L = температура воздуха сжигания в °C
- CO_2 = объемное содержание двуокиси углерода в сухих дымовых газах, %
- O_2 = объемное содержание кислорода в сухих дымовых газах, %

Жидкое топливо EL

- $A_1 = 0,50$
 - $A_2 = 0,68$
 - $B = 0,007$
-

Б			П	
Безопасность эксплуатации		21	Параметры настройки смесительного устройства	23
В			Параметры настройки электродов зажигания	22
Вакуумметр		7	Пламенная голова	10, 20, 23, 28
Винт регулировки давления		7	Подача напряжения	16, 18, 20, 28
Воздушная заслонка		6, 13, 26	Подкачивающий жидкотопливный насос	9
Время переключения		15	Подпорная шайба	13, 14, 20, 23
Всасывающая линия		12	Положения начальной настройки воздушной заслонки / подпорной шайбы	13
Д			Последовательность выполнения монтажа	10
Давление вентилятора		12, 14	Последующая продувка	6
Давление насоса		7, 11	Предварительная продувка	6
Давление подпора		8	Предохранитель	18, 27, 28
Давление распыления		11	Предохранитель уровня воды	12
Датчик пламени		15, 16, 18, 20	Прибор измерения давления	12
Двигатель		16, 19, 28	Прибор зажигания	15, 16, 19
Двигатель вентилятора		19, 25, 28	Проверка перед первичным вводом в эксплуатацию	12
Двухтрубная система		7, 9	Проблемы, возникающие при эксплуатации	20
Диагностический код		17, 18, 19	Р	
Диапазон давления		7	Работа по кольцевому трубопроводу	9
Длина трубопровода		9	Работа программы	6
Дымовые каналы		12	Рабочее поле	28
Ж			Разрежение всасывания	8
Жидкое топливо		6, 28	Размеры	29
Жидкотопливный насос		7, 19, 27, 28	Регулировочный винт	13, 23
З			Регулируемое отключение	6
Заводская настройка насоса		7	Регулятор температуры	12
Зажигание		19	С	
Защитные и ограничительные устройства		12	Сервопривод	6, 13, 15, 18, 26
И			Сигнальная лампочка	6, 17, 18
Избыток воздуха		14, 30	Соединительный штекер	11
Интервал между техническими обслуживаниями		21	Т	
Использование		6	Температура дымовых газов	30
К			Тепловая мощность сжигания	11, 13, 14, 29, 30
Камера сгорания		5	Тепловые потери с дымовыми газами	30
Кнопка разблокировки		17, 18	Теплогенератор	10
Контроль сжигания		29	Техника безопасности при первичном вводе в эксплуатации	12
Контрольный ток		18	Техника безопасности при монтаже	8
М			Техника безопасности при техническом обслуживании	21
Магнитный клапан		6, 7, 15, 16, 19	Типовая табличка	8
Манометр		6, 12	Топливные шланги	7, 10
Менеджер горения		6, 15, 16, 17, 18	Топливный кран	9, 16, 19
Мерцание		19	У	
Монтаж горелки		10	Удаление воздуха из топливного насоса	7
Мощность потребляемая		28	Удаление воздуха из всасывающего трубопровода	12
Н			Улучшение стабильности	14
Насос		7, 19, 27, 28	Ф	
Начальная установка смесительного устройства		23	Форсунка	10, 11, 14, 19, 22
Неисправность горелки		17, 18, 19, 20	Функциональная проверка	21
О			Функциональная схема	6
Обеспечение		4	Ч	
Обмуровка		10	Чистка	4, 21
Обозначение		6	Ш	
Обратный клапан		9, 19	Шток форсунки	6, 23, 24
Однотрубная система		7, 9	Э	
Оптимизация сжигания		14	Электроды зажигания	19, 22
Отверстия		10	Электронная шина eBus	6
Ответственность		4		
Отключение		14		

Компания РАЦИОНАЛ - эксклюзивный поставщик горелок Weishaupt в Россию.

ЦЕНТРАЛЬНЫЙ РЕГИОН

Москва (095) 783 68 47
 Нижний Новгород (8312) 37 68 17
 Саратов (8452) 27 74 94
 Воронеж (0732) 77 02 35
 Ярославль (0852) 79 57 32
 Тула (0872) 40 44 10
 Тверь (0822) 35 83 77
 Белгород (0722) 31 63 58
 Смоленск (0812) 64 49 96
 Липецк 8 910 253 07 00

СЕВЕРО-ЗАПАДНЫЙ РЕГИОН

Санкт-Петербург (812) 718 62 19
 Архангельск (8182) 20 14 44
 Мурманск (8152) 44 76 16
 Вологда (8172) 75 59 91
 Петрозаводск (8142) 76 88 05
 Великий Новгород (8162) 62 14 07

ЮЖНЫЙ РЕГИОН

Ростов-на-Дону (863) 236 04 63
 Волгоград (8442) 95 83 88
 Краснодар (861) 210 16 05
 Астрахань (8512) 34 01 34
 Ставрополь (8652) 26 98 53
 Махачкала 8 928 224 98 91

ПОВОЛЖСКИЙ РЕГИОН

Казань (8432) 78 87 86
 Самара (8462) 22 13 27
 Ижевск (3412) 51 45 08
 Оренбург (3532) 53 50 22
 Пенза (8412) 32 00 42
 Киров (8332) 56 60 95
 Чебоксары (8352) 28 91 48
 Саранск (8342) 24 44 34

УРАЛЬСКИЙ РЕГИОН

Екатеринбург (343) 217 27 00
 Омск (3812) 45 14 30
 Челябинск (3512) 73 69 43
 Уфа (3472) 42 04 39

Пермь (3422) 19 59 52
 Тюмень (3452) 59 30 03
 Сыктывкар 8 912 866 98 83

СИБИРСКИЙ РЕГИОН

Новосибирск (383) 354 70 92
 Красноярск (3912) 21 82 82
 Барнаул (3852) 24 38 72
 Хабаровск (4212) 32 75 54
 Иркутск (3952) 47 24 34
 Томск (3822) 52 93 75
 Кемерово (3842) 25 93 44
 Якутск (4112) 31 19 14

Печатный номер
83059846,
 декабрь 2003

Фирма оставляет
 за собой право
 на внесение любых
 изменений.

Перепечатка
 запрещена.

www.weishaupt.ru
www.razional.ru

Виды продукции и услуг Weishaupt

– weishaupt –

Жидкотопливные, газовые и комбинированные горелки типоряда W и WG/WGL — до 570 кВт

Данные горелки применяются в жилых домах и помещениях, а также для технологических тепловых процессов.

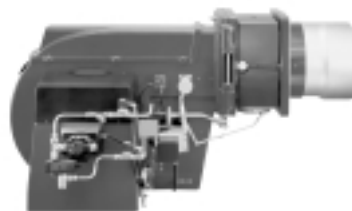
Преимущества: полностью автоматизированная надежная работа, легкий доступ к отдельным элементам, удобное обслуживание, низкий уровень шума, экономичность.



Жидкотопливные, газовые и комбинированные горелки типоряда Monarch R, G, GL, RGL — до 10 900 кВт

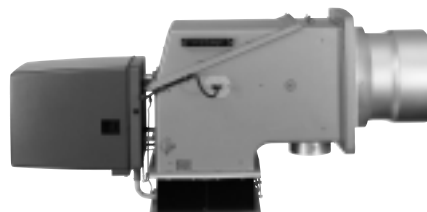
Данные горелки используются для теплоснабжения на установках всех видов и типоразмеров. Утвердившаяся на протяжении десятилетий модель стала основой для большого количества различных исполнений.

Эти горелки характеризуют продукцию Weishaupt исключительно с лучшей стороны.



Жидкотопливные, газовые и комбинированные горелки типоряда WK — до 17 500 кВт

Горелки типа WK являются промышленными моделями. Преимущества: модульная конструкция, изменяемое в зависимости от нагрузки положение смесительного устройства, плавно-двухступенчатое или модулируемое регулирование, удобство обслуживания.



Шкафы управления Weishaupt, традиционное дополнение к горелкам Weishaupt

Шкафы управления Weishaupt — традиционное дополнение к горелкам Weishaupt. Горелки Weishaupt и шкафы управления Weishaupt идеально сочетаются друг с другом. Такая комбинация доказала свою прекрасную жизнеспособность на сотнях тысяч установок.

Преимущества: экономия затрат при проектировании, монтаже, сервисном обслуживании и при наступлении гарантийного случая. Ответственность лежит только на фирме Weishaupt.



Weishaupt Thermo Unit/Weishaupt Thermo Gas Weishaupt Thermo Condens

В данных устройствах объединяются инновационная и уже зарекомендовавшая себя техника, а в итоге — убедительные результаты: идеальные отопительные системы для частных жилых домов и помещений.



Комплексные услуги Weishaupt — это сочетание продукции и сервисного обслуживания

Широко разветвленная сервисная сеть является гарантией для клиентов и дает им максимум уверенности. К этому необходимо добавить и обслуживание клиентов специалистами из фирм, занимающихся теплоснабжением, которые связаны с Weishaupt многолетним сотрудничеством.

