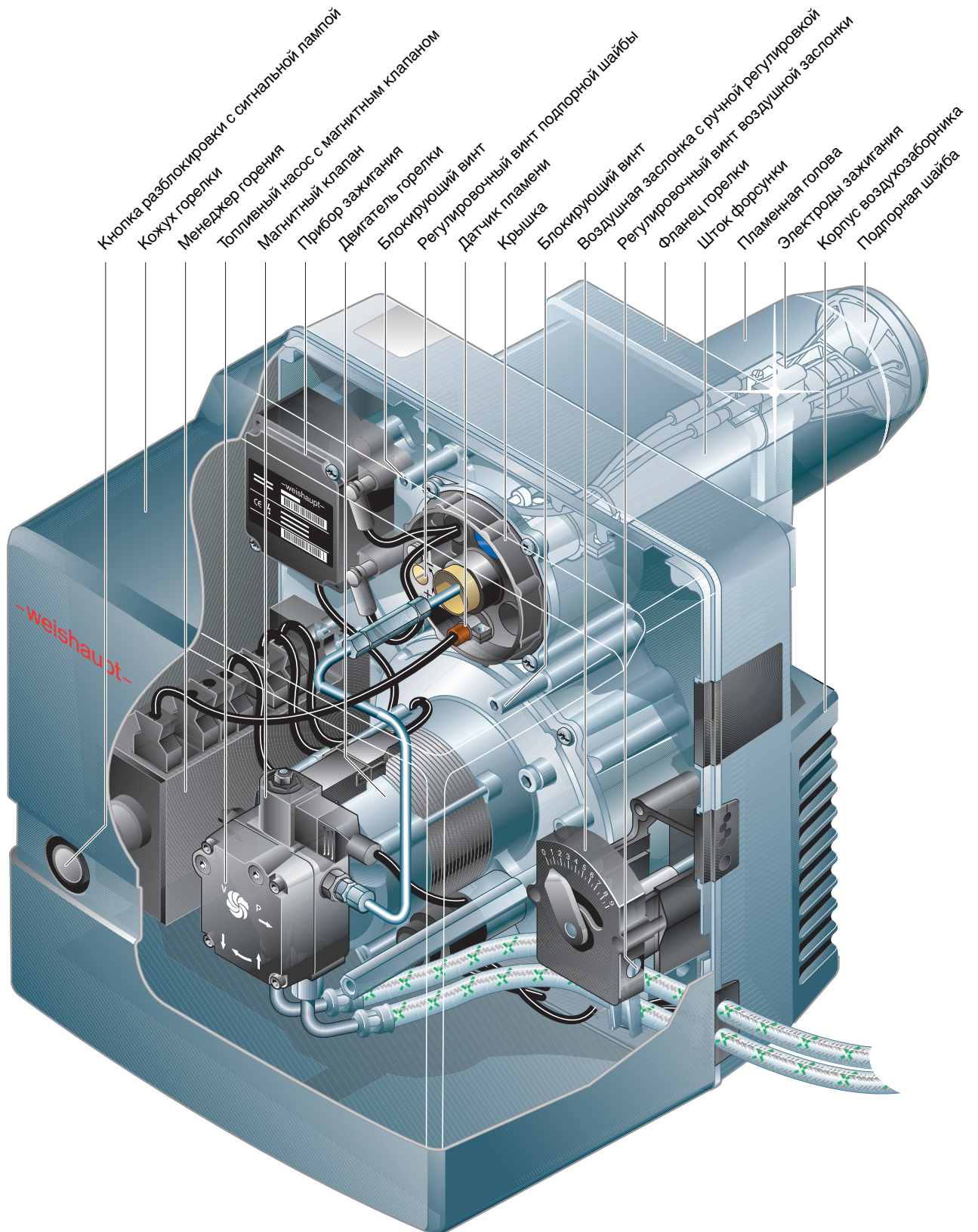


Инструкция по монтажу и эксплуатации жидкотопливных горелок Weishaupt WL 10/2-C

– weishaupt –

83055546 - 1/2002



Сертификат соответствия согласно ISO/IEC Guide 22

Производитель: Max Weishaupt GmbH

Адрес: Max Weishaupt Straße
D-88475 Schwendi

Изделие: жидкотопливная горелка
с вентилятором
Тип: WL10/2-C

Указанные выше изделия соответствуют

документу №: EN 267
EN 292
EN 50 081-1
EN 50 082-1
EN 60 335

В соответствии с нормативами

89/336/EWG по электромагнитной совместимости
73/23/EWG по низкому напряжению
92/42/EWG по КПД
98/37/EG по машиностроению

данное изделие отмечено знаком



CE- 0036 333/02

Швенди 09.04.2002

прокурисг д-р. Люк прокурисг Денкингер

Горелки были испытаны на независимом испытательном стенде (TÜV строительной промышленной техники, г. Мюнхен) и сертифицированы согласно DIN CERTCO.

Регистрационный номер : 5G988/02

Качество гарантировано сертифицированной системой контроля в соответствии с DIN ISO 9001.

Содержание

1	Общие указания	3
2	Техника безопасности	4
3	Техническое описание	5
3.1	Использование согласно назначению	5
3.2	Принцип действия	6
4	Монтаж	8
4.1	Техника безопасности при монтаже	8
4.2	Поставка, транспортировка, хранение	8
4.3	Подготовка к монтажу	8
4.4	Подача топлива	8
4.5	Монтаж горелки	10
4.6	Электроподключение	11
4.7	Подбор форсунок	11
5	Ввод в эксплуатацию и эксплуатация	12
5.1	Техника безопасности при первичном вводе в эксплуатацию	12
5.2	Действия перед первичным вводом в эксплуатацию	12
5.3	Первичный ввод в эксплуатацию и настройка	12
5.4	Вывод из эксплуатации (отключение)	14
5.5	Последовательность выполнения функций и электрическая схема	15
5.6	Обслуживание W-FM05	17
6	Причины и устранение неисправностей	18
7	Техническое обслуживание	21
7.1	Техника безопасности при техническом обслуживании	21
7.2	План технического обслуживания	21
7.3	Демонтаж и монтаж форсунок	22
7.4	Установка электродов зажигания	22
7.5	Настройка устройства смешивания	23
7.6	Демонтаж и монтаж штока форсунок	24
7.7	Демонтаж и монтаж крышки корпуса	24
7.8	Сервисное положение	25
7.9	Демонтаж и монтаж топливного насоса, электродвигателя вентилятора и вентиляторного колеса	25
7.10	Очистка корпуса регулятора воздуха и воздушной заслонки	26
7.11	Демонтаж и монтаж угловой передачи воздушной заслонки	26
7.12	Демонтаж и монтаж топливного фильтра	27
7.12	Замена внутреннего предохранителя W-FM05	27
8	Технические характеристики	28
8.1	Комплектация горелки	28
8.2	Рабочие поля	28
8.3	Допустимые виды топлива	28
8.4	Электрические характеристики	28
8.5	Допустимые условия окружающей среды	28
8.6	Размеры	29
8.7	Масса	29
Приложение		
Контроль процесса сжигания		30
Предметный указатель		31

1 Общие указания

Данная инструкция по монтажу и эксплуатации

- входит в комплект горелки и должна постоянно храниться на месте использования горелки.
- предназначена для использования только квалифицированным персоналом.
- содержит важнейшие указания по проведению безопасного монтажа, ввода в эксплуатацию и технического обслуживания горелки.
- должна соблюдаться всеми специалистами, работающими с горелкой.

Объяснение символов и указаний




Данный символ обозначает указания, несоблюдение которых может привести к тяжелым телесным повреждениям, вплоть до возникновения ситуаций, представляющих опасность для жизни.



Данный символ обозначает указания, несоблюдение которых может привести к ударам тока, представляющим опасность для жизни.



Данный символ обозначает указания, несоблюдение которых может привести к повреждению или поломке горелки или нанесению ущерба окружающей среде.

 Данный символ обозначает действия, которые Вы должны выполнить.

1. Нумерация действий, выполняемых
2. в определенной последовательности
3. в несколько этапов.

Данный символ указывает на необходимость проверки.

- Данный символ обозначает перечисления.

Сокращения

Таб. таблица
Гл. глава

Сдача в эксплуатацию и инструкция по обслуживанию

По окончании монтажных работ (не позднее) поставщик горелки передает покупателю инструкцию по обслуживанию и предупреждает о том, что ее следует хранить в помещении, где установлен теплогенератор. На инструкции указан адрес и телефонный номер ближайшей сервисной службы. Покупателя надо предупредить о том, что минимум один раз в год представитель фирмы-производителя или какой-либо другой специалист должен производить проверку установки. Для того чтобы гарантировать регулярное проведение такой проверки, фирма Weishaupt рекомендует заключать договор по техническому обслуживанию.

Поставщик должен ознакомить покупателя с правилами обслуживания горелки и до ввода горелки в эксплуатацию информировать его о необходимости проведения других предусмотренных проверок.

Гарантии и ответственность

Фирма не принимает рекламации по выполнению гарантийных обязательств и не несет ответственности при нанесении ущерба людям и поломке оборудования, произошедшим по следующим причинам:

- если устройство использовалось не по назначению
- при некомпетентном проведении монтажа, ввода в эксплуатацию, обслуживания и технического ухода
- при эксплуатации горелки с неисправными предохранительными устройствами, или если предохранительные и защитные устройства были установлены неправильно или были неисправны
- при несоблюдении указаний инструкции по монтажу и эксплуатации
- если самовольно производились изменения в конструкции горелки
- при установке на горелке дополнительных элементов, которые не прошли проверку вместе с горелкой
- при самовольно произведенных изменениях горелки (например, условия при запуске: мощность и количество оборотов)
- при установке в камере сгорания элементов, препятствующих нормальному образованию пламени
- при недостаточном контроле быстроизнашивающихся элементов горелки
- при некомпетентно проведенных ремонтных работах
- при форс-мажорных обстоятельствах
- если горелку продолжали использовать, несмотря на возникшие повреждения
- при использовании неподходящего топлива
- из-за дефектов на линии подачи топлива
- если используются неоригинальные/нефирменные детали Weishaupt

2 Техника безопасности

Опасные ситуации при обращении с горелкой

Изделия Weishaupt сконструированы в соответствии с действующими нормами и нормативами и принятыми правилами по технике безопасности. Но некомпетентное использование горелки может привести к возникновению ситуаций, представляющих угрозу для жизни пользователя и третьих лиц или к повреждению оборудования или порче имущества.

Чтобы не допустить возникновения опасных ситуаций, горелку можно использовать только

- по назначению
- при соблюдении всех правил безопасности
- при соблюдении всех указаний инструкции по монтажу и эксплуатации
- с проведением необходимых проверок и работ по техническому обслуживанию.

Следует немедленно устранять неисправности, представляющие опасность.

Подготовка персонала

С горелкой разрешается работать только квалифицированному персоналу. Квалифицированный персонал – лица, которые знают, как должны производиться установка, монтаж, настройка, ввод в эксплуатацию и профилактический осмотр горелки, и которые имеют соответствующую квалификацию, например:

- знания, право или полномочия производить включение и выключение, заземление и обозначение электроприборов согласно правилам техники безопасности.

Организационные мероприятия

- Лица, работающие с горелкой, должны носить соответствующую одежду и средства индивидуальной защиты.
- Необходимо проводить регулярную проверку всех предохранительных устройств.

Неформальные меры безопасности

- Дополнительно к инструкции по монтажу и эксплуатации следует соблюдать правила безопасности, действующие в данной стране, особенно, соответствующие предписания по безопасности (например, DIN, VDE).
- Все инструкции по безопасности и предупреждения об опасности, находящиеся на устройстве, должны находиться в читабельном виде.

Меры безопасности при нормальной эксплуатации горелки

- Использовать горелку только в том случае, если предохранительные устройства находятся в полной исправности.
- Не менее одного раза в год проверять горелку на наличие внешних признаков повреждений и на исправность предохранительных устройств.
- Иногда, в зависимости от условий эксплуатации, могут потребоваться более частые проверки.

Безопасность при работе с электричеством

- Работы с электричеством разрешается проводить только специалистам.
- В рамках технического обслуживания следует проверять электрическое оборудование горелки. Ослабленные соединения надо немедленно затянуть, а поврежденные кабели заменить.
- При необходимости проводить работы на элементах, находящихся под напряжением, требуется помощь еще одного специалиста, который в случае необходимости должен отключить главный выключатель.

Обслуживание и устранение неисправностей

- Необходимые работы по настройке, обслуживанию и инспекции следует проводить в отведенные для этого сроки.
- Перед началом работ по обслуживанию проинформировать об этом владельца.
- При проведении работ по обслуживанию, инспекции и ремонту включить установку без напряжения и защитить главный выключатель от случайного включения, отключить подачу топлива.
- Если во время обслуживания и проверки открываются герметичные соединения, то при повторном монтаже надо тщательно очистить поверхность уплотнений и соединений. Поврежденные уплотнения должны быть заменены. Проверить герметичность!
- Проводить ремонтные работы на устройствах контроля пламени, ограничителях, исполнительных органах, а также других предохранительных устройствах разрешается только производителю или его уполномоченному.
- Проверить, прочно ли завинчены ослабленные винтовые соединения.
- После окончания работ по обслуживанию проверить работу устройств безопасности.

Конструктивные изменения устройства

- Запрещается производить изменения конструкции устройства без разрешения производителя. Для проведения любых изменений требуется письменное разрешение фирмы «Max Weishaupt GmbH».
- Поврежденные детали должны быть немедленно заменены.
- Запрещается дополнительно устанавливать детали, не прошедшие проверку вместе с устройством.
- Использовать только оригинальные запасные части Weishaupt.

Наша компания не дает гарантии, что запасные части других производителей сконструированы и изготовлены в соответствии с правилами техники безопасности.

Изменения камеры сгорания

- Установка в камере сгорания элементов, которые не прошли проверку вместе с горелкой, может отрицательно повлиять на работу и надежность горелки. За повреждения, произошедшие по этой причине, фирма-производитель ответственности не несет.

Чистка устройства и утилизация

- При обращении с использованными материалами соблюдать требования по охране окружающей среды.

3 Техническое описание

3.1. Использование согласно назначению

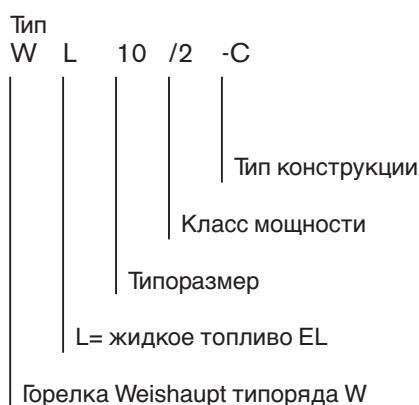
Жидкотопливные горелки Weishaupt WL10 можно использовать на

- теплогенераторах согласно EN 303-2 или DIN 4702-1
- водогрейных установках при прерывистом и длительном режиме эксплуатации (менеджер горения отключает горелку один раз в 24 часа)
- на подогревателях воздуха

Любое другое использование горелок разрешается только с письменного согласия фирмы "Max Weishaupt GmbH".

- На горелке можно использовать только топливо, соответствующее DIN 51 603-1, топливо EL в соответствии с ÖNORM-C1109, стандартное топливо европейского качества в соответствии с SN 181 160-2 или (предпочтительно) экологически чистое топливо качества CH согласно SN 181 1602.
- Допустимые условия окружающей среды см. гл. 8.5.
- Горелку можно использовать только в закрытых помещениях, эксплуатация на открытом воздухе запрещена.
- Горелку можно использовать только в соответствии с рабочими полями (рабочие поля см. гл. 8.2).
- Для экологически чистого сжигания топлива рекомендуется использовать теплогенератор с отводом дымовых газов по трехходовому принципу согласно EN 267, размеры камеры сгорания должны соответствовать EN 267.

Обозначения:



3.2 Принцип действия

Тип горелки

- Полностью автоматическая воздухоудовная горелка с распылением топлива
- Одноступенчатая

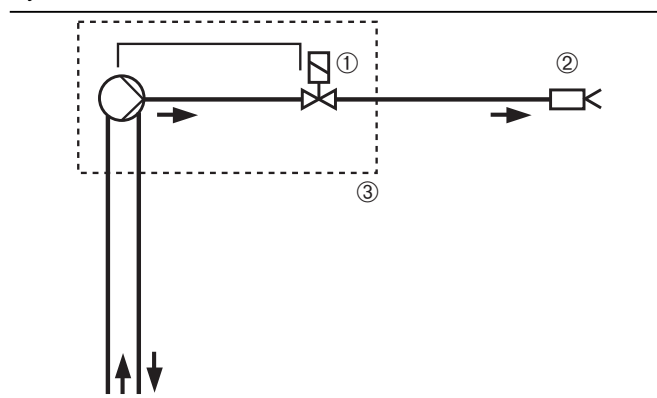
Цифровой менеджер горения

Особенности:

- Защита при помощи внутренних предохранителей
- Осуществляет управление и контроль всех функций горелки
- Безопасность благодаря установке двух микропроцессоров (взаимный контроль)
- Подключение к информационной шине (eBUS)
- Сигнальная лампа для индикации рабочих состояний (сравни также гл.6) :

зеленый	работа горелки
зеленый мигающий	работа горелки при недостаточном освещении
оранжевый	пуск горелки, внутренняя проверка состояния приборов
оранжевый мигающий	фаза зажигания
красный	неисправность горелки
оранжевый/красный мигающий	недостаточное напряжение или повреждены внутренние предохранители
зеленый/красный мигающий	посторонний свет
красный/оранжевый мигающий 2 раза	избыточное напряжение
короткая пауза, красный мигающий	отсутствует штекерная перемычка №2 или не замкнут контакт сервопривода
красный мерцающий	оптическая передача данных (не используется)

Функциональная схема



- ① магнитный клапан, закрыт без тока
- ② головка форсунок с одной форсункой
- ③ топливный насос со встроенным магнитным клапаном

Регулирование воздуха

- Необходимое положение воздушной заслонки устанавливается с помощью регулировочного винта.

Электрический сервопривод (опция)

- При останове горелки воздушная заслонка закрывается автоматически, чтобы не допустить охлаждения теплогенератора.
- Необходимое положение воздушной заслонки устанавливается с помощью регулировочного винта сервопривода.

Шток форсунок

- Общий расход топлива: топливо поступает на одну форсунку.
- Необходимое положение подпорной шайбы устанавливается с помощью регулировочного винта.

Работа программы

Регулятор дает команду на выработку тепла

- Запуск вентилятора – предварительная продувка камеры сгорания, зажигание
- Подача топлива – магнитный клапан открывается
- Образование пламени

Регулируемое отключение

- Магнитный клапан закрывается
- Последующая продувка камеры сгорания
- Горелка отключается

Топливный насос

AL30C 9537

- Насос для жидкого топлива EL
- Встроенный клапан регулировки давления
- Магнитный клапан①; закрыт без тока
- Заглушка на обводной линии для перехода с однотрубной системы на двухтрубную систему

Технические характеристики:

Диапазон давления насоса _____ 8...15 бар
Мощность _____ 40 л/ч
Заводская настройка _____ 12 бар

Удаление воздуха

Удаление воздуха насосами в двухтрубной системе происходит автоматически. В режиме работы однотрубной системы воздух удаляется только при открытом магнитном клапане ① через линию форсунок или подключение к манометру ⑤.

Топливные шланги

Технические характеристики:

Класс давления А

DIN 4798-1

DN _____ 4

Длина _____ 1200

Подсоединение* со стороны насосов _____ G 1/8"

Присоединительный патрубок со стороны монтажа _____ G 3/8"

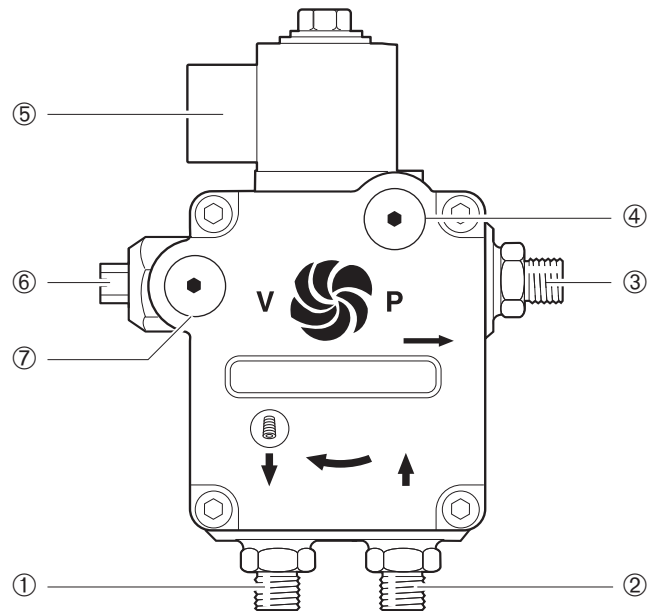
Номинальное давление _____ $P_N = 10$ бар

Контрольное давление _____ $P_P = 15$ бар

Рабочая температура _____ $T_B = 70^\circ\text{C}$

* Штуцер 6x1 с накидной гайкой M10x1

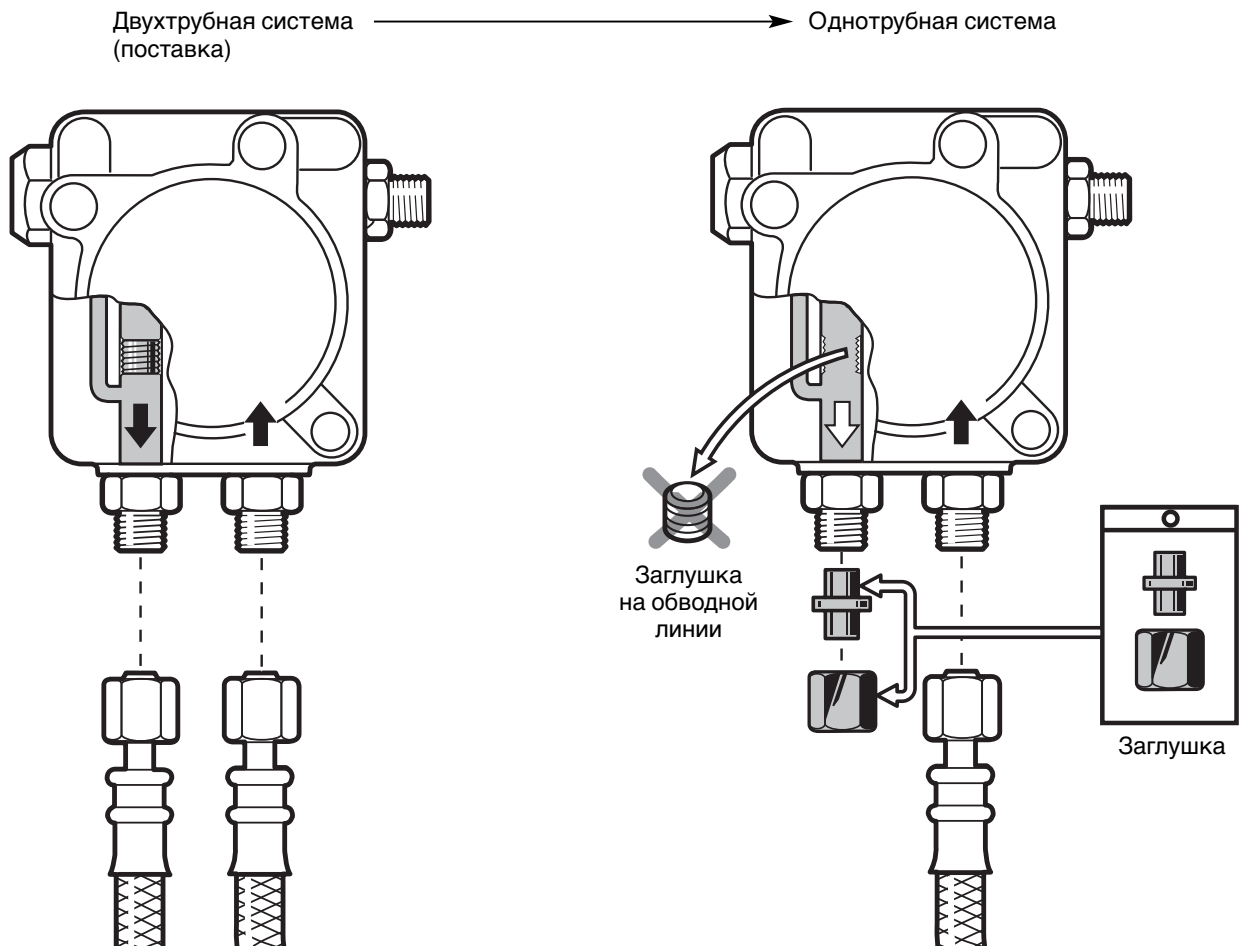
Топливный насос AL 30C 9537



- ① подключение обратной линии
② подключение линии всасывания
③ линия к форсунок
④ подключение манометра G 1/8"

- ⑤ магнитный клапан (закрыт без тока)
⑥ винт регулировки давления
⑦ подключение вакуумметра G 1/8"

Перенастройка насоса (AL 30C)



4 Монтаж

4.1 Техника безопасности при монтаже

Включение без напряжения



Перед началом монтажных работ выключить главный и аварийный выключатели.
При несоблюдении данных условий возможны удары током, что может привести к серьезным травмам вплоть до смертельного исхода.

4.2 Поставка, транспортировка, хранение

Проверка поставки

Проверить поставку на комплектность и наличие повреждений, возникших в результате транспортировки. При обнаружении недостачи или повреждений поставить в известность поставщика.

Транспортировка

Массу при транспортировке см. гл. 8.7.

Хранение

При хранении следить за поддержанием допустимой температуры окружающей среды (см. гл. 8.5).

4.3 Подготовка к монтажу

Проверить данные на шильдике

☐ Мощность горелки должна находиться в пределах диапазона мощности теплогенератора, при этом следует учитывать КПД теплогенератора. Данные по мощности на шильдике относятся к минимальной и максимальной теплотехнической мощности горелки (см. рабочее поле в гл. 8.2).

Занимаемая площадь

Размеры горелки см. гл. 8.6.

4.4 Топливное обеспечение

Безопасность и надежность работы жидкотопливной горелки можно гарантировать только при условии надлежащего монтажа системы подачи топлива. Монтажные работы должны производиться в соответствии с DIN 4755, а также с учетом местных предписаний и стандартов.

Внимание:

- Не использовать систему катодной защиты, если топливный бак выполнен из стали.
- Правильно подбирать диаметр трубопроводов.
- Прокладывать трубопроводы с минимальным количеством винтовых соединений.
- Соблюдать герметичность винтовых соединений.
- Избегать острых изгибов.
- Учитывать влияние длины всасывающей линии.
- Учитывать потери давления на фильтре и других встроенных элементах.
- Следить за перепадом уровней топлива (Н) в топливном баке и на насосе (не более 3,5 м).
- Не устанавливать топливные баки и трубопроводы под открытым небом и на холоде.
При температуре топлива ниже $<0^{\circ}\text{C}$ парафиновый осадок может забивать трубопроводы, топливные фильтры и форсунки.

- Макс. давление подпора на насосе: $< 2,0$ бар
- Макс. разрежение всасывания насоса: $< 0,4$ бар



При разрежении вакуума $> 0,4$ бар может повредиться насос.

- Топливопровод к горелке проводить без тяговых напряжений.
- Устанавливать топливные фильтры перед насосом (рекомендуемая величина ячеек сетки: 70μ).
- После монтажа топливопроводов произвести проверку давления на трубопроводах (см. DIN 4755). Во время проверки давления горелку подключать нельзя!

При монтаже баков выше горелки

В зависимости от местных предписаний и стандартов часто возникает необходимость в установке дополнительного обратного клапана в прямой линии. При использовании обратных клапанов следует учитывать потери давления через клапан; данные указывает производитель.

-weishaupt- рекомендует устанавливать магнитный клапан ② в прямой линии. Магнитный клапан **должен закрываться медленно** и способствовать снижению давления в направлении топливного бака. Управление магнитным клапаном см. гл. 5.5.

Режим эксплуатации с кольцевым трубопроводом

На установках с несколькими горелками и при больших длинах трубопровода Weishaupt рекомендует осуществлять подачу топлива по кольцевому трубопроводу. Функциональную и монтажную схему кольцевого трубопровода см. в технических рабочих листах.

Жидкотопливный подкачивающий насос

При превышении допустимого разрежения всасывания топливного насоса устанавливается подкачивающий насос.

Внимание:

- макс. давление подачи топлива не более 2 бар на топливном насосе горелки.
- Как правило, управление насосом подачи топлива осуществляется в соответствии запросом горелки на тепло.

Длина трубопровода зависит от:

- разницы уровня топлива (H) в топливном насосе и в топливном баке;
- расхода топлива и типа насоса;
- диаметра трубопровода (DN)

При составлении следующей таблицы подбора диаметра трубопровода не учитывались потери давления на дополнительных установках/элементах.

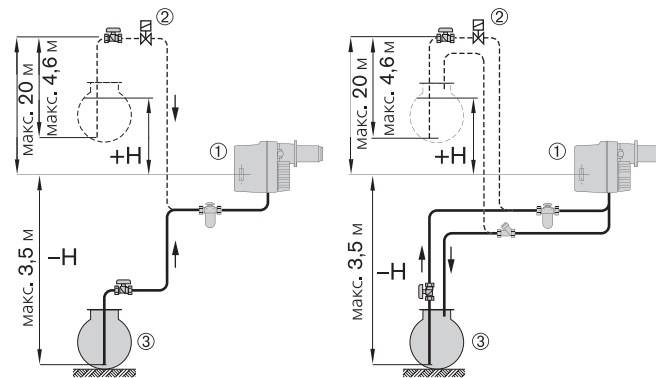
Однотрубная система

Расход топлива (кг/ч)	DN [mm]	H [m]																
		4,0	3,5	3,0	2,5	2,0	1,5	1,0	0,5	0	-0,5	-1,0	-1,5	-2,0	-2,5	-3,0	-3,5	
до 2,5	4	93	90	87	83	77	72	66	60	55	49	43	38	32	26	21	14	
	6	100	100	100	100	100	100	100	100	100	100	100	100	100	100	94	85	
	8	100	100	100	100	100	100	100	100	100	100	100	100	100	100	100	100	
от 2,5 до 6,3	4	44	41	39	36	34	31	29	26	24	21	19	16	13	11	8	6	
	6	100	100	100	100	100	100	100	100	100	100	93	84	71	59	33	20	
	8	100	100	100	100	100	100	100	100	100	100	100	100	100	100	100	100	

Двухтрубная система

Насос	DN [mm]	H [m]																
		4,0	3,5	3,0	2,5	2,0	1,5	1,0	0,5	0	-0,5	-1,0	-1,5	-2,0	-2,5	-3,0	-3,5	
AL30C	6	26	24	23	22	20	19	18	16	15	13	12	11	9	8	6	5	
	8	88	77	73	68	64	60	55	51	47	42	38	32	27	21	15	9	
	10	100	100	100	100	100	100	100	100	100	100	93	82	67	53	38	24	

Принципиальная схема подачи топлива (не полная)



Однотрубная система

Двухтрубная система

- ① жидкотопливный насос горелки
- ② магнитный клапан (медленно закрывающийся) или обратный клапан
- ③ топливный бак

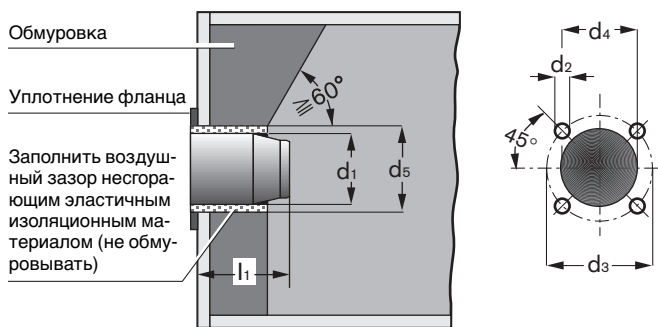
4.5 Монтаж горелки

Подготовка теплогенератора

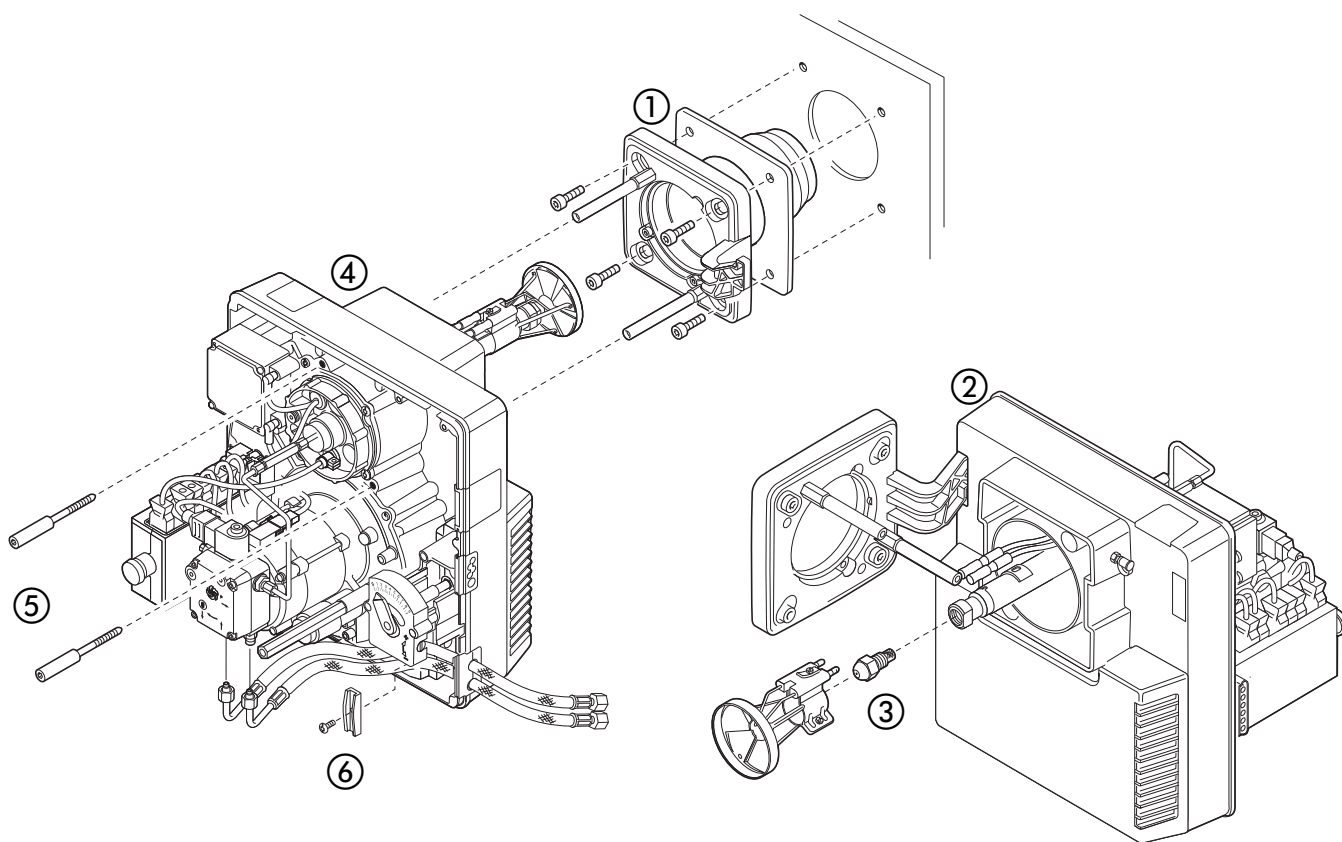
На картинке изображена обмуровка теплогенератора без охлаждаемой передней стенки. Обмуровка не должна выступать за передний край пламенной головы. Однако, обмуровка может иметь коническую форму ($\geq 60^\circ$). На теплогенераторах с передней стенкой, охлаждаемой водой, обмуровка необязательна, если отсутствуют данные производителя котла.

Пламенная голова	Размеры, мм					
	d1	d2	d3	d4	d5	l1
W10/2-C	99	M8	150	110	120	132

Обмуровка и отверстия



Последовательность выполнения монтажа, действия от ① до ⑥



При установке форсунок и подпорной шайбы принять во внимание:

- подбор форсунок, гл. 4.7
- расстояние от форсунки до подпорной шайбы, гл. 7.5
- установка электродов зажигания, гл. 7.4

Примечание Замена форсунки согласно гл. 7.3



Подключение топливных шлангов

Неправильный монтаж топливных шлангов может привести к работе в сухую и повреждению топливного насоса. При монтаже следить за стрелками-указателями прямой и обратной линий на топливном насосе и фильтре. При прокладке не допускать изломов и тяговых напряжений шлангов.



Опасность получения ожогов

Во время работы горелки некоторые детали (пламенная труба, фланец горелки и др.) нагреваются. Перед проведением сервисных работ их необходимо охладить.

Монтаж горелки с поворотом на 180°

Горелка может монтироваться с поворотом на 180°. При этом необходимо поменять топливопровод (топливопровод можно заказать как принадлежность к горелке).

- ☞ повернуть топливный насос на 180° и установить новый трубопровод (см. принадлежности).
- ☞ повернуть шток форсунок вместе с подпорной шайбой так, чтобы электроды зажигания оказались сверху.

4.6. Электроподключение

- ☞ проверить полярность соединительного штекера. Электрическую схему см. гл. 5.5.
- ☞ Электроподключение должно производиться согласно электрической схеме для данного типа прибора.

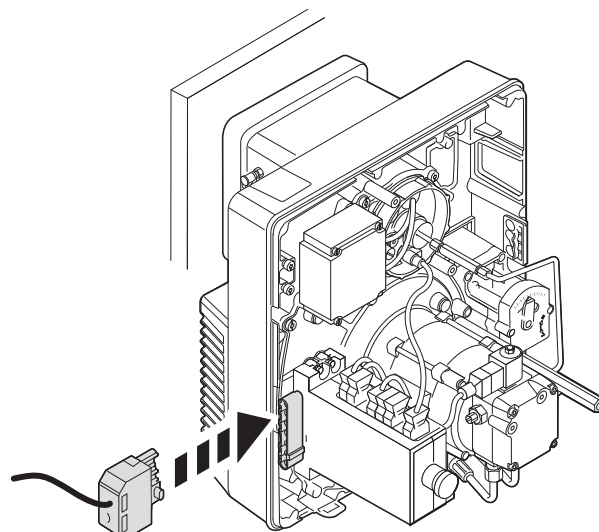
Примечание для Австрии

Перед горелкой надо установить разъединители. Минимальное расстояние между контактами для всех полюсов 3 мм.

Возможные варианты:

- выключатель (без микроконтактов); с функцией размыкающего действия
- выключатель защиты мощности
- контакторы
- резьбовые предохранители с четко определенным расположением.

Электроподключение



4.7 Подбор форсунок

Производитель форсунок	Характеристика	Мощность
Fluidics,	45° S, 45°H	35 - 70 кВт
Danfoss, Steinen	60° S, 60°H	35 - 70 кВт

Размер форсунки (USgph)**	10 bar		12 bar		14 bar	
	кВт	кг/ч	кВт	кг/ч	кВт	кг/ч
0,65	–	–	–	–	34,5	2,9
0,75	–	–	36,9	3,1	40,5	3,4
0,85	38,1	3,2	41,7	3,5	45,2	3,8
1,00	45,2	3,8	50,0	4,2	53,6	4,5
1,10	50,0	4,2	54,7	4,6	58,3	4,9
1,25	55,9	4,7	61,9	5,2	66,6	5,6
1,35	60,7	5,1	66,6	5,6	–	–
1,50	67,8	5,7	73,8	6,2	–	–

Таблица составлена на основе данных производителей форсунок.

** относится к 7 бар

При размере форсунок 1,00 предпочтительнее использовать форсунки Fluidics или Danfoss.

Характеристики и угол распыления изменяются в зависимости от давления распыления.

Пересчет тепловой мощности сжигания (кВт) в расход топлива (кг/ч):

расход топлива (кг/ч) = $\frac{\text{тепловая мощность сжигания (кВт)}}{11,9}$

Давления распыления

Рекомендуемое давление насоса: 10...2...14 бар
Заводская настройка: 12 бар

Пример подбора форсунки WL 10/2-C

Необходимая тепловая мощность сжигания QF=54,7 кВт

общий расход топлива: $100/11,9= 4,6 \text{ кг/ч}^{\text{①}}$

Форсунка подбирается с учетом рекомендуемого давления насоса:

12 бар/4,6 кг/ч

Размер форсунки **1,10 gph**

^① По этому значению должно подбираться положение подпорной шайбы и воздушной заслонки из диаграмм регулирования в главе 5.3.

5 Ввод в эксплуатацию и эксплуатация

5.1 Техника безопасности при первичном вводе в эксплуатацию

Первичный ввод в эксплуатацию горелки может осуществляться только производителем или другим специалистом. При этом следует проверить работу всех регулирующих, управляющих и предохранительных устройств, а также их настройку.

Кроме того, следует проверить предохранители электрической цепи и защиту электрических элементов на возможность несанкционированного доступа.

5.2 Действия перед первичным вводом в эксплуатацию

Удалить воздух из всасывающего трубопровода



Перед первичным вводом в эксплуатацию всасывающий трубопровод должен быть полностью заполнен топливом и из него должен быть удален воздух.

В противном случае насос может работать всухую и выйти из строя.

☞ Удалить воздух вручную при помощи всасывающего насоса.

Подключение манометра ①

Для измерения давления вентилятора перед смесительным устройством во время настройки.

Подключение амперметра ②

Для измерения контрольного тока во время настройки (используйте контрольный адаптер №13; номер заказа 240 050 12 04/2)

граница срабатывания

на посторонний свет:

граница срабатывания для эксплуатации:

рекомендуемый диапазон

контрольного тока:

макс. возможный ток датчика:

<15µA

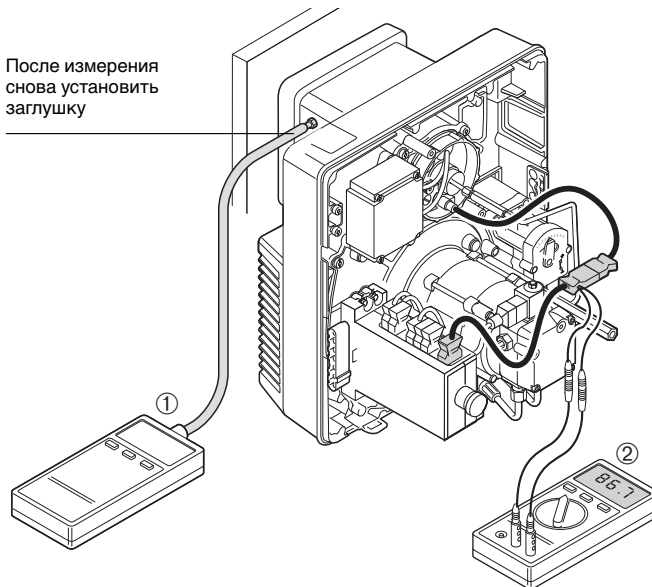
>30µA

40 - 100µA

прибл. 120µA

Подключение измерительных приборов

После измерения снова установить заглушку

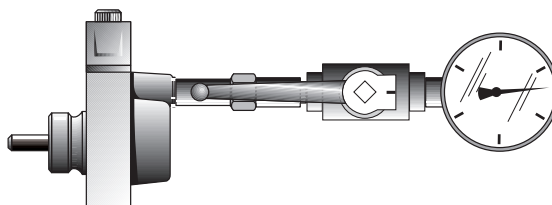


Подключение манометров на жидкотопливном насосе

1. подключить манометр (гл. 3.2).

2. подключить вакуумметр (гл. 3.2).

Манометр на жидкотопливном насосе (для ввода в эксплуатацию)



Проверка перед первичным вводом в эксплуатацию

- Смонтированный теплогенератор должен быть готов к эксплуатации.
- Необходимо соблюдать инструкцию по эксплуатации теплогенератора.
- Электроподключения в соответствии со схемой.
- В теплогенераторе и в системе должно быть достаточное количество теплоносителя.
- Дымоходы должны быть свободными.
- Вентиляторы на генераторах горячего воздуха должны работать правильно.
- Необходимо обеспечить поступление достаточного количества свежего воздуха.
- Должно быть в наличии стандартное место для измерения дымовых газов.
- Следить за герметичностью теплогенератора и участка дымохода до места измерения, для того чтобы посторонний воздух не оказывал влияние на результаты измерений.

- Необходимо правильно настроить предохранитель уровня воды.
- Терморегулятор, регулятор давления, а также предохранительные и ограничительные устройства должны находиться в рабочем положении.
- Обеспечить надежный отвод тепла.
- Воздух из топливных трубопроводов должен быть удален (отсутствие воздуха).
- Необходимо установить подходящую форсунку и проверить ее на прочность посадки (см. гл. 4.7).
- Должно быть правильно отрегулировано расстояние между подпорной шайбой и форсункой (гл. 7.5).
- Электроды зажигания должны быть установлены правильно (гл. 7.4).

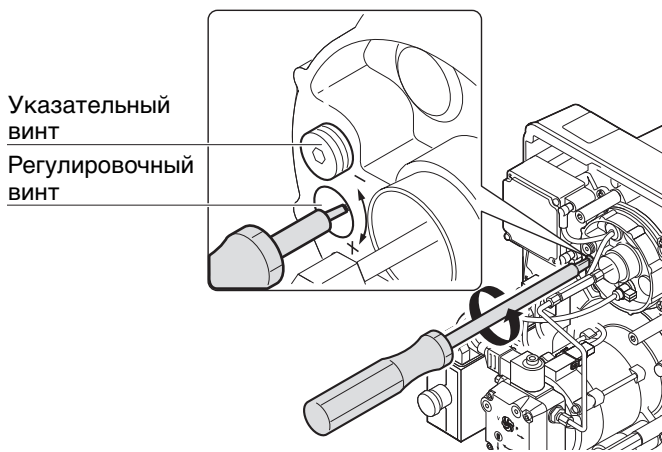
Примечание Может потребоваться проведение дополнительной проверки установки. При этом необходимо соблюдать инструкции на отдельные элементы установки.

5.3 Первичный ввод в эксплуатацию и настройка

Основные параметры регулировки подпорной шайбы и воздушной заслонки

С помощью графиков регулирования подпорной шайбы и воздушной заслонки производится предварительная настройка горелки для первичного ввода в эксплуатацию. Параметры регулирования основываются на максимальном сопротивлении камеры сгорания согласно EN 303 и для достижения оптимального сгорания должны быть соотношены с соответствующим сопротивлением камеры сгорания.

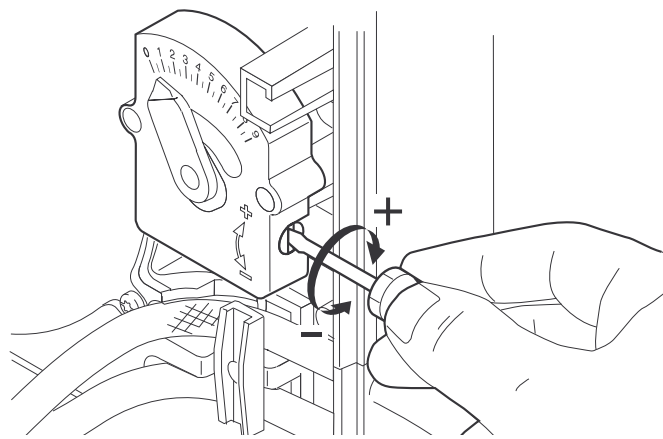
Регулировка подпорной шайбы



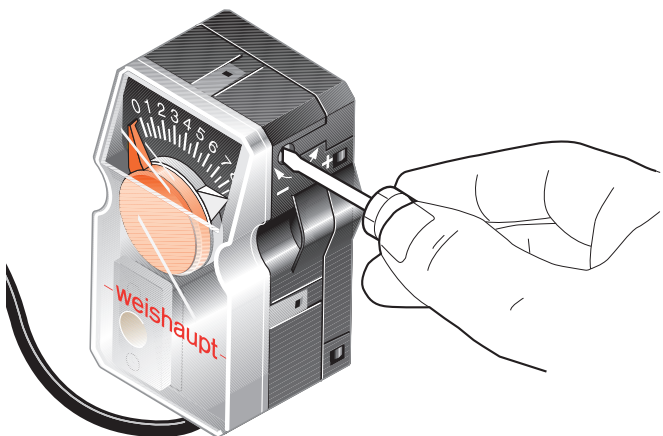
Регулировка подпорной шайбы

Вращать регулировочный винт до появления на шкале указательного винта предварительно заданного значения.

Регулировка воздушной заслонки



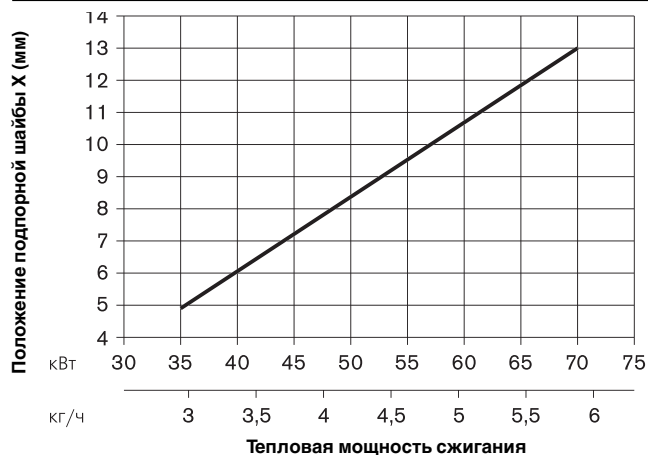
Регулировка воздушной заслонки на сервоприводе (опция)



Как правило, после предварительной настройки значения CO_2 находятся в диапазоне от 12 до 13%. Предварительная настройка не заменяет обязательного измерения дымовых газов и оптимизации сжигания!

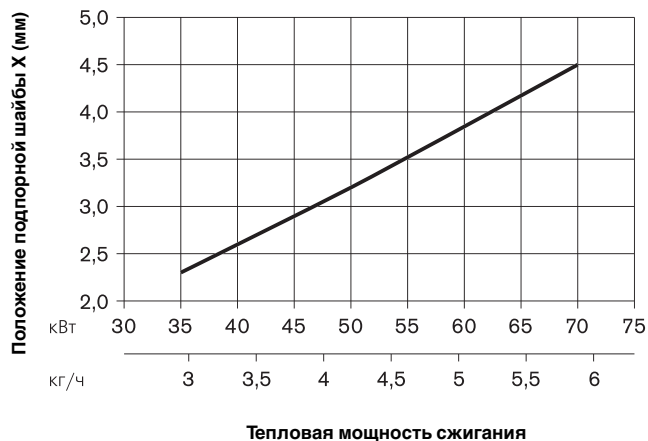
Примечание Тепловая мощность сжигания зависит от установленной форсунки (см. гл. 4.7)!

Основные параметры регулировки подпорной шайбы



Примечание При положении подпорной шайбы 0 указательный винт находится заподлицо с корпусом смесительного устройства (шкала не видна).

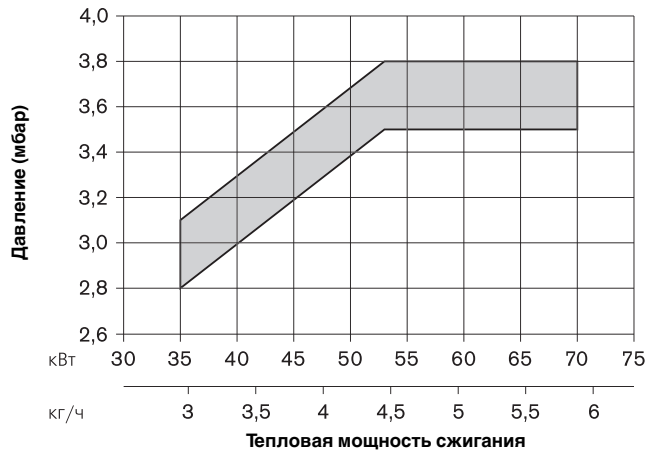
Основные параметры регулировки воздушной заслонки



Ориентировочные значения по давлению вентилятора перед устройством смешивания

Если для первичного ввода в эксплуатацию настройка горелки производится согласно указанным в диаграмме параметрам настройки, то в зависимости от давления в камере сгорания теплогенератора получаются ориентировочные значения давления перед устройством смешивания, указанные в диаграмме.

Ориентировочные значения по давлению перед устройством смешивания



Взрывоопасно!

Образование СО вследствие неправильной настройки горелки. Проверить выбросы СО и содержание сажи. При наличии СО или сажи провести оптимизацию параметров сжигания. Содержание СО не должно превышать 50 ppm. Содержание сажи <1.



Опасность возгорания!

Во время работы горелки некоторые детали (пламенная труба, фланец горелки и др.) нагреваются. Перед проведением сервисных работ их необходимо охладить.

Ввод в эксплуатацию

- Воздушная заслонка и подпорная шайба должны быть установлены в соответствии с требуемой мощностью сжигания.
- От регулятора котла должен быть получен запрос на тепло.
- ☞ Подключить электропитание к горелке. Главный и аварийный выключатели привести в положение «вкл.».
- Пуск горелки производится согласно функциональной последовательности (см. гл. 5.5).
- ☞ Установить давление насоса.
- ☞ Оптимизировать предварительную настройку воздуха в соответствии с параметрами сжигания.
- ☞ Настроить избыток воздуха с учетом давления перед устройством смешивания (см. диаграмму).
 - Со стороны напора через положение воздушной настройки
 - со стороны всасывания через угол открытия воздушной заслонки
- ☞ Произвести контроль процесса сжигания (см. приложение).

Оптимизация сжигания

- Увеличить давление и скорость смешивания:
 - ☞ Повернуть регулировочный винт подпорной шайбы влево (-).
 - Длина смесительного устройства уменьшается.
 - ☞ Для корректировки уменьшающегося таким образом избытка воздуха увеличить угол открытия воздушной заслонки.

Возможности по улучшению стабильности

- Снизить скорость смешивания на подпорной шайбе:
 - ☞ Повернуть регулировочный винт подпорной шайбы вправо (+)
 - Длина смесительного устройства увеличивается.
 - ☞ Для корректировки увеличивающегося таким образом избытка воздуха, уменьшить угол открытия воздушной заслонки.
- Установить форсунку меньшего размера и увеличить давление насоса.
- Использовать форсунку другого производителя.

Примечание После каждого вмешательства произвести контроль параметров сжигания и при необходимости скорректировать настройку (см. приложение).

Заключительные работы



При длительной нагрузке могут возникнуть повреждения приборов контроля давления (манометра и вакуумметра), в результате чего возможна неконтролируемая утечка топлива.

После настройки снять манометр и вакуумметр. Закрыть места подключений.

- ☞ Занести результаты измерений дымовых газов в протокол.
- ☞ Провести визуальную проверку установки и трубопроводов на герметичность.
- ☞ Установить на кожух горелки соответствующую крышку электроподключений.
- ☞ Ознакомить пользователя с правилами эксплуатации горелки.

5.4 Вывод из эксплуатации

При кратковременном отключении горелки

(например, при чистке дымовых труб)

- ☞ отключить главный и аварийный выключатели горелки.

При длительном отключении горелки:

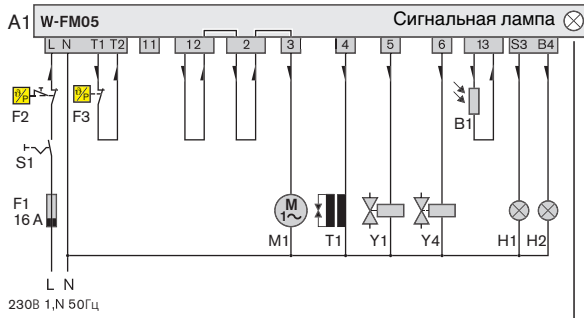
- ☞ отключить главный и аварийный выключатели горелки.
- ☞ закрыть запорные органы подачи топлива.

5.5 Принцип действия и электрическая схема

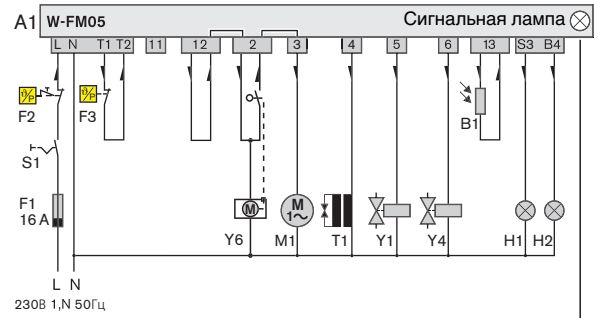
Диаграмма последовательности действий

WL10/2-C

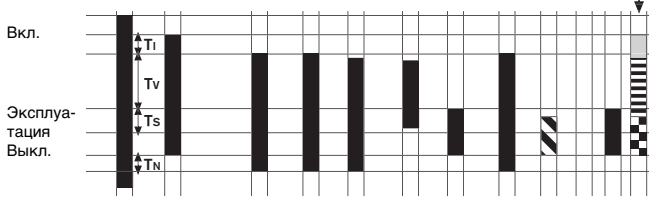
Стандарт



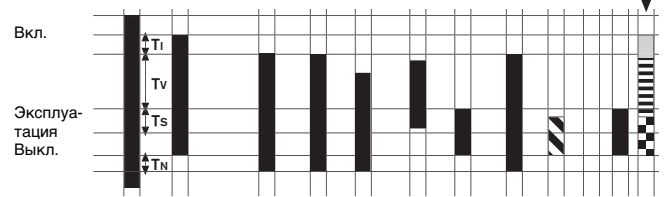
С сервоприводом (опция)



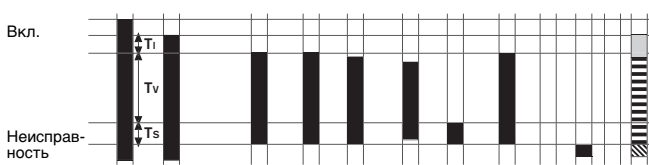
Запуск с образованием пламени



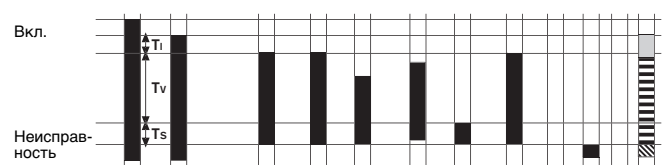
Запуск с образованием пламени



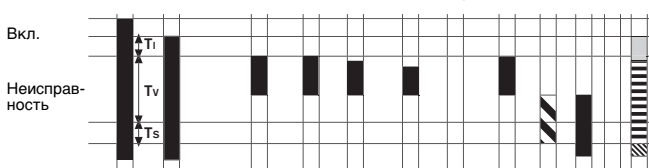
Запуск без образования пламени



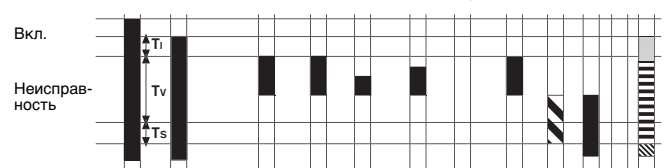
Запуск без образования пламени



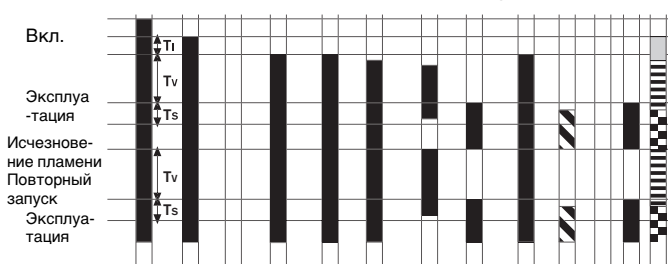
Сигнал образования пламени при запуске горелки



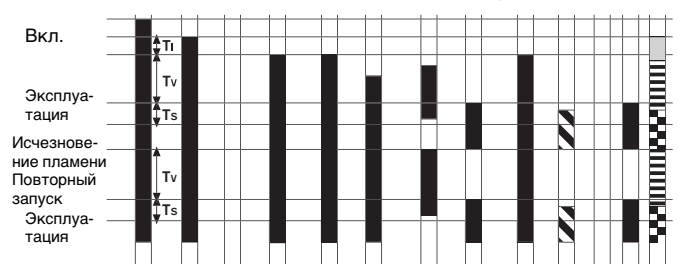
Сигнал образования пламени при запуске горелки



Исчезновение пламени во время эксплуатации



Исчезновение пламени во время эксплуатации



Обозначения

- A1 менеджер горения W-FM05
- B1 датчик пламени
- F1 предохранитель
- F2 ограничитель температуры и давления
- F3 регулятор температуры и давления
- H1 контрольная лампа неисправности
- H2 контрольная лампа эксплуатации
- M1 двигатель горелки
- S1 главный выключатель
- T1 прибор зажигания
- Y1 магнитный клапан
- Y4 обратный клапан / клапан в баке (опция)
- Y6 сервопривод (опция)

Symbole

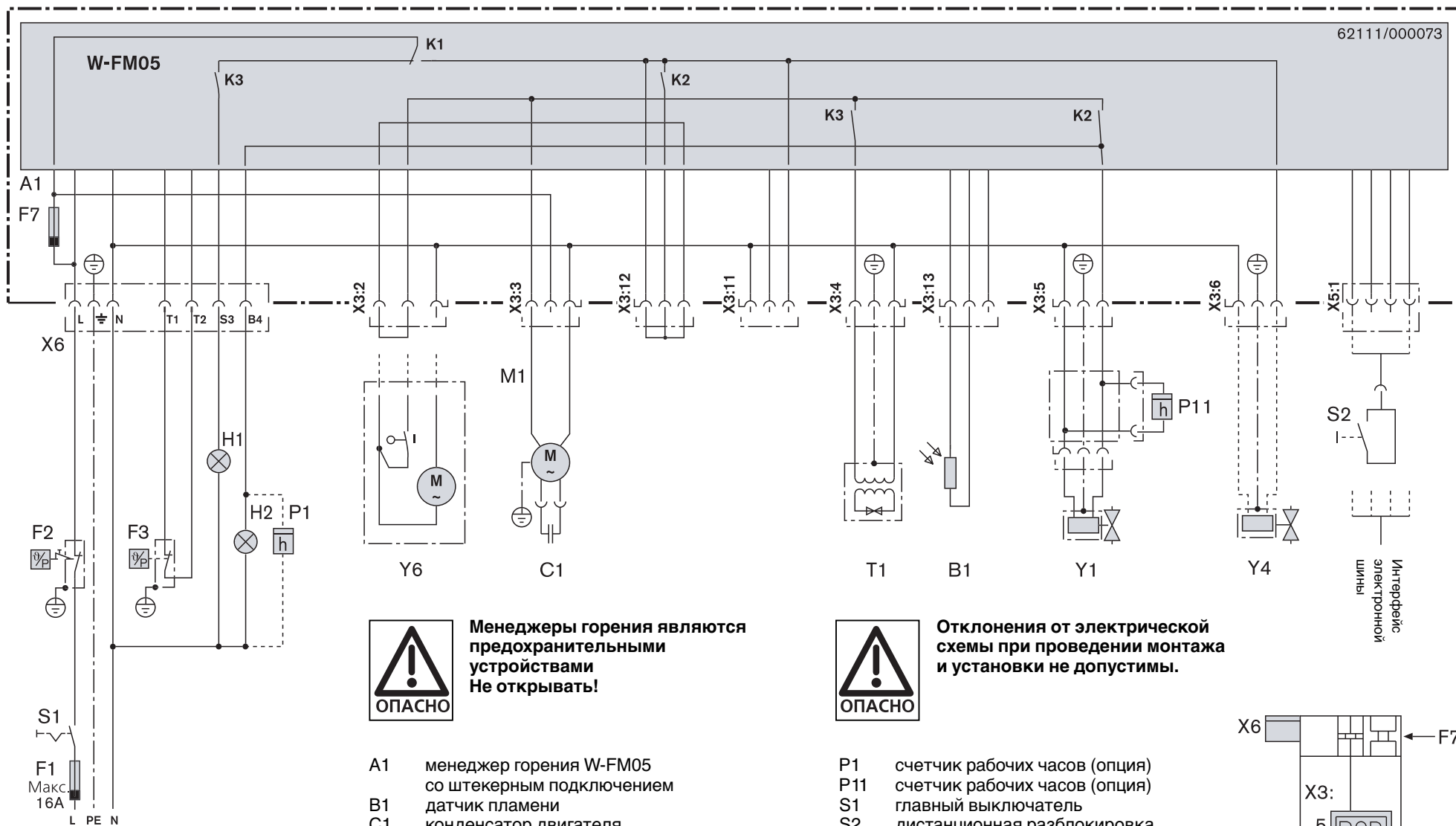
- наличие напряжения
- ▨ наличие сигнала пламени
- стрелка направления тока

Сигнальная лампа

- запуск = оранжевый
- ▨ фаза зажигания = оранжевый мигающий
- ▣ горелка в работе = зеленый
- ▨ неисправность = красный

Время переключения

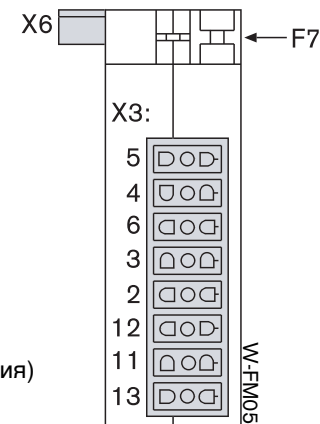
- Время инициализации T_i : 1 сек.
- Время предварительной продувки T_v : 18 сек.
- Время безопасности T_s : 4 сек.
- Время последующей продувки T_N : 2 сек.



**Установить заземление
или зануление согласно
местным предписаниям
и стандартам**

- A1 менеджер горения W-FM05 со штекерным подключением
- B1 датчик пламени
- C1 конденсатор двигателя
- F1 внешний предохранитель (макс. 16 А инерцион.)
- F7 внутренний предохранитель (макс. 6,3 А инерцион.)
- F2 ограничитель температуры или давления
- F3 регулятор температуры или давления
- H1 контрольная лампа неисправности
- H2 контрольная лампа работы
- M1 электродвигатель горелки

- P1 счетчик рабочих часов (опция)
- P11 счетчик рабочих часов (опция)
- S1 главный выключатель
- S2 дистанционная разблокировка
- T1 прибор зажигания
- X3 штекерная консоль
- X5 штекер для прямого соединения с печатной платой
- X6 присоединительный штекер горелки
- Y1 магнитный клапан
- Y4 обратный клапан / клапан бака (опция)
- Y6 сервопривод воздушной заслонки (опция)



5.6 Обслуживание W-FM 05

Функция

Кнопка разблокировки с цветовой индикацией, интегрированная в W-FM 05, выполняет следующие функции:

- разблокировка при неисправности горелки
- передача оптического диагностического кода
- оптическая передача данных (не используется).

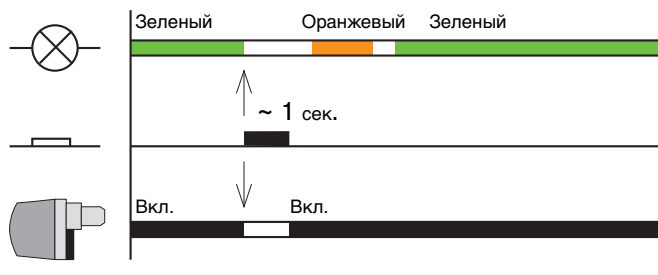
В зависимости от выходящего сигнала (работа или неисправность) кнопку надо удерживать в нажатом состоянии в течение 1 - 5 секунд, для того чтобы произошел запуск требуемой функции.

Ошибочное нажатие кнопки менее 1 секунды:
Сообщение гаснет, менеджер остается заблокированным.

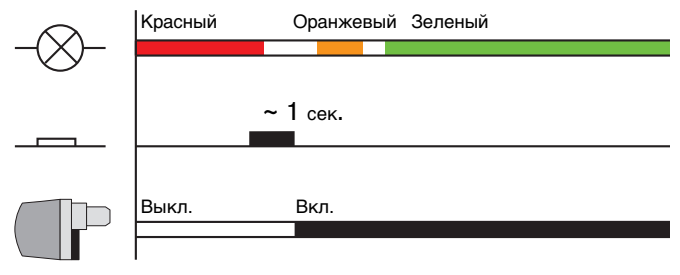


Легко нажмите кнопку (чтобы только преодолеть сопротивление). Сильное нажатие на кнопку может повредить менеджер горения.

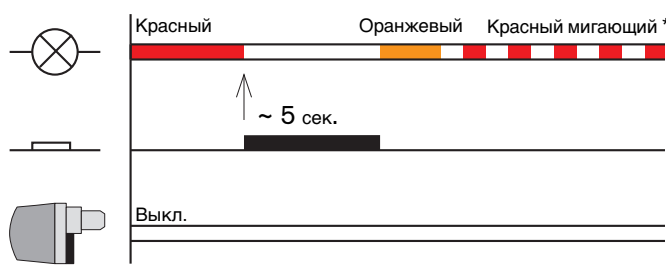
Режим работы горелки ⇨ отключение



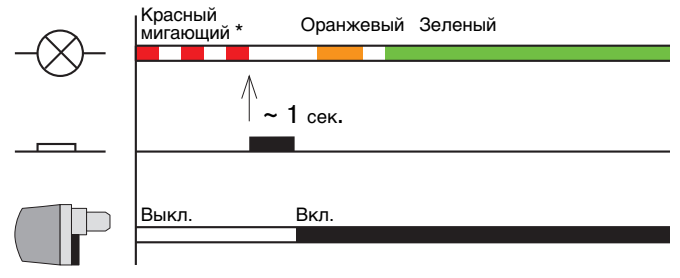
Режим работы горелки ⇨ разблокировка



Режим работы горелки ⇨ диагностический код Вкл.



Режим работы горелки ⇨ диагностический код Выкл.



* Диагностические коды см. гл. 6

6 Причины и устранение неисправностей

Горелка либо заблокирована из-за неисправности (сигнальная лампа горит красным светом) либо останавливается (сигнальная лампа мигает оранжевым / красным светом или зеленым / красным).

При возникновении неисправности сначала необходимо проверить, выполняются ли основные предпосылки для нормальной работы горелки.

- Есть ли напряжение?
- Есть ли топливо в баке?
- Правильно ли была произведена настройка устройств регулирования температуры помещения и котла, датчика контроля количества воды, концевых выключателей и др.?

Если причина неисправности другая, надо проверить функции, связанные с работой горелки.



Во избежание повреждений не производить разблокировку горелки более двух раз подряд.
Если горелка в третий раз выходит в аварию, устранить причину неисправности.



Устранять неисправность разрешается только квалифицированным специалистам, имеющим соответствующую подготовку.

Разблокировка: с выводом диагностического кода:
(ср. гл. 5.6):

с момента возникновения неисправности выждать прибл. 5 сек. (время, требующееся для анализа ошибки), потом удерживать кнопку разблокировки в нажатом положении до тех пор, пока сигнальная лампа не загорится оранжевым светом (прибл. 5 сек.), определить мигающий код, затем удерживать кнопку разблокировки в нажатом состоянии прибл. 1 сек.

без вывода диагностического кода:
слегка нажать кнопку разблокировки (удерживать ок. 1 сек.), пока не погаснет красная лампа.

Наблюдение	Причина	Устранение
Менеджер горения W-FM05 Световые сигналы лампы выкл.	Нет запроса на выработку тепла или нет электропитания	
красный	Неисправность Диагностический код для ограничения возможных причин неисправности: (удерживать кнопку разблокировки нажатой ок. 5 сек.) мигает 2 раза	отсутствие пламени в конце времени безопасности
	мигает 4 раза	неверный сигнал пламени / посторонний свет
	мигает 7 раз	исчезновение пламени 4 раза подряд во время эксплуатации
	мигает 10 раз	неоднозначная неисправность
10 мин. оранжевый, потом красный	мигает 8 раз	отсутствует мостовая перемычка №2, или не замкнут контакт в сервоприводе
	при разблокировке (ок. 1 сек.) кодовая информация во внутренней памяти стирается	
мигает красным/зеленым (примерно через 24 секунды аварийное отключение)	посторонний свет	найти и устранить источник постороннего света
мигает 2 раза красным/оранжевым, потом небольшая пауза	избыточное напряжение	проверить внешнее электропитание
мигает оранжевым/красным	недостаточное напряжение или внутренняя ошибка	проверить внешнее электропитание, заменить менеджер горения
	выход из строя внутреннего предохранителя F7	заменить предохранитель (см. гл. 7.12)
мигает зеленым	горелка работает при недостаточном освещении границные значения: определение короткого замыкания в цепи датчика: граница срабатывания на посторонний свет: граница срабатывания для эксплуатации: рекомендуемый диапазон контрольного тока: максимальный ток датчика:	проверить настройку горелки или почистить датчик пламени <2 kΩ соответствует >110μA <15μA >30μA 40 - 100μA ок. 120μA

Наблюдение	Причина	Устранение
Продолжение Световые сигналы лампы		
Мигает красным	отсутствует мостовая перемычка №12	установить мостовую перемычку №12
Мерцает красным	активирована оптическая передача данных (не используется)	Удерживать нажатой кнопку разблокировки прибл. 5 сек., менеджер горения снова переключается в режим диагностического кода или в рабочий режим
Двигатель не работает	неисправность конденсатора	заменить конденсатор
	блокировка топливного насоса	заменить топливный насос
	повреждение двигателя	заменить двигатель
	сервопривод не срабатывает	заменить сервопривод
Сигнальная лампа: мигает оранжевым/красным	срабатывание внутреннего предохранителя F7 (гл. 7.12)	заменить внутренний предохранитель (6,3 А инерцион.) проверить детали горелки при необходимости заменить поврежденные элементы
Зажигание нет зажигания	короткое замыкание электродов зажигания или слишком большое расстояние между электродами зажигания	правильно установить электроды зажигания
	грязные или влажные электроды зажигания	почистить электроды зажигания
	разрыв изоляции	заменить электроды зажигания
	перекалены кабели зажигания	заменить кабель зажигания, найти и устранить причину
	неисправность прибора зажигания	заменить прибор зажигания
Жидкотопливный насос Топливо не подается	закрыт запорный клапан	открыть запорный клапан
	негерметичность всасывающего клапана	почистить / заменить всасывающий клапан
	негерметичность топливопровода	затянуть винтовые соединения
	засорение и закупорка фильтра	почистить фильтр
	не открывается обратный клапан	проверить и, при необходимости, заменить клапан
	загрязнение грязеуловителя насоса	почистить грязеуловитель
	негерметичность фильтра	заменить фильтр
	повреждение топливного насоса	заменить топливный насос
Сильные механические шумы	топливный насос всасывает воздух	затянуть винтовые соединения
	слишком большой вакуум в топливопроводе	почистить фильтр, полностью открыть запорный кран перед горелкой (комбинация фильтра)
Магнитный клапан Магнитный клапан не открывается	повреждение катушки	заменить катушку
Сигнальная лампа мигает красным / зеленым	посторонний свет	найти и устранить источник постороннего света
Магнитный клапан закрывается негерметично	загрязнение прокладок, например, в защитной сетке магнитного клапана	заменить топливный насос

Наблюдение	Причина	Устранение
Форсунка		
Неравномерное распыление	частичное засорение отверстия	заменить форсунку
	сильное засорение фильтра форсунки	заменить форсунку
	износ из-за долгого использования	заменить форсунку
Топливо не проходит	забилась форсунка	заменить форсунку
Утечка топлива сразу при запуске двигателя горелки	негерметичность магнитного клапана топливного насоса	заменить топливный насос
Датчик пламени		
Не срабатывает на пламя	неисправность датчика пламени	заменить датчик пламени
Пламенная голова		
Сильная закоксованность	повреждение форсунки	заменить форсунку
	неправильная настройка	исправить параметры настройки
	изменилось количество воздуха сжигания	произвести повторную настройку горелки
	недостаточная вентиляция котельной	обеспечить достаточную вентиляцию котельной в соответствии с местными стандартами
Электропитание		
Сигнальная лампа мигает оранжевым / красным	недостаточное напряжение < 170 В	проверить внешнее электропитание
	срабатывание внутреннего предохранителя F7 (гл. 7.12)	заменить предохранитель (6,3 А инерцион.)
Сигнальная лампа мигает 2 раза красным / оранжевым, потом небольшой перерыв	перенапряжение > 260 В	проверить внешнее электропитание
После запроса на выработку тепла от регулятора котла сигнальная лампа не включается	нет напряжения	проверить электропитание
	повреждение менеджера горения	заменить менеджер горения
Общие проблемы, возникающие при эксплуатации		
Проблемы при запуске, горелка не запускается, несмотря на зажигание и подачу топлива пламя не образуется	неправильная установка электродов зажигания	правильно установить электрод зажигания (см. гл. 7.4)
	слишком маленькое расстояние от подпорной шайбы до переднего края пламенной трубы	проверить расстояние, при необходимости увеличить размер S1 (см. гл. 7.5)
Сигнальная лампа мигает зеленым	слишком маленький контрольный ток (граничные значения см. в разделе по менеджеру горения W-FM05 световые сигналы лампочки)	проверить настройку горелки в отношении стабильности пламени
Горелка или пламя имеет сильное биение или гудит	неправильная установка устройства смешивания, слишком маленькое расстояние от подпорной шайбы до переднего края пламенной трубы	проверить установку устройства смешивания, при необходимости увеличить размер S1 (см. гл. 7.5)
	неподходящая форсунка	при возможности подобрать форсунку с меньшим расходом топлива и одновременно увеличить давление насоса. Возможно, необходимо установить форсунку другого производителя.
Отрыв пламени после окончания времени безопасности T ₃	загрязнение датчика пламени	почистить датчик пламени
	повреждение датчика пламени	заменить датчик пламени

Примечание после корректировки настроек горелки всегда производить контроль процесса сжигания.

7 Техническое обслуживание

7.1 Техника безопасности при техническом обслуживании



Некомпетентно произведенные работы по техобслуживанию и ремонту могут являться причиной тяжелых несчастных случаев. Возможно получение серьезных телесных повреждений вплоть до смертельного исхода. Непременно соблюдать следующие указания по технике безопасности.



Опасность ожогов!
Некоторые детали горелки (например, пламенная труба, фланец горелки и др.) во время эксплуатации нагреваются. Соприкосновение с ними может привести к ожогам. Охладить перед проведением сервисных работ.

Квалификация персонала

Работы по техобслуживанию и ремонту разрешается проводить только квалифицированному персоналу с соответствующей подготовкой.

Перед началом работ по техобслуживанию и ремонту:

1. Отключить главный и аварийный выключатели установки.
2. Закрыть запорные устройства подачи топлива.
3. Отсоединить 7-полюсный присоединительный штекер управления котлом.

После проведения работ по техобслуживанию и ремонту:

1. Произвести проверку функций.
2. Проверить тепловые потери с дымовыми газами, а также значения $CO_2/O_2/CO$ и содержание сажи.
3. Составить протокол измерений.

Угроза эксплуатационной надежности и безопасности

Ремонтные работы на следующих элементах разрешается проводить только представителю или уполномоченному лицу фирмы-производителя:

- датчик пламени
- менеджер горения
- магнитный клапан
- сервопривод

7.2 План технического обслуживания

Интервал проведения техобслуживания

Вызывать представителя фирмы-производителя или другой специализированной службы для проверки всей установки рекомендуется не менее - **одного раза в год** -.

Проверка и чистка

- вентиляторное колесо и воздушные каналы (см. гл. 7.8 и 7.9)
- система зажигания (см. гл. 7.4 и 7.5)
- пламенная голова и подпорная шайба (см. гл. 7.5)
- грязеуловитель
- фильтр топливного насоса
- воздушная заслонка (см. гл. 7.10)
- датчик пламени
- фильтр форсунки или форсунка (см. гл. 7.3)
- топливные шланги

Функциональная проверка

- ввод горелки в эксплуатацию с задействованием функций (см. гл. 5.5)
- система зажигания
- реле давления жидкого топлива (при наличии)
- контроль пламени
- давление насоса и разрежение всасывания насоса
- проверка герметичности топливных элементов

7.3 Демонтаж и монтаж форсунки

Демонтаж

1. Снять горелку и навесить ее в сервисное положение (см. гл. 4.5)
2. Отсоединить кабель зажигания ①
3. Снять винт ②
4. Снять подпорную шайбу ③ со штока форсунки
5. Демонтировать форсунку
При снятии форсунки удерживать шток форсунки.
Ключ для форсунки \ штока форсунки
SW 16/ SW 19

Монтаж

Монтаж форсунки производится в обратной последовательности.

Обратить внимание:

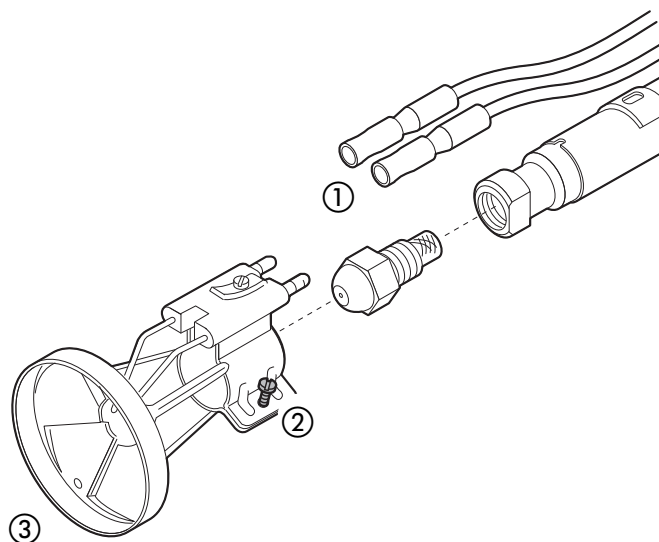
- необходимо использовать только правильно подобранную форсунку и проверять ее на прочную посадку.
- расстояние от форсунки до подпорной шайбы (см. гл. 7.5)
- установка электродов зажигания (см. гл. 7.4)

Примечание

при загрязнении форсунки:

- форсунку не чистить.
- всегда использовать новые форсунки.

Замена форсунки



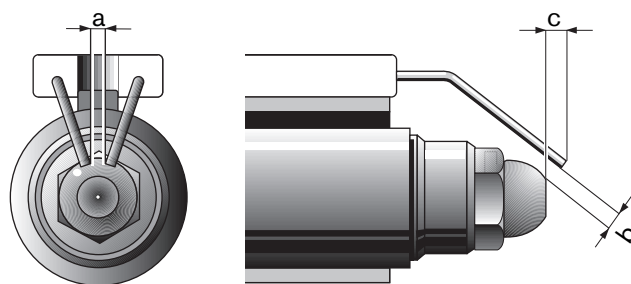
7.4 Установка электродов зажигания

☞ Снять шток форсунки (см. гл. 7.3)

Примечание Распыляемое топливо не должно касаться электродов зажигания!

Тип горелки	Размеры, мм		
	a	b	c
WL10/2-C	2,0...2,5	1,5 -2,0	1,0-2,0

Размеры для установки электродов зажигания



7.5. Установка смесительного устройства

В случае сильной закоксованности или замасленности пламенной головы и подпорной шайбы необходимо проверить настройку смесительного устройства. Размер S1 (расстояние от подпорной шайбы до переднего края пламенной головы) можно проверить только в том случае, если горелка смонтирована на открывающейся дверце котла. Если это невозможно, нужно вынуть шток форсунки (см. гл. 7.6) и проверить размер L.



Неправильная установка смесительного устройства может привести к образованию сажи и CO.

Начальная настройка

1. Вращая винт настройки ⑦, установить указательный винт ⑥ на отметке шкалы 0 (размер X=0). При этом указательный винт ⑥ должен быть заподлицо с крышкой.
2. Проверить размер S1 или размер L.

При отклонениях:

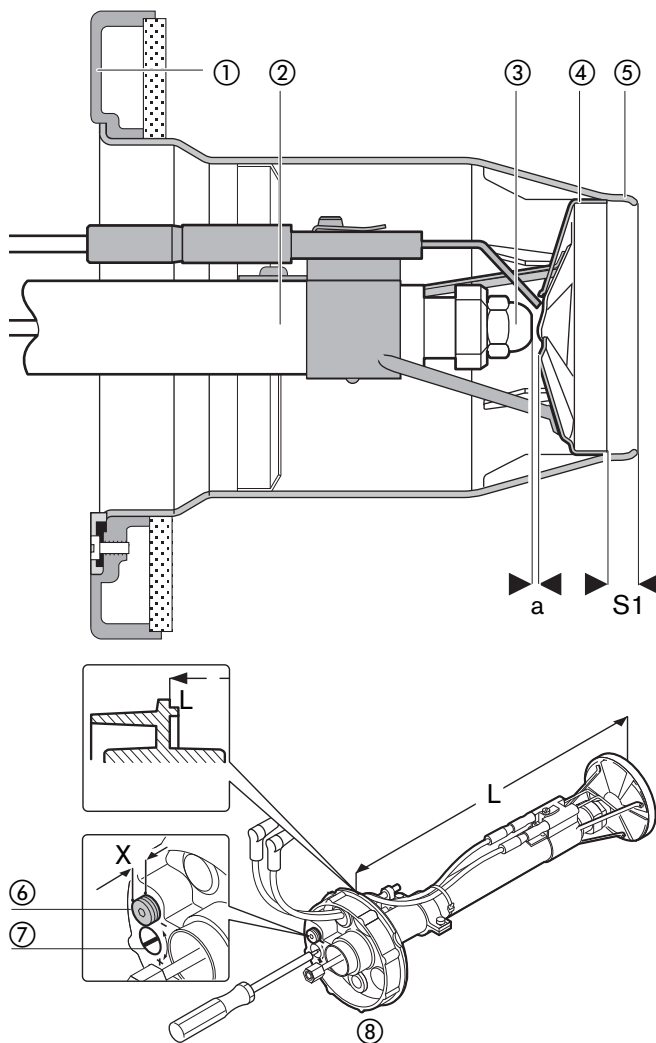
1. Вращением винта настройки ⑦ установить размер S1 или размер L.
2. Снять колпачок с указательного винта ⑥.
3. Вращать указательный винт ключом с внутренним шестигранником (SW3), пока указательный винт не будет заподлицо с крышкой ⑧.
4. Надеть колпачок.

Примечание регулировку подпорной шайбы в зависимости от мощности всегда производить регулировочным винтом. Указательный винт не вращать!

Начальная настройка

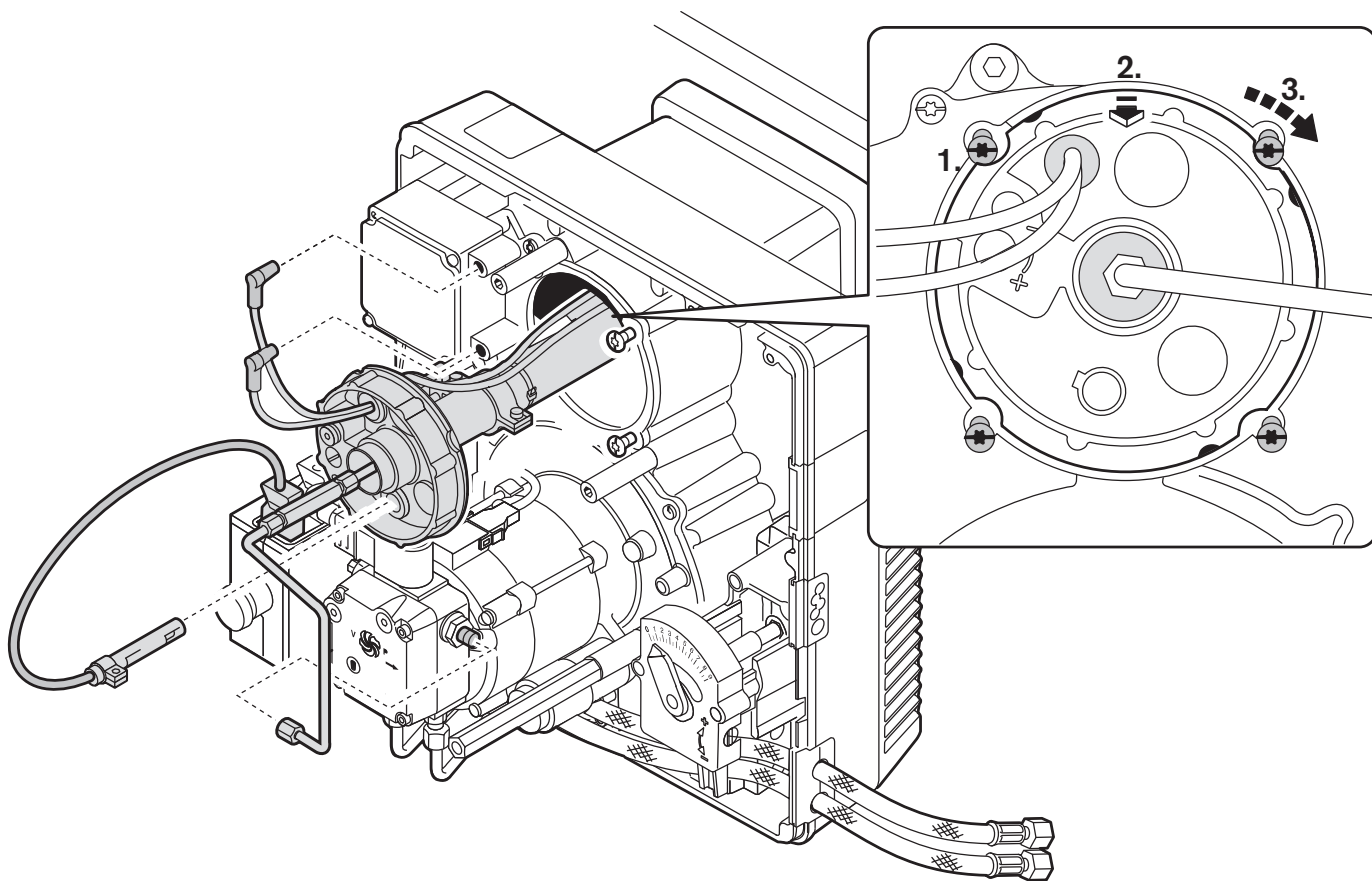
	L мм	X мм	S1 мм	a мм
WL10/2-C	276 ± 0,5	0	8,5	3,5

Установка смесительного устройства

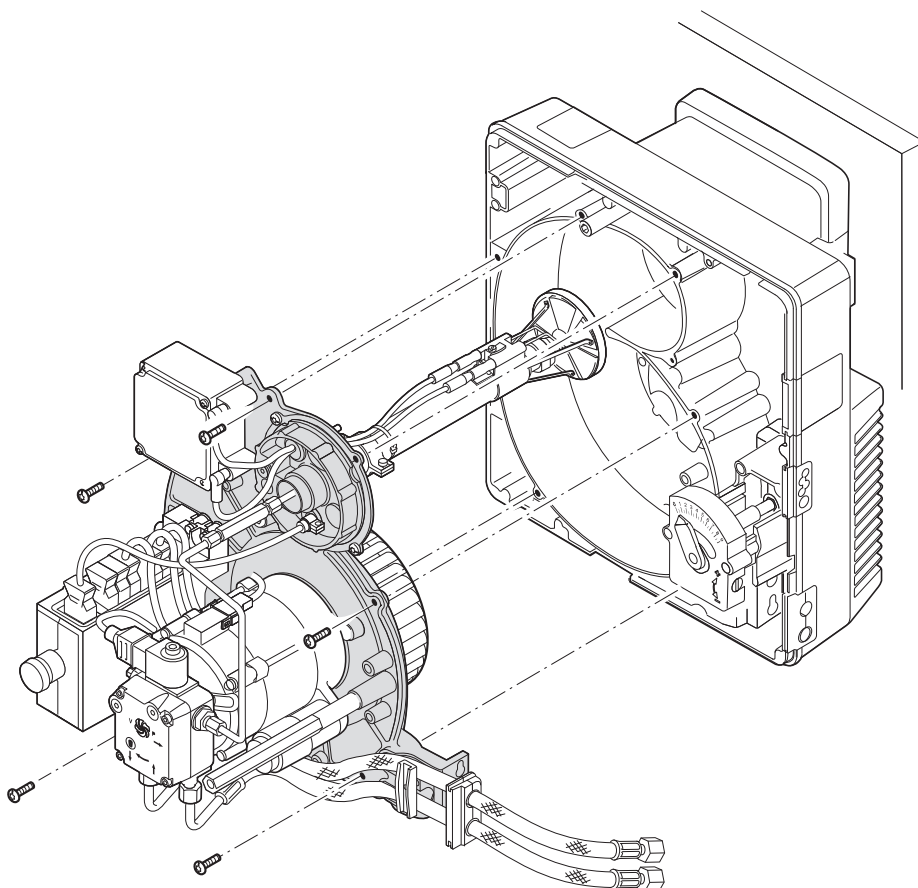


- | | |
|-------------------|-------------------------|
| ① Фланец горелки | ⑤ Пламенная голова |
| ② Шток форсунки | ⑥ Указательный винт |
| ③ Форсунка | ⑦ Регулировочный винт |
| ④ Подпорная шайба | ⑧ Крышка штока форсунки |

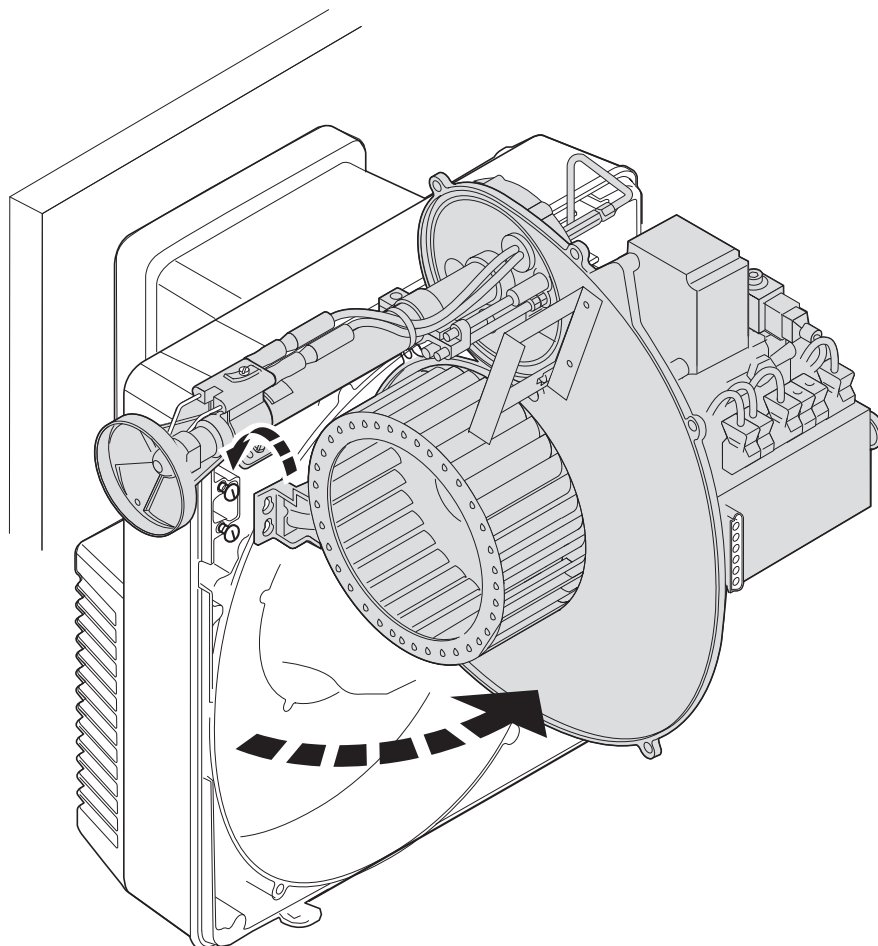
7.6 Демонтаж и монтаж штока форсунки



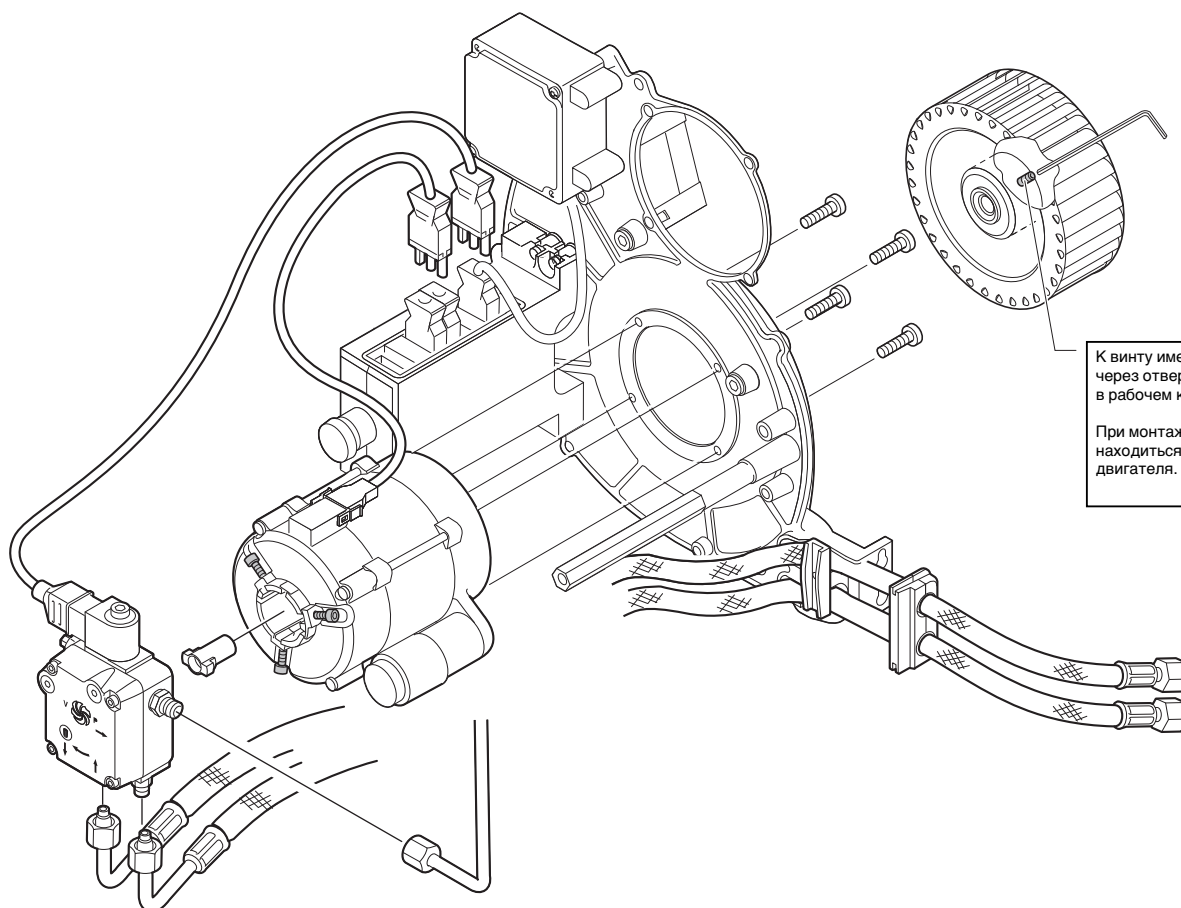
7.7 Демонтаж и монтаж крышки корпуса



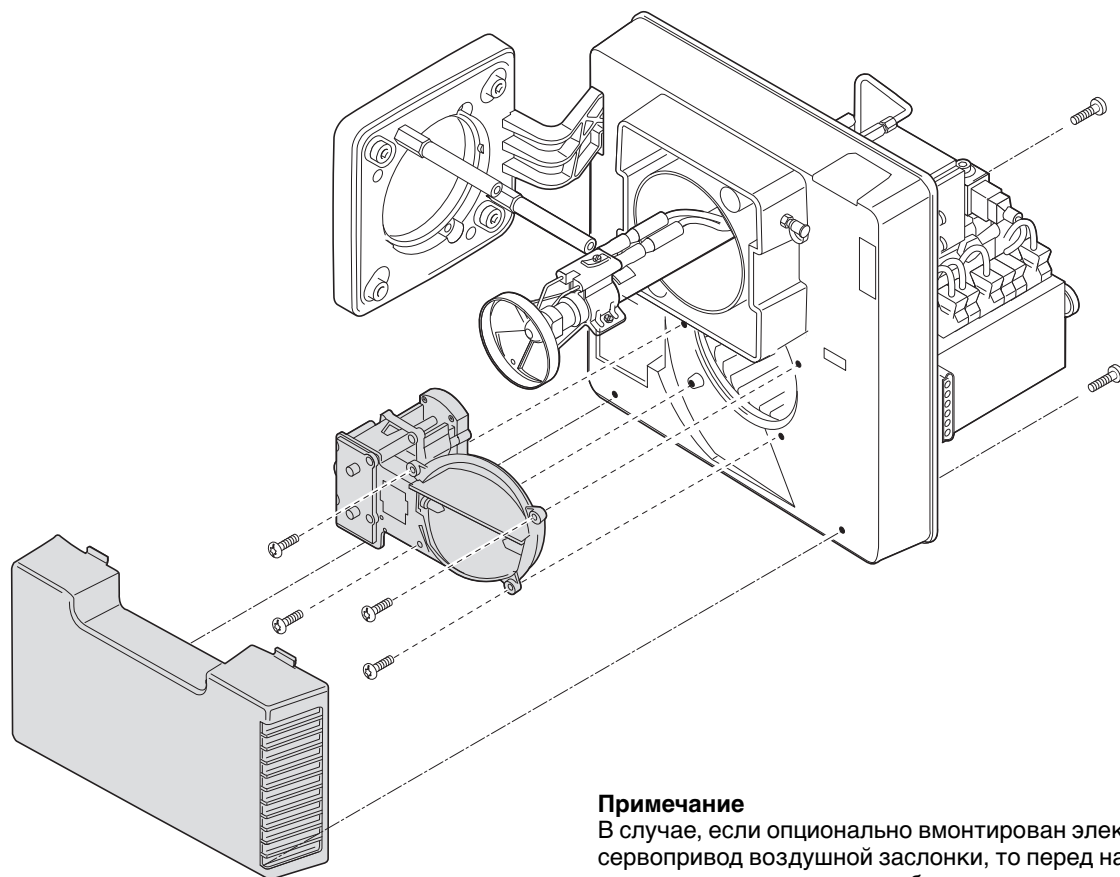
7.8 Сервисное положение



7.9 Демонтаж и монтаж жидкотопливного насоса, двигателя вентилятора и вентиляторного колеса



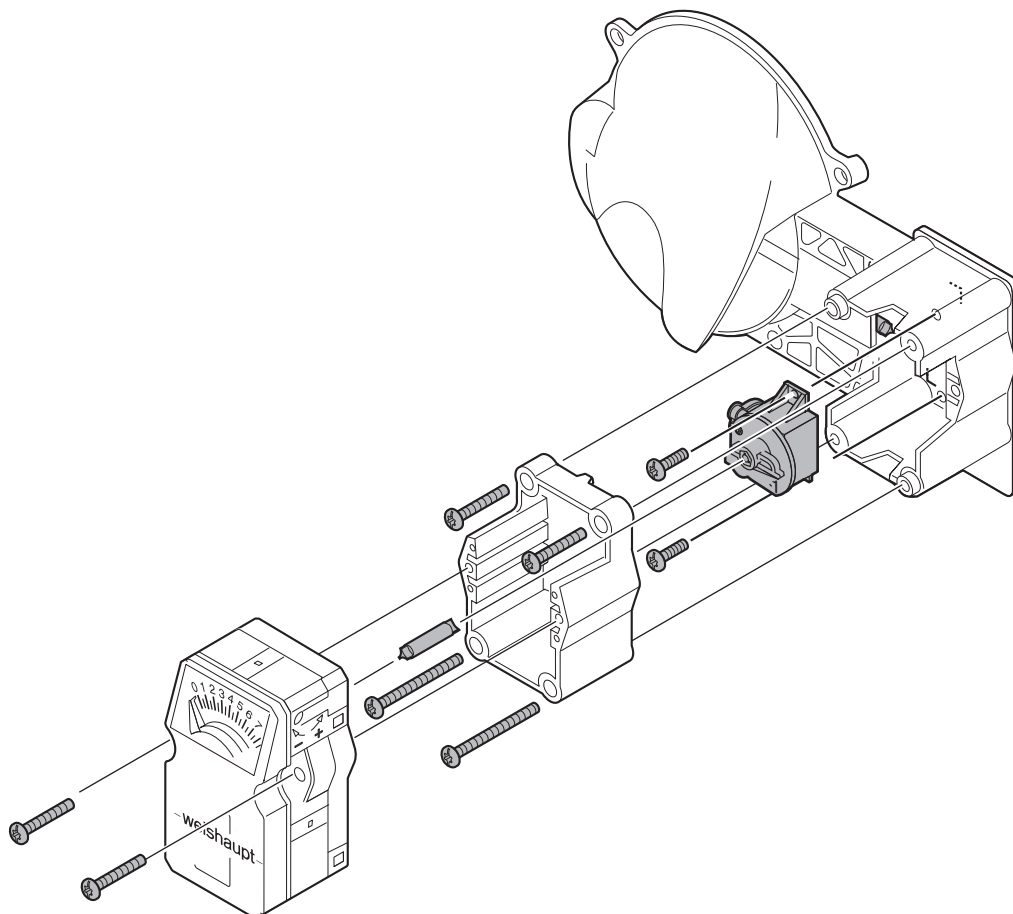
7.10 Чистка канала регулирования количества воздуха и воздушной заслонки



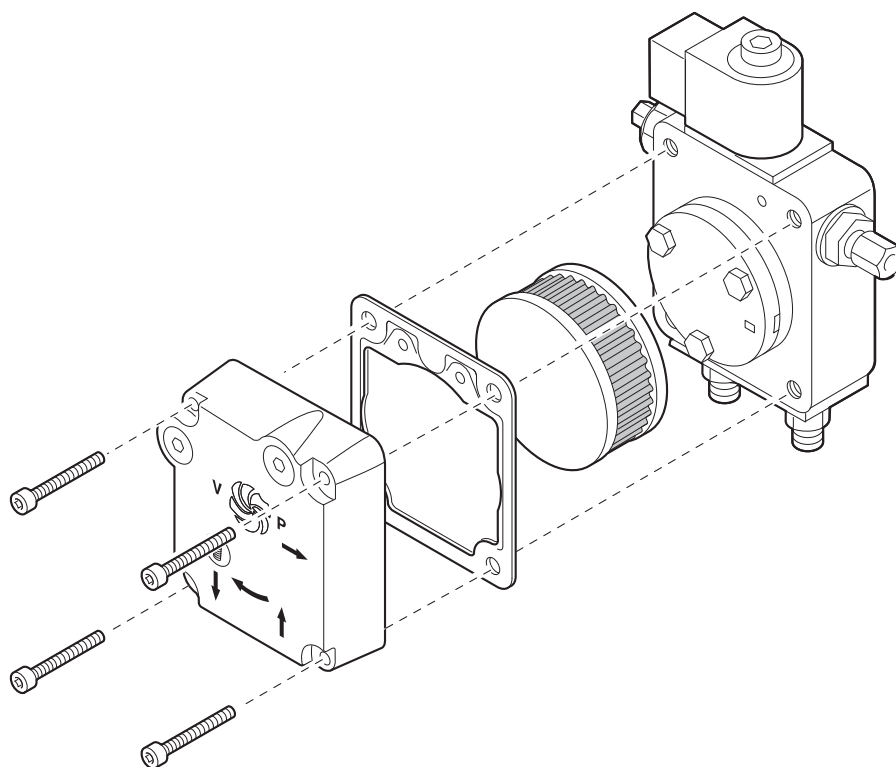
Примечание

В случае, если опционально вмонтирован электрический сервопривод воздушной заслонки, то перед началом проведения демонтажа необходимо вынуть штекер № 2 из менеджера горения.

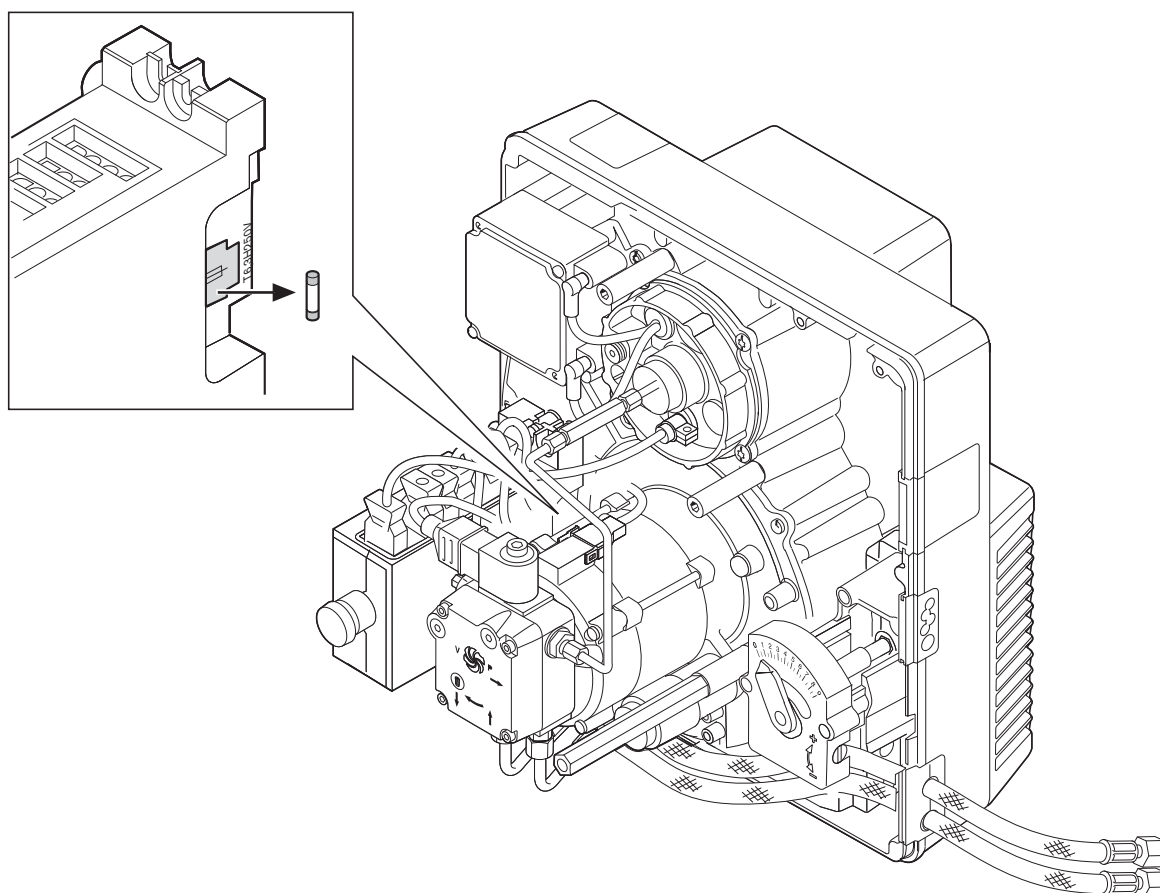
7.11 Демонтаж и монтаж угловой передачи воздушной заслонки



7.12 Демонтаж и монтаж фильтра жидкотопливного насоса



7.13 Замена внутреннего предохранителя (W-FM05)



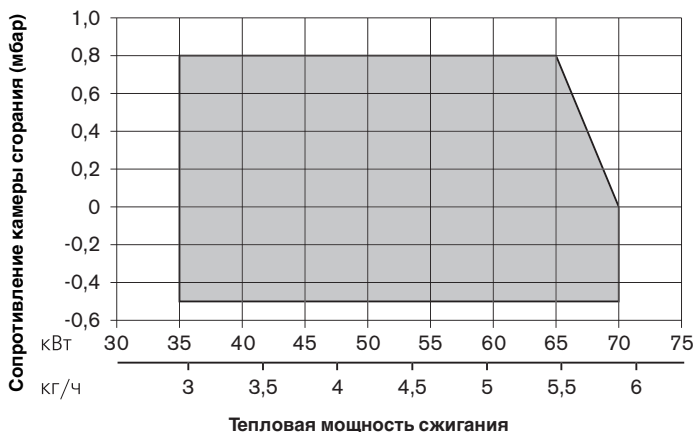
8 Технические характеристики

8.1 Комплектация горелки

Тип горелки	Менеджер горения	Двигатель	Сервопривод (опция)	Вентиляторное колесо	Прибор зажигания	Датчик-пламени	Топливный насос
WL10/2-C	W-FM05	ECK 03/F-2 230V, 50Гц 2870 мин ⁻¹ 0,13 кВт; 0,95 А Конденс. 4 µF	W-St 02/2	146x40	W-ZG01	QRB1B	AL30 C 9537

8.2 Рабочее поле

Тип горелки	WL10/2-C	Рабочие поля согласно EN267 Данные по мощности относятся к температуре всасывания воздуха 20°C и высоте монтажа 500 м.
Пламенная голова	W10/2-C	
Тепловая мощность сжигания	35...70 кВт 2,9...5,9 кг/ч	



8.3 Допустимые виды топлива

Жидкое топливо, соответствующее DIN 51 603-1
Австрия: жидкое топливо EL, соответствующее ÖNORM-C1109
Швейцария: стандартное жидкое топливо, европейское качество или более предпочтительно дизельное топливо «Öко», качество CH (SN 181 160-2)

8.4 Электрические характеристики

Сетевое напряжение	230 В
Частота сети	50 Гц
Потребляемая мощность при запуске	0,33 кВт
при эксплуатации	0,20 кВт
Потребление тока	1,1 А
Внешний предохранитель	16 А инерц.
Внутренний предохранитель W-FM05	6,3 А инерц.

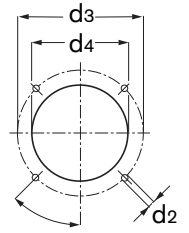
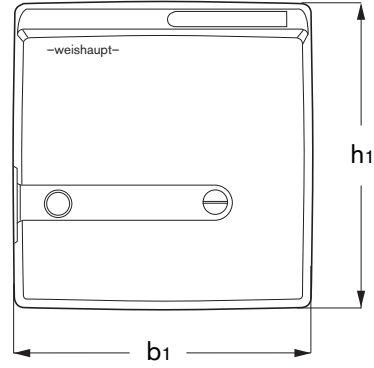
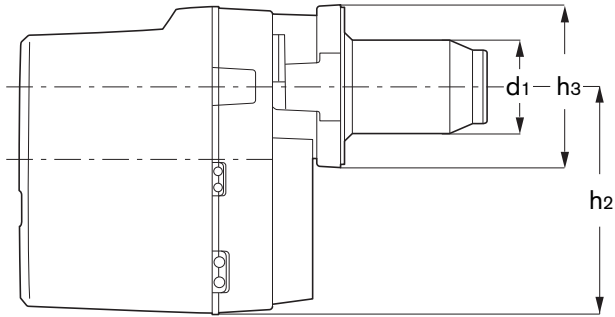
8.5 Допустимые условия окружающей среды

Температура	Влажность воздуха	Требования по электромагнитной совместимости	Нормативы по низкому напряжению
При эксплуатации: -15°C*...+40°C	макс. отн. влажность 80% отсутствие росы	Норматив 89/336/EWG EN 50081-1	Норматив 72/23/EWG EN 60335
транспортировка / хранение: -20...+70°C		EN 50082-1	

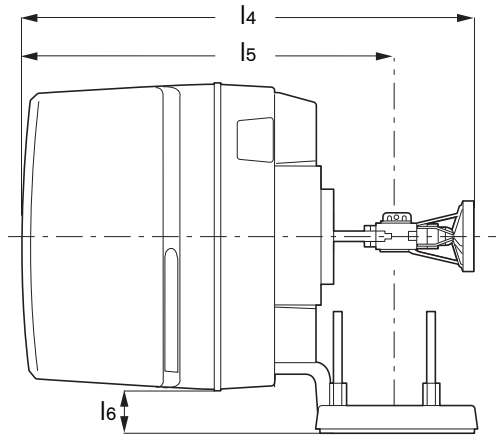
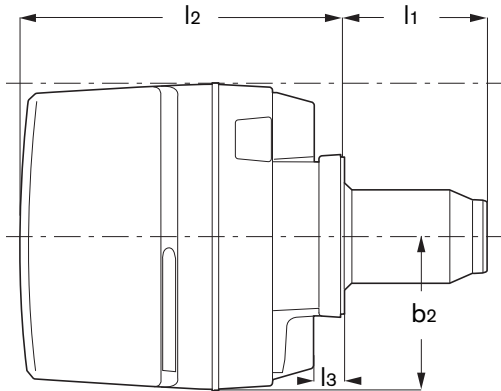
* при соответствующем виде топлива и/или соответствующем исполнении гидравлических элементов

8.6 Размеры

Тип горелки	Размеры в мм														
	l ₁	l ₂	l ₃	l ₄	l ₅	l ₆	b ₁	b ₂	h ₁	h ₂	h ₃	d ₁	d ₂	d ₃	d ₄
WL10/2-C	140	345	27	476	398	51	330	165	353	270	165	99	M8	150-170	110



Присоединительные размеры согласно EN 226



8.7 Масса

WL10/2-C

Горелка _____ прил. 14,0 кг

Приложение

Содержание

- Контроль сжигания
- Предметный указатель

Контроль сжигания

Для обеспечения экологичной, экономичной и безаварийной работы горелки необходимо при настройке производить измерения дымовых газов.

Пример упрощенного расчета для настройки значения CO_2

Дано: $CO_{2\text{ макс.}} = 15,4\%$

Измерено на границе содержания сажи (число сажи ≈ 1):
 $CO_{2\text{ измер.}} = 14,9\%$

получаем коэффициент избытка воздуха: $\lambda \approx \frac{CO_{2\text{ макс.}}}{CO_{2\text{ измер.}}} = \frac{15,4}{14,9} = 1,03$

Чтобы обеспечить достаточный избыток воздуха, необходимо повысить коэффициент избытка воздуха на 15%: $1,03 + 0,15 = 1,18$

Значение CO_2 , которое должно быть установлено при коэффициенте избытка воздуха $\lambda = 1,18$ и 15,4% $CO_{2\text{ макс.}}$:

$$CO_2 \approx \frac{CO_{2\text{ макс.}}}{\lambda} = \frac{15,4}{1,18} = 13,0\%$$

При этом содержание CO не должно превышать 50 ppm.

Следить за температурой дымовых газов

Температура дымовых газов для номинальной нагрузки зависит от настройки горелки на максимально возможную для теплогенератора тепловую мощность сжигания.

Установка для отвода дымовых газов должна быть выполнена таким образом, чтобы не допустить повреждений дымовых труб конденсатом (кроме кислотостойких систем).

Определение тепловых потерь с дымовыми газами

Определить содержание кислорода в дымовых газах, а также разницу между температурой дымовых газов и температурой воздуха сжигания. При этом измерение содержания кислорода и температуры дымовых газов производится одновременно в одной точке. Вместо содержания кислорода можно измерить содержание двуокиси углерода в дымовых газах. Температура воздуха сжигания измеряется рядом с отверстием всасывания воздуха.

Тепловые потери с дымовыми газами рассчитываются при измерениях содержания кислорода по формуле:

$$q_A = (t_A - t_L) \cdot \left(\frac{A_2}{21 - O_2} + B \right)$$

Если вместо содержания кислорода измеряется содержание углекислого газа, расчет производится по другой формуле:

$$q_A = (t_A - t_L) \cdot \left(\frac{A_1}{CO_2} + B \right)$$

Обозначения:

- q_A = тепловые потери с дымовыми газами в %
- t_A = температура дымовых газов в °C
- t_L = температура воздуха сжигания в °C
- CO_2 = объемное содержание двуокиси углерода в сухих дымовых газах, %
- O_2 = объемное содержание кислорода в сухих дымовых газах, %

Жидкое топливо EL

$$\begin{aligned} A_1 &= 0,50 \\ A_2 &= 0,68 \\ B &= 0,007 \end{aligned}$$

Предметный указатель

	Стр.		Стр.
В		П	
Вакуумметр	7	Пламенная голова	10, 20, 23, 28
Винт регулировки давления	7	Подкачивающий жидкотопливный насос	9
Воздушная заслонка	6, 13	Подпорная шайба	13, 14, 20, 23
Время переключения	15	Положения начальной настройки воздушной заслонки / подпорной шайбы	13
Всасывающая линия	12	Последовательность выполнения монтажа	10
Д		Последующая продувка	6
Давление вентилятора перед смесительным устройством	14	Предварительная продувка	6
Давление подпора	11	Предохранитель	18, 27, 28
Давление распыления	11	Предохранитель уровня воды	12
Датчик пламени	15, 16, 18, 20	Прибор зажигания	15, 16, 19
Двигатель	16, 19, 28	Проверка перед первичным вводом в эксплуатацию	12
Двухтрубная система	7, 9	Проблемы, возникающие при эксплуатации	20
Диагностический код	17, 18, 19	Р	
Длина трубопровода	9	Работа кольцевого трубопровода	9
Дымовые каналы	12	Работа программы	6
Ж		Разрежение вакуума	8
Жидкое топливо	5, 28	Регулировочный винт	13, 23
Жидкотопливный насос	7, 19, 28	Регулируемое отключение	6
З		Регулятор температуры	12
Заглушка на обводной линии	7	С	
Зажигание	19	Сервопривод	6, 13, 15, 18, 26
Запорный клапан	6, 19	Т	
Защитные и ограничительные устройства	12	Температура дымовых газов	30
И		Тепловая мощность сжигания	11, 13, 14, 29, 30
Избыток воздуха	14, 30	Тепловые потери с дымовыми газами	30
Интервал между техническими обслуживаниями	21	Топливное обеспечение	11
Использование	5	Топливные шланги	7, 10
К		У	
Контрольный ток	18	Удаление воздуха	7
М		Улучшение стабильности	14
Магнитный клапан	6, 7, 15, 16, 20	Устройство измерения давления	12
Манометр	6, 12	Ф	
Менеджер горения	6, 15, 16, 17, 18	Форсунка	10, 11, 14, 19, 22
Мерцание	19	Функциональная проверка	21
Монтаж горелки	10	Функциональная схема	6
Н		Ч	
Начальная установка смесительного устройства	23	Чистка	4, 21
Неисправность горелки	17, 18, 19, 20	Ш	
О		Шильдик	8
Обмуровка	10	Шток форсунки	6, 23, 24
Обозначение	5	Э	
Обратный клапан	9, 19	Электроды зажигания	19, 22
Однотрубная система	7, 9	Электронная шина eBus	6
Оптимизация сжигания	14		
Отключение	14		

Компания РАЦИОНАЛ - эксклюзивный поставщик горелок Weishaupt в Россию.

ЦЕНТРАЛЬНЫЙ РЕГИОН

Москва (095) 783 68 47
 Нижний Новгород (8312) 37 68 17
 Саратов (8452) 27 74 94
 Воронеж (0732) 77 02 35
 Ярославль (0852) 79 57 32
 Тула (0872) 40 44 10
 Тверь (0822) 35 83 77
 Белгород (0722) 31 63 58
 Смоленск (0812) 64 49 96
 Липецк 8 910 253 07 00

СЕВЕРО-ЗАПАДНЫЙ РЕГИОН

Санкт-Петербург (812) 718 62 19
 Архангельск (8182) 20 14 44
 Мурманск (8152) 44 76 16
 Вологда (8172) 75 59 91
 Петрозаводск (8142) 76 88 05
 Великий Новгород (8162) 62 14 07

ЮЖНЫЙ РЕГИОН

Ростов-на-Дону (863) 236 04 63
 Волгоград (8442) 95 83 88
 Краснодар (861) 210 16 05
 Астрахань (8512) 34 01 34
 Ставрополь (8652) 26 98 53
 Махачкала 8 928 224 98 91

ПОВОЛЖСКИЙ РЕГИОН

Казань (8432) 78 87 86
 Самара (8462) 22 13 27
 Ижевск (3412) 51 45 08
 Оренбург (3532) 53 50 22
 Пенза (8412) 32 00 42
 Киров (8332) 56 60 95
 Чебоксары (8352) 28 91 48
 Саранск (8342) 24 44 34

УРАЛЬСКИЙ РЕГИОН

Екатеринбург (343) 217 27 00
 Омск (3812) 45 14 30
 Челябинск (3512) 73 69 43
 Уфа (3472) 42 04 39

Пермь (3422) 19 59 52
 Тюмень (3452) 59 30 03
 Сыктывкар 8 912 866 98 83

СИБИРСКИЙ РЕГИОН

Новосибирск (383) 354 70 92
 Красноярск (3912) 21 82 82
 Барнаул (3852) 24 38 72
 Хабаровск (4212) 32 75 54
 Иркутск (3952) 47 24 34
 Томск (3822) 52 93 75
 Кемерово (3842) 25 93 44
 Якутск (4112) 31 19 14

Печатный номер
83055546,
 апрель 2002

Фирма оставляет
 за собой право
 на внесение любых
 изменений.

Перепечатка
 запрещена.

www.weishaupt.ru
www.razional.ru

Виды продукции и услуг Weishaupt

– weishaupt –

Жидкотопливные, газовые и комбинированные горелки типоряда W и WG/WGL — до 570 кВт

Данные горелки применяются в жилых домах и помещениях, а также для технологических тепловых процессов.

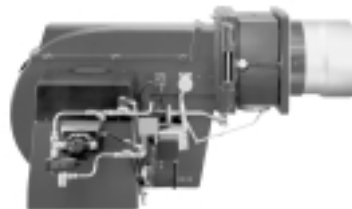
Преимущества: полностью автоматизированная надежная работа, легкий доступ к отдельным элементам, удобное обслуживание, низкий уровень шума, экономичность.



Жидкотопливные, газовые и комбинированные горелки типоряда Monarch R, G, GL, RGL — до 10 900 кВт

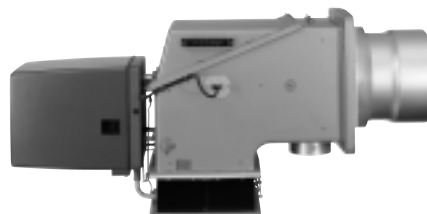
Данные горелки используются для теплоснабжения на установках всех видов и типоразмеров. Утвердившаяся на протяжении десятилетий модель стала основой для большого количества различных исполнений.

Эти горелки характеризуют продукцию Weishaupt исключительно с лучшей стороны.



Жидкотопливные, газовые и комбинированные горелки типоряда WK — до 17 500 кВт

Горелки типа WK являются промышленными моделями. Преимущества: модульная конструкция, изменяемое в зависимости от нагрузки положение смесительного устройства, плавно-двухступенчатое или модулируемое регулирование, удобство обслуживания.



Шкафы управления Weishaupt, традиционное дополнение к горелкам Weishaupt

Шкафы управления Weishaupt — традиционное дополнение к горелкам Weishaupt. Горелки Weishaupt и шкафы управления Weishaupt идеально сочетаются друг с другом. Такая комбинация доказала свою прекрасную жизнеспособность на сотнях тысяч установок.

Преимущества: экономия затрат при проектировании, монтаже, сервисном обслуживании и при наступлении гарантийного случая. Ответственность лежит только на фирме Weishaupt.



Weishaupt Thermo Unit/Weishaupt Thermo Gas Weishaupt Thermo Condens

В данных устройствах объединяются инновационная и уже зарекомендовавшая себя техника, а в итоге — убедительные результаты: идеальные отопительные системы для частных жилых домов и помещений.



Комплексные услуги Weishaupt — это сочетание продукции и сервисного обслуживания

Широко разветвленная сервисная сеть является гарантией для клиентов и дает им максимум уверенности. К этому необходимо добавить и обслуживание клиентов специалистами из фирм, занимающихся теплоснабжением, которые связаны с Weishaupt многолетним сотрудничеством.

