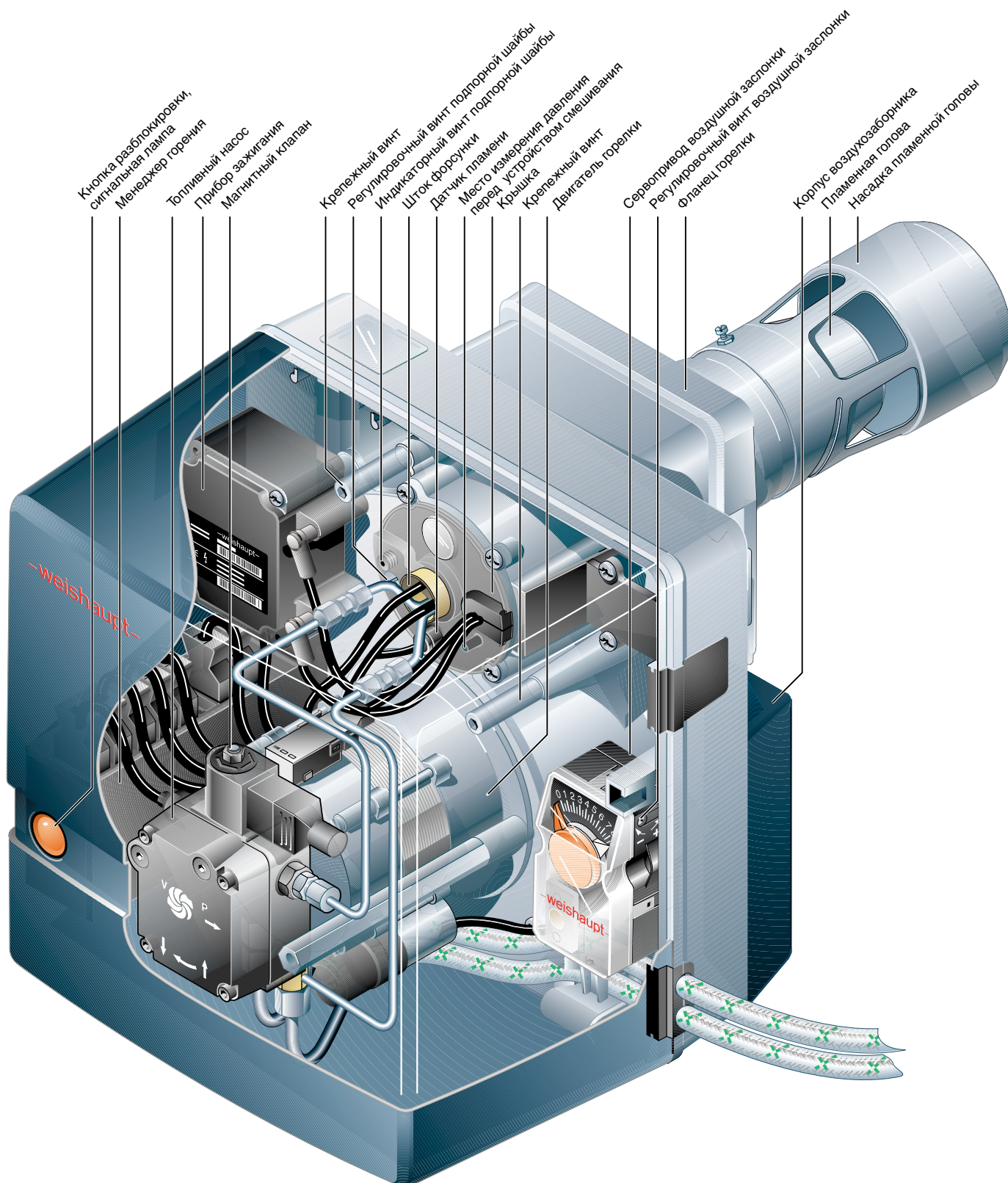


Инструкция по монтажу и эксплуатации жидкотопливных горелок Weishaupt WL5/1-B, исполнение H-2LN (LowNO_x)

– weishaupt –

83058446 - 1/2003



Сертификат соответствия согласно ISO/IEC Guide 22

Производитель: Max Weishaupt GmbH

Адрес: Max Weishaupt Straße
D-88475 Schwendi

Изделие: ж/т воздуходувные горелки
Тип: WL5/1-B, исп. H-2LN

Указанные выше изделия соответствуют

документу №: EN 267
EN 292
EN 50 081-1
EN 50 082-1
EN 60 335

В соответствии с нормативами

MD 98/37/EG	по машиностроению
PED 97/23/EG	по регуляторам давления
LVD 73/23/EWG	по низкому напряжению
EED 92/42/EWG	по КПД
EMC 89/336/EWG	по электромагнитной совместимости

данное изделие отмечено знаком



CE-0036 0280/99

Швенди 12.03.2003

прокурис
д-р. Люк

прокурис
Денкигер

Горелки были испытаны на независимом
испытательном стенде (TÜV строительной
промышленной техники, г. Мюнхен)
и сертифицированы согласно DIN CERTCO.

Регистрационный номер: 5G 936/99

Качество гарантировано сертифицированной системой
контроля в соответствии с DIN ISO 9001.

Содержание

1	Общие указания	4
2	Техника безопасности	5
3	Техническое описание	6
	3.1 Использование согласно назначению	6
	3.2 Принцип действия	7
4	Монтаж	9
	4.1 Техника безопасности при монтаже	9
	4.2 Поставка, транспортировка, хранение	9
	4.3 Подготовка к монтажу	9
	4.4 Подача топлива	9
	4.5 Монтаж горелки	11
	4.6 Электроподключение	12
	4.7 Подбор форсунок	12
5	Ввод в эксплуатацию и эксплуатация	13
	5.1 Техника безопасности при первичном вводе в эксплуатацию	13
	5.2 Действия перед первичным вводом в эксплуатацию	13
	5.3 Первичный ввод в эксплуатацию и настройка	14
	5.4 Отключение	16
	5.5 Последовательность выполнения функций и электрическая схема	16
	5.6 Обслуживание W-FM05	18
6	Причины и устранение неисправностей	19
7	Техническое обслуживание	22
	7.1 Техника безопасности при техническом обслуживании	22
	7.2 План технического обслуживания	22
	7.3 Демонтаж и монтаж форсунок	23
	7.4 Замена и установка электродов зажигания	24
	7.5 Установка устройства смешивания	25
	7.6 Демонтаж и монтаж штока форсунки	26
	7.7 Демонтаж и монтаж нагревательного элемента, термостата подачи	26
	7.8 Демонтаж и монтаж крышки корпуса и сервисное положение	27
	7.9 Демонтаж и монтаж топливного насоса, двигателя вентилятора и вентиляторного колеса	28
	7.10 Чистка корпуса регулятора воздуха и воздушной заслонки	28
	7.11 Демонтаж и монтаж топливного фильтра насоса	29
	7.12 Замена внутреннего предохранителя W-FM05	29
8	Технические характеристики	30
	8.1 Комплектация горелки	30
	8.2 Рабочие поля	30
	8.3 Допустимые виды топлива	30
	8.4 Электрические характеристики	30
	8.5 Допустимые условия окружающей среды	30
	8.6 Размеры	31
	8.7 Масса	31
A	Приложение	
	Контроль процесса сжигания	32
	Примечания	33
	Предметный указатель	34

1 Общие указания

Данная инструкция по монтажу и эксплуатации

- входит в комплект горелки и должна постоянно храниться на месте использования горелки
- предназначена для использования только квалифицированным персоналом
- содержит важнейшие указания по проведению безопасного монтажа, ввода в эксплуатацию и технического обслуживания горелки
- должна соблюдаться всеми специалистами, работающими с горелкой

Объяснение символов и указаний



Данный символ обозначает указания, несоблюдение которых может привести к тяжелым телесным повреждениям, вплоть до возникновения ситуаций, представляющих опасность для жизни.



Данный символ обозначает указания, несоблюдение которых может привести к ударам тока, представляющим опасность для жизни.



Данный символ обозначает указания, несоблюдение которых может привести к повреждению или поломке горелки или нанесению ущерба окружающей среде.



Данный символ обозначает действия, которые Вы должны выполнить.

1. Нумерация действий, выполняемых
2. в определенной последовательности
3. в несколько этапов



Данный символ указывает на необходимость проверки.

- Данный символ обозначает перечисления.

Сокращения

Таб. таблица
Гл. глава

Сдача в эксплуатацию и инструкция по обслуживанию

По окончании монтажных работ (не позднее) поставщик горелки передает покупателю инструкцию по обслуживанию и предупреждает о том, что ее следует хранить в помещении, где установлен теплогенератор. На инструкции указан адрес и телефонный номер ближайшей сервисной службы. Покупателя надо предупредить о том, что минимум один раз в год представитель фирмы-производителя или какой-либо другой специалист должен производить проверку установки. Для того чтобы гарантировать регулярное проведение такой проверки, фирма Weishaupt рекомендует заключать договор по техническому обслуживанию.

Поставщик должен ознакомить покупателя с правилами обслуживания горелки и до ввода горелки в эксплуатацию информировать его о необходимости проведения других предусмотренных проверок.

Гарантии и ответственность

Фирма отказывается от выполнения гарантийных обязательств и не несет ответственности при нанесении ущерба людям и поломке оборудования, произошедшим по следующим причинам:

- если устройство использовалось не по назначению;
- при некомпетентном проведении монтажа, ввода в эксплуатацию, обслуживания и технического ухода;
- при эксплуатации горелки с неисправными предохранительными устройствами или если предохранительные и защитные устройства были установлены неправильно или были неисправны;
- при несоблюдении указаний инструкции по монтажу и эксплуатации;
- если самовольно производились изменения в конструкции горелки;
- при установке на горелке дополнительных элементов, которые не прошли проверку вместе с горелкой;
- при самовольно произведенных изменениях горелки (например, условия при запуске: мощность и количество оборотов);
- при установке в камере сгорания элементов, препятствующих нормальному образованию пламени;
- при недостаточном контроле быстроизнашивающихся элементов горелки;
- при некомпетентно проведенных ремонтных работах;
- при форс-мажорных обстоятельствах;
- если горелку продолжали использовать, несмотря на возникшие повреждения;
- при использовании неподходящего топлива;
- из-за дефектов на линии подачи топлива;
- если используются неоригинальные детали Weishaupt.

Опасные ситуации при обращении с горелкой

Изделия Weishaupt сконструированы в соответствии с действующими нормами и нормативами и принятыми правилами по технике безопасности. Однако некомпетентное использование горелки может привести к возникновению ситуаций, представляющих угрозу для жизни пользователя и третьих лиц или к повреждению оборудования и порче имущества.

Чтобы не допустить возникновения опасных ситуаций, горелку можно использовать только

- по назначению;
- при соблюдении всех правил безопасности;
- при соблюдении всех указаний инструкции по монтажу и эксплуатации;
- с проведением необходимых проверок и работ по техническому обслуживанию.

Следует немедленно устранять неисправности, представляющие опасность.

Подготовка персонала

С горелкой разрешается работать только квалифицированному персоналу. Квалифицированный персонал – это лица, которые знают, как должны производиться установка, монтаж, настройка, ввод в эксплуатацию и профилактический осмотр горелки и которые имеют соответствующую квалификацию, например:

- знания, право или полномочия производить подключение и отключение, заземление и маркировку электроприборов согласно правилам техники безопасности.

Организационные мероприятия

- Лица, работающие с горелкой, должны носить соответствующую одежду и средства индивидуальной защиты.
- Необходимо проводить регулярную проверку всех предохранительных устройств.

Неформальные меры безопасности

- Дополнительно к инструкции по монтажу и эксплуатации следует соблюдать правила безопасности, действующие в данной стране, особенно соответствующие предписания по безопасности (например, DIN, VDE)
- Все инструкции по безопасности и предупреждения об опасности, находящиеся на устройстве, должны находиться в читабельном виде.

Меры безопасности при нормальной эксплуатации горелки

- Используйте горелку только в том случае, если предохранительные устройства находятся в полной исправности
- Не менее одного раза в год проверяйте горелку на наличие внешних признаков повреждений и на исправность предохранительных устройств
- Иногда, в зависимости от условий эксплуатации, могут потребоваться более частые проверки

Безопасность при работе с электричеством

- Работы с электричеством разрешается проводить только специалистам
- В рамках технического обслуживания следует проверять электрическое оборудование горелки. Ослабленные соединения и поврежденные кабели надо сразу же удалить.
- При необходимости проводить работы на элементах, находящихся под напряжением, требуется помощь еще одного специалиста, который в случае необходимости должен отключить главный выключатель.

Обслуживание и устранение неисправностей

- Необходимые работы по настройке, обслуживанию и инспекции следует проводить в отведенные для этого сроки.
- Перед началом работ по обслуживанию проинформировать об этом владельца.
- При проведении работ по обслуживанию, инспекции и ремонту включить прибор без напряжения и защитить главный выключатель от случайного включения, отключить подачу топлива.
- Если во время обслуживания и проверки открываются герметичные соединения, то при повторном монтаже надо тщательно очистить поверхность уплотнений и соединений. Поврежденные уплотнения должны быть заменены. Проверить герметичность!
- Проводить ремонтные работы на устройствах контроля пламени, ограничителях, исполнительных органах, а также других предохранительных устройствах разрешается только производителю или его уполномоченному.
- Проверить, прочно ли завинчены ослабленные винтовые соединения.
- После окончания работ по обслуживанию проверить работу устройств безопасности.

Конструктивные изменения устройства

- Запрещается производить изменения конструкции устройства без разрешения производителя. Для проведения любых изменений требуется письменное разрешение фирмы «Max Weishaupt GmbH».
- Поврежденные детали должны быть немедленно заменены.
- Запрещается дополнительно устанавливать детали, не прошедшие проверку вместе с устройством.
- Использовать только оригинальные быстроизнашивающиеся и запасные части Weishaupt. Наша компания не дает гарантии, что запасные части других производителей сконструированы и изготовлены в соответствии с правилами техники безопасности

Изменения камеры сгорания

- Установка в камере сгорания элементов, которые не прошли проверку вместе с горелкой, может отрицательно повлиять на работу и надежность горелки. За повреждения, произошедшие по этой причине, фирма ответственности не несет.

Чистка устройства и утилизация

- При обращении с использованными материалами соблюдать требования по охране окружающей среды.

3 Техническое описание

3.1 Использование согласно назначению

Жидкотопливные горелки Weishaupt WL5 можно использовать на

- теплогенераторах согласно EN 226 и EN 303-2 или DIN 4702-1
- водогрейных установках при прерывистом и длительном режиме эксплуатации (менеджер горения отключает горелку один раз в 24 часа).

Любое другое использование горелок разрешается только с письменного согласия фирмы Max Weishaupt GmbH.

- На горелке можно использовать только топливо, соответствующее DIN 51 603-1,
- Допустимые условия окружающей среды: см. гл. 8.5.
- Горелку можно использовать только в закрытых помещениях, эксплуатация на открытом воздухе запрещена.
- Горелку можно использовать только в соответствии с рабочими полями (рабочие поля: см. гл. 8.2)
- Для экологически чистого сжигания топлива рекомендуется использовать теплогенератор с отводом дымовых газов по трехходовому принципу согласно EN 267, размеры камеры сгорания должны соответствовать EN 267.

Обозначения:

Тип



Горелка Weishaupt типоряда W

Внимание

При свободной комбинации горелка не имеет предварительной настройки.

3.2 Принцип действия

Тип горелки

- Полностью автоматическая воздуходувная горелка с распылением топлива
- Одноступенчатая

Цифровой менеджер горения

Особенности:

- Защита при помощи внутренних предохранителей
 - Осуществляет управление и контроль всех функций горелки
 - Безопасность благодаря установке двух микропроцессоров (взаимный контроль)
 - Подключение к информационной шине (eBUS)
 - Сигнальная лампа для индикации рабочих состояний (ср. также гл. 6)
- | | |
|--|---|
| зеленый | работа горелки |
| зеленый мигающий | работа горелки при недостаточном освещении |
| оранжевый | пуск горелки, внутренняя проверка состояния приборов |
| оранжевый мигающий | фаза зажигания |
| красный | неисправность горелки |
| оранжевый/красный мигающий | недостаточное напряжение или повреждение внутренних предохранителей |
| зеленый/красный мигающий | посторонний свет (через 24 сек. происходит аварийное отключение) |
| 2 раза | избыточное напряжение |
| красный/оранжевый мигающий, затем короткая пауза | |
| красный мигающий | не замкнут контакт в сервоприводе |
| красный мерцающий | оптическая передача данных (не используется) |

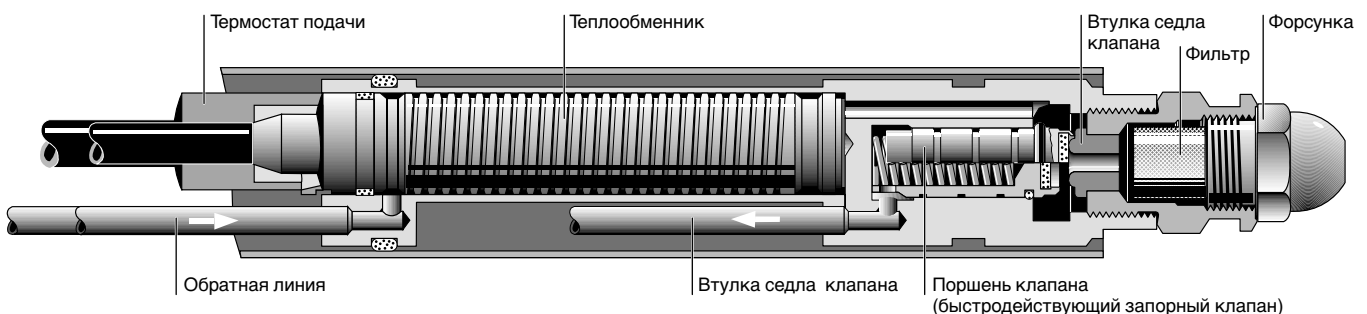
Регулирование воздуха, электрический сервопривод

- При остановке горелки воздушная заслонка закрывается автоматически, чтобы не допустить охлаждения теплогенератора
- Настройка требуемого положения воздушной заслонки производится регулировочным винтом.

Шток форсунки

- Общий расход топлива производится через одну форсунку.
- Необходимое положение подпорной шайбы устанавливается с помощью регулировочного винта.
- Предварительный подогрев топлива и быстродействующий запорный клапан форсунки.

Шток форсунки с предварительным подогревом топлива



Работа программы

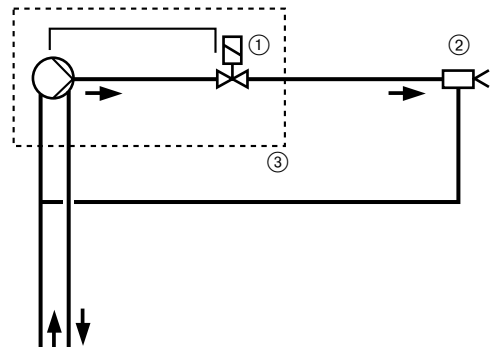
Регулятор котла дает команду на выработку тепла:

- Запуск вентилятора – предварительная продувка камеры сгорания, зажигание
- Подача топлива - магнитный клапан открывается
- Образование пламени

Регулируемое отключение

- Магнитный клапан закрывается
- Последующая продувка камеры сгорания
- Горелка отключается

Функциональная схема



- ① магнитный клапан, без тока закрыт
- ② головка форсунок с быстродействующим запорным клапаном и одной форсункой
- ③ топливный насос с одним встроенным магнитным клапаном.

3

Топливный насос AL30C

- Насос для жидкого топлива EL
- Встроенный клапан регулировки давления
- Магнитный клапан 5; без тока закрыт
- Заглушка на байпасном канале для перенастройки с двухтрубной системы на однотрубную

Технические характеристики:

Диапазон давления насоса _____ 8... 15 бар

Мощность _____ 40 л/ч

Заводская настройка _____ 10 бар

Удаление воздуха

Удаление воздуха насосами в двухтрубной системе происходит автоматически. В режиме работы однотрубной системы воздух удаляется самостоятельно, только при наличии устройства для автоматического удаления воздуха.

Топливные шланги

Технические характеристики:

Класс давления А

DIN 4798-1

DN _____ 4

Длина _____ 1200

Присоединение* со стороны насоса _____ G 1/8"

Присоединительный ниппель со стороны монтажа _____ G 3/8"

Номинальное давление _____ $P_N = 10$ бар

Контрольное давление _____ $P_P = 15$ бар

Рабочая температура _____ $T_B = 70^\circ\text{C}$

* Штуцер 6x1 с накидной гайкой M10x1

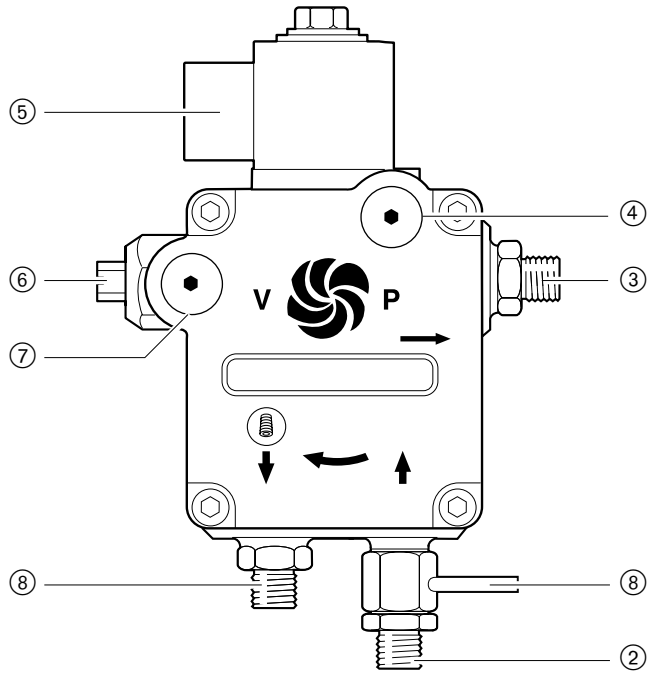
Однотрубная система

Для эксплуатации горелки в однотрубной системе перед насосом необходимо установить устройство для автоматического удаления воздуха. При монтаже следить за правильным подсоединением прямой и обратной линий.



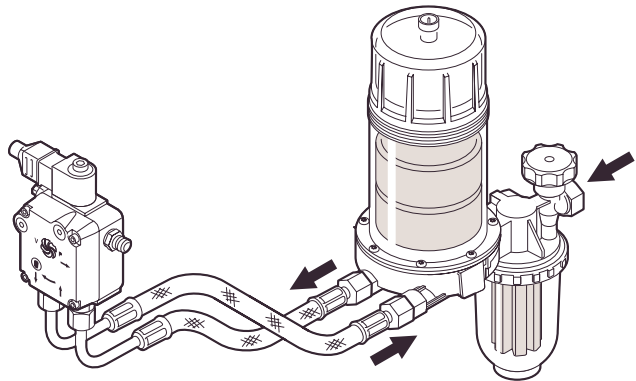
Неправильное подсоединение прямой и обратной линий может привести к повреждениям насоса и устройства для автоматического удаления воздуха.

Топливный насос AL30C



- ① подключение обратной линии
- ② подключение линии всасывания
- ③ линия к форсункам
- ④ подключение манометра G 1/8"
- ⑤ магнитный клапан (без тока закрыт)
- ⑥ винт регулировки давления
- ⑦ подключение вакуумметра G 1/8"
- ⑧ линия утечки топлива

Однотрубная система



4.1 Техника безопасности при монтаже

Включение без напряжения



Перед началом монтажных работ выключите главный и аварийный выключатели.

При несоблюдении данных условий возможны удары током, что может привести к серьезным травмам, вплоть до смертельного исхода.

4.2 Поставка, транспортировка, хранение

Проверка поставки

Проверьте поставку на наличие повреждений в результате транспортировки. При обнаружении повреждений поставьте в известность поставщика.

Хранение

При хранении следить за поддержанием допустимой температуры окружающей среды (см. гл. 8.5).

Транспортировка

Масса при транспортировке: см. гл. 8.7.

4.3 Подготовка к монтажу

Проверить данные на типовой табличке

- Мощность горелки должна находиться в пределах диапазона мощности теплогенератора, при этом следует учитывать КПД теплогенератора. Данные по мощности на типовой табличке относятся к минимальной и максимальной теплотехнической мощности горелки (см. рабочее поле, гл. 8.2).

Занимаемая площадь

Размеры горелки: см. гл. 8.6.

4.4 Подача топлива

Безопасность и надежность работы жидкотопливной горелки можно гарантировать только при условии надлежащего монтажа системы подачи топлива. Монтажные работы должны проводиться в соответствии с предписаниями, действующими в данной стране и регионе.

Внимание:

- Не использовать систему катодной защиты, если топливные баки стальные.
- Правильно подбирать диаметр трубопроводов.
- Прокладывать трубопроводы с минимальным количеством винтовых соединений.
- Соблюдать герметичность винтовых соединений.
- Избегать острых изгибов.
- Учитывать влияние длины всасывающей линии.
- Учитывать потери давления на фильтре и других встроенных элементах.
- Следить за перепадом минимальных уровней топлива (Н) в топливном баке и на насосе (не более 3,5 м).
- Не устанавливать топливные баки и трубопроводы под открытым небом и на холоде.
При температуре топлива ниже 0°C парафиновый осадок забивает трубопроводы, топливные фильтры и форсунки.

- Макс. давление подпора на топливном фильтре: < 1,5 бар
- Макс. давление на устройстве автоматического удаления воздуха (только при однотрубной системе): < 0,7 бар
- Макс. разрежение всасывания насоса: < 0,4 бар



Разрежение всасывания > 0,4 бар может привести к повреждению насоса.

- Топливопроводы к горелке проводить без тяговых напряжений.
- Устанавливать топливные фильтры перед насосом (рекомендуемый размер ячейки: $\leq 70\mu$).
- После монтажа топливопроводов произвести проверку давления на трубопроводах.
Во время проверки давления горелку подключать нельзя!

При монтаже баков выше горелки

В зависимости от местных предписаний часто возникает необходимость в установке дополнительного обратного клапана в прямой линии. При использовании обратных клапанов следует учитывать потери давления через клапан; данные указывает производитель.

Weishaupt рекомендует устанавливать в прямой линии магнитный клапан ②. Магнитный клапан должен **закрываться медленно** и способствовать снижению давления в направлении топливного бака. Управление магнитным клапаном: см. гл. 5.5.

Режим эксплуатации с кольцевым трубопроводом

На установках с несколькими горелками и при больших длинах трубопровода Weishaupt рекомендует осуществлять подачу топлива по кольцевому трубопроводу. Функциональную и монтажную схему кольцевого трубопровода см. в технических рабочих листах.

Жидкотопливный подкачивающий насос

При превышении допустимого разрежения всасывания топливного насоса устанавливается подкачивающий насос.

Внимание:

- макс. давление подпора топлива –1,5 бар на топливном фильтре горелки.
- При однотрубной системе на устройстве автоматического удаления воздуха макс. 0,7 бар.
- Как правило, управление насосом подачи топлива в соответствии с запросом горелки на тепло.

Длина трубопровода зависит от:

- разницы уровня топлива (H) в топливном насосе и топливном баке
 - расхода топлива и типа насоса
 - диаметра трубопровода (DN)
- При составлении следующей таблицы подбора диаметра трубопровода **не** учитывались потери давления дополнительных встроенных элементов.

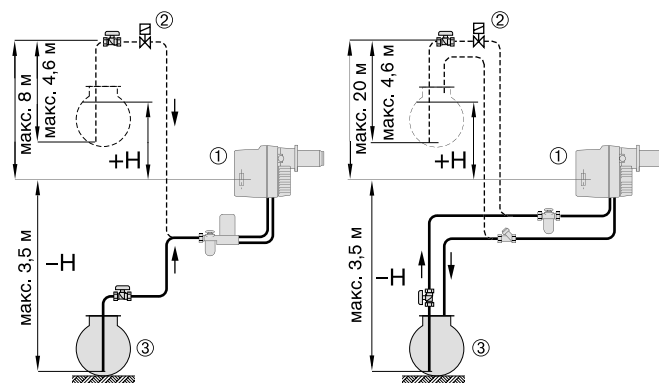
Однотрубная система

Расход топлива [кг/ч]	H [м] [мм]	H [м]																
		4,0	3,5	3,0	2,5	2,0	1,5	1,0	0,5	0	-0,5	-1,0	-1,5	-2,0	-2,5	-3,0	-3,5	
до 2,5	4	93	90	87	83	77	72	66	60	55	49	43	38	32	26	21	14	
	6	100	100	100	100	100	100	100	100	100	100	100	100	100	100	94	85	
	8	100	100	100	100	100	100	100	100	100	100	100	100	100	100	100	100	
от 2,5 до 6,3	4	44	41	39	36	34	31	29	26	24	21	19	16	13	11	8	6	
	6	100	100	100	100	100	100	100	100	100	100	93	84	71	59	33	20	
	8	100	100	100	100	100	100	100	100	100	100	100	100	100	100	100	100	

Двухтрубная система

Насос	DN [мм]	H [м]																
		4,0	3,5	3,0	2,5	2,0	1,5	1,0	0,5	0	-0,5	-1,0	-1,5	-2,0	-2,5	-3,0	-3,5	
AL30C	6	26	24	23	22	20	19	18	16	15	13	12	11	9	8	6	5	
	8	88	77	73	68	64	60	55	51	47	42	38	32	27	21	15	9	
	10	100	100	100	100	100	100	100	100	100	100	93	82	67	53	38	24	

Принципиальная схема подачи топлива (неполная)



Однотрубная система

Двухтрубная система

- ① топливный насос горелки
- ② магнитный клапан (медленно закрывающийся) или обратный клапан
- ③ топливный бак

4.5 Монтаж горелки

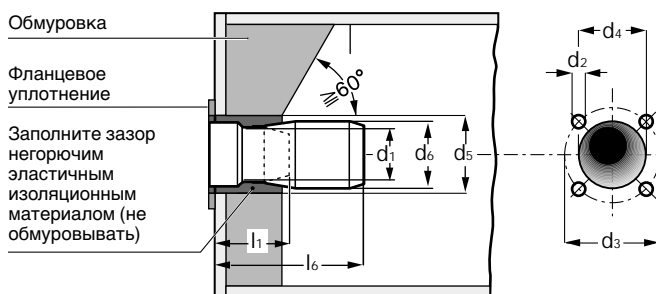
Подготовка теплогенератора

На рисунке изображена обмуровка теплогенератора без охлаждаемой передней стенки. Обмуровка не должна выступать за передний край пламенной головы, но может иметь конусовидную форму ($\geq 60^\circ$). На теплогенераторах с передней стенкой, охлаждаемой водой, обмуровка может отсутствовать, если нет других данных производителя котла.

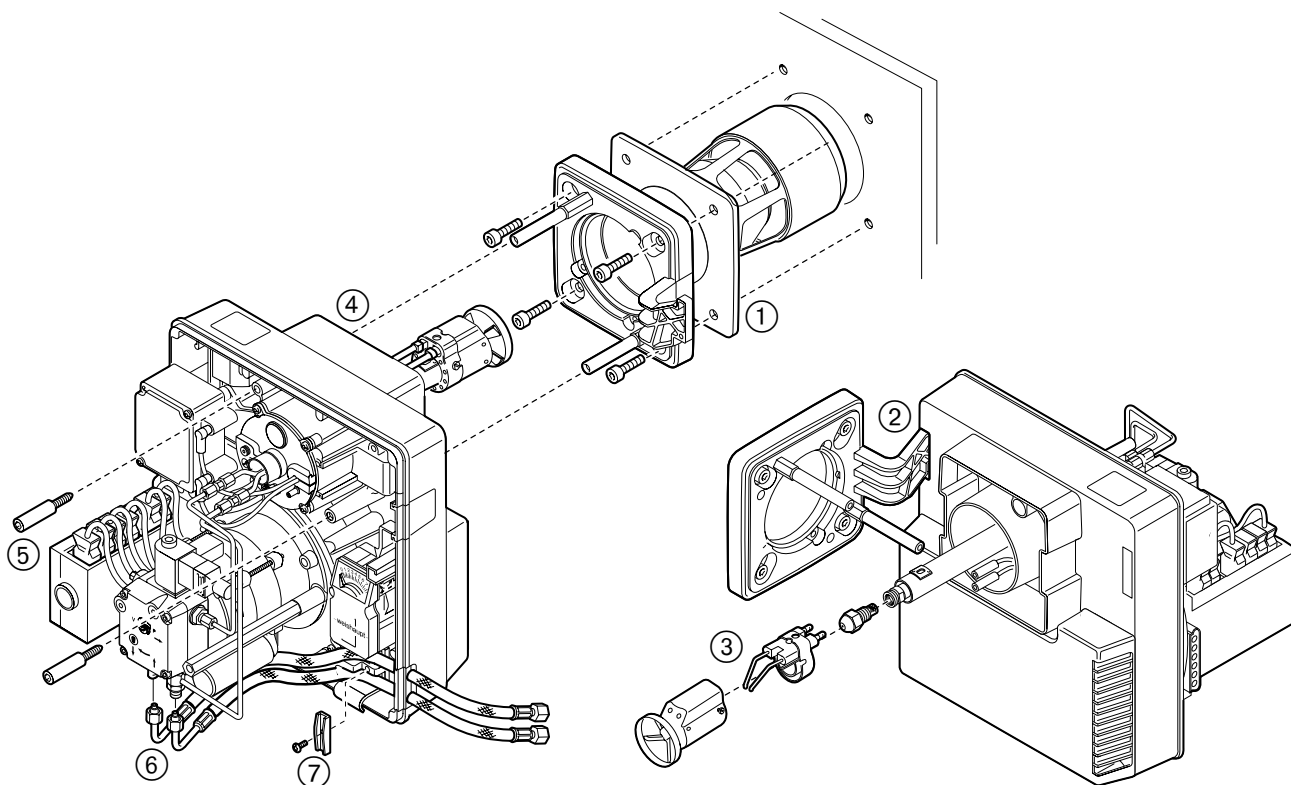
Размеры в мм

d1	d2	d3	d4	d5	d6	l1	l6
80	M8	130...150	110	120	100	135	206...231

Обмуровка и отверстия



Последовательность выполнения монтажа, действия с ① по ⑦



При установке форсунок и подпорной шайбы обратить приняты во внимание:

- подбор форсунок: см. гл. 4.7
- расстояние между форсункой и подпорной шайбой: см. гл. 7.5
- установку электродов зажигания: см. гл. 7.4

Примечание замена форсунок: см. гл. 7.3.



Опасность получения ожогов

При эксплуатации горелки некоторые детали (пламенная труба, фланец горелки и др.) нагреваются. Охладить перед проведением сервисных работ.



Подключение топливных шлангов

Из-за неправильного подсоединения топливных шлангов топливный насос может работать всухую и повредиться. При подсоединении обратите внимание на указатели прямой и обратной линии на топливном насосе и фильтре. При прокладке шлангов не допускайте возникновения изломов и разрывов.

Монтаж горелки с поворотом на 180°

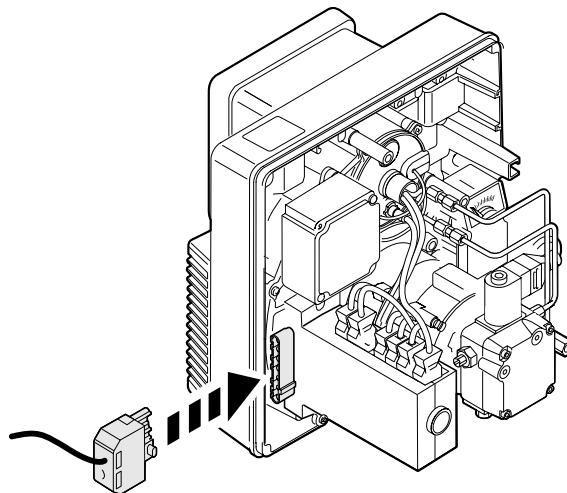
Горелка может монтироваться с поворотом на 180°. Но для этого нужно заменить топливопровод (топливопровод можно заказать как принадлежность к горелке).

- ⇒ Установите крепежную шпильку фланца горелки в соседнее резьбовое отверстие
- ⇒ Поверните топливный насос на 180° и установите новый топливопровод (см. принадлежности)
- ⇒ Поверните подпорную шайбу так, чтобы электроды зажигания оказались сверху.

4.6 Электроподключение

- ☞ Проверьте полярность подсоединительного штекера, см. электрическую схему в гл. 5.5
- ☞ Подключение к напряжению должно производиться согласно электрической схеме для данного типа приборов.

Электроподключение



4.7 Подбор форсунок

WL5/1-B, исп. H-2LN

Производитель Характеристика
форсунок

Fluidics	45° HF ①
Fluidics	60° HF ②
Danfoss	60° LH

- ① рекомендуется до размера форсунки 0,60
- ② рекомендуется с размера форсунки 0,65

Примечание в зависимости от геометрии камеры сгорания применение форсунки Fluidics 60° HF может улучшить стабильность пламени.

Пересчет тепловой мощности сжигания [кВт] на расход топлива [кг/ч]:

Расход топлива [кг/ч] = тепловая мощность сжигания [кВт] / 11,9

Давление распыления

Рекомендуемое давление насоса: 9...10...11 бар
Заводская настройка: 10 бар

Пример подбора форсунок

Требуемая мощность горелки $Q_F = 26$ кВт

дает следующий общий расход топлива: $26/11,9 \approx 2,2$ кг/ч

Форсунка подбирается с учетом рекомендуемого давления насоса:

10 бар / 2,2 кг/ч (26,2 кВт) размер форсунки 0,65 gph

Таблица подбора форсунок

Размер форсунки (USgph)**	9 бар		10 бар		11 бар	
	кВт	кг/ч	кВт	кг/ч	кВт	кг/ч
0,4	—	—	—	—	16,7	1,4
0,45	16,7	1,4	17,9	1,5	19,0	1,6
0,50	19,0	1,6	20,2	1,7	21,4	1,8
0,55	21,4	1,8	22,6	1,9	23,2	2,0
0,6	22,6	1,9	23,2	2,0	24,9	2,1
0,65	24,9	2,1	26,2	2,2	27,4	2,3
0,75	28,6	2,4	29,8	2,5	30,9	2,6
0,85	32,1	2,7	34,5	2,9	37,0 ^③	3,1 ^③

** относится к 7 бар

Таблица составлена на основе данных производителя форсунок.

Характеристики распыления и угол распыления изменяются в зависимости от давления распыления.

- ③ В связи с определенным допуском по расходу топлива на форсунке и потерей давления в линии может потребоваться давление насоса 11,5 бар.

5.1 Безопасность при первичном вводе в эксплуатацию

Первичный ввод в эксплуатацию горелки разрешается осуществлять только производителю или другому, указанному производителем, квалифицированному специалисту. При этом следует проверить работу всех устройств регулирования, управления и предохранительных устройств и, поскольку не исключается возможность смещения положения настройки, правильность настройки этих устройств.

Кроме того, следует проверить предохранители цепи тока и обеспечить защиту электрических устройств и общей электропроводки.

5.2 Действия перед первичным вводом в эксплуатацию

Удаление воздуха из линии всасывания



Перед первичным вводом в эксплуатацию линия всасывания должна быть полностью заполнена топливом, и из нее должен быть удален воздух; иначе из-за работы насоса всухую может произойти его блокировка.

☞ Удалите воздух вручную насосом.

Подключение прибора для измерения давления ①

Для измерения давления вентилятора перед устройством смешивания во время настройки.

Подключение амперметра ②

Для измерения контрольного тока во время настройки (использовать контрольный адаптер № 13, № заказа: 240 050 12 04/2).

Порог срабатывания для постороннего света: _____ <math>< 15\mu\text{A}</math>

Порог срабатывания при эксплуатации: _____ >math>> 30\mu\text{A}</math>

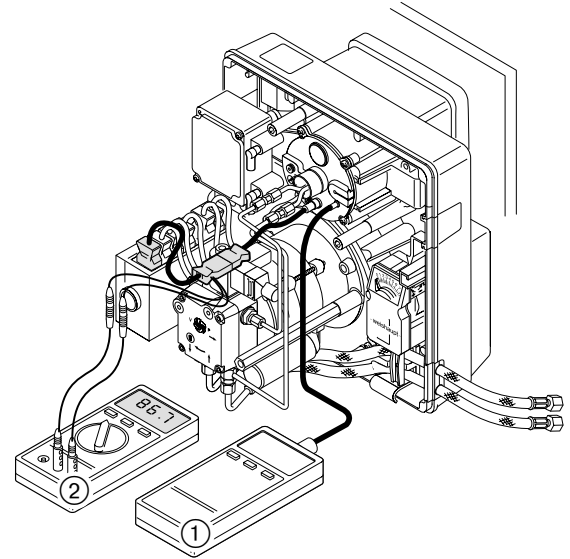
Рекомендуемый диапазон

контрольного тока _____ 50 - 100 μA

макс. возможный ток датчика: _____ прим. 120 μA

Прибор для измерения давления

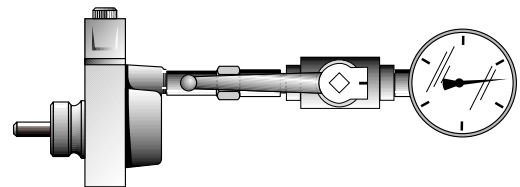
(давление вентилятора перед устройством смешивания)



Подключение приборов для измерения давления к насосу

1. подключите манометр (гл. 3.2)
2. подключите вакуумметр (гл. 3.2).

Прибор для измерения давления на топливном насосе (для ввода в эксплуатацию)



Контрольный лист для первичного ввода в эксплуатацию

- теплогенератор должен быть готов к эксплуатации.
- следует соблюдать инструкции по эксплуатации теплогенератора.
- должна быть произведена корректная электропроводка всей установки.
- теплогенератор и отопительная система должны быть достаточно заполнены теплоносителем.
- линии отвода дымовых газов должны быть свободными.
- вентиляторы на генераторах горячего воздуха должны функционировать надлежащим образом.
- должна быть обеспечена достаточная подача свежего воздуха.
- наличие стандартного места измерения дымовых газов.
- следует следить за тем, чтобы теплогенератор и участок дымохода до места измерения были герметичными и не происходило искажений результатов измерений из-за постороннего воздуха.

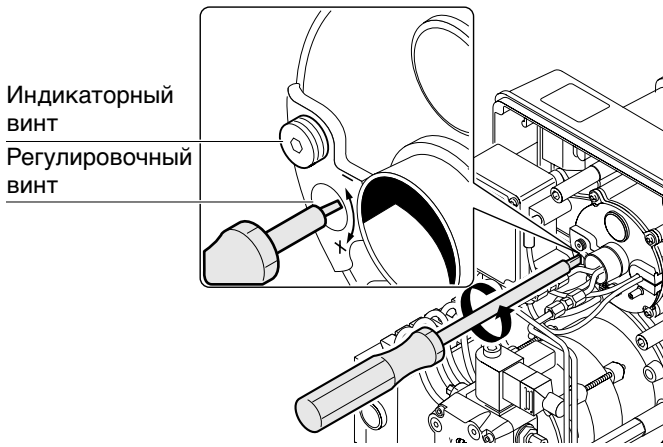
- устройство контроля уровня воды должно иметь правильную настройку.
- регуляторы температуры и давления и предохранительно-ограничительные устройства должны находиться в рабочем положении
- должен быть обеспечен запрос на выработку тепла
- из топливоподводящих трубопроводов должен быть удален воздух (отсутствие воздуха)
- должна быть установлена подходящая форсунка, проверить, закреплена ли форсунка надлежащим образом (см. гл. 4.7)
- должно быть правильно отрегулировано расстояние между подпорной шайбой и форсункой (см. гл. 7.5)
- электроды зажигания должны быть установлены надлежащим образом (см. гл. 7.4)

Примечание Учитывая особенности данной установки, может потребоваться проведение дополнительных проверок. Соблюдайте указания по эксплуатации отдельных элементов установки.

5.3 Первичный ввод в эксплуатацию и настройка

С помощью шкалы для регулирования подпорной шайбы и воздушной заслонки можно произвести предварительную настройку горелки для первичного ввода в эксплуатацию. Параметры регулирования базируются на максимальном сопротивлении камеры сгорания согласно EN 303 и для достижения оптимального сгорания должно учитываться соответствующее сопротивление камеры сгорания.

Регулировка подпорной шайбы

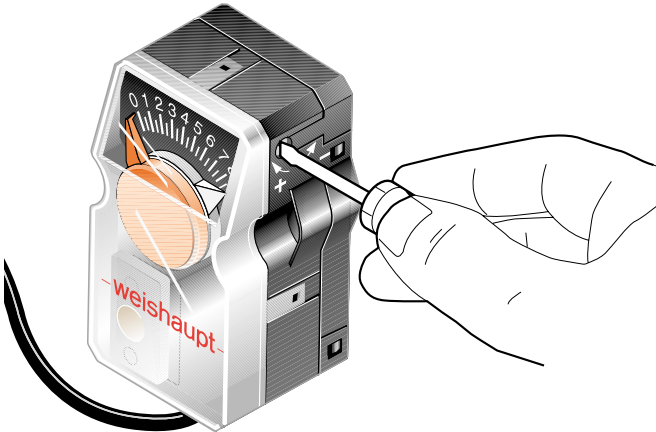


Регулировка подпорной шайбы

Вращать регулировочный винт, пока на шкале винта индикации не появится значение предварительной настройки.

Примечание Значение настройки подпорной шайбы должно быть не менее 2 мм.

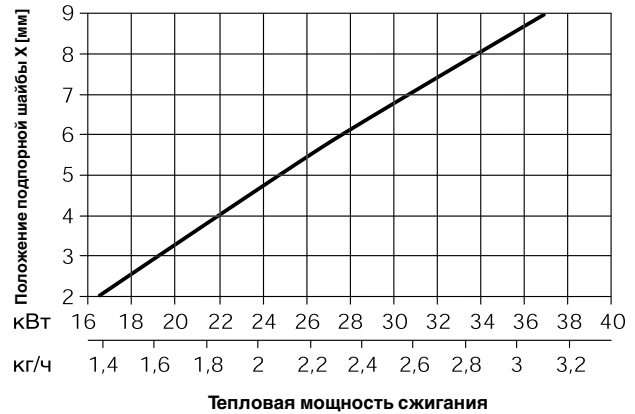
Регулировка воздушной заслонки на сервоприводе



Как правило, после предварительной настройки значения CO_2 составляют 12-13%. Предварительная настройка не заменяет обязательного измерения дымовых газов и оптимизации сжигания!

Примечание Тепловая мощность сжигания зависит от установленной форсунки (см. гл. 4.7)!

Основные параметры регулировки подпорной шайбы WL5/1-B, исп. H-2LN



Пример настройки подпорной шайбы

Мощность сжигания Q_F

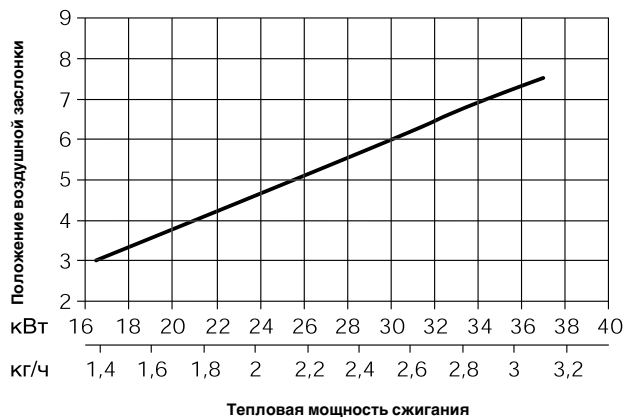
при давлении насоса 10 бар:

26,2 кВт

Получаем следующее приблизительное положение подпорной шайбы:

5,5 мм

Основные параметры регулировки воздушной заслонки WL5/1-B, исп. H-2LN



Пример настройки воздушной заслонки

Мощность сжигания Q_F

при давлении насоса 10 бар:

26,2 кВт

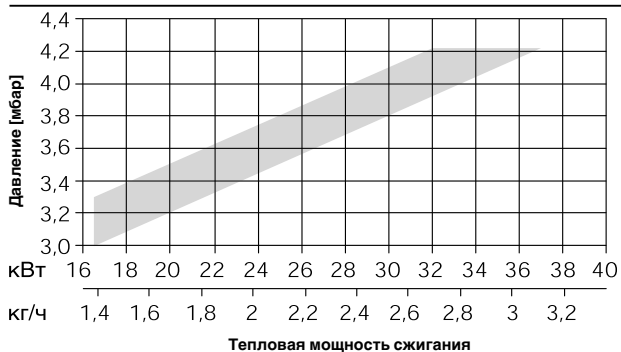
Получаем следующее приблизительное положение воздушной заслонки:

5,2 мм

Ориентировочные значения для давления вентилятора перед устройством смешивания

Если для первичного ввода в эксплуатацию настройка горелки производится согласно указанным в диаграмме параметрам настройки, тогда в зависимости от давления в камере сгорания теплогенератора получаются следующие ориентировочные значения для давления перед устройством смешивания, приведенные в диаграмме.

Ориентировочные значения для давления вентилятора перед устройством смешивания



Ввод в эксплуатацию

- ❑ Должна быть установлена и закреплена соответствующая форсунка.
- ❑ Предварительная настройка подпорной шайбы и сервопривода должна быть произведена в соответствии с требуемой тепловой мощностью сжигания.
- ❑ От регулятора котла должен быть получен запрос на тепло.



Взрывоопасно!

Образование CO из-за неправильной настройки горелки. Проверьте значения CO и содержание сажи. Найдите оптимальные параметры сжигания при образовании CO и сажи. Содержание CO не должно превышать 50 ppm. Содержание сажи < 1.



Опасность получения ожогов!

При эксплуатации горелки некоторые детали (пламенная труба, фланец горелки и др.) нагреваются. Охлаждать перед проведением сервисных работ.

- ☞ Подключите напряжение к горелке. Главный и аварийный выключатели – положение ВКЛ (EIN)
- Пуск горелки производится согласно последовательности выполнения действий (см. гл. 5.5)
- ☞ Настроить давление насоса.
- ☞ Найти оптимальные параметры предварительной настройки количества воздуха на основе значений сжигания.
- ☞ Настроить избыток воздуха с учетом давления перед устройством смешивания (см. диаграмму).
 - со стороны давления положением подпорной шайбы
 - со стороны всасывания изменением угла раскрытия воздушной заслонки
- ☞ Произведите контроль сжигания (см. приложение).

Заключительные работы



При длительной нагрузке могут возникнуть повреждения приборов для измерения давления – манометра и вакуумметра, в результате чего может произойти неконтролируемое вытекание топлива. После настройки манометр и вакуумметр снять. Закрывать места их подсоединений.

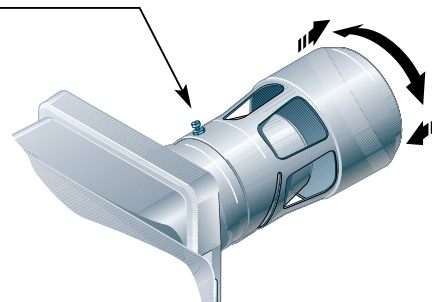
Оптимизация процесса сжигания

- Увеличение давления и скорости смешивания:
 - ☞ Вращайте регулировочный винт подпорной шайбы влево (-). Расстояние до подпорной шайбы уменьшается.
 - ☞ Для того чтобы откорректировать уменьшившийся избыток воздуха, увеличьте угол раскрытия воздушной заслонки.
- На трехходовых котлах или охлаждении пламени или слишком высоких значениях CO:
 - ☞ сдвинуть насадку пламенной головы назад.

Настройка насадки пламенной головы

Ослабить винты

Изменить настройку вращением



Возможности повышения стабильности

- Уменьшение скорости смешивания на подпорной шайбе.
 - ☞ Вращайте регулировочный винт подпорной шайбы вправо (+), расстояние до подпорной шайбы увеличивается.
 - ☞ Для того чтобы откорректировать увеличившийся избыток воздуха, уменьшите угол раскрытия воздушной заслонки.
- Установите форсунку меньшего типоразмера и увеличьте давление насоса.
- Использовать форсунки другого производителя.

Указание После каждого произведенного изменения необходимо проводить контроль параметров сжигания и при необходимости откорректировать настройку (см. приложение).

- ☞ Измерьте и зафиксируйте контрольный ток
- ☞ Внесите результаты измерений дымовых газов в контрольную карту
- ☞ Визуально проверьте установку и трубопроводы на герметичность
- ☞ Установите кожух на горелку
- ☞ Ознакомьте пользователя с правилами по эксплуатации горелкой.

5.4 Отключение

При кратковременном отключении горелки

(например, чистка дымоходов):

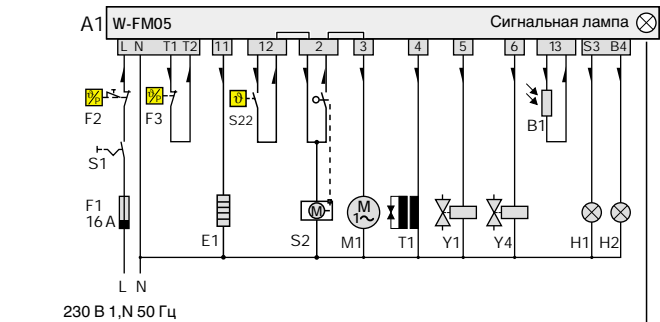
- ☞ отключите главный и аварийный выключатели горелки

При продолжительном отключении горелки

- ☞ отключите главный и аварийный выключатели горелки
- ☞ закройте запорные устройства подачи топлива

5.5 Последовательность выполнения действий и электрическая схема

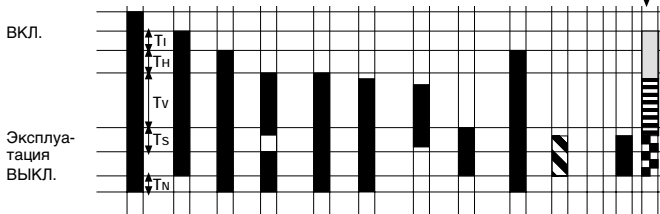
Диаграмма последовательности выполнения действий на горелке WL5/1-B, исп. H-2LN



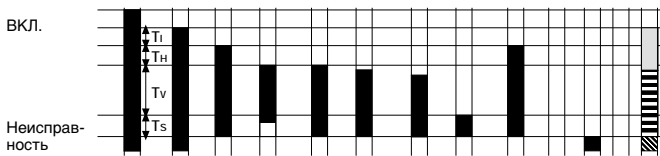
Обозначения

- A1 менеджер горения W-FM05
- B1 датчик пламени
- E1 нагревательный элемент
- F1 предохранитель
- F2 ограничитель температуры/давления
- F3 регулятор температуры/давления
- H1 контрольная лампа неисправность
- H2 контрольная лампа эксплуатация
- M1 двигатель горелки
- S1 рабочий выключатель
- S2 сервопривод
- S22 температурный выключатель
- T1 прибор зажигания
- Y1 магнитный клапан
- Y4 магнитный клапан дополнительный (опция)

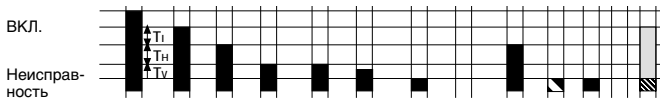
Запуск с образованием пламени



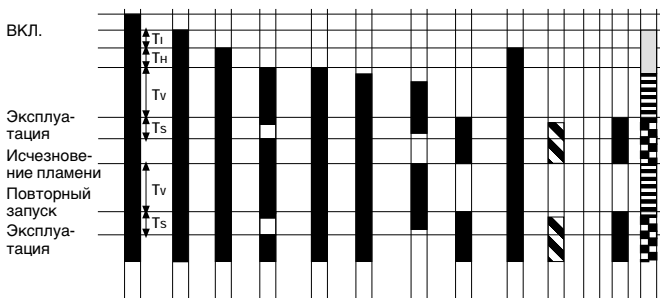
Запуск без образования пламени



Сигнал о наличии пламени при запуске горелки



Исчезновение пламени во время эксплуатации



Символы

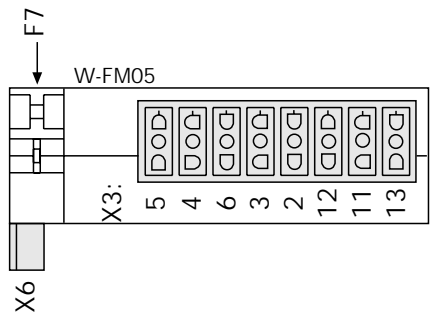
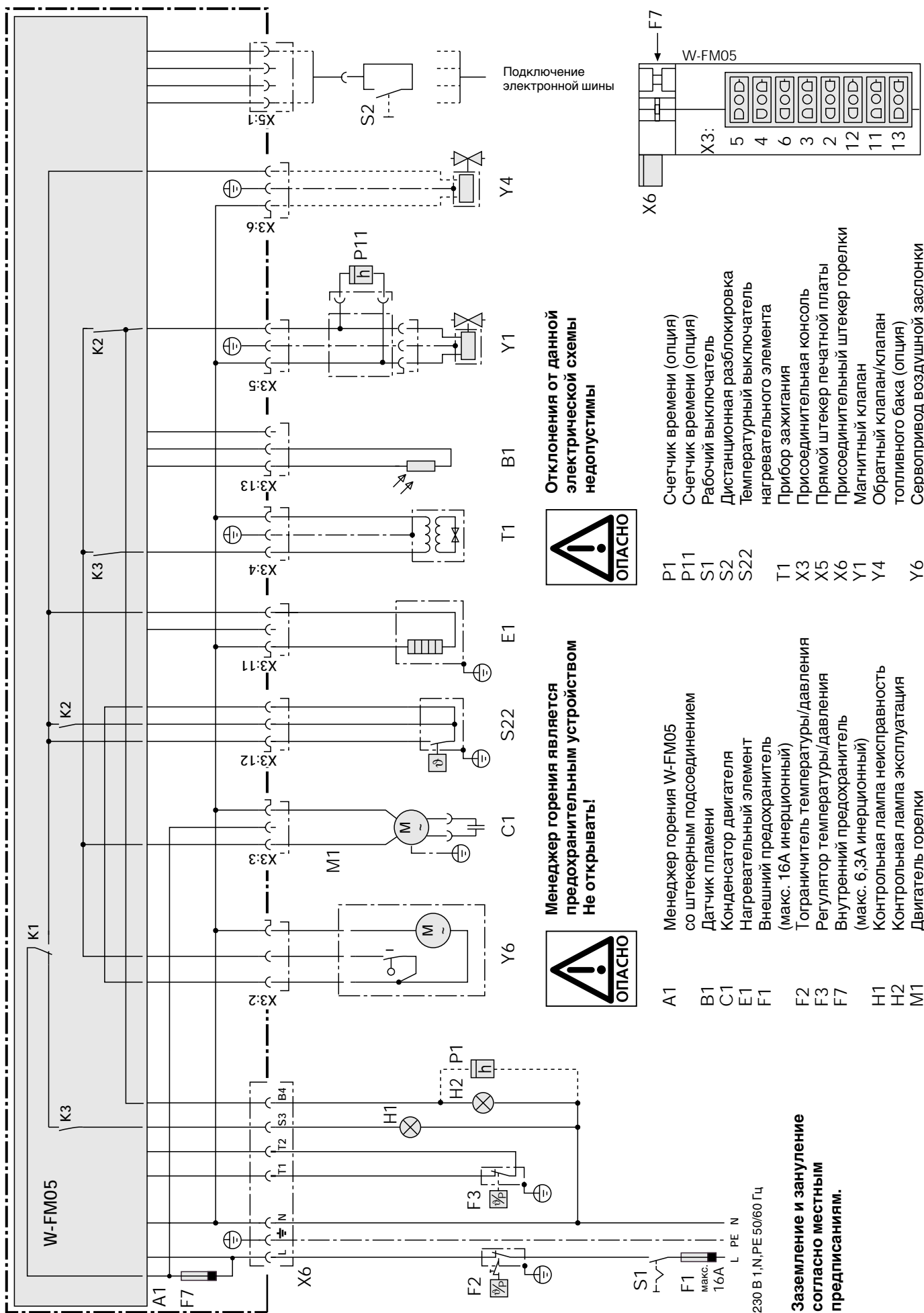
- Есть напряжение
- ▨ Наличие сигнала пламени
- ↑ Стрелка направления потока

Сигнальная лампа

- Запуск = оранжевый
- ▨ Фаза зажигания = оранжевый мигающий
- ▣ Эксплуатация горелки = зеленый
- ▨ Неисправность = красный

Время переключения

- Время инициализации T_I : 1 сек.
- Время предварительной продувки T_V : 18 сек.
- Время безопасности T_S : 4 сек.
- Время последующей продувки T_N : 4 сек.
- Время подогрева T_H в зависимости от исходной температуры топлива



Отклонения от данной электрической схемы недопустимы



Менеджер горения является предохранительным устройством. Не открывать!



- Счетчик времени (опция)
- Счетчик времени (опция)
- Рабочий выключатель
- Дистанционная разблокировка
- Температурный выключатель нагревательного элемента
- Прибор зажигания
- Присоединительная консоль
- Прямой штекер печатной платы
- Присоединительный штекер горелки
- Магнитный клапан
- Обратный клапан/клапан топливного бака (опция)
- Сервопривод воздушной заслонки

- Менеджер горения W-FM05 со штекерным подсоединением
- Датчик пламени
- Конденсатор двигателя
- Нагревательный элемент
- Внешний предохранитель (макс. 16А инерционный)
- Тограничитель температуры/давления
- Регулятор температуры/давления
- Внутренний предохранитель (макс. 6,3А инерционный)
- Контрольная лампа неисправность
- Контрольная лампа эксплуатация
- Двигатель горелки

Заземление и зануление согласно местным предписаниям.

230 В, 1, N, PE 50/60 Гц

5.6 Обслуживание W-FM 05

Принцип действия

Кнопка разблокировки с сигнальной лампой, встроенная в W-FM 05, выполняет следующие функции:

- разблокировка при неисправности горелки
- передача оптического кода диагностики (см. гл. 6)
- оптическая передача данных (не используется)

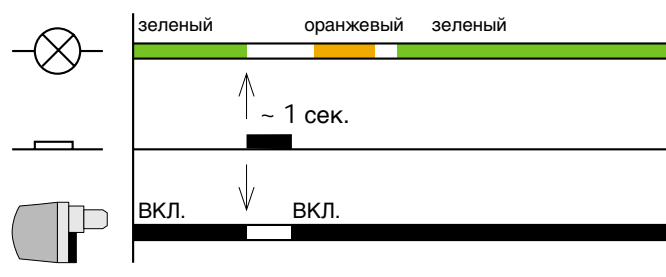
В зависимости от выхода (эксплуатация горелки или неисправность горелки) кнопку надо удерживать в нажатом состоянии в течение 1 или 5 секунд для того, чтобы произошел запуск требуемой функции.

Ошибочное нажатие кнопки менее 1 секунды:
Сообщение гаснет, менеджер остается заблокированным.

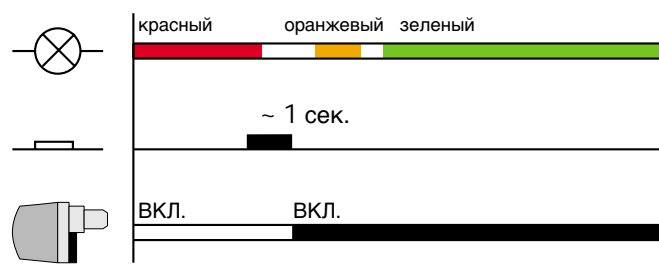


Легко нажмите на кнопку, пока не почувствуете, что перешли точку переключения. Сильное нажатие на кнопку может повредить менеджер горения.

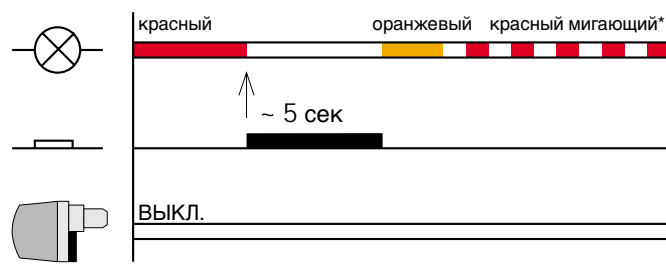
Режим работы горелки ⇒ Отключение



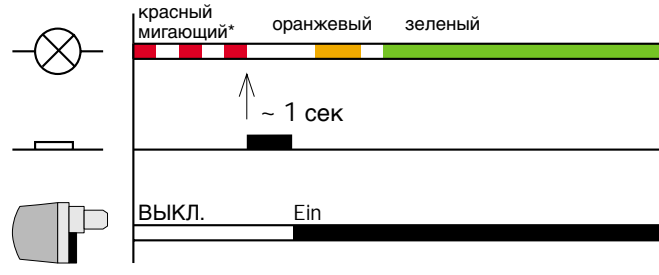
Режим работы горелки ⇒ Отключение



Неисправность горелки ⇒ Диагностический код ВКЛ.



Неисправность горелки ⇒ Диагностический код ВЫКЛ.



* Определение диагностического кода: см. гл. 6

Происходит или блокировка горелки из-за неисправности (сигнальная лампочка загорается красным светом) или остановка горелки (сигнальная лампа мигает оранжевым/красным светом или зеленым/красным).



Устранять неисправность разрешается только квалифицированным специалистам с соответствующими специальными знаниями.

При возникновении неисправностей сначала необходимо проверить, выполняются ли основные предпосылки для нормального режима работы горелки.

- Есть ли напряжение?
- Есть ли топливо в баке?
- Правильно ли установлены устройства регулирования температуры помещения и котла, контроля количества воды, концевой выключатель и др.?

Если причина неисправности другая, надо проверить функции, связанные с работой горелки.



Чтобы не допустить возникновения повреждений, нельзя производить разблокировку горелки два раза подряд. Если горелка в третий раз отключается в положение неисправность, устраните причину неисправности.

Разблокировка: с выводом диагностического кода (ср. гл. 5.6):

с момента возникновения неисправности выждать припл. 5 сек. (время анализа ошибки), затем удерживать кнопку разблокировки в нажатом состоянии до тех пор, пока сигнальная лампа не загорится оранжевым светом (ок. 5 сек.), зарегистрировать мигающий код, затем держать кнопку разблокировки в нажатом состоянии припл. 1 сек..

без вывода кода диагноза:

легко нажимать кнопку разблокировки (припл. 1 сек.), пока не погаснет красная лампа.

Наблюдение	Причина	Устранение
Менеджер горения W-FM05 Сигнальная лампа выключено	отсутствует запрос на выработку тепла или нет тока	
красный	неисправность Диагностический код для устранения причины неисправности: (держите нажатой кнопку разблокировки припл. 5 сек.) мигает 2 раза	нет пламени в конце времени безопасности ошибочный сигнал пламени / посторонний свет
	мигает 4 раза	4-х - кратное исчезновение пламени во время одной фазы эксплуатации невозможно однозначно определить неисправность
	мигает 7 раз	
	мигает 10 раз	
10 мин. оранжевый, затем красный	мигает 8 раз	ошибочный обратный сигнал подогревателя топлива
	при разблокировке (припл. 1 сек.) информация мигающего кода из внутренней памяти стирается	
мигает красным/зеленым (припл. через 24 сек. аварийное отключение)	посторонний свет перед запросом запросом на тепло	найдите и устраните источник постороннего света
мигает 2 раза красным/оранжевым, затем небольшая пауза	напряжение избыточное > 260 В	проверьте электропитание
мигает оранжевым/красным	напряжение недостаточное <170	проверьте электропитание
	вышел из строя внутренний предохранитель F7 (гл. 7.12)	замените предохранитель (6,3 А) проверьте и при необходимости замените элементы горелки
	внутренний сбой	замените менеджер горения
мигает красным	не замкнут контакт в сервоприводе	проверьте контакт в сервоприводе
мерцает красным	активирована оптическая передача данных (не используется)	держите нажатой кнопку разблокировки более 5 сек., менеджер горения опять переходит в режим диагностического кода или в рабочий режим.

Наблюдение	Причина	Устранение
Сигнальная лампа (продолжение) мигает зеленым	горелка работает при недостаточном контрольном токе датчика пламени	проверьте настройку горелки в отношении стабильности и пульсации пламени
	загрязнен датчик пламени	почистите датчик пламени
	Граничные значения: определение короткого замыкания в цепи датчика: граница срабатывания на посторонний свет: граница срабатывания для эксплуатации: рекомендуемый диапазон контрольного тока: макс. возможный ток датчика:	<2 кΩ соответствует >110μA <15μA >30μA от 50 до 100μA прибл. 120μA
Датчик пламени не реагирует на пламя	поврежден датчик пламени	замените датчик пламени
Двигатель не работает	поврежден конденсатор	замените конденсатор
	термостат подачи в головке форсунки поврежден	замените термостат подачи
	поврежден обогреватель топлива	замените подогреватель топлива
	заблокирован топливный насос	замените топливный насос
	поврежден двигатель	замените двигатель
	сервопривод не переключается	замените сервопривод
Зажигание отсутствует зажигание	произошло короткое замыкание электродов зажигания или они расположены на слишком большом расстоянии друг от друга	установите электроды зажигания надлежащим образом
	электроды зажигания загрязнены или влажные	очистите электроды зажигания
	нарушена изоляция	замените электроды зажигания
	поврежден кабель зажигания	замените кабель зажигания, найдите и устраните причину
	поврежден кабель зажигания	замените прибор зажигания
Топливный насос не подает топливо	закрыт запорный клапан	откройте запорный клапан
	негерметичен всасывающий клапан	прочистите/замените всасывающий клапан
	негерметичен топливопровод	затяните винтовые соединения
	засорился фильтр на входе	прочистите фильтр на входе
	не открывается обратный клапан	проверьте и при необходимости замените клапан
	загрязнился фильтр насоса	прочистите грязеуловитель (см. гл.7.11)
	негерметичен фильтр	замените фильтр
	поврежден топливный насос	замените топливный насос
сильные механические шумы	топливный насос всасывает воздух	затяните винтовые соединения
	слишком высокое разрежение в топливопроводе	прочистите фильтр, полностью откройте запорный кран перед горелкой (комбинацией фильтров)
вытекание топлива при запуске двигателя горелки	негерметичен магнитный клапан топливного насоса	замените топливный фильтр

Наблюдение	Причина	Устранение
Магнитный клапан		
магнитный клапан не открывается	повреждена катушка	замените катушку
сигнальная лампа мигает красным/зеленым	посторонний свет	найдите и устраните источник постороннего света
магнитный клапан закрывается негерметично	загрязнены уплотняющие поверхности или защитная сетка магнитного клапана	замените топливный насос
Форсунка		
неравномерное распыление	частично засорено отверстие	замените форсунку
	сильно загрязнился фильтр форсунки	замените форсунку
	износилась из-за долгого использования	замените форсунку
топливо не проходит	забилась форсунка	замените форсунку
происходит вытекание топлива сразу при запуске двигателя горелки	негерметичен магнитный клапан топливного насоса	замените топливный насос
Пламенная голова		
сильная закоксованность	повреждена форсунка	замените форсунку
	неправильная установка	откорректируйте установочные параметры
	изменилось количество воздуха сжигания	произведите заново настройку горелки
	недостаточная вентиляция котельной	обеспечьте достаточную вентиляцию котельной в соответствии с местными стандартами
Наличие напряжения		
после запроса на тепло от регулятора котла сигнальная лампа не загорается	отсутствует напряжение	проверьте электропитание
	поврежден менеджер горения	замените менеджер горения
Общие проблемы при эксплуатации		
проблемы при запуске, не происходит запуска горелки, несмотря на зажигание и подачу топлива пламя не образуется	неправильно установлен электрод зажигания	проверьте установку электрода (см. гл. 7.4)
	расстояние между подпорной шайбой и передним краем пламенной головы слишком мало	проверьте установку, возможно, необходимо увеличить размер S1 (см. гл. 7.5)
работа горелки/процесс сжигания сопровождается сильной пульсацией или гудением	неправильная настройка устройства смешивания, расстояние между подпорной шайбой и передним краем пламенной головы слишком мало	проверьте настройку устройства смешивания, возможно, необходимо увеличить размер S1 (см. гл. 7.5)
	неправильно подобрана форсунка	при возможности подберите форсунку меньшего типоразмера и одновременно увеличьте давление насоса. Возможно, необходимо сменить производителя форсунок
происходит обрыв пламени по окончании времени безопасности T_S	загрязнился датчик пламени	очистите датчик пламени
	поврежден датчик пламени	замените датчик пламени
Указание	после корректировки настройки горелки всегда производите контроль сжигания топлива	

7 Техническое обслуживание

7.1 Техника безопасности при техническом обслуживании



Некомпетентно произведенное техобслуживание и ремонтные работы могут иметь тяжелые последствия. Возможно получение серьезных телесных повреждений, даже со смертельным исходом. Непременно соблюдайте следующие указания по безопасности.



Опасность получения ожогов!
При эксплуатации горелки некоторые детали (пламенная труба, фланец горелки и др.) нагреваются. Соприкосновение с данными элементами может привести к ожогам. Охладить перед проведением сервисных работ.

Квалификация специалистов

Работы по техобслуживанию и ремонтные работы разрешается производить только квалифицированному персоналу с соответствующими специальными знаниями.

Перед началом техобслуживания и ремонтных работ:

1. Отключите главный и аварийный выключатели установки.
2. Закройте запорные устройства подачи топлива.
3. Отсоедините 7-полюсный присоединительный штекер управления котла.

После проведения техобслуживания и ремонтных работ:

1. Произведите проверку функций.
2. Проверьте тепловые потери с дымовыми газами, а также значения $CO_2/O_2/CO$ и значение содержания сажи.
3. Составьте протокол измерений.

Нарушение безопасности при эксплуатации

Ремонтные работы на следующих элементах разрешается проводить только представителю или уполномоченному лицу фирмы-производителя:

- датчик пламени
- менеджер горения
- магнитный клапан
- сервопривод

7.2 План проведения техобслуживания

Интервал проведения техобслуживания

Минимум **один раз в год** рекомендуется вызывать представителя фирмы-производителя или другой специализированной службы для проверки всей установки и проведения техобслуживания.

Проверка и чистка

- вентиляторное колесо и подвод воздуха (см. гл. 7.8 и 7.9)
- устройство зажигания (см. гл. 7.4 и 7.5)
- пламенная труба и подпорная шайба (см. гл. 7.5)
- грязеуловитель
- фильтр топливного насоса (см. гл. 7.11)
- воздушная заслонка (см. гл. 7.10)
- датчик пламени
- фильтр форсунки/форсунок (см. гл. 7.3)
- топливные шланги

Проверка функционирования

- ввод горелки в эксплуатацию с последовательностью выполнения функций (см. гл. 5.5)
- устройство зажигания
- реле давления топлива (при наличии)
- контроль пламени
- давление насоса и разрежение всасывания насоса
- контроль герметичности топливопроводящих элементов

7.3 Демонтаж и монтаж форсунки и установка электродов зажигания

Обратите внимание:

При снятии форсунки держите шток форсунки ключом
 ключ для штока форсунки SW 19
 ключ для форсунки SW 16

При загрязнении форсунки:

- не чистите форсунку
- каждый раз устанавливайте новую форсунку

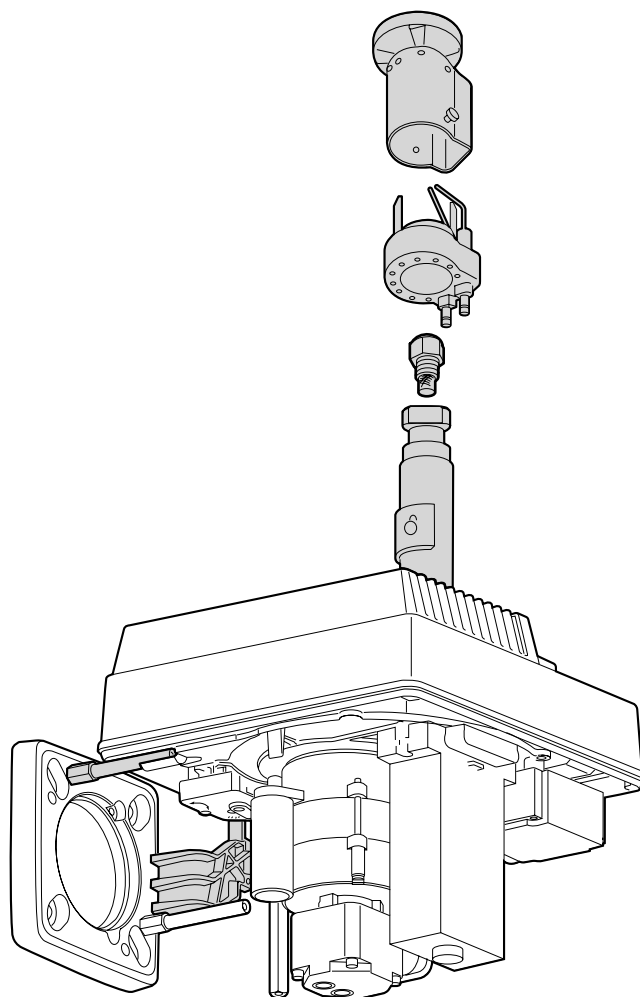
Должна быть установлена подходящая форсунка,
 также необходимо проверить, закреплена ли
 форсунка надлежащим образом

Обратите внимание:

- расстояние между форсункой и подпорной шайбой (см. гл. 7.5)
- установку электродов зажигания (см. гл. 7.4)

Указание Чтобы обеспечить оптимальное удаление воздуха из штока форсунок, надо заполнить шток форсунки топливом перед монтажом форсунки

Замена форсунки



7.4 Замена и установка электродов зажигания

Демонтаж

1. Снять горелку и установить в сервисном положении (см. гл. 4.5)
- 2.. Отсоединить кабель зажигания ①.
- 3.. Снять винт ② и подпорную шайбу.
- 4.. Снять винт ③ и крышку распределителя воздуха.
5. Снять винт ④ и заменить электрод зажигания.

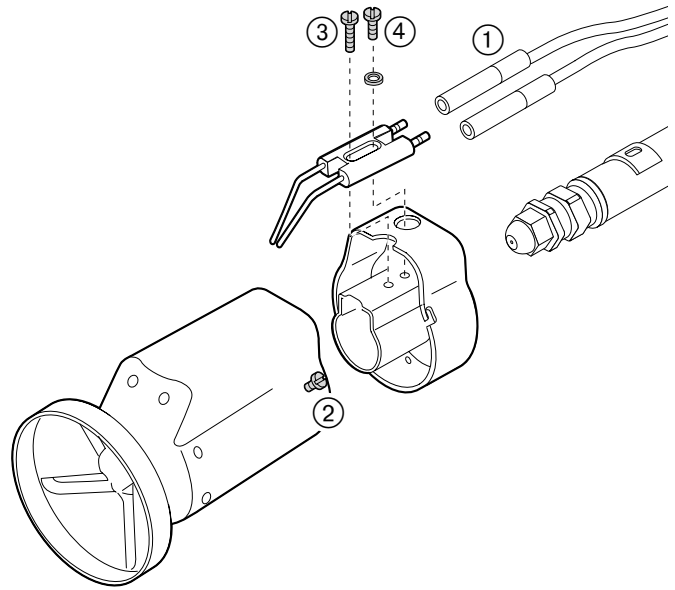
Монтаж

Монтаж производится в обратной последовательности. Обратите внимание:

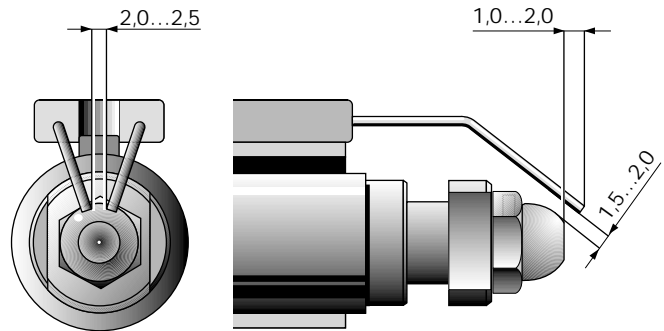
- установочные размеры между форсункой и электродом зажигания
- расстояние между форсункой и подпорной шайбой (см. гл. 7.5)

Указание Электроды зажигания не должны соприкасаться с распыляемым топливом.

Замена электрода зажигания



Установочные размеры электрода зажигания



7.5 Установка устройства смешивания

Если пламенная голова и подпорная шайба сильно закоксованы или замаслены изнутри, необходимо проверить настройку устройства смешивания. Размер S1 (расстояние от подпорной шайбы до переднего края пламенной головы) можно проверить только в том случае, если горелка полностью демонтирована или смонтирована на открывающейся дверце котла.



Неправильная настройка устройства смешивания может привести к образованию сажи и CO.

Основная настройка

1. Вращением регулировочного винта ② установите винт индикации ① на отметке шкалы 0 (размер X=0). При этом винт индикации ① должен быть заподлицо с крышкой.
2. Проверьте размер S1.

При отклонениях:

1. Настройте размер S1 вращением регулировочного винта ②.
2. Снимите колпачок винта индикации ①.
3. Поворачивайте винт индикации ключом (SW5), чтобы винт индикации оказался заподлицо с крышкой ③.
4. Снова надеть колпачок.

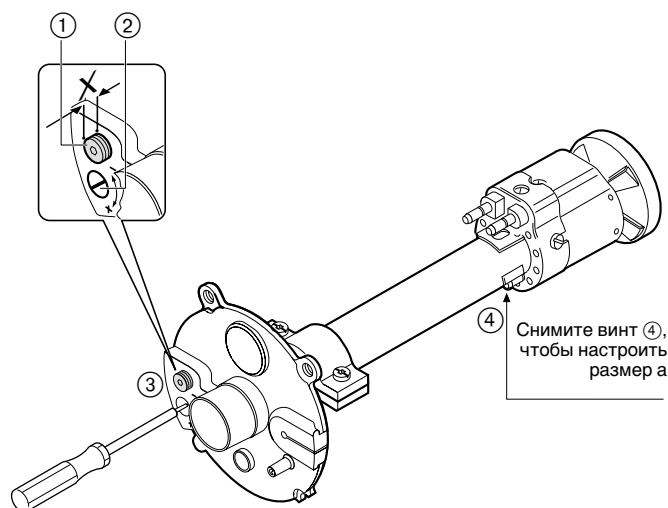
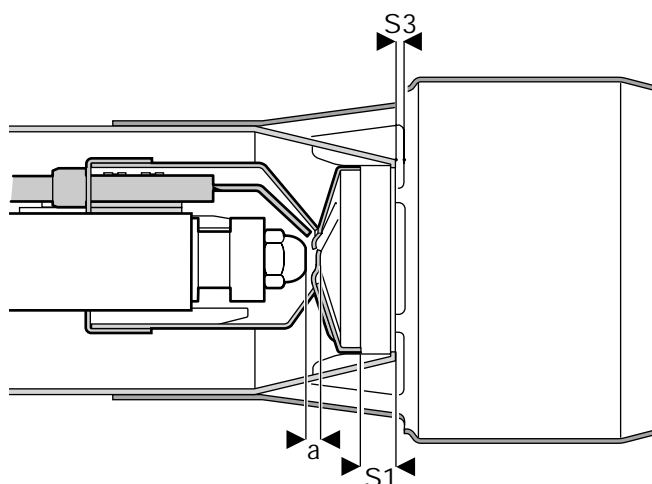
Указание Настройку подпорной шайбы (в зависимости от мощности) всегда производить регулировочным винтом. Не вращать винт индикации!

Основная настройка WL5/1-B, исп. H-2LN

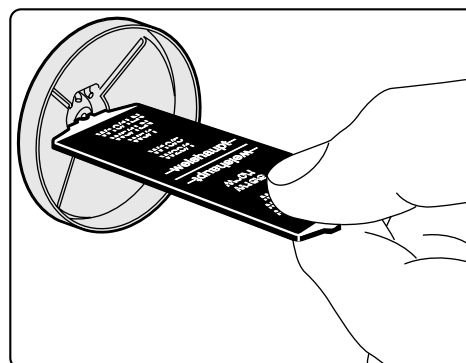
X мм	S1 мм	S3 мм	a мм
0	1,5	0	2...3

Для настройки размера a рекомендуется использовать регулировочный шаблон подпорной шайбы. Соблюдать указания на шаблоне. Снимите винт ④, приложите шаблон к подпорной шайбе и подведите форсунку к шаблону.

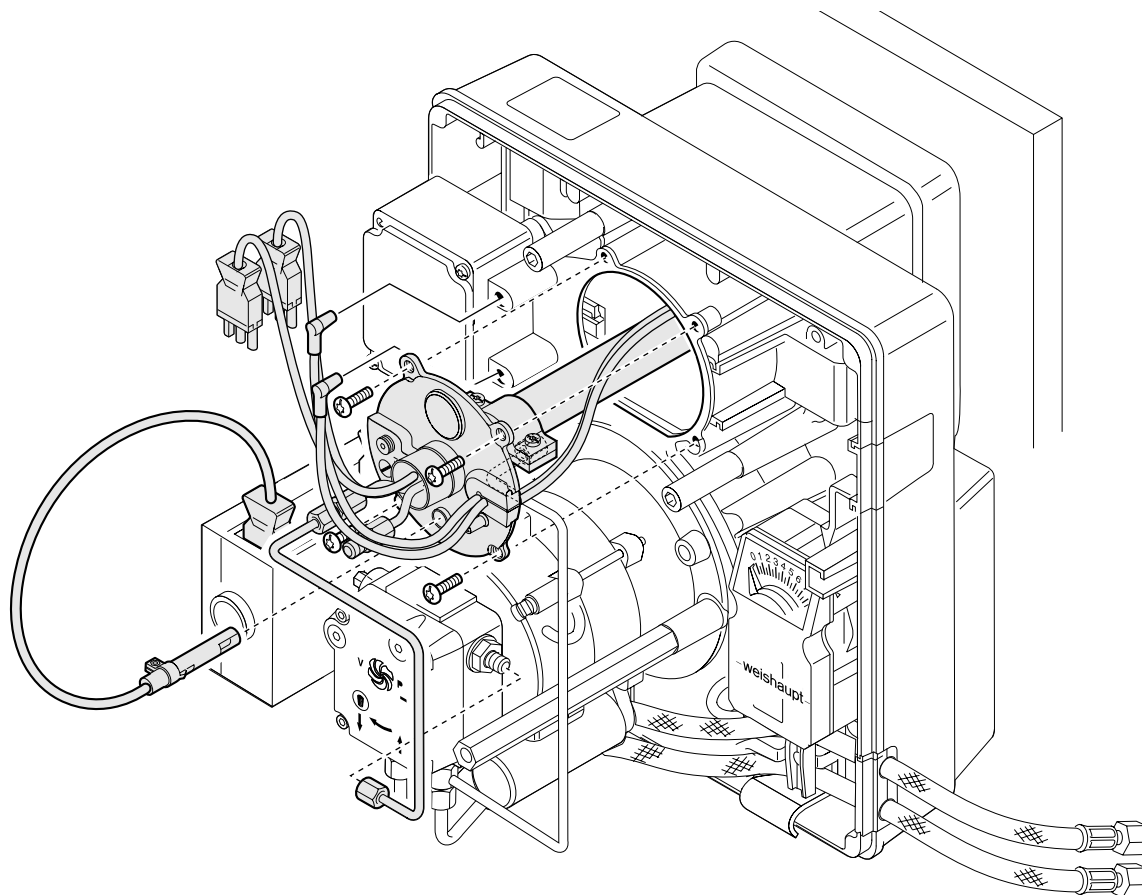
Установка устройства смешивания



Регулировочный шаблон подпорной шайбы

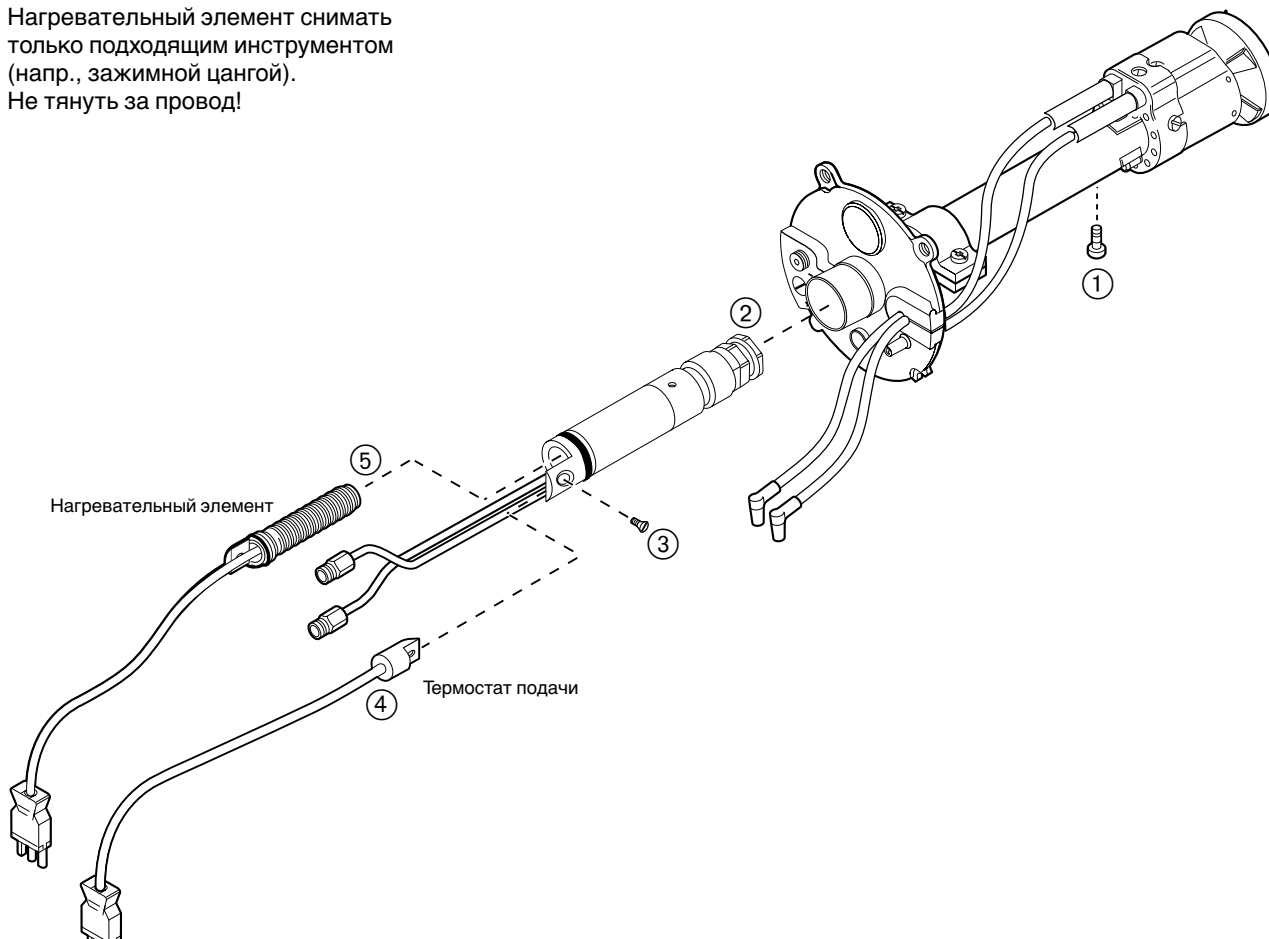


7.6 Демонтаж и монтаж штока форсунки

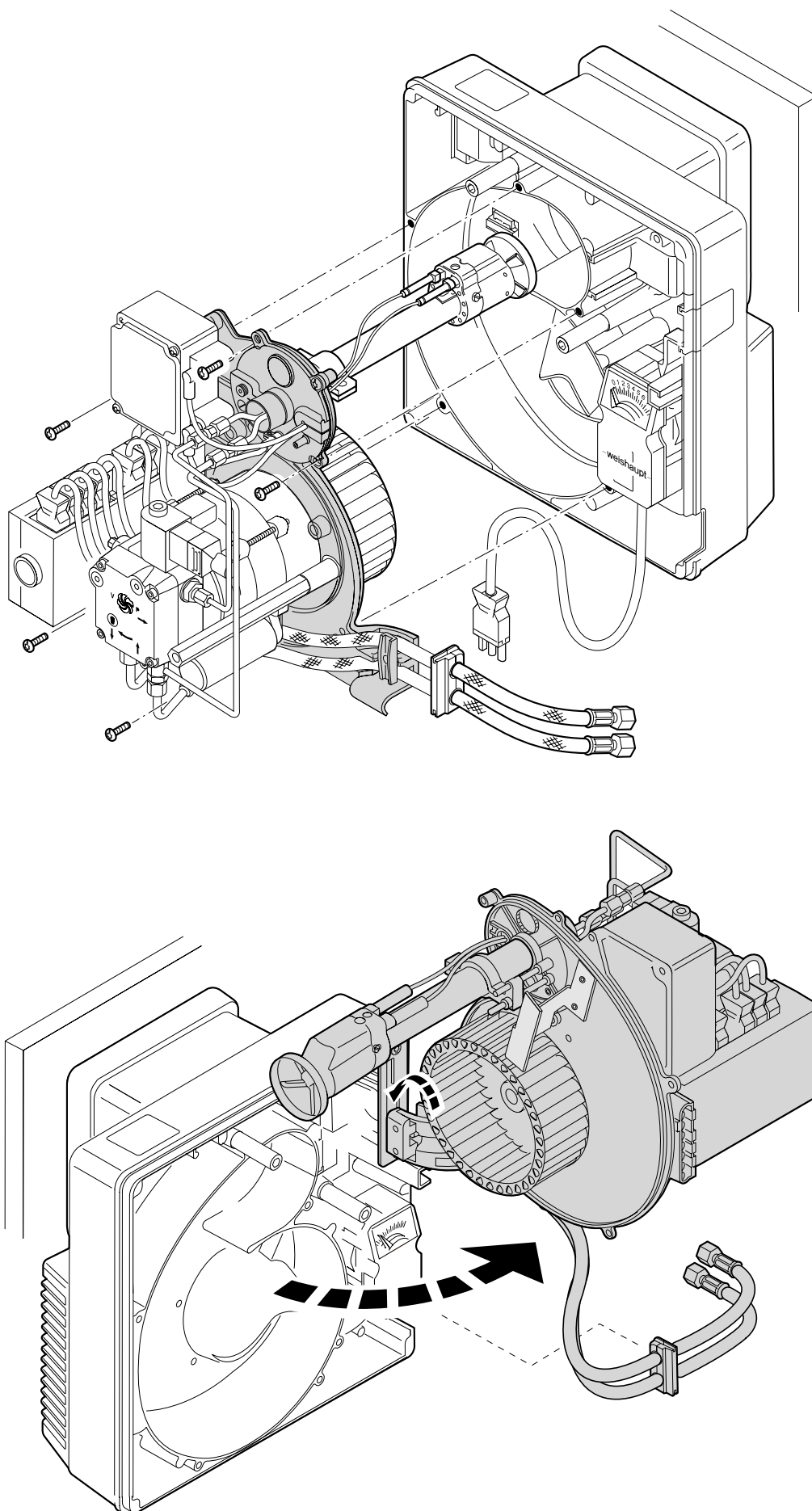


7.7 Демонтаж и монтаж нагревательного элемента и термостата подачи

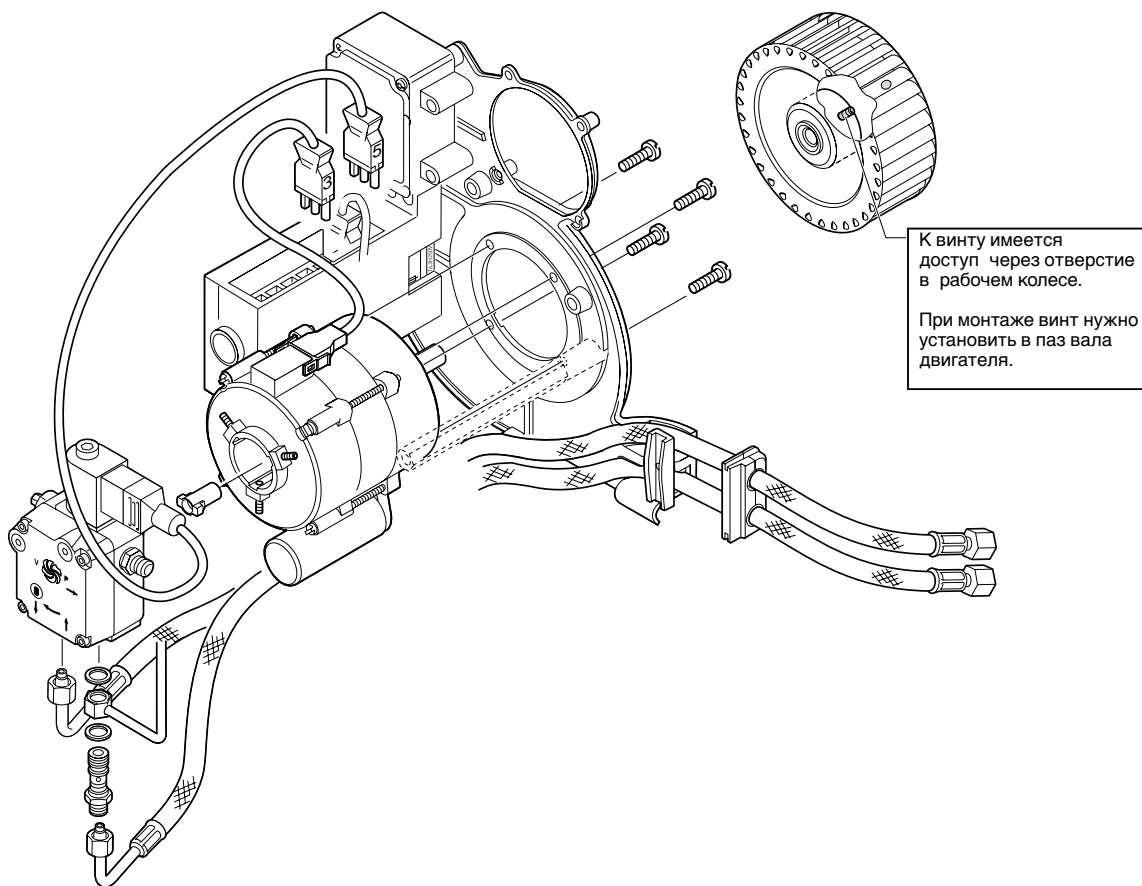
Нагревательный элемент снимать только подходящим инструментом (напр., зажимной цангой).
Не тянуть за провод!



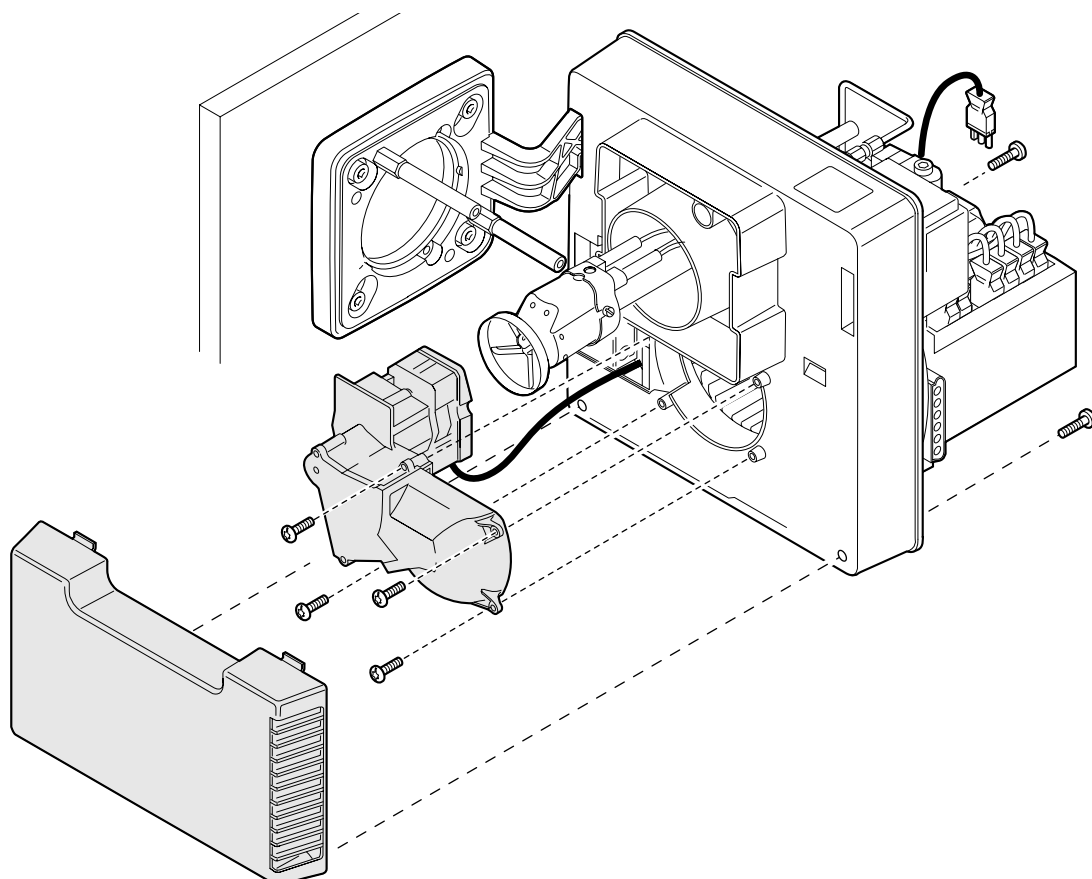
7.8 Демонтаж и монтаж крышки корпуса и сервисное положение



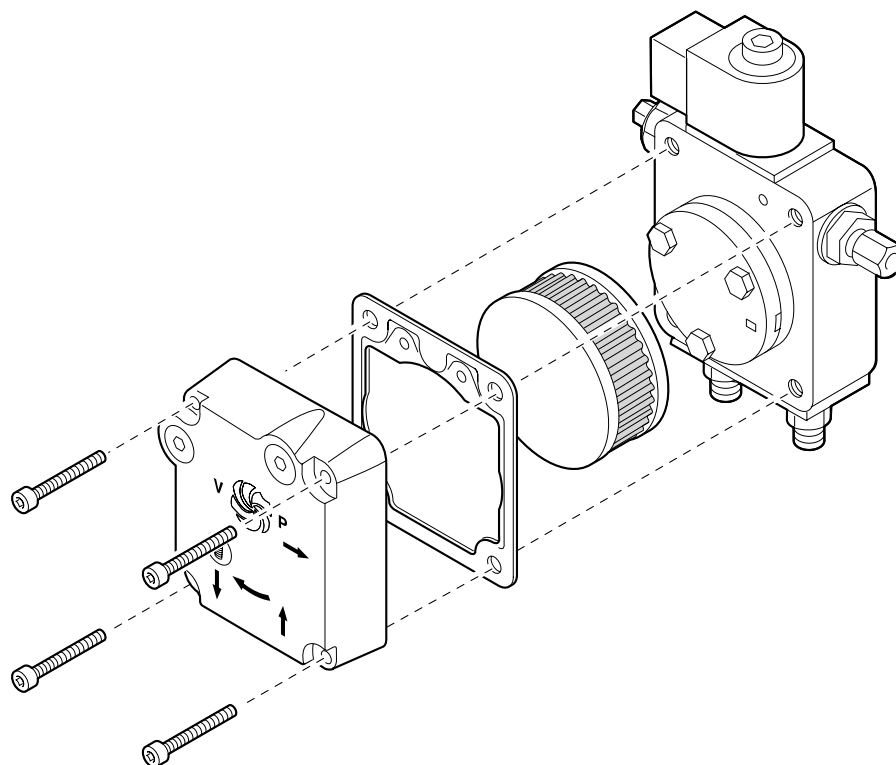
7.9 Демонтаж и монтаж топливного насоса, двигателя вентилятора и вентиляторного колеса



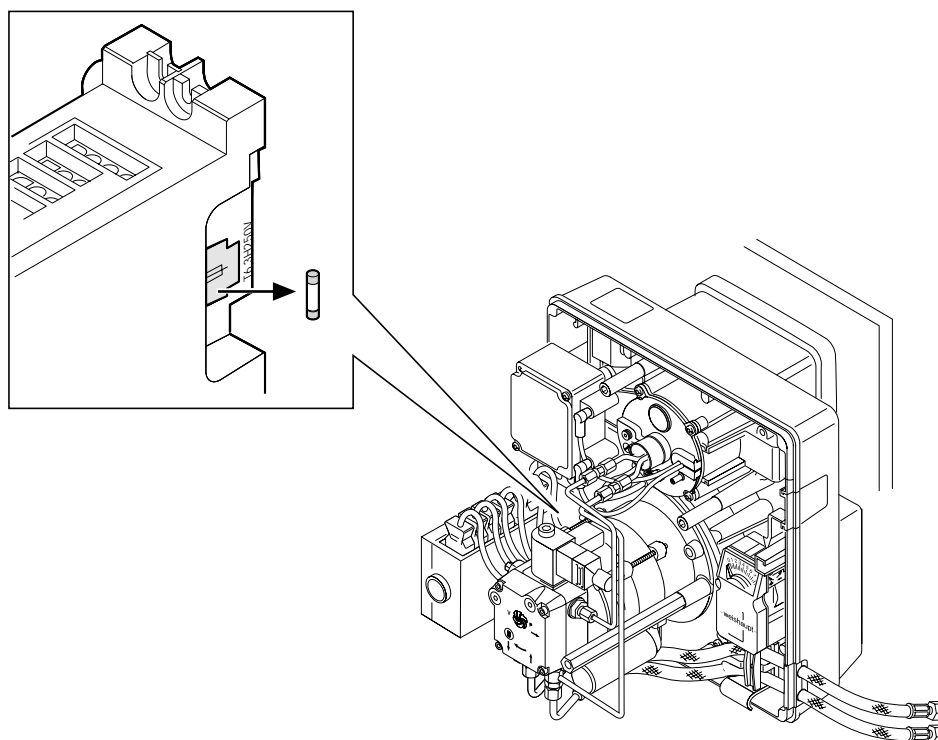
7.10 Очистка корпуса регулятора воздуха и воздушной заслонки



7.11 Демонтаж и монтаж фильтра топливного насоса



7.12 Замена внутреннего предохранителя (W-FM05)



8 Технические характеристики

8.1 Комплектация горелки

Тип горелки	Менеджер горения	Двигатель	Сервопривод	Вентиляторное колесо	Прибор зажигания	Датчик пламени	Топливный насос	Подогреватель топлива
WL5/1-B, Исп. H-2LN	W-FM05	ECK 02/F-2 230В, 50Гц 2750 мин ⁻¹ 0,09кВт, 0,72А Конденс. 3 μF	W-St 02/1	120x43	W-ZG01	QRB1C удлинен- ный	AL30C	В наличии

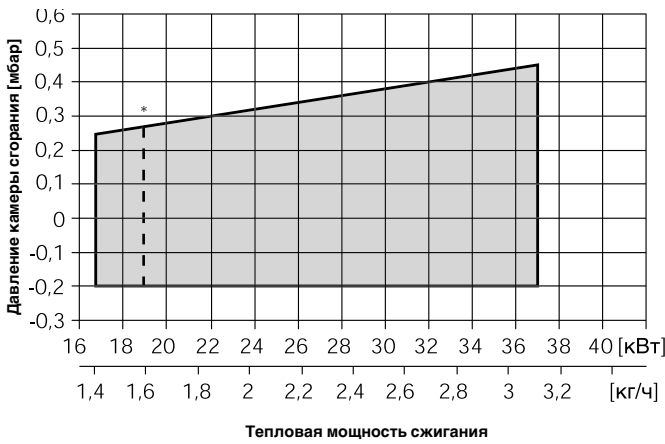
8.2 Рабочее поле

Тип горелки **WL5/1-B, исп. H-2LN**

Рабочее поле согласно EN267

Данные по мощности относятся к температуре всасывания воздуха 20°C и высоте монтажа 500 м.

Пламенная голова W5/1B2LN
Тепловая 16,5...37кВт
мощность сжигания 1,4...3,1 кг/ч



8.3 Допустимые виды топлива

Жидкое топливо, согласно DIN 51 603-1

8.4 Электрические характеристики

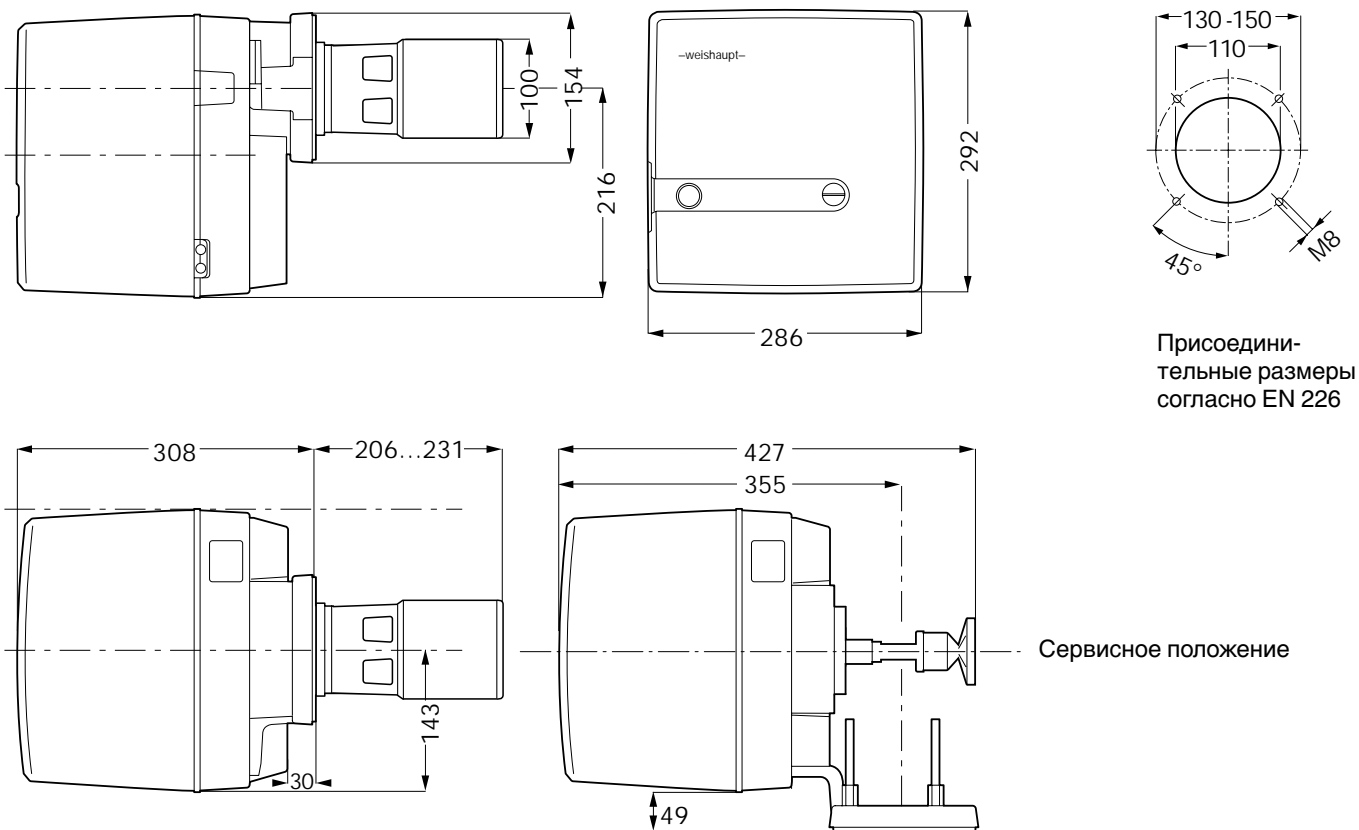
Сетевое напряжение _____ 230 В
Частота сети _____ 50 Гц
Потребляемая мощность Запуск _____ 320 ВА
Эксплуатация _____ 140 ВА
Потребление тока _____ 1,5 А
Внешний предохранитель _____ 16 А
Внутренний предохранитель W-FM05 _____ 6,3А

8.5 Допустимые условия окружающей среды

Температура	Влажность воздуха	Требования по электромагнитной совместимости	Нормативы по низкому напряжению
При эксплуатации: -15°C*...+40°C	макс. относит. влажность 80%	Норматив 89/336/EWG EN 50081-1	Норматив 73/23/EWG EN 60335
транспортировка / хранение: -20...+70°C	отсутствие росы	EN 50082-1	

* при подходящем топливе и / или соответствующем исполнении гидравлического устройства

8.6 Габаритные размеры



8.7 Масса

WL5/1-B, исп. H-2LN

Горелка _____ ок. 11,2 кг

А Приложение

Содержание

- Контроль процесса сжигания
- Примечания
- Предметный указатель

Контроль процесса сжигания

Для обеспечения экологичной, экономичной и безаварийной работы горелки необходимо при настройке производить измерения дымовых газов.

Пример упрощенного расчета для настройки значения CO_2

Дано: $\text{CO}_2_{\text{макс.}} = 15,4 \%$

Измерено на границе содержания сажи (число сажи ≈ 1):

$\text{CO}_2_{\text{измер.}} = 14,9 \%$

получаем коэффициент избытка воздуха:

$$\lambda \approx \frac{\text{CO}_2_{\text{макс.}}}{\text{CO}_2_{\text{измер.}}} = \frac{15,4}{14,9} = 1,03$$

Чтобы обеспечить достаточный избыток воздуха, повышаем коэффициент избытка воздуха на 15%:
 $1,03 + 0,15 = 1,18$

Значение CO_2 , которое должно быть установлено при коэффициенте избытка воздуха $\lambda = 1,18$ и $15,4\% \text{CO}_2_{\text{макс.}}$:

$$\text{CO}_2 \approx \frac{\text{CO}_2_{\text{макс.}}}{\lambda} = \frac{15,4}{1,18} = 13,0 \%$$

При этом содержание CO не должно превышать 50 ppm.

Следить за температурой дымовых газов

Температура дымовых газов для номинальной нагрузки зависит от настройки горелки на максимально возможную для теплогенератора тепловую мощность сжигания.

Установка для отвода дымовых газов должна быть выполнена таким образом, чтобы не допустить повреждений дымовых труб конденсатом (кроме кислотостойких систем).

Определение тепловых потерь с дымовыми газами

Определить содержание кислорода в дымовых газах, а также разницу между температурой дымовых газов и температурой воздуха сжигания. При этом измерение содержания кислорода и температуры дымовых газов производится одновременно в одной точке. Вместо содержания кислорода можно измерить содержание двуокиси углерода в дымовых газах.

Температура воздуха сжигания измеряется рядом с отверстием всасывания воздуха.

Тепловые потери с дымовыми газами рассчитываются при измерениях содержания кислорода по формуле:

$$q_A = (t_A - t_L) \cdot \left(\frac{A_2}{21 - O_2} + B \right)$$

Если вместо содержания кислорода измеряется содержание углекислого газа, расчет производится по другой формуле:

$$q_A = (t_A - t_L) \cdot \left(\frac{A_1}{\text{CO}_2} + B \right)$$

Обозначения:

- q_A = тепловые потери с дымовыми газами в %
- t_A = температура дымовых газов в °C
- t_L = температура воздуха сжигания в °C
- CO_2 = объемное содержание двуокиси углерода в сухих дымовых газах, %
- O_2 = объемное содержание кислорода в сухих дымовых газах, %

Жидкое топливо EL

- $A_1 = 0,50$
 - $A_2 = 0,68$
 - $B = 0,007$
-

А Предметный указатель

В		Л	
Вакуумметр	8	Лист настройки	13
Вакуумное разрежение	9	М	
Ввод в эксплуатацию	15	Магнитный клапан	7, 8, 10, 17, 21
Вентиляторное колесо	28, 30	Манометр	8
Винт регулировки давления	8	Масса	31
Влажность воздуха	30	Менеджер горения	7, 16, 17, 18, 28, 29
Воздушная заслонка	14, 28	Мерцание	19
Время переключения	16	Монтаж горелки	11
Всасывающий трубопровод	13	Мощность перекачки насоса	8
Г		Н	
Гарантии	4	Напряжение	17, 19, 21, 30
Д		Напряжение сети	30
Давление вентилятора	13, 15	Насадка на пламенную голову	15
Давление камеры сгорания	30	Насос	29, 30
Давление насоса	8, 12	Начальная настройка воздушной заслонки	14
Давление подпора	9	Начальная настройка устройства смешивания	25
Давление распыления	12	Начальная настройка подпорной шайбы	14
Датчик пламени	20, 30	Неисправности горелки	18, 19, 20, 21
Двигатель вентилятора	20, 27, 29	О	
Двухтрубная система	10	O ₂	32
Диагностический код	18, 19	Обмуровка	11
Диаграмма последовательности операций	16	Обозначения	6
Диапазон давления	8	Обратный клапан	10, 17, 20
Длина трубопровода	10	Однотрубная система	8, 10
З		Оптимизация сжигания	15
Заводская настройка насоса	8	Отверстия	11
Зажигание	20	Ответственность	4
Замена форсунки	23	Отключение	16
Запорный клапан	7	П	
И		Пламенная голова	21, 25
Избыток воздуха	15, 32	Подача топлива	9
Интервал технического обслуживания	22	Подкачивающий жидкотопливный насос	10
Исчезновение пламени	16, 21	Подпорная шайба	14, 24
К		Последовательность выполнения монтажа	11
Камера сгорания	5	Последующая продувка	7, 16
Клапан регулировки давления	8	Посторонний свет	13, 19
Клапан топливного бака	10, 17, 20	Потребляемая мощность	30
Кнопка разблокировки	18, 19	Предварительная продувка	16
Конденсация	32	Предохранитель	17, 19, 28, 30
Контакт сервопривода	7, 19, 20	Прибор зажигания	17, 20, 29
Контроль сжигания	32	Применение	6
Контрольная лампа	16, 17	Проблемы при эксплуатации	21
Контрольный ток	13, 19	Проверка	22
Корпус регулятора воздуха	27	Пульсация	21
Коэффициент избытка воздуха	32		
Крышка корпуса	26		

Р		Ф	
Работа кольцевого трубопровода	10	Фильтр насоса	28
Работа программы	7	Форсунка	12, 21, 23
Рабочие поля	29	Функциональная проверка	22
Размер	31	Функциональная схема	7
Размеры подключений	31	Ч	
Разница по высоте	9, 10	Частота сети	30
Регулирование воздуха	7	Чистка	5, 22
Регулируемое отключение	7	Ш	
С		Шаблон	24
Сажа	15, 32	Шток форсунки	7, 25
Соединительный штекер	12	Э	
Сервисное положение	26	Эксплуатационная надежность	22
Сервопривод	7, 14, 17, 19, 20, 29	Электродвигатель	20, 27, 29
Сигнальная лампа	7, 18, 19, 20	Электрод	23
Стабильность пламени	12, 15	Электроды зажигания	20, 23
Т		Электронная шина eBus	7
Таблица подбора форсунок	12	Электроподключение	12
Температура дымовых газов	32		
Температура окружающей среды	30		
Тепловая мощность сжигания	14, 30		
Тепловые потери с дымовыми газами	32		
Теплогенератор	11		
Теплообменник	7		
Техника безопасности	4		
Техника безопасности при вводе в эксплуатацию	13		
Техника безопасности при монтаже	9		
Техника безопасности при техническом обслуживании	22		
Технический уход	22		
Тип горелки	7		
Типовая табличка	9		
Топливный насос	7, 8, 20, 28, 29, 30		
Топливо	6, 29		
Топливопровод	10		
Топливные шланги	8, 9, 11		
Топливный фильтр	9, 28		
У			
Удаление воздуха	8		
Улучшение стабильности процесса	12, 15		
Установочные размеры устройства смешивания	24		
Установочные размеры электродов зажигания	23		
Устройство смешивания	24		

Компания РАЦИОНАЛ - эксклюзивный поставщик горелок Weishaupt в Россию.

ЦЕНТРАЛЬНЫЙ РЕГИОН

Москва (095) 783 68 47
Нижегород (8312) 37 68 17
Саратов (8452) 27 74 94
Воронеж (0732) 77 02 35
Ярославль (0852) 79 57 32
Тула (0872) 40 44 10
Тверь (0822) 35 83 77
Белгород (0722) 31 63 58
Смоленск (0812) 64 49 96
Липецк 8 910 253 07 00

СЕВЕРО-ЗАПАДНЫЙ РЕГИОН

Санкт-Петербург (812) 718 62 19
Архангельск (8182) 20 14 44
Мурманск (8152) 44 76 16
Вологда (8172) 75 59 91
Петрозаводск (8142) 76 88 05
Великий Новгород (8162) 62 14 07

ЮЖНЫЙ РЕГИОН

Ростов-на-Дону (863) 236 04 63
Волгоград (8442) 95 83 88
Краснодар (861) 210 16 05
Астрахань (8512) 34 01 34
Ставрополь (8652) 26 98 53
Махачкала 8 928 224 98 91

ПОВОЛЖСКИЙ РЕГИОН

Казань (8432) 78 87 86
Самара (8462) 22 13 27
Ижевск (3412) 51 45 08
Оренбург (3532) 53 50 22
Пенза (8412) 32 00 42
Киров (8332) 56 60 95
Чебоксары (8352) 28 91 48
Саранск (8342) 24 44 34

УРАЛЬСКИЙ РЕГИОН

Екатеринбург (343) 217 27 00
Омск (3812) 45 14 30
Челябинск (3512) 73 69 43
Уфа (3472) 42 04 39

Пермь (3422) 19 59 52
Тюмень (3452) 59 30 03
Сыктывкар 8 912 866 98 83

СИБИРСКИЙ РЕГИОН

Новосибирск (383) 354 70 92
Красноярск (3912) 21 82 82
Барнаул (3852) 24 38 72
Хабаровск (4212) 32 75 54
Иркутск (3952) 47 24 34
Томск (3822) 52 93 75
Кемерово (3842) 25 93 44
Якутск (4112) 31 19 14

Печатный номер
83058446,
март 2003

Фирма оставляет
за собой право
на внесение любых
изменений.

Перепечатка
запрещена.

www.weishaupt.ru
www.razional.ru

Виды продукции и услуг Weishaupt

— weishaupt —

Жидкотопливные, газовые и комбинированные горелки типоряда W и WG/WGL — до 570 кВт

Данные горелки применяются в жилых домах и помещениях, а также для технологических тепловых процессов.

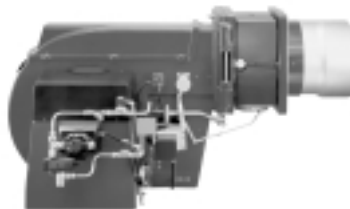
Преимущества: полностью автоматизированная надежная работа, легкий доступ к отдельным элементам, удобное обслуживание, низкий уровень шума, экономичность.



Жидкотопливные, газовые и комбинированные горелки типоряда Monarch R, G, GL, RGL — до 10 900 кВт

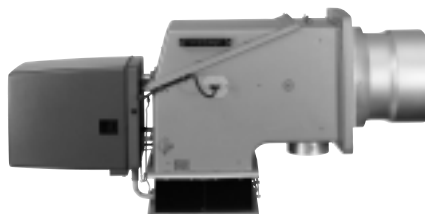
Данные горелки используются для теплоснабжения на установках всех видов и типоразмеров. Утвердившаяся на протяжении десятилетий модель стала основой для большого количества различных исполнений.

Эти горелки характеризуют продукцию Weishaupt исключительно с лучшей стороны.



Жидкотопливные, газовые и комбинированные горелки типоряда WK — до 17 500 кВт

Горелки типа WK являются промышленными моделями. Преимущества: модульная конструкция, изменяемое в зависимости от нагрузки положение смесительного устройства, плавно-двухступенчатое или модулируемое регулирование, удобство обслуживания.



Шкафы управления Weishaupt, традиционное дополнение к горелкам Weishaupt

Шкафы управления Weishaupt — традиционное дополнение к горелкам Weishaupt. Горелки Weishaupt и шкафы управления Weishaupt идеально сочетаются друг с другом. Такая комбинация доказала свою прекрасную жизнеспособность на сотнях тысяч установок.

Преимущества: экономия затрат при проектировании, монтаже, сервисном обслуживании и при наступлении гарантийного случая. Ответственность лежит только на фирме Weishaupt.



Weishaupt Thermo Unit/Weishaupt Thermo Gas Weishaupt Thermo Condens

В данных устройствах объединяются инновационная и уже зарекомендовавшая себя техника, а в итоге — убедительные результаты: идеальные отопительные системы для частных жилых домов и помещений.



Комплексные услуги Weishaupt — это сочетание продукции и сервисного обслуживания

Широко разветвленная сервисная сеть является гарантией для клиентов и дает им максимум уверенности. К этому необходимо добавить и обслуживание клиентов специалистами из фирм, занимающихся теплоснабжением, которые связаны с Weishaupt многолетним сотрудничеством.

