

Применение регуляторов газа высокого давления, поставляемых в комплекте с горелками Weishaupt.

– weishaupt –

ПВ комплекте с горелками фирма Max Weishaupt GmbH поставляет регулирующие устройства низкого и высокого давления газа. Регуляторы давления газа устанавливаются в составе газовой арматуры горелки, и предназначены для регулирования давления газа перед горелкой.

Регуляторы высокого давления, как комплектующие горелочных устройств Weishaupt, поставляются в соответствии с разрешением на применение РРС БК-13713 от 30.08.2004г., и приложением к нему.

Необходимым условием безупречной работы газовых горелок является поддержание постоянного рабочего давления перед блоком двойных магнитных клапанов и регулировочным газовым дросселем. За это отвечает регулятор давления газа. Регуляторы высокого давления газа, сертифицированные и поставляемые в комплекте с горелками Weishaupt, подразделяются на несколько групп в зависимости от входного давления газа (до 1,5 бар, до 3 бар, до 4 бар, до 6 бар и до 10 бар). Регуляторы давления устанавливаются непосредственно на газовой горелке как часть арматурной группы.

Регуляторы давления газа предназначены только для эксплуатации с горелками. Если в котельной установлены несколько горелок, то каждая из них должна быть оснащена собственным регулятором давления. Комплектная заводская поставка может предусматривать один регулятор давления на несколько горелок. Задачей регуляторов давления газа является поддержание выходного давления постоянным, независимо от величины входного давления и расхода газа. В комплект регуляторов высокого давления газа входят:

- собственно регулятор давления газа;
- предохранительный сбросной клапан (ПСК), соединенный с атмосферой сбросной линией;
- предохранительный запорный клапан (ПЗК);

- манометры на входе и на выходе регулятора.
- надмембранное пространство регуляторов соединено с атмосферой.

Регуляторы газа высокого давления могут быть компактного и группового исполнения. На моделях компактного исполнения основное предохранительное устройство (ПЗК) и дополнительное предохранительное устройство (ПСК) конструктивно объединены в регуляторе давления газа. Преимущества применения регуляторов газа высокого давления вместо традиционного ГРУ:

- экономия средств при монтаже за счёт снижения диаметров внутренних газопроводов котельной
- экономия места в здании котельной за счёт отказа от размещения ГРУ, что особенно заметно при строительстве легкосборных зданий котельных
- более простой настройкой регуляторов высокого давления по сравнению с традиционным газораспределительным устройством

Регуляторы газа высокого давления фирмы Max Weishaupt GmbH могут также быть применены как газораспределительные и регулирующие устройства, если поставляются в комплекте с горелочными устройствами Weishaupt. В этом случае регулятор высокого давления газа выбирается исходя из диапазона работы комплекса горелок «один на несколько», каждое горелочное устройство оснащается собственным «стабилизатором давления» – регулятором низкого давления, устанавливаемом в составе газовой арматуры каждого горелочного устройства. В таком случае обеспечивается стабильная работа каждой горелки во всем диапазоне мощности не зависимо от режимов работы остальных горелок. Особо отметим, что на теплогенераторах, с несколькими горелками в общем топочном пространстве, где подразумевается параллельная работа групп горелок, может устанавливаться один регулятор высокого

давления на группу параллельно работающих горелок, без оснащения каждой собственным регулятором низкого давления – «стабилизатором» давления газа.

При применении регуляторов газа высокого давления Weishaupt в качестве ГРУ для группы одноимённых горелочных устройств, можно выделить ряд преимуществ по сравнению с обычными схемами газораспределения, а именно:

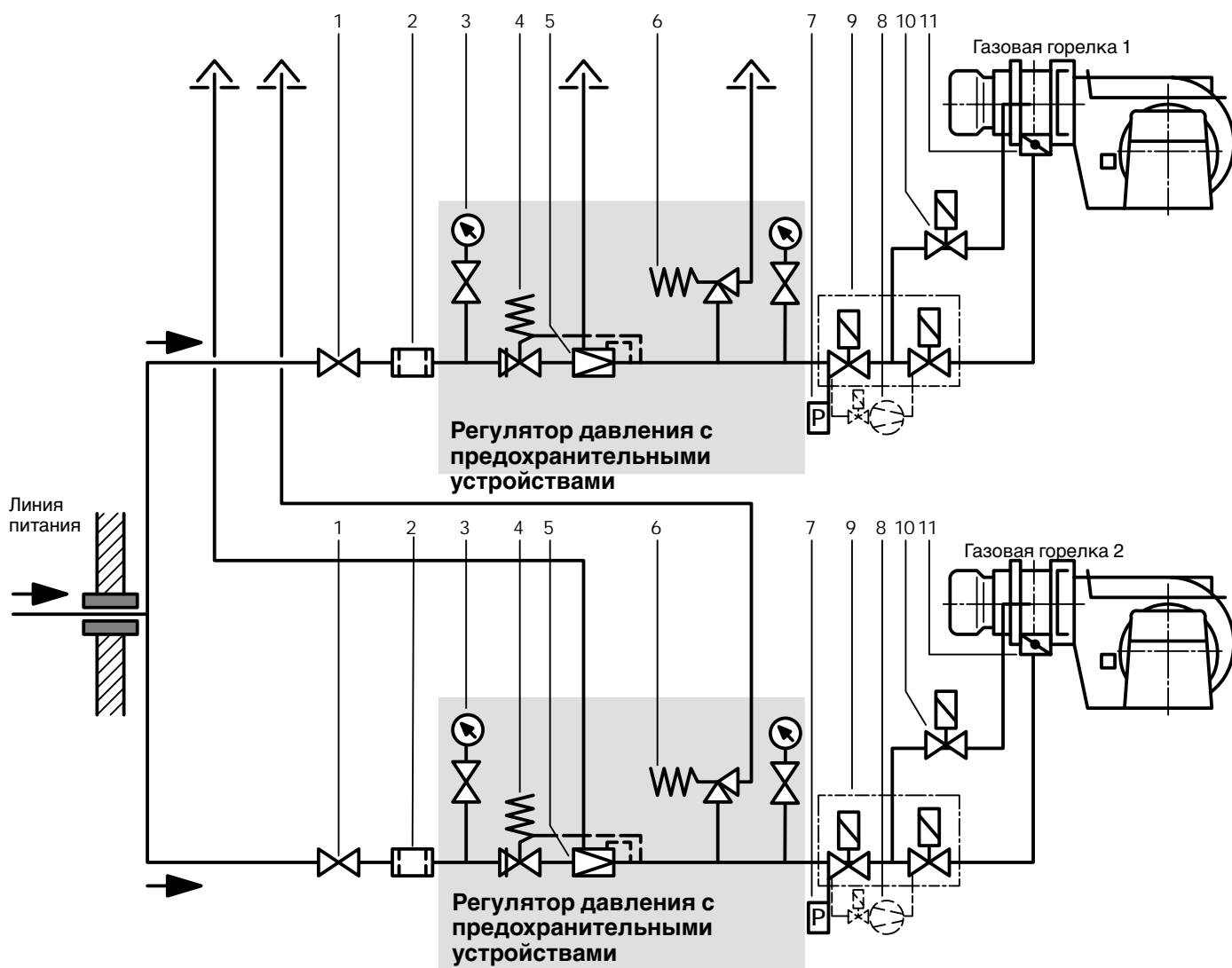
- максимальная компактность ГРУ
- высокое качество и стабильность работы
- комплектность поставки

При выборе схем газоснабжения и распределения газа необходимо оценить капиталоемкость двух схем, выбрать наименее капиталоемкий принцип устройства газораспределения внутри котельной. Это в первую очередь зависит от установленной мощности котельной. Как показывает практика, оснащение собственными регуляторами высокого давления газа позволяет добиться значительной экономии средств в масштабе всей котельной при большой установленной мощности (начиная с 5-7 МВт). Эффект экономии затрат особенно очевиден при применении индивидуальных регуляторов высокого давления газа для горелок Weishaupt при очень больших установленных мощностях.

Для безаварийной работы регуляторов газа и горелок газ должен быть очищен от механических примесей. С этой целью перед регулятором давления газа следует устанавливать фильтр тонкой очистки высокого давления, поставляемый комплектно с горелками Weishaupt. Для обеспечения возможности проведения на горелке сервисных работ необходимо наличие в газовой линии горелки запорного органа, перекрывающего подачу газа. Таким запорным органом является шаровой газовый кран.

Схема подключения горелок Weishaupt к линии высокого давления

–weishaupt–



Каждая горелка имеет регулятор давления с предохранительными устройствами, выполненными согласно рабочей документации DVGW G 490.

Во многих случаях предварительно подключены промежуточные установки для понижения давления. Данная установка понижает входное давление с $> 4 - 100$ бар до выходного давления 4 бар. Тем самым достигается рабочее давление, при котором, приведённые здесь, регуляторы давления могут использоваться на горелке.

Обозначения

- 1 Шаровой кран
- 2 Газовый фильтр
- 3 Манометр с кнопочным краном
- 4 Предохранительный запорный клапан (ПЗК)
- 5 Регулятор давления
- 6 Предохранительный сбросный клапан (ПСК)
- 7 Реле давления газа
- 8 Контроль герметичности
- 9 Двойной магнитный клапан (ДМК, до DN 125) для основного газа
- 10 Магнитный клапан поджига газа
- 11 Газовый дроссель