

Регуляторы давления Weishaupt с предохранительными устройствами для давления свыше 4 бар.

Дополнительный лист к проспекту по регуляторам давления с предохранительными устройствами, печатный № 12

– weishaupt –

Технические характеристики:

Тип	Подключение DN		Масса, прим., кг	№ заказа	Регулятор давления газа						
	Вход	Выход			Тип	DN Ø мм	Фор-сунка	Макс. входное давление, бар	Выходное давление, мбар	Цвет пружины	Идентификац. №
07/2-25/50	25	50	15	1513362659/0	133-6-66	25	3	6	30 - 70	оранжевый	CE-0085AQ1090
08/2-25/50	25	50	15	1513362660/0	133-6-66	25	4,7	6	30 - 70	оранжевый	CE-0085AQ1090
1/2-50/50	50	50	27	1513362661/0	233-12-6-66	50	10	6	70 - 140	черный	CE-0085AQ1092
2/2-50/50	50	50	27	1513362662/0	233-12-6-66	50	12,5	6	70 - 140	черный	CE-0085AQ1092

Данные регуляторы имеют встроенный ПЗК с верхним и нижним пределами срабатывания. Поэтому при поставке ПЗК закрыт.

Для его разблокировки необходимо давление на регуляторе.

Верхний диапазон настройки: 140-400 мбар, предварительная настройка на 350 мбар, пружина зеленая

Нижний диапазон настройки: 8-50 мбар, предварительная настройка на 8 мбар, пружина красная

Приборы имеют внешнюю импульсную линию для ПЗК и регулятора. ПСК встроен, точка срабатывания выше регулируемого давления на 30 мбар.

Пружины для выходного давления - наклейка

Тип	Выходное давление мбар	Цвет	№ заказа	№ заказа наклейки
07/2 и 08/2	12 - 20	синий	490 031	201 000 08 10/7
07/2 и 08/2	15 - 35	зеленый	490 032	201 000 08 11/7
07/2 и 08/2	30 - 70	оранжевый	490 033	201 000 08 12/7
07/2 и 08/2	50 - 140	черный/белый	490 030	201 000 08 13/7
07/2 и 08/2	100 - 210	серебристый	490 029	201 000 08 15/7
1/2 и 2/2	15 - 35	зеленый	490 085	201 000 08 11/7
1/2 и 2/2	30 - 70	оранжевый	490 086	201 000 08 12/7
1/2 и 2/2	70 - 140	черный	490 087	201 000 08 14/7
1/2 и 2/2	100 - 210	серебристый	490 088	201 000 08 15/7

Примечание: Регуляторы давления 07/2 и 08/2 серийно оснащаются пружиной для выходного давления 30-70 мбар. (Цвет пружины оранжевый)
Регуляторы давления 1/2 и 2/2 серийно оснащаются пружиной для выходного давления 70-140 мбар. (Цвет пружины черный).

Объем поставки: 1 регулятор давления с предохранительными устройствами ПЗК и ПСК, 1 манометр с шаровым краном на входе, 1 манометр с шаровым краном на выходе, 2 переходника, успокоительный участок с подключениями и управляющей линией для регулятора и ПЗК, соединительные элементы, регулятор полностью смонтирован и проверен на герметичность.

Тип	Подключение DN		Масса, прим., кг	№ заказа	Регулятор давления газа						
	Вход	Выход			Тип	DN Ø мм	Фор-сунка	Макс. вход. давл., бар	Выход. давл., мбар	Цвет пружины	Идент. №
5/2-25/80	25	80	46	1513362654/0	RR16-25-24-8N-SL-IZN.1	25	24	10	100-210	Зел.-белый	CE-0085AQ1103
5/2a-25/80	25	80	58	1513362655/0	RR16-25-31-8N-SL-IZN.1	25	31	10	100-210	Зел.-белый	CE-0085AQ1103
6/2-50/100	50	100	73	1513362657/0	RR16-50-31-8N-SL-IZN.1	50	31	10	100-210	Зел.-белый	CE-0085AQ1103
6/2a-50/100	50	100	73	1513362658/0	RR16-50-42-8N-SL-IZN.1	50	42	10	100-210	Зел.-белый	CE-0085AQ1103

Примечание: На регуляторах RR16 встроен ПЗК с мембраной с местом на излом, цвет пружины зеленый, диапазон настройки 200-800 мбар (серийная настройка на 350 мбар).

Объем поставки: 1 регулятор давления с предохранительным запорным клапаном ПЗК и предохранительным сбросным клапаном ПСК, 1 манометр с шаровым краном на входе, 1 манометр с шаровым краном на выходе, 2 переходника, успокоительный участок с подключениями и управляющей линией для регулятора и ПЗК, соединительные элементы, регулятор полностью смонтирован и проверен на герметичность.

Пружины для выходного давления - наклейка

Выходное давление мбар	Цвет	№ заказа	Идентификац. №
15 - 35	оранжевый/серый	490 190	201 000 08 11/7
30 - 70	желтый/черный	490 191	201 000 08 12/7
70 - 140	красный/синий	490 192	201 000 08 14/7
100 - 210	зеленый/белый	490 194	201 000 08 15/7

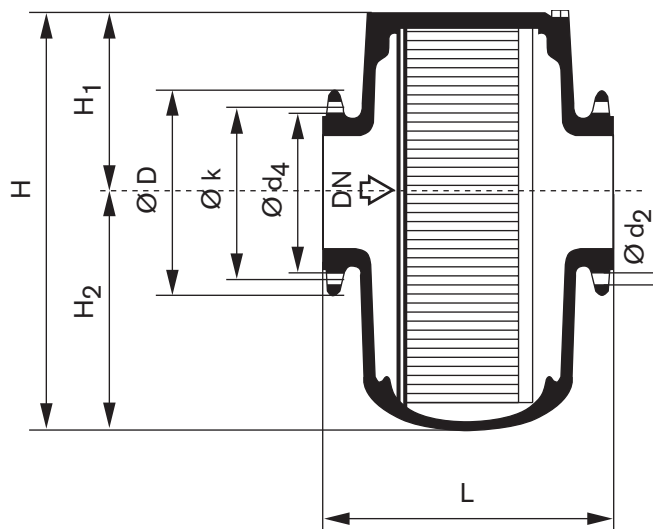
ПСК

Тип	DN	Диапазон настройки мбар	Цвет пружины	Идентификац. №
275 D	3/4"	150-500	черный	CE-0085AQ1102

Расчет фильтра

Фильтр с фланцевым соединением

Макс. рабочее давление: 16 бар
 Рабочая температура: -10 - 80°C
 Фланцевое соединение по: EN 1092-1 (DIN 2633 PN16)
 Монтаж: в горизонтальные и вертикальные внутренние т/проводы
 Тонкое фильтрование: 50 мкм
 Среда: газы по G260
 сухие биогаз
 и газ после очистных сооружений
 с содерж. H₂S макс. 0,1% об.
 Материал корпуса: GGG 40.3
 Крышка: R-ST 37-2



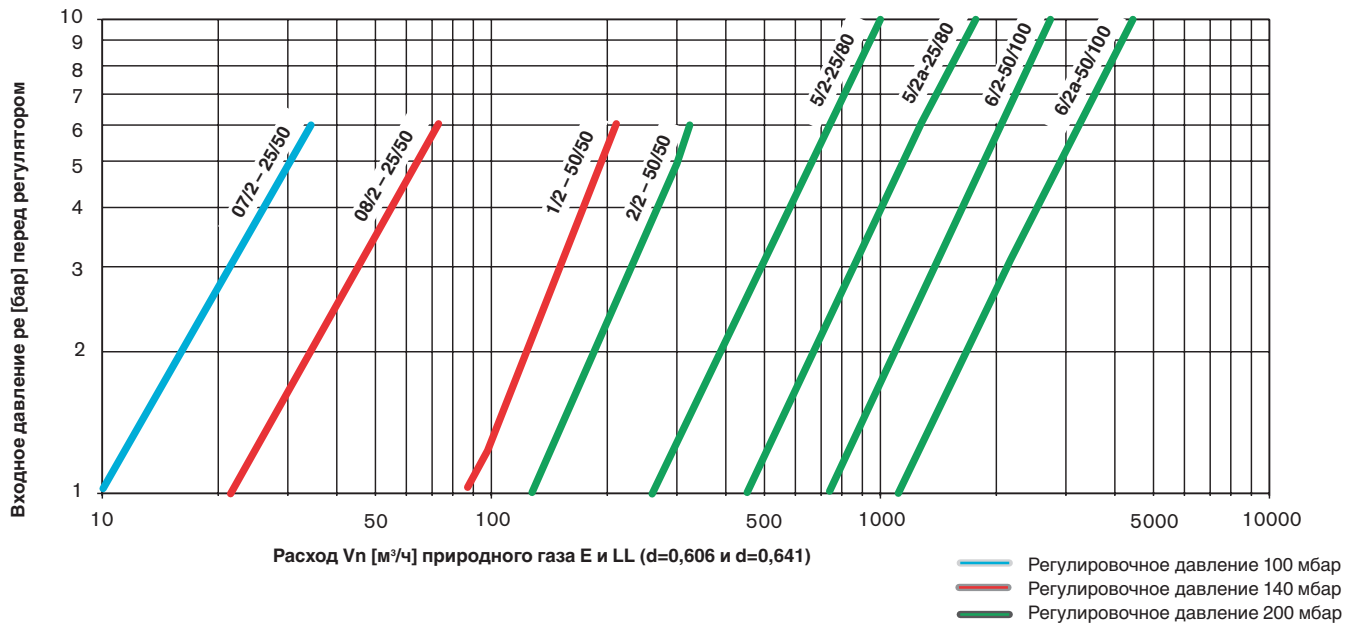
Габаритные размеры

Тип	DN	L	H	H1	H2	Масса [кг]	№ DIN DVGW	№ заказа
25/20/16	25	146	115	57	58	4,6	NG-3501 AS 0101	151 330 2617/2
50/21/16	50	210	202	90	112	12,7	NG-3501 AS 0101	151 327 2606/2
80/20/16	80	268	323	135	188	26,7	NG-3501 AS 0101	151 329 2663/2

Рабочее избыточное давление [бар]	Максимально допустимый расход газа		
	DN 25 [м _н ³ /ч]	DN 50 [м _н ³ /ч]	DN 80 [м _н ³ /ч]
1	67	254	668
2	100	380	1000
3	133	506	1332
4	166	632	1664
5	200	758	1996
6	233	884	2328
7	266	1011	2659
8	299	1137	2991
9	332	1263	3323
10	366	1389	3655

Примечание: Требования по потерям давления < 50 мбар при сжигании природного газа соблюдаются при указанных значениях макс. расхода газа.

Диаграмма подбора для выходного давления P_a : 100 мбар, 140 мбар, 200 мбар



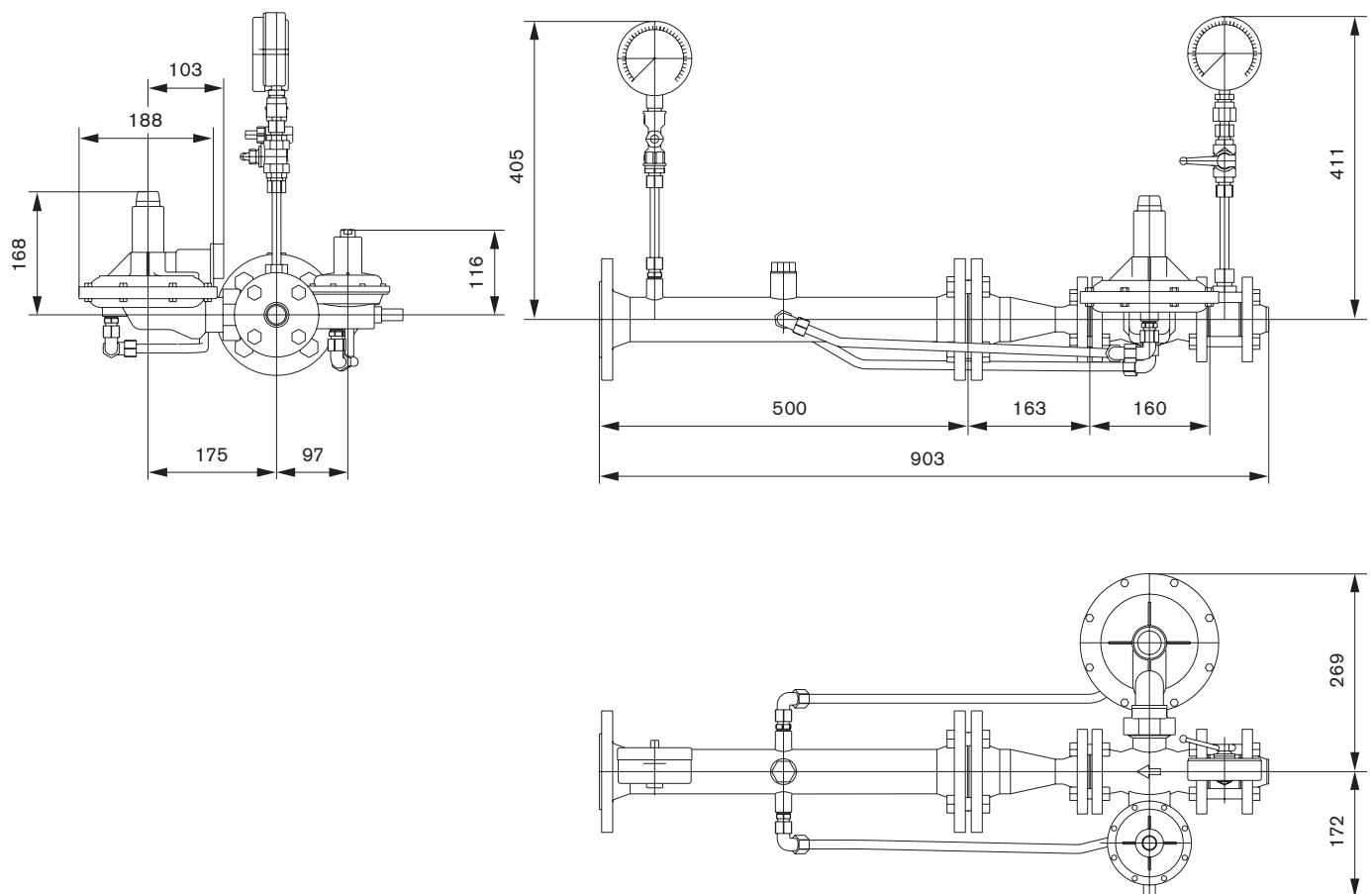
Принцип подбора регулятора давления, примечания и пересчеты на газ другого качества можно найти в печатном № 12, стр. 8 и 9.

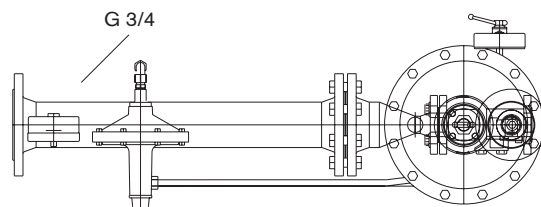
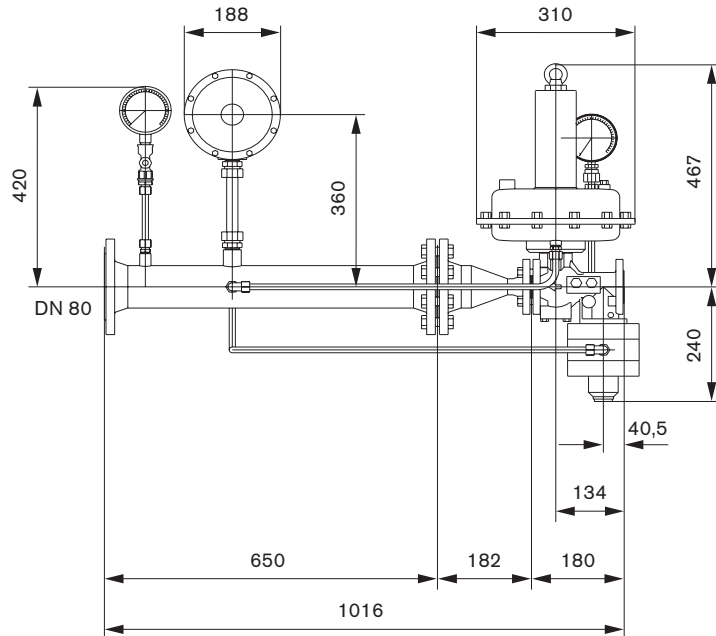
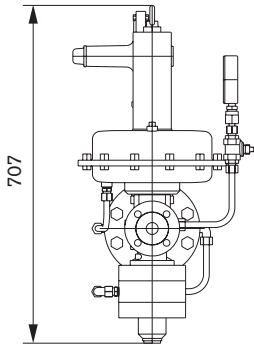
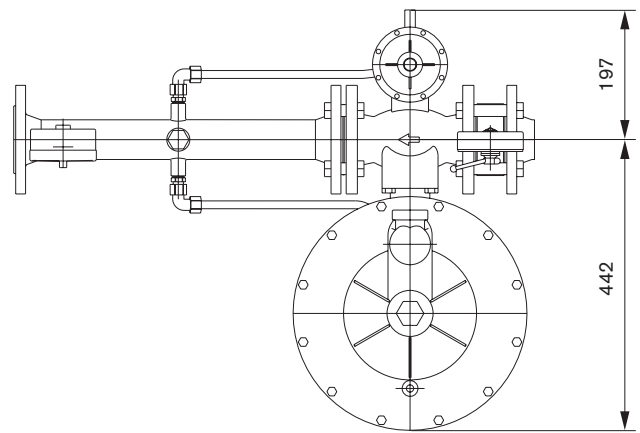
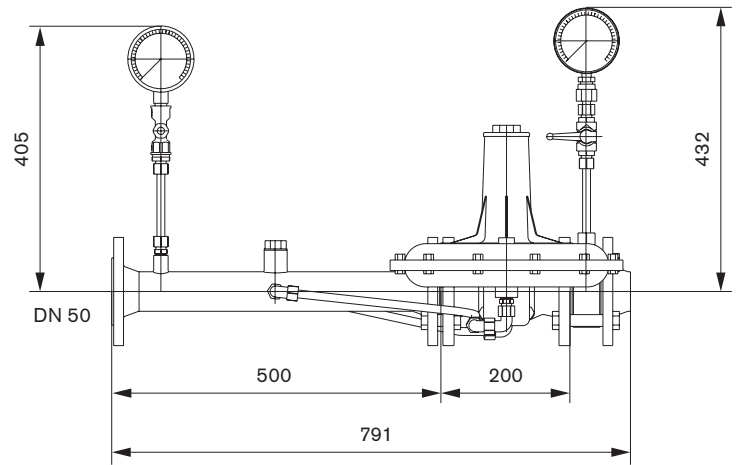
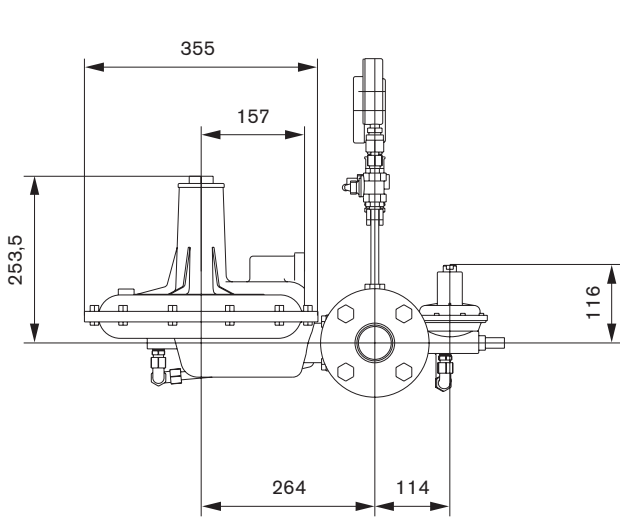
Основные указания по монтажу, настройке и эксплуатации регуляторов также даны в печатном № 12.

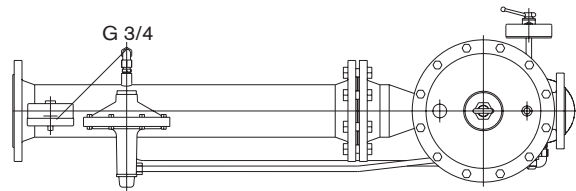
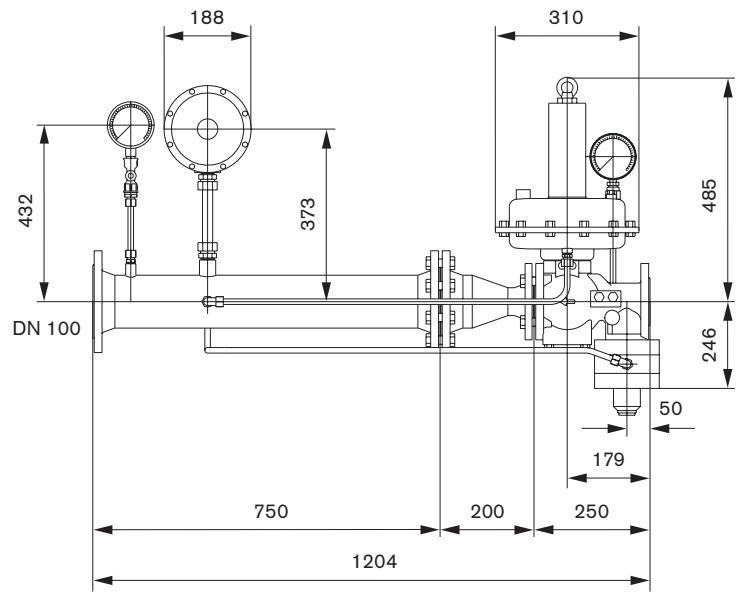
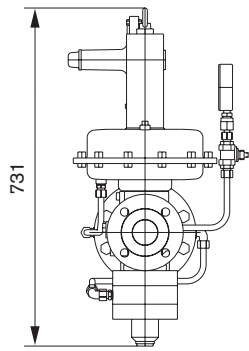
ПЗК SL-ZN.1 имеет подключение (1/4") для атмосферной линии регулятора с помощью трубки $\varnothing 12$ или для сбросной линии ПСК.

Габаритные размеры:

07/2-25/50 и 08/2-25/50







– weishaupt –

Компания РАЦИОНАЛ - эксклюзивный поставщик горелок Weishaupt в Россию.

ЦЕНТРАЛЬНЫЙ РЕГИОН

Москва	(495) 783 68 47
Нижегород	(8312) 11 48 17
Воронеж	(4732) 77 02 35
Ярославль	(4852) 79 57 32
Тула	(4872) 40 44 10
Тверь	(4822) 35 83 77
Белгород	(4722) 32 04 89
Смоленск	(4812) 64 49 96
Липецк	(4742) 45 65 65

СЕВЕРО-ЗАПАДНЫЙ РЕГИОН

Санкт-Петербург	(812) 335 51 72
Архангельск	(8182) 20 14 44
Мурманск	(8152) 45 67 19
Вологда	(8172) 75 59 91
Петрозаводск	(8142) 77 49 06
Великий Новгород	(8162) 62 14 07
Сыктывкар	8 912 866 98 83

ЮЖНЫЙ РЕГИОН

Ростов-на-Дону	(863) 236 04 63
Волгоград	(8442) 95 83 88
Краснодар	(861) 210 16 05
Астрахань	(8512) 34 01 34
Ставрополь	(8652) 26 98 53

ПОВОЛЖСКИЙ РЕГИОН

Казань	(843) 278 87 86
Саратов	(8452) 51 21 03
Самара	(846) 928 29 29
Ижевск	(3412) 51 45 08
Пенза	(8412) 32 00 42
Киров	(8332) 56 60 01
Чебоксары	(8352) 28 86 75
Саранск	(8342) 27 03 14

УРАЛЬСКИЙ РЕГИОН

Екатеринбург	(343) 343 23 15
Челябинск	(351) 239 90 80
Уфа	(3472) 43 22 55
Омск	(3812) 45 14 30
Пермь	(3422) 19 59 52

Оренбург	(3532) 53 50 22
Тюмень	(3452) 41 67 74
Сургут	8 922 658 77 88

СИБИРСКИЙ РЕГИОН

Новосибирск	(383) 354 70 92
Барнаул	(3852) 24 38 72
Хабаровск	(4212) 32 75 54
Иркутск	(3952) 42 14 71
Томск	(3822) 52 93 75
Кемерово	(3842) 25 93 44
Якутск	(4112) 43 05 66

Печатный номер
83172746
май 2006

Фирма оставляет
за собой право
на внесение
любых изменений.

Перепечатка
запрещена.

www.weishaupt.ru
www.razional.ru

Виды продукции и услуг Weishaupt

Жидкотопливные, газовые и комбинированные горелки типоряда W и WG/WGL — до 570 кВт

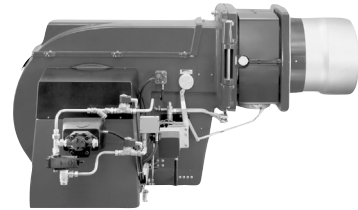
Данные горелки применяются в жилых домах и помещениях, а также для технологических тепловых процессов.

Преимущества: полностью автоматизированная надежная работа, легкий доступ к отдельным элементам, удобное обслуживание, низкий уровень шума, экономичность.



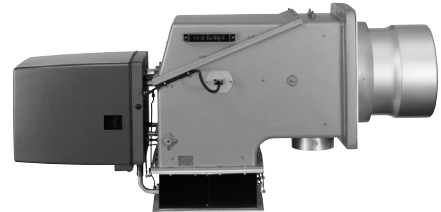
Жидкотопливные, газовые и комбинированные горелки типоряда Monarch R, G, GL, RGL — до 10 900 кВт

Данные горелки используются для теплоснабжения на установках всех видов и типоразмеров. Утвердившаяся на протяжении десятилетий модель стала основой для большого количества различных исполнений. Эти горелки характеризуют продукцию Weishaupt исключительно с лучшей стороны.



Жидкотопливные, газовые и комбинированные горелки типоряда WK — до 17 500 кВт

Горелки типа WK являются промышленными моделями. Преимущества: модульная конструкция, изменяемое в зависимости от нагрузки положение смесительного устройства, плавно-двухступенчатое или модулируемое регулирование, удобство обслуживания.



Шафы управления Weishaupt, традиционное дополнение к горелкам Weishaupt

Шафы управления Weishaupt — традиционное дополнение к горелкам Weishaupt. Горелки Weishaupt и шкафы управления Weishaupt идеально сочетаются друг с другом. Такая комбинация доказала свою прекрасную жизнеспособность на сотнях тысяч установок.

Преимущества: экономия затрат при проектировании, монтаже, сервисном обслуживании и при наступлении гарантийного случая. Ответственность лежит только на фирме Weishaupt.



Weishaupt Thermo Unit/Weishaupt Thermo Gas Weishaupt Thermo Condens

В данных устройствах объединяются инновационная и уже зарекомендовавшая себя техника, а в итоге — убедительные результаты: идеальные отопительные системы для частных жилых домов и помещений.



Комплексные услуги Weishaupt — это сочетание продукции и сервисного обслуживания

Широко разветвленная сервисная сеть является гарантией для клиентов и дает им максимум уверенности. К этому необходимо добавить и обслуживание клиентов специалистами из фирм, занимающихся теплоснабжением, которые связаны с Weishaupt многолетним сотрудничеством.

