

Система EKOPLASTIK PPR

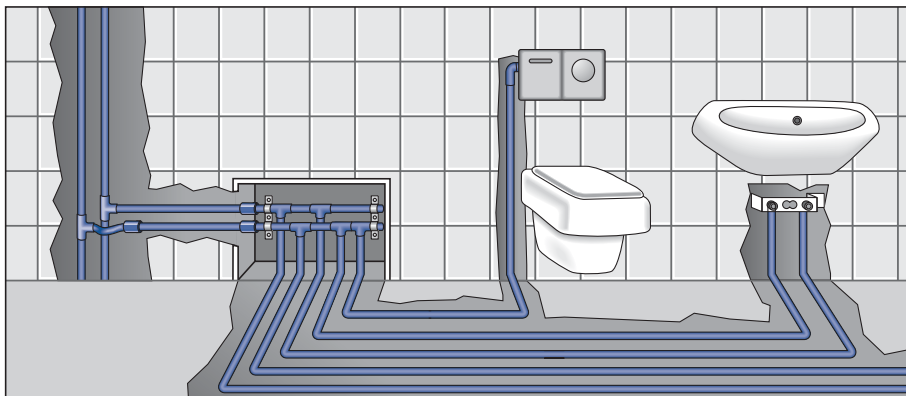
Инструкция по монтажу



ПОЛИПРОПИЛЕНОВЫЕ
ТРУБОПРОВОДНЫЕ СИСТЕМЫ

Содержание

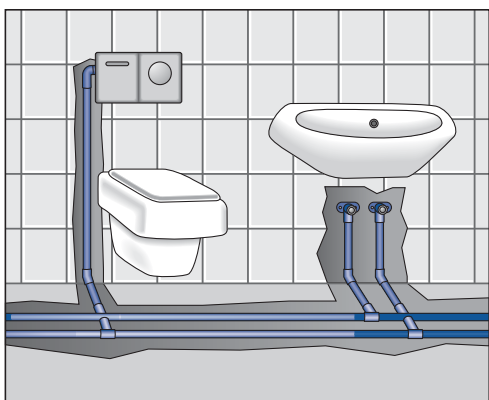
| | | | | | |
|--------------|---|---------------|---------------|--|----------------|
| I. | Использование системы EKOPLASTIK PPR | 3 | X. | Инструкция по монтажу | 12 – 22 |
| II. | Гарантия | 3 | 1. | Общие сведения | 12 |
| III. | Основная информация об ассортименте | 3 | 2. | Линейное расширение и усадка Графики для определения линейного изменения трубопровода и длины компенсатора | 13 14 – 15 |
| IV. | Свойства системы EKOPLASTIK PPR | 4 | | Примеры расчетов компенсаций | 16 |
| 1. | Преимущества | 4 | 3. | Расстояние между опорами трубопровода | 17 |
| 2. | Маркировка изделий системы EKOPLASTIK PPR | 4 | 4. | Крепление трубопровода | 18 |
| 3. | Материал для производства труб и фитингов системы EKOPLASTIK PPR | 4 | 5. | Прокладка трубопровода | 18 – 20 |
| 4. | Нормативы для производства и контроля качества изделий | 4 | 6. | Соединение в систему | 20 – 21 |
| 5. | Сертификация | 4 | 7. | Изоляция | 21 – 22 |
| V. | Условия эксплуатации трубопроводов из PPR во внутренних сетях | 5 | 8. | Испытание давлением | 22 |
| 1. | Внутренние водопроводные сети. | 5 | XI. | Складирование и транспортировка материала | 22 |
| 2. | Внутренние сети отопления | 5 | XII. | Заключительное положение | 22 |
| VI. | Расчет рабочих параметров трубопроводов из PPR для водопроводных сетей | 5 | | Приложение – Протокол испытания давлением | 23 |
| VII. | Расчет рабочих параметров трубопроводов из PPR для сетей отопления | 5 – 7 | XIII. | Способ полифузной сварки | 24 – 26 |
| 1. | Общие задачи для расчета системы отопления | 5 – 7 | 1. | Необходимые инструменты | 24 |
| 2. | Определение срока эксплуатации труб в системах отопления | 6 | 2. | Подготовка инструмента | 24 |
| 3. | Пример определения срока эксплуатации трубопровода в отопительной сети | 6 | 3. | Подготовка материала | 24 |
| 4. | Корректировка расчетного срока эксплуатации труб из PPR | 6 | 4. | Процесс сварки | 24 – 26 |
| 5. | Специфика напольного отопления | 6 – 7 | XIV. | Способ сварки электрофитингом | 26 |
| VIII. | Условия прокладки трубопровода EKOPLASTIK PPR | 7 | 1. | Необходимые инструменты | 26 |
| IX. | Таблицы | 8 – 11 | 2. | Подготовка инструмента | 26 |
| 1. | Таблица. Эксплуатационные параметры трубопровода из PPR для водоснабжения | 8 | 3. | Процесс сварки | 26 |
| 2. | Таблица. Эксплуатационные параметры трубопровода из PPR для отопления | 9 | XV. | Ремонтный комплект для просверленного трубопровода | 27 |
| 3. | Таблица рабочих параметров в соответствии с EN ISO 15874 | 10 | XVI. | Вварные седла | 28 |
| 4. | График изотермы прочности | 11 | XVII. | Таблицы потерь давления (для гидравлического расчета трубопроводов из PPR) | 29 – 35 |
| | | | XVIII. | Значения коэффициента местных сопротивлений ζ для фасонных частей системы EKOPLASTIK PPR | 35 |



I. Использование системы ЕКОPLASTIK PPR

Трубопроводную систему ЕКОPLASTIK PPR можно использовать как распределительный механизм для подачи воды в жилых домах и административных зданиях, учреждениях культуры, медицинских учреждениях, в высших и средних учебных заведениях, в дошкольных учреждениях, в промышленности и в сельском хозяйстве.

Система ЕКОPLASTIK PPR предназначена для подачи холодной и горячей воды (как питьевой, так и технической), для систем местного и центрального отопления и кондиционирования, для систем напольного и потолочного отопления, для подачи воздуха.



Трубопроводы ЕКОPLASTIK PPR можно использовать для транспортировки жидких, газообразных и сыпучих материалов. Возможность использования труб ЕКОPLASTIK PPR для указанных сред определяется в каждом конкретном случае, в зависимости от химической стойкости материала трубы к транспортируемой среде.

II. Гарантия

На стандартные изделия системы ЕКОPLASTIK PPR дается гарантия сроком на 10 лет. Условием гарантии является правильное применение изделия при соблюдении предписаний настоящей инструкции по монтажу. На остальные изделия предоставляется гарантия сроком на 24 месяца. (В каталоге изделий стандартные детали обозначены буквой S.)

III. Основная информация об ассортименте

Система ЕКОPLASTIK PPR предусматривает следующие типораз-

меры труб и фитингов (приводится наружный диаметр труб): 16, 20, 25, 32, 40, 50, 63, 75, 90 и 110 мм.

В рамках системы ЕКОPLASTIK PPR производятся **трубы** четырех типов или нагнетательных серий (с разной толщиной стенки) для возможности использования в разных эксплуатационных условиях (в зависимости от комбинации эксплуатационного давления и температуры):

- PN 10 для холодной воды и напольного отопления
- PN 16 для холодной воды, тёплой воды и напольного отопления
- PN 20 для горячей воды и центрального отопления (При соблюдении предписаний настоящей инструкции по монтажу).
- STABI PN 20 для горячей воды и центрального отопления (При соблюдении предписаний настоящей инструкции по монтажу).

Фитинги производятся одного типа или напорного ряда (в максимальной серии PN 20) в следующих модификациях:

- цельнопластиковые фитинги (муфты, колена, тройники, заглушки, крестовины и пр.)
- комбинированные фитинги (пластик + латунь) для соединения с металлическими элементами трубопровода (муфты с внутренней или наружной резьбой, колена с внутренней или наружной резьбой, муфты с накидными гайками, настенные колена, универсальный настенный комплект и пр.)
- фитинги для фланцевых соединений
- прямоточные пластиковые клапаны (вентили) с латунным конусом (классические и под штукатурку)
- шаровые пластиковые краны с латунным никелированным шаром (классические и под штукатурку)
- специальные детали (перекрещивания, компенсационные петли и пр.)

дополнительные детали

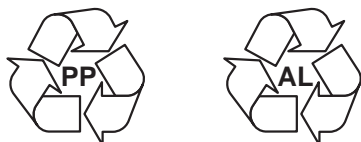
- инструмент (сварочные аппараты, режущие инструменты, ножницы, обрезные приспособления, шаберы, термометры и прочее)
- изоляцию
- опоры, хомуты, металлические желоба, пластиковые желоба и пробки

Подробный список фитингов и деталей приведен в каталоге изделий.

IV. Свойства системы EKOPLASTIK PPR

1. Преимущества

- Отсутствие коррозии.
- Отсутствие заиливания.
- Гигиеническая безвредность.
- Экологически безвредное изделие (возможность вторичной переработки или безвредного сжигания).
- Низкие потери давления по длине (на трение).
- Химическая стойкость.
- Плохой электропроводник.
- Гибкость.
- Низкая масса.
- Легкий, быстрый и чистый монтаж.
- Бесшумность.
- При условии правильного применения, срок эксплуатации – 50 и более лет.



2. Маркировка изделий системы EKOPLASTIK PPR

Трубы и фитинги при производстве маркируются для идентификации в торговой сети или при потреблении (при монтаже).

Маркировка осуществляется следующим образом:

Трубопровод: Название WAVIN Ekoplastik, материал PPR-80, размер (наружный диаметр и толщина стенки); стандарт для производства EN ISO 15874 и спецификация применения согласно данному стандарту; дата производства и идентификационная отметка производственной линии (номер экструдера).

Фитинги: Название EKOPLASTIK (в некоторых случаях приводится только сокращение EK или EKO), размер и материал. В упаковках фитингов имеется бумажная этикетка, на которой кроме наименования детали приводится дата упаковки и идентификационная отметка контролера, производившего качественную оценку изделия.

На основании требований DIN 8077/1997, которые применяются при производстве труб, обозначение напорного ряда будет постепенно переходить от сокращения PN на сокращение S следующим образом:

| | | | |
|----|----|-----|-----|
| PN | 10 | 16 | 20 |
| S | 5 | 3,2 | 2,5 |

Возможность идентификации каждой детали является важным инструментом при контроле качества и в случае рекламации товара.

3. Материал для производства труб и фитингов системы EKOPLASTIK PPR

Для производства труб и фитингов системы EKOPLASTIK PPR используется статический сополимер полипропилена (полипропилен 3 типа) – Рандом сополимер (принятые условные обозначения – PP-3, PPR-3, PPR, PPRS), обрабатываемый методами инъекционного прессования и экструзии, обладающий отменной свариваемостью.

Основные характеристики PPR

| свойства | условия испытаний | единица измерения | ППР показатель |
|---|-------------------|--|-------------------|
| Удельная масса | | г /см ³ | 0,9 |
| Предел текучести при растяжении | | МПа | 25 – 26 |
| Удлинение передела текучести | | % | 10 – 15 |
| Е модуль упругости на сгибе | | Н/мм ² | 850 – 900 |
| Удельная ударная вязкость (ШАРПИ) | 23 °С 0 °С | кДж/м ² кДж/м ² | 22 ± 3 4 – 4,5 |
| Коэффициент линейного термического расширения | | мм/м °С | 0,12 |
| Коэффициент теплопроводности | | Вт/м °С | 0,24 |

Пожарная стойкость - класс - С3

4. Нормативы для производства и контроля качества изделий

Производство деталей системы EKOPLASTIK PPR осуществляется в соответствии с производственным стандартом PN 01 (аналог технических условий на производство), с нормами DIN 8077, DIN 8078, DIN 16962, DIN 4726, с требованиями европейских норм EN 12202, международных стандартов ISO 3212, ISO 7279 и связанных с ними стандартов. В производственный стандарт PN 01 постепенно вводятся требования из системы европейских норм EN.

Для обеспечения качества изделий в соответствии с ISO 9002 производится регулярный контроль производства, с использованием научно обоснованных методик.

Контролируются:

- характеристики исходного сырья
- параметры изделий на отдельных стадиях производства
- производственное оборудование
- параметры измерительных приборов

Сертификация:

Австрия, Белоруссия, Болгария, Венгрия, Германия, Испания, Польша, Португалия, Россия, Румыния, Словакия, Словения, Украина, Хорватия, Чехия и Япония (состояние к началу 2006-го года).

V. Условия эксплуатации трубопроводов из PPR во внутренних сетях.

1. Внутренние водопроводные сети.

Для внутренних водопроводных сетей типовыми являются следующие эксплуатационные параметры:

| среда | максимальное эксплуатационное давление [бар] | максимальная эксплуатационная температура [°C] |
|---------------|--|--|
| холодная вода | 0 – 10 | до 20 °C * |
| горячая вода | 0 – 10 | до 60 °C ** |

* Для питьевой воды по требованиям гигиены желательна температура не выше 20 °C.

** В системах горячего водоснабжения, в целях предотвращения ошпаривания (ожога), предусматривается температура воды не выше 57 °C (в месте водоразбора). Однако следует отметить, что в системах горячего водоснабжения предусматривается периодический кратковременный нагрев воды до более высокой температуры (70 °C) по гигиеническим причинам: для ликвидации патогенных микробактерий и в частности бактерии *Legionella pneumophila* (легионелла пневмофила).

Систему ЕКОPLASTIK PPR можно использовать для всех трубопроводов внутреннего водоснабжения (холодная питьевая вода, холодная не питьевая (техническая) вода, горячая вода, циркуляционные линии).

Предполагаемый срок эксплуатации полипропиленовой трубопроводной системы 50 лет при условии правильного выбора материала, правильном применении выбранного материала и правильном монтаже системы. Материал выбирается проектировщиком в зависимости от эксплуатационных параметров системы (давление-температура), а также способов нагрева воды и системы терморегулирования (точность-надежность).

2. Внутренние сети отопления

При определении целесообразности использования системы ЕКОPLASTIK PPR во внутренних сетях отопления проектировщику необходимо принимать во внимание максимальную расчетную температуру входящей воды (t), зависящую от температурных характеристик отопительных приборов, от технических возможностей источников тепла, типа расширительного сосуда (экспансомата) и способа подпитки системы.

На практике различают следующие системы отопления:

– высокотемпературные: 90/70 °C, 85/75 °C, 80/60 °C, 75/65 °C, 70/50 °C, 70/60 °C (в исключительных случаях 92,5/67,5 °C) – низкотемпературные: 55/45 °C, 45/35 °C, 35/25 °C.

Наиболее предпочтительными для применения системы ЕКОPLASTIK PPR являются сети с характеристиками 80/60 °C, 75/65 °C, 70/50 °C, 70/60 °C и все низкотемпературные системы.

| Рекомендуемые значения для отопления. | | | |
|---------------------------------------|------------|------------|------------|
| Интервалы температур | | | |
| 70 / 50 °C | 70 / 60 °C | 75 / 65 °C | 80 / 60 °C |
| Для низкотемпературных систем. | | | |

VI. Расчет рабочих параметров трубопроводов из PPR для водопроводных сетей

Под параметрами эксплуатации подразумевается зависимость между давлением и температурой, обеспечивающая нормальное функционирование трубопровода в течение всего срока эксплуатации. Допустимые параметры эксплуатации приведены в таблице на стр.: 8. В этой же таблице отмечено (выделено другим цветом) рекомендованное применение труб того или иного напорного ряда для сетей холодного и горячего водоснабжения. При составлении данной таблицы производился расчет с использованием коэффициента безопасности равном 1,5.

(Примечание: Из таблицы видно, что при одинаковой температуре трубы большего напорного ряда выдерживают большее эксплуатационное давление. При рассмотрении одного напорного ряда заметно, что с увеличением температуры понижается эксплуатационное давление. Фитинги системы ЕКОPLASTIK PPR изготовлены в максимально возможном напорном ряду PN 20.)

При использовании полипропиленовых труб в сетях централизованного горячего водоснабжения убедитесь, что сеть имеет качественную технологию нагрева воды и оборудование гарантирующее стабильную температуру воды в сети, которая не будет превышать максимально допустимую расчетную температуру.

VII. Расчет рабочих параметров трубопроводов из PPR для сетей отопления

1. Общие задачи для расчета системы отопления

Для систем центрального отопления предназначены трубы ЕКОPLASTIK PPR PN 20 и ЕКОPLASTIK STABI.

Выбор материала трубопровода является решающим при проектировании системы отопления. Для расчета системы отопления из полипропиленовых труб применяются те же методы, что и для расчета систем из металлических труб. Основное различие между металлическими и полипропиленовыми трубопроводами заключается в том, что **полипропиленовые трубы не рекомендуется прокладывать открыто**, за исключением технических и монтажных помещений. Если этот факт берется во внимание уже на стадии проектирования системы отопления, то имеется возможность использовать наиболее экономичные и безопасные решения. На стадии проектирования необходимо составить принципиальные схемы прокладки труб, в зависимости от типа выбранной системы (однотрубная, двухтрубная, коллекторная, комбинированная и пр.). Необходимо выбрать способы защиты труб от механических и иных повреждений, способы изоляции труб, способы компенсации линейного расширения и прочее. В итоге получится качественная, надежная и долговечная система, которая не портит эстетический вид помещений. Необходимо рассчитать срок эксплуатации проектируемой системы, для чего необходимы следующие данные:

- максимальная температура воды [°C]
- максимальное эксплуатационное давление [МПа]
- наружный диаметр используемой трубы [мм]
- толщина стенки используемой трубы [мм]
- коэффициент безопасности (для отопления)
- продолжительность отопительного сезона в году [месяцы]

2. Определение срока эксплуатации труб в системах отопления

Для определения срока эксплуатации необходимо установить расчетное напряжение в стенке трубы, определенное по максимальному эксплуатационному давлению по формуле:

$$\sigma_v = \frac{p \cdot (D - s)}{2 \cdot s} \cdot k$$

| обозначение | величина |
|-------------|--|
| σ_v | расчетное напряжение [МПа] |
| D | наружный диаметр трубы [мм] |
| s | толщина стенки [мм] |
| p | максимальное давление [МПа] |
| k | коэффициент безопасности [для отопления 2,5] |

Для справки:

1 МПа = 10 бар = 10 атм = 101,3 м вод.ст. = 101325 Па

Величину полученного в результате расчета значения напряжения откладываем на вертикальной оси графика на стр.: 11. Определим точку пересечения показателя расчетного напряжения (горизонтальная линия) с изотермой температуры воды (наклонная линия). Из точки пересечения вертикально вниз опустим перпендикуляр на горизонтальную ось, на которой обозначено время в часах (на меньшей шкале в годах). Значение в точке пересечения перпендикуляра и горизонтальной оси и есть предполагаемый срок эксплуатации трубопровода при условии непрерывной работы системы отопления в течение года. Из отношения продолжительности календарного года (в месяцах) к продолжительности отопительного сезона (в месяцах) выведем коэффициент, на который умножим определенный показатель минимального срока эксплуатации при условии непрерывной работы системы отопления в течение года. Полученное в результате расчета значение является реально предполагаемым сроком эксплуатации труб в системе отопления, при условии соблюдения правил монтажа и эксплуатации.

3. Пример определения срока эксплуатации трубопровода в отопительной сети

Исходные данные

| параметр | показатель |
|--|--------------------|
| Используемая труба | PN 20 (20 x 3,4мм) |
| Макс. температура воды | 80 °C |
| Макс. эксплуатационное давление | 0,22 МПа |
| Продолжительность отопительного сезона | 7 месяцев |
| Коэффициент безопасности | 2,5 |

$$\sigma_v = \frac{0,22 \cdot (20 - 3,4)}{2 \cdot 3,4} \cdot 2,5 = 1,34 \text{ МПа}$$

Значение минимального срока эксплуатации при условии непрерывной работы системы отопления (рассчитано по графику на стр. 11 для изотермы, соответствующей заданной по условиям примера температуры воды 80 °C) равно 216 000 часов или 25 лет.

Предполагаемый срок эксплуатации по отношению к продолжительности

отопительного сезона:

$$25 \text{ лет} \cdot \frac{12 \text{ мес.}}{7 \text{ мес.}} = 43 \text{ года}$$

4. Корректировка расчетного срока эксплуатации труб из PPR

Если результат, полученный в результате расчета по определению срока эксплуатации труб в системе отопления, не соответствует требованиям, можно произвести следующее корректировки:

- 1/ снизить эксплуатационное давление – и заново произвести расчет системы отопления с новым значением эксплуатационного давления. В результате срок эксплуатации увеличится.
- 2/ снизить эксплуатационную температуру воды – и заново произвести расчет системы отопления с новым значением эксплуатационной температуры. В результате срок эксплуатации увеличится.

5. Специфика напольного отопления

Система напольного отопления (теплый пол) может применяться в жилищном и промышленном строительстве (жилые дома, спортивные залы, религиозно-культурные здания, цеха промышленных предприятий, склады, подогрев подъездных путей, открытых лестниц, автостоянок, взлетно-посадочных полос, рулежных дорожек, мостов, подземных переходов, спортивных площадок, стадионов и пр.).

При устройстве напольного водяного отопления необходимо соблюсти максимально допустимую температуру поверхности пола в помещениях, предназначенных для пребывания людей.

| помещение | максимальная температура поверхности пола [°C] |
|----------------------------------|--|
| жилое | 26 – 29 |
| ванная | 30 – 33 |
| пол (парапет) вокруг бассейна | 32 – 35 |

Для того чтобы сделать возможным перенос тепла из воды, находящейся в трубах, в массив пола и далее на поверхность пола, при проектировании сети напольного отопления выбирается низкая скорость потока воды в трубах (приблизительно 0,3 м/с).

Давление в трубопроводе определяется на основе эксплуатационных параметров отопительной системы. Температура воды в сети напольного отопления устанавливается на основе расчета в зависимости от типа помещения, конструкции пола и допустимой температуры поверхности пола. Обычно максимальная температура в сети напольного отопления не превышает 45 °C, а давление – 0,3 МПа (3 бар). При этих параметрах, для сети напольного отопления, можно использовать трубы EKOPLASTIK PPR PN 10 или PN 16. Для прокладки отопительных контуров сети

напольного отопления используются трубы, выпускаемые в мотках. Трубы в мотках наиболее удобны, так как избавляют от необходимости использовать в конструкции пола лишние соединения. Отопительные трубы монтируются в конструкции пола по спирали (улиткой) либо петлями (противотоком), возможна и комбинированная система (петля + спираль).

Диаметр труб и шаг их укладки определяются расчетом. При проектировании сети напольного отопления необходимо определить способ регулировки теплоотдачи пола и соблюдения допустимой температуры поверхности пола. В местах, где имеется необходимость более высокой теплоотдачи пола (под окнами), отопительные трубы прокладываются чаще. Под мебелью, трубы для отопления желательнее не прокладывать. Максимальная длина отопительного змеевика для одного отопительного контура не должна превышать 100 м. В помещениях с несколькими отопительными контурами должны быть предусмотрены компенсационные швы, отделяющие массивы пола контуров друг от друга (включая наружный слой). Компенсационные швы необходимо заполнить эластичным материалом, который примет на себя тепловое расширение массивов пола. Конструкция теплого пола так же предусматривает устройство компенсационного шва вдоль стен помещения. Каждый отопительный контур начинается в распределительном коллекторе, а оканчивается в приемном коллекторе. Для удобства обслуживания системы напольного отопления коллектора располагают в одном месте, установив их в распределительные шкафы или ниши. Там же необходимо установить устройство для автоматической деаэрации трубопровода. Таким устройством служит автовоздушный клапан, установленный в верхней точке подающего коллектора. Для экономичной эксплуатации системы напольного отопления выбирают напольное покрытие с минимальным тепловым сопротивлением (оптимальным покрытием является керамическая плитка). При устройстве пола необходимо соблюдать точное положение труб в контуре и расчетное межосевое расстояние. Трубы можно крепить на металлическую сетку или специальные профили, уложенные поверх теплоизоляции, и специальные профильные изоляционные маты. При монтаже необходимо руководствоваться теми же правилами, что и при монтаже труб для устройства водопровода. **Минимальная температура при монтаже системы напольного отопления 15 °С.** При монтаже пола моток трубы аккуратно разматывают, **избегая крутильного напряжения**, и прикрепляют к основанию пола. **Избегайте механических по-**

вреждений труб в местах крепления. Особое внимание уделяйте креплению труб к металлическим сеткам.

По окончании укладки трубопровода его необходимо заполнить водой (**температура не ниже 25 °С и давлением в 1,5 раза превышающим рабочее**). Когда трубопровод примет необходимую форму можно приступать к укладке следующих слоев пола. Для использования всех преимуществ теплого пола необходимо очень тщательно выполнить проект системы отопления, принимая во внимание тот факт, что в большинстве случаев напольное отопление представляет собой лишь комфортную часть общей системе отопления объекта.

VIII. Условия прокладки трубопровода ЕКОPLASTIK PPR

Условия прокладки труб водопроводной и отопительной системы похожи (принимая во внимание специфические черты отопительных систем см. главу V, VII). Необходимо обеспечить механическую защиту трубопровода и учесть необходимость труб компенсировать линейное расширение.

Трубы системы отопления рекомендуется прокладывать внутри строительной конструкции (стена, пол, потолок) или закрыть навесным покрытием. Присоединения приборов отопления, которые останутся открытыми, рекомендуется в эстетических целях осуществить металлическими соединениями, напр. хромированной трубкой.

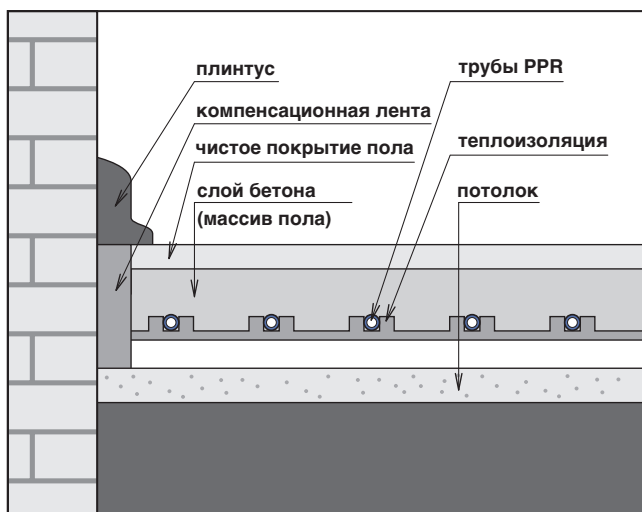
Трубопровод можно прокладывать:

- в штробах
- в инсталляционных перегородках
- в полах, потолках, стенах
- вдоль стен (открыто или под покрытием)
- в инсталляционных шахтах и каналах
- возможность использования труб вне помещений необходимо оценивать в каждом конкретном случае

В случае открытой прокладки труб необходимо учитывать факт, что на STABI трубах могут появиться небольшие вздутия и пузырьки. Данное явление ни в коем случае не влияет на срок службы труб и не является поводом для их замены.

STABI трубы являются так называемыми, многослойными (трёхслойными) трубами. При их производстве внутренняя полипропиленовая труба соединяется с алюминиевой фольгой и после этого покрыта внешним слоем полипропилена. Благодаря алюминиевому слою труба приобрела не только лучшие свойства температурной и напорной стойкости, но и типические свойства металлических труб, такие как: большая жесткость и низкое линейное расширение.

Для защиты алюминиевого слоя от механических повреждений труба защищена тонким внешним слоем полипропилена. В единичных случаях может произойти образование небольших вздутий поверхности внешнего слоя из-за остаточной влажности поверхности внутренней полипропиленовой трубы при производстве. Поскольку внешний слой не влияет на основные механические свойства трубы, то речь идет всего лишь о дефектах внешнего или эстетического характера. Это не влияет на срок службы и на свойства труб и ни в коем случае не является поводом для проведения замены труб.



IX. Таблицы

| температура [°C] | период эксплуатации (годы) | нагнетательная серия | | | |
|---------------------|----------------------------------|--------------------------------------|-------|---------------------|-------|
| | | PN 10 | PN 16 | PN 20 | STABI |
| | | допустимое давление при эксплуатации | | | |
| 10 | 1 | 17,6 | 27,8 | 35,0 | 35,0 |
| | 5 | 16,6 | 26,4 | 33,2 | 33,2 |
| | 10 | 16,1 | 25,5 | 32,1 | 32,1 |
| | 25 | 15,6 | 24,7 | 31,1 | 31,1 |
| | 50 | 15,2 | 24,0 | 30,3 | 30,3 |
| 20 | 1 | 15,0 | 23,8 | 30,0 | 30,0 |
| | 5 | 14,1 | 22,3 | 28,1 | 28,1 |
| | 10 | 13,7 | 21,7 | 27,3 | 27,3 |
| | 25 | 13,3 | 21,1 | 26,5 | 26,5 |
| | 50 | 12,9 | 20,4 | 25,7 | 25,7 |
| 30 | 1 | 12,8 | 20,2 | 25,5 | 25,5 |
| | 5 | 12,0 | 19,0 | 23,9 | 23,9 |
| | 10 | 11,6 | 18,3 | 23,1 | 23,1 |
| | 25 | 11,2 | 17,7 | 22,3 | 22,3 |
| | 50 | 10,9 | 17,3 | 21,8 | 21,8 |
| 40 | 1 | 10,8 | 17,1 | 21,5 | 21,5 |
| | 5 | 10,1 | 16,0 | 20,2 | 20,2 |
| | 10 | 9,8 | 15,6 | 19,6 | 19,6 |
| | 25 | 9,4 | 15,0 | 18,8 | 18,8 |
| | 50 | 9,2 | 14,5 | 18,3 | 18,3 |
| 50 | 1 | 9,2 | 14,5 | 18,3 | 18,3 |
| | 5 | 8,5 | 13,5 | 17,0 | 17,0 |
| | 10 | 8,2 | 13,1 | 16,5 | 16,5 |
| | 25 | 8,0 | 12,6 | 15,9 | 15,9 |
| | 50 | 7,7 | 12,2 | 15,4 | 15,4 |
| 60 | 1 | 7,7 | 12,2 | 15,4 | 15,4 |
| | 5 | 7,2 | 11,4 | 14,3 | 14,3 |
| | 10 | 6,9 | 11,0 | 13,8 | 13,8 |
| | 25 | 6,7 | 10,5 | 13,3 | 13,3 |
| | 50 | 6,4 | 10,1 | 12,7 | 12,7 |
| 70 | 1 | 6,5 | 10,3 | 13,0 | 13,0 |
| | 5 | 6,0 | 9,5 | 11,9 | 11,9 |
| | 10 | 5,9 | 9,3 | 11,7 | 11,7 |
| | 25 | 5,1 | 8,0 | 10,1 | 10,1 |
| | 50 | 4,3 | 6,7 | 8,5 | 8,5 |
| 80 | 1 | 5,5 | 8,6 | 10,9 | 10,9 |
| | 5 | 4,8 | 7,6 | 9,6 | 9,6 |
| | 10 | 4,0 | 6,3 | 8,0 | 8,0 |
| | 25 | 3,2 | 5,1 | 6,4 | 6,4 |
| 95 | 1 | 3,9 | 6,1 | 7,7 | 7,7 |
| | 5 | 2,5 | 4,0 | 5,0 | 5,0 |
| | | холодная вода | | горячая вода | |

коэффициент безопасности 1,5

Таблица: Эксплуатационные параметры трубопровода из PPR для водоснабжения (на основании DIN 8077/1997) - см.стр.8

Таблица: Эксплуатационные параметры трубопровода из PPR для отопления

Период эксплуатации в данной таблице указан с учетом непрерывной работы системы отопления в течении года (12 месяцев). Предполагаемый период эксплуатации учитывающий реальную продолжительность работы системы отопления определяется по формуле на стр. 6.

| температура [°C] | период эксплуатации (годы) | нагнетательная серия | | | |
|------------------|----------------------------|--------------------------------------|-------|------------------|-------|
| | | PN 10 | PN 16 | PN 20 | STABI |
| | | допустимое давление при эксплуатации | | | |
| 30 | 1 | 7,68 | 12,12 | 15,30 | 15,30 |
| | 5 | 7,20 | 11,40 | 14,34 | 14,34 |
| | 10 | 6,96 | 10,98 | 13,86 | 13,86 |
| | 25 | 6,72 | 10,62 | 13,38 | 13,38 |
| | 50 | 6,54 | 10,38 | 13,08 | 13,08 |
| 40 | 1 | 6,48 | 10,26 | 12,90 | 12,90 |
| | 5 | 6,06 | 9,60 | 12,12 | 12,12 |
| | 10 | 5,88 | 9,36 | 11,76 | 11,76 |
| | 25 | 5,64 | 9,00 | 11,28 | 11,28 |
| | 50 | 5,52 | 8,70 | 10,98 | 10,98 |
| 50 | 1 | 5,52 | 8,70 | 10,98 | 10,98 |
| | 5 | 5,10 | 8,10 | 10,20 | 10,20 |
| | 10 | 4,92 | 7,86 | 9,90 | 9,90 |
| | 25 | 4,80 | 7,56 | 9,54 | 9,54 |
| | 50 | 4,62 | 7,32 | 9,24 | 9,24 |
| 60 | 1 | | | 9,24 | 9,24 |
| | 5 | | | 8,54 | 8,54 |
| | 10 | | | 8,28 | 8,28 |
| | 25 | | | 7,98 | 7,98 |
| | 50 | | | 7,62 | 7,62 |
| 70 | 1 | | | 7,80 | 7,80 |
| | 5 | | | 7,14 | 7,14 |
| | 10 | | | 7,02 | 7,02 |
| | 25 | | | 6,06 | 6,06 |
| | 50 | | | 5,10 | 5,10 |
| 80 | 1 | | | 6,54 | 6,54 |
| | 5 | | | 5,76 | 5,76 |
| | 10 | | | 4,80 | 4,80 |
| | 25 | | | 3,84 | 3,84 |
| 95 | 1 | | | 4,62 | 4,62 |
| | 5 | | | 3,00 | 3,00 |
| | | напольное отопление | | отопление | |

коэффициент безопасности 2,5

**ПРОИЗВОДСТВЕННЫЕ ПАРАМЕТРЫ ТРУБОПРОВОДОВ ИЗ ППР СОГЛАСНО СТАНДАРТУ
ČSN EN ISO 15874**

Настоящий стандарт использует несколько иной способ определения производственных параметров, чем стандарт DIN 8077, основой, однако, являются те же прочностные изотермы.

Согласно данному стандарту специфицированы четыре разных класса применения (для срока службы 50 лет, в каждом классе):

| Класс применения | Расчетная температура T_d | Время при T_d | Макс. расчетная температура $T_{\text{макс}}$ | Время при $T_{\text{макс}}$ | Температура функционального отказа $T_{\text{мал}}$ | Время при $T_{\text{мал}}$ | Типовое |
|------------------|-----------------------------|-----------------|---|-----------------------------|---|----------------------------|---|
| | °C | годы | °C | годы | °C | часы | |
| 1 | 60 | 49 | 80 | 1 | 95 | 100 | Подача горячей воды (60 °C) |
| 2 | 70 | 49 | 80 | 1 | 95 | 100 | Подача горячей воды (70 °C) |
| 4 | 20 | 2,5 | 70 | 2,5 | 100 | 100 | Напольное отопление и низкотемпературные системы радиаторного отопления |
| | Более 40 | 20 | | | | | |
| | Более 60 | 25 | | | | | |
| 5 | 20 | 14 | 90 | 1 | 100 | 100 | Высокотемпературные системы радиаторного отопления |
| | Более 60 | 25 | | | | | |
| | Более 80 | 10 | | | | | |

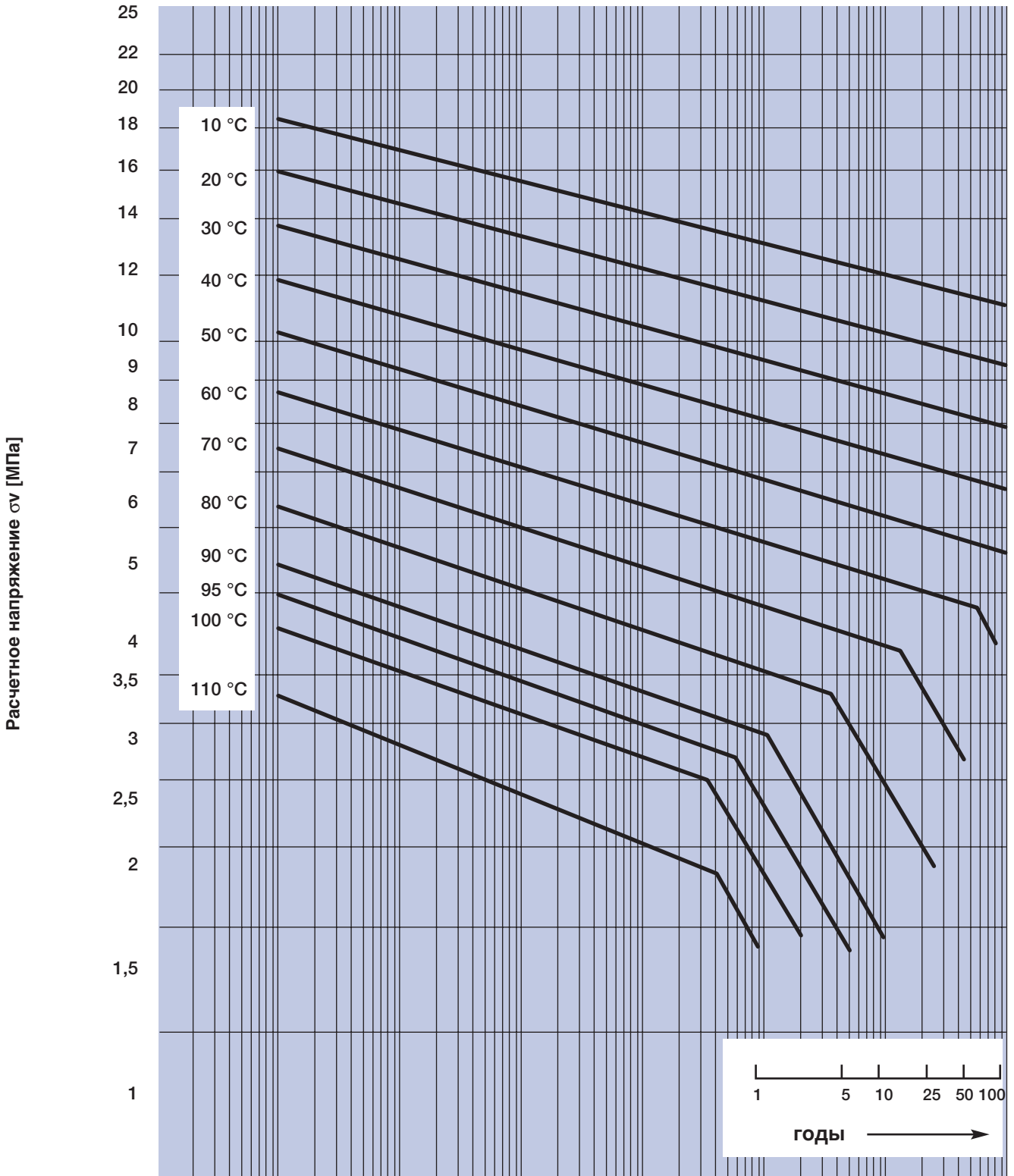
Каждый класс рассматривается с производственным давлением 4, 6, 8 или 10 бар. Имеет силу таблица максимальных значений $S_{\text{calc.max}}$, рассчитанных на основании толщины стены трубы.

| Расчетное давление p_d | | | | |
|--------------------------|--------------------------------|---------|---------|---------|
| | Класс 1 | Класс 2 | Класс 4 | Класс 5 |
| Бары | Значения $S_{\text{calc.max}}$ | | | |
| 4 | 6,9 | 5,3 | 6,9 | 4,8 |
| 6 | 5,2 | 3,6 | 5,5 | 3,2 |
| 8 | 3,9 | 2,7 | 4,1 | 2,4 |
| 10 | 3,1 | 2,1 | 3,3 | 1,9 |

Пример:
Ряд давлений PN 20 = серия S 2,5:

должно иметь силу неравенство $S \leq S_{\text{calc.max}}$
Согласно таблице при применении для горячей воды (макс. температура горячей воды 60 °C – защита от ожогов) – класс 1: можно эксплуатировать при давлении 10 бар ($2,5 \leq 3,1$), срок службы 49 лет при температуре 60 °C, 1 год при температуре 80 °C (повышенная температура) и 100 часов при температуре 95 °C (аварийное состояние). Аналогично это неравенство проверяется для прочих классов, на трубах данная информация записана в форме **class 1/10 bars, 2/8 bars, 4/10 bars, 5/6 bars.**

Изотермы прочности PPR



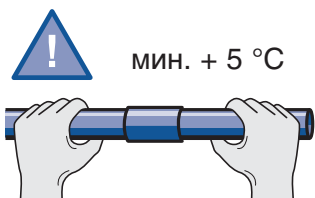
Срок эксплуатации [часы]

Максимальный срок эксплуатации при низких давлениях соответствует значению в крайней правой точке изотермы

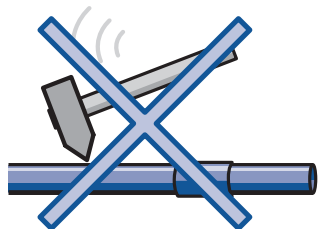
Х. Инструкция по монтажу

1. Общие сведения

При монтаже можно использовать лишь те детали, которые не были повреждены или загрязнены во время транспортировки или хранения.



Минимальная температура при монтаже полипропиленовых труб +5 °C. При более низких температурах трудно обеспечить условия для качественного соединения.



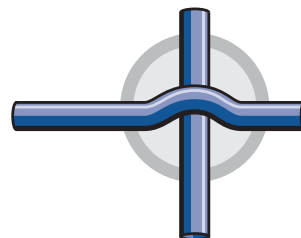
При транспортировке, хранении и монтаже оберегайте детали полипропиленовых систем от механических повреждений.



Минимальная температура для сгибания полипропиленовых труб без нагрева +15 °C (монтаж теплого пола). Минимальный радиус изгиба труб диаметром 16-32 мм равен 8-ми диаметрам изгибаемой трубы.



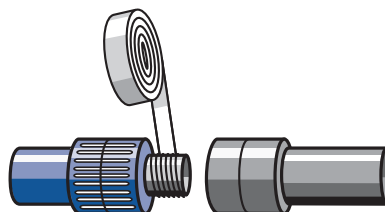
Детали полипропиленовых систем необходимо беречь от открытого огня.



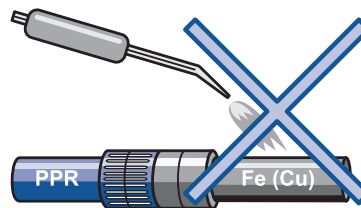
Пересечение трубопровода производится при помощи специальной детали – перекрещивания.



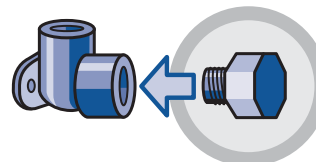
Соединение полипропиленовых деталей производится при помощи полифузной сварки, сварки с использованием электрофитингов и стыковой сварки. При сварке возникает гомогенный шов высокого качества. При сварке необходимо точно соблюдать правила монтажа и использовать специальные качественные инструменты. Детали системы EKOPLASTIK PPR не рекомендуется сваривать с деталями других производителей.



Для резьбовых соединений необходимо использовать имеющиеся фитинги с резьбой. Нарезать резьбу на полипропиленовых деталях запрещается. Для уплотнения резьбовых соединений применяется тефлоновая лента или специальные уплотняющие материалы (не рекомендуется применять сантехнический лен и паклю).



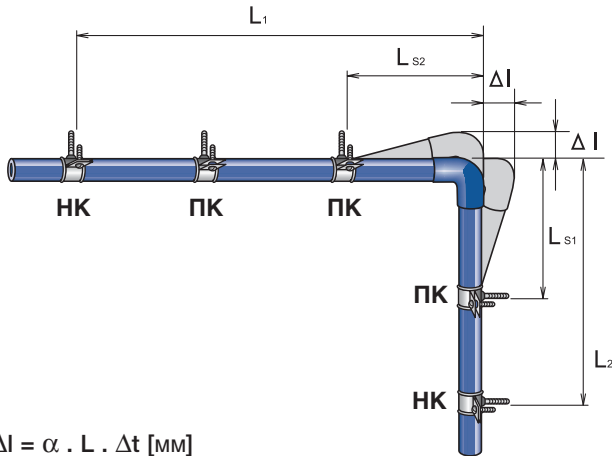
Находящийся за комбинированным фитингом металлический трубопровод нельзя соединять сваркой или пайкой вблизи фитинга во избежание переноса тепла на фитинг.



Для перекрытия настенных колен и других деталей, предназначенных для присоединения к системе водоразборной арматуры, на время гидравлических испытаний давлением или отделочных работ рекомендуется пользоваться пластиковыми пробками с резьбой.

2. Линейное расширение и усадка

Разница температур при монтаже и эксплуатации трубопровода приводит к возникновению линейного расширения или сокращения.



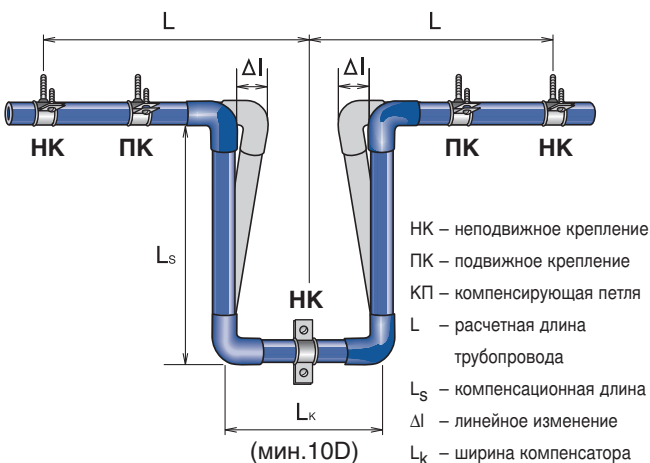
$$\Delta l = \alpha \cdot L \cdot \Delta t \text{ [мм]}$$

- a коэффициент температурного линейного расширения [мм/м °С], для труб ЕКОPLASTIK PPR $\alpha = 0,12$ и ЕКОPLASTIK STABI $\alpha = 0,05$
- L расчетная длина (расстояние между двумя соседними неподвижными креплениями по прямой линии) [м]
- Δt разница температур при монтаже и эксплуатации [°С]

$$L_s = k \cdot \sqrt{(D \cdot \Delta l)} \text{ [мм]}$$

- k константа материала, для PPR $k = 30$
- D наружный диаметр трубопровода [мм]
- Δl линейное изменение [мм], вычисленное на основе предыдущего расчета
- L_s компенсация линейного изменения

U – компенсатор



$$L_k = 2 \cdot \Delta l + 150 \text{ [мм]} \text{ где } L_k \geq 10 \cdot D$$

При условии: $L_k = (\text{мин. } 10D)$

ЕКОPLASTIK SYSTEM PPR 2006

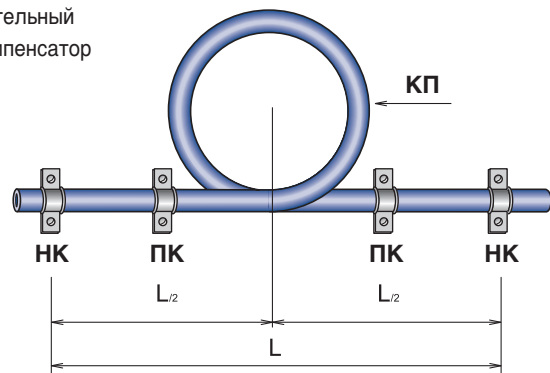
Если линейные изменения трубопровода должным образом не компенсируются, т.е., если нет возможности удлинить или укорачивать трубопровод, в стенках труб концентрируются дополнительные напряжения растяжения или сжатия, сокращающие срок эксплуатации трубопровода. У полипропилена для компенсации линейных изменений используется гибкость материала. Помимо компенсации на изгибе трубопроводной трассы используются изгибающие компенсаторы.

Подходящим способом компенсации является тот, при котором трубопровод отклоняется в перпендикулярном направлении от первоначальной трассы, а на этом перпендикуляре оставляется свободная компенсационная длина L_s которая обеспечит то, что при расширении прямой трассы не возникнут значительные дополнительные напряжения тяги и давления в стенке трубы. Компенсационная длина L_s зависит от вычисленного удлинения (укорочения) трассы, материала и диаметра трубопровода. Показатели линейного изменения Δl и компенсационной длины L_s можно также вычислить по графику см. стр.: 14 и 15.

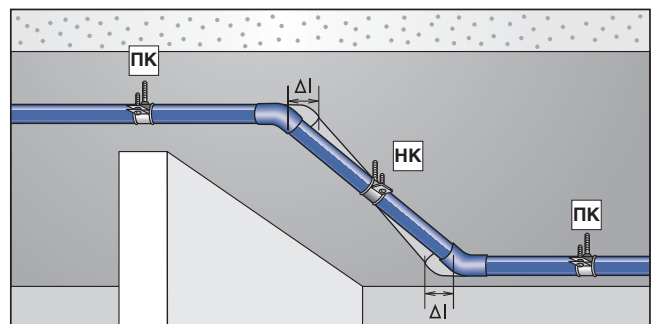
Таблица для применения стандартного петельного компенсатора

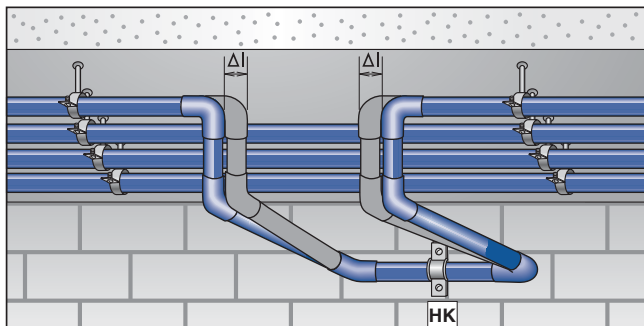
| диаметр трубы [мм] | расстояние между неподвижными опорами L [м] | |
|--------------------|---|-----|
| | STABI | PPR |
| 16 | 24 | 8 |
| 20 | 27 | 9 |
| 25 | 30 | 10 |
| 32 | 36 | 12 |
| 40 | 42 | 14 |

Петельный компенсатор

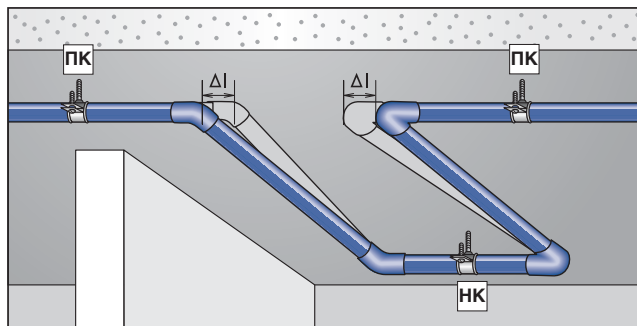


Использование изменения трассы вызванное строительной конструкцией





При изменении высоты трубопровода



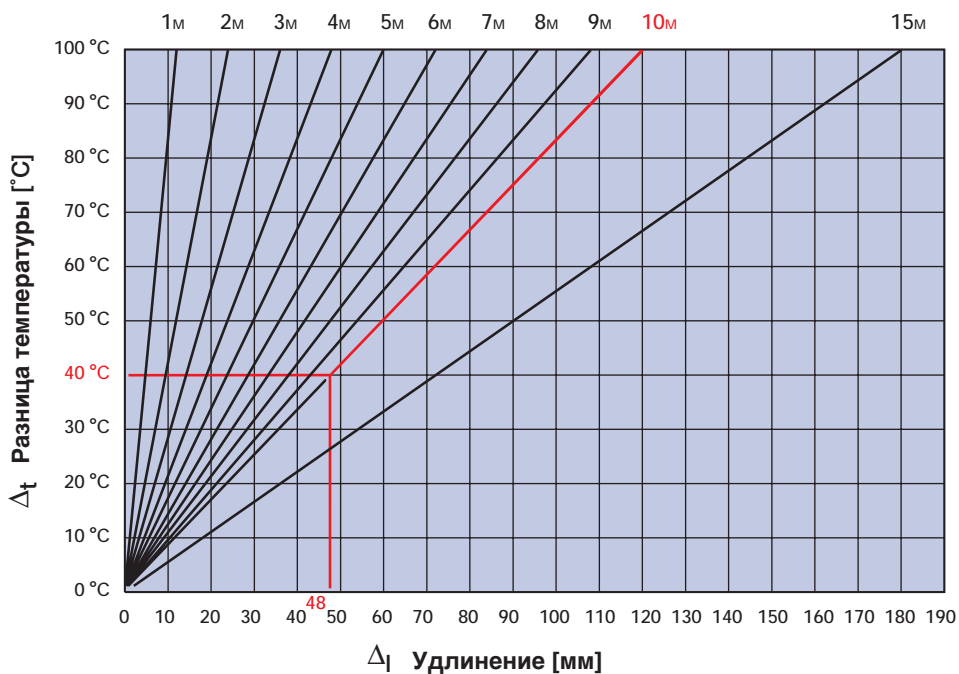
U – компенсатор

Линейное изменение
трубопровода
EKOPLASTIK PPR

Задание:

L = 10 м

$\Delta t = 40 \text{ }^\circ\text{C}$

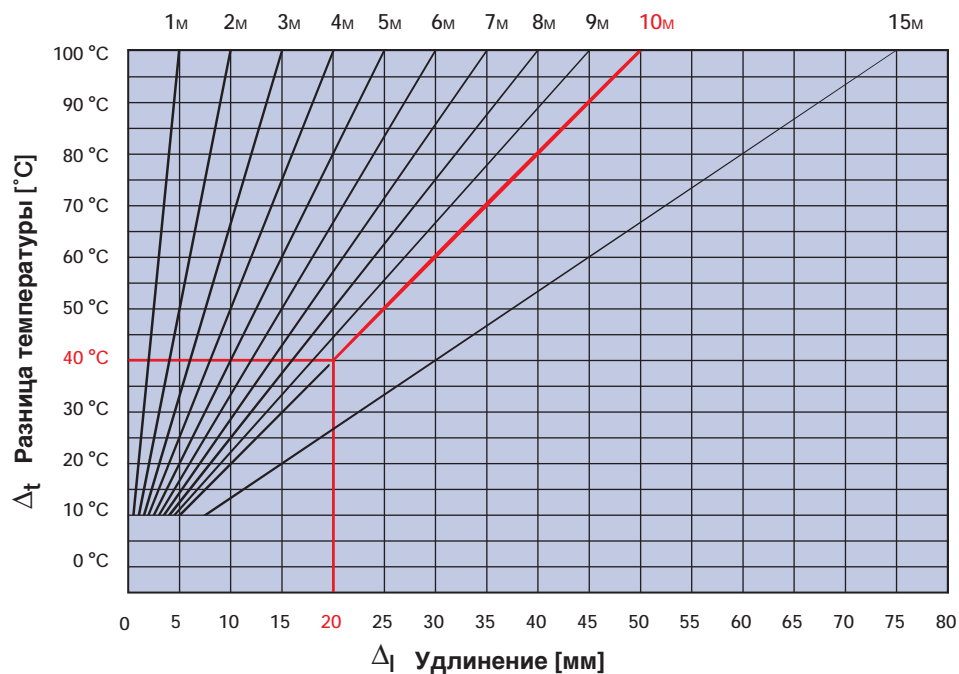


Линейное изменение
трубопровода
EKOPLASTIK STABI

Задание:

L = 10 м

$\Delta t = 40 \text{ }^\circ\text{C}$

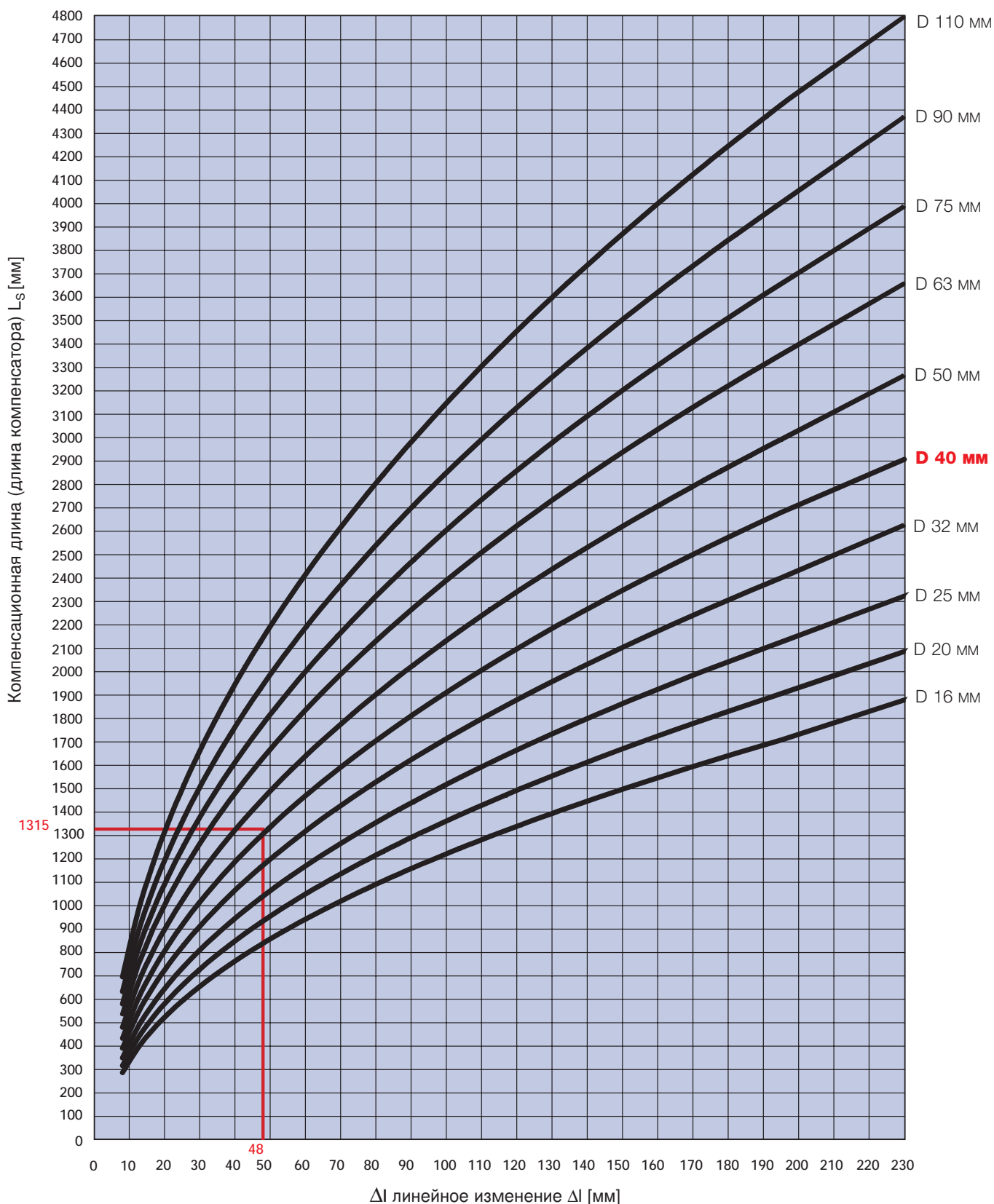


ИНСТРУКЦИЯ ПО МОНТАЖУ

ПОЛИПРОПИЛЕНОВЫЕ ТРУБОПРОВОДНЫЕ СИСТЕМЫ

Определение компенсационной длины L_s .

Пример для трубопровода D 40



**Примеры расчетов компенсации для трубопровода
EKOPLASTIK PPR**

| величина | обозначение | численный показатель | единица измерения |
|--|-------------|----------------------|-------------------|
| линейная компенсация | Δl | ? | мм |
| коэффициент линейного расширения | α | 0,12 | мм/м °C |
| длина трубы | L | 10 | м |
| эксплуатационная температура в трубе | t_p | 60 | °C |
| температура в момент монтажа | t_m | 20 | °C |
| разница температур при монтаже и эксплуатации ($\Delta t = t_p - t_m$) | Δt | 40 | °C |

Решение: $\Delta l = \alpha \cdot L \cdot \Delta t$ [мм]
 $\Delta l = 0,12 \cdot 10 \cdot 40 = \mathbf{48}$ мм

2) Задание:

| величина | обозначение | численный показатель | единица измерения |
|---|-------------|----------------------|-------------------|
| длина компенсации | L_s | ? | мм |
| константа материала PPR | k | 30 | – |
| наружный диаметр трубы | D | 40 | мм |
| линейное изменение трубы (взято из предыдущего расчета) | Δl | 48 | мм |

Решение: $L_s = k \cdot \sqrt{D \cdot \Delta l}$ [мм]

$$L_s = 30 \cdot \sqrt{(40 \cdot 48)} = \mathbf{1315}$$
 мм

3) Задание:

| величина | обозначение | численный показатель | единица измерения |
|---|-------------|----------------------|-------------------|
| ширина компенсатора | L_k | ? | мм |
| константа материала PPR | k | 30 | – |
| наружный диаметр трубы | D | 40 | мм |
| линейное изменение трубы (взято из предыдущего расчета) | Δl | 48 | мм |

Решение: $L_k = 2 \cdot \Delta l + 150$ [мм]
 $L_k = 2 \cdot 48 + 150 = 246$ мм
 $L_k > 10 D$
 $246 \text{ мм} < 10 \cdot 40 \Rightarrow L_k = 400$ мм

Для компенсации линейного расширения можно также использовать предварительное напряжение трубопровода, позволяющее сократить компенсационную длину. Направление предварительного напряжения противоположно предполагаемому линейному изменению.

4) Задание:

| величина | обозначение | численный показатель | единица измерения |
|---|-------------|----------------------|-------------------|
| компенсационная длина при предварительном напряжении | L_{sp} | ? | мм |
| константа материала PPR | k | 30 | – |
| наружный диаметр трубы | D | 40 | мм |
| линейное изменение трубы (взято из предыдущего расчета) | Δl | 48 | мм |

Решение: $L_{sp} = k \cdot \sqrt{D \cdot \Delta l / 2}$ [мм]

$$L_{sp} = 30 \cdot \sqrt{(40 \cdot 24)} = 930$$
 мм

ИНСТРУКЦИЯ ПО МОНТАЖУ

ПОЛИПРОПИЛЕНОВЫЕ ТРУБОПРОВОДНЫЕ СИСТЕМЫ

Под вычисленной свободной длиной L_s подразумевается длина без каких-либо опор или подвесов (внутри этой длины), которые бы мешали компенсации. Свободная длина L_s не должна превышать максимально допустимое расстояние между опорами в зависимости от диаметра трубопровода и температуры среды (см. главу IX раздел 3).

3. Расстояние между опорами трубопровода

Максимальное расстояние между опорами трубопровода ЕКОPLASTIK PPR PN 10 (горизонтальный трубопровод)

| Ø трубы [мм] | Расстояние [см] при температуре | | | | | |
|--------------------|---------------------------------|-------|-------|-------|-------|-------|
| | 20 °C | 30 °C | 40 °C | 50 °C | 60 °C | 80 °C |
| 16 | 75 | 70 | 70 | 65 | 65 | 55 |
| 20 | 80 | 75 | 70 | 70 | 65 | 60 |
| 25 | 85 | 85 | 85 | 80 | 75 | 70 |
| 32 | 100 | 95 | 95 | 90 | 85 | 75 |
| 40 | 110 | 110 | 105 | 100 | 95 | 85 |
| 50 | 125 | 120 | 115 | 110 | 105 | 90 |
| 63 | 140 | 135 | 130 | 125 | 120 | 105 |
| 75 | 155 | 150 | 145 | 135 | 130 | 115 |
| 90 | 165 | 165 | 155 | 150 | 145 | 125 |
| 110 | 185 | 180 | 175 | 165 | 160 | 140 |

Максимальное расстояние между опорами трубопровода ЕКОPLASTIK PPR PN 16 (горизонтальный трубопровод)

| Ø трубы [мм] | Расстояние [см] при температуре | | | | | |
|--------------------|---------------------------------|-------|-------|-------|-------|-------|
| | 20 °C | 30 °C | 40 °C | 50 °C | 60 °C | 80 °C |
| 16 | 80 | 75 | 75 | 70 | 70 | 60 |
| 20 | 90 | 80 | 80 | 80 | 70 | 65 |
| 25 | 95 | 95 | 95 | 90 | 80 | 75 |
| 32 | 110 | 105 | 105 | 100 | 95 | 80 |
| 40 | 120 | 120 | 115 | 100 | 105 | 95 |
| 50 | 135 | 130 | 125 | 120 | 115 | 100 |
| 63 | 155 | 150 | 145 | 135 | 130 | 115 |
| 75 | 170 | 165 | 160 | 150 | 145 | 125 |
| 90 | 180 | 180 | 170 | 165 | 160 | 135 |
| 110 | 200 | 195 | 190 | 180 | 175 | 155 |

Максимальное расстояние между опорами трубопровода ЕКОPLASTIK PPR PN 20 (горизонтальный трубопровод)

| Ø трубы [мм] | Расстояние [см] при температуре | | | | | |
|--------------------|---------------------------------|-------|-------|-------|-------|-------|
| | 20 °C | 30 °C | 40 °C | 50 °C | 60 °C | 80 °C |
| 16 | 90 | 85 | 85 | 80 | 80 | 65 |
| 20 | 95 | 90 | 85 | 85 | 80 | 70 |
| 25 | 100 | 100 | 100 | 95 | 90 | 85 |
| 32 | 120 | 115 | 115 | 110 | 100 | 90 |
| 40 | 130 | 130 | 125 | 120 | 115 | 100 |
| 50 | 150 | 180 | 140 | 130 | 125 | 110 |
| 63 | 170 | 160 | 155 | 150 | 145 | 125 |
| 75 | 185 | 180 | 175 | 160 | 155 | 140 |
| 90 | 200 | 200 | 185 | 180 | 175 | 150 |
| 110 | 220 | 215 | 210 | 195 | 190 | 165 |

| Трубопровод ЕКОPLASTIK STABI | | | | | | | | | | |
|---|-----|-----|-----|-----|-----|-----|-----|-----|-----|--|
| Ø трубы [мм] | | | | | | | | | | |
| 16 | 20 | 25 | 32 | 40 | 50 | 63 | 75 | 90 | 110 | |
| 110 | 120 | 140 | 145 | 150 | 155 | 165 | 170 | 190 | 205 | |
| Максимальнодопустимое расстояние между опорами [см] (горизонтальный трубопровод) | | | | | | | | | | |

Для вертикальных трубопроводов максимальное расстояние между опорами умножается на коэффициент 1,3.

4. Крепление трубопровода

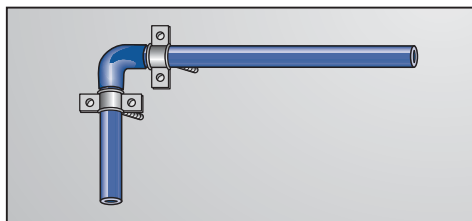
При монтаже трубопроводной трассы необходимо принимать во внимание свойства полипропилена и в первую очередь линейное температурное расширение, необходимость компенсации, условия эксплуатации (комбинация давления и температуры) и способ соединения. Крепление труб производится с использованием неподвижных и подвижных креплений (опор), с учетом предполагаемого линейного изменения длины трубопровода.

Способы крепления трубопровода

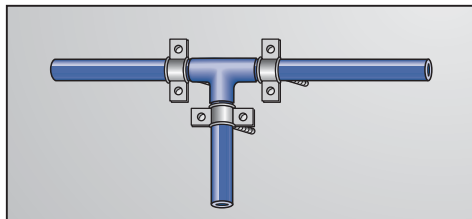
Для крепления трубопровода используют два типа опор:

Неподвижная опора

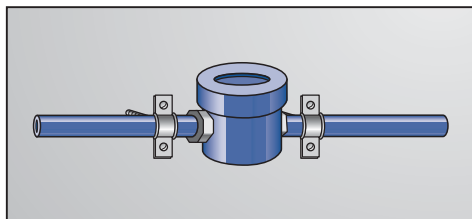
При этом способе крепления трубопровод не имеет возможности компенсации, т.е. в месте опоры нет возможности движения (скольжения) по оси трубопровода.



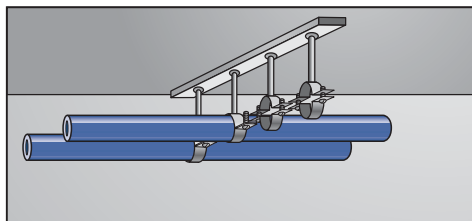
– на изгибе
трубопровода



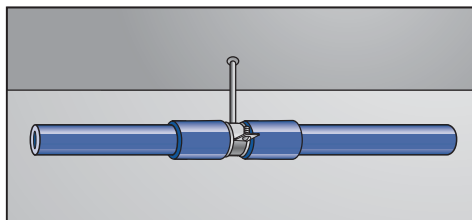
– в месте
ответвления



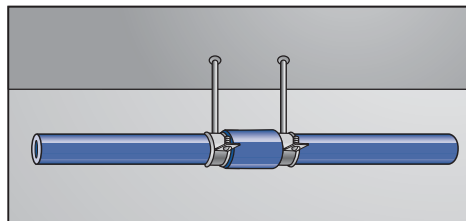
– в месте
установки
арматуры



– при
помощи
жестких
хомутов



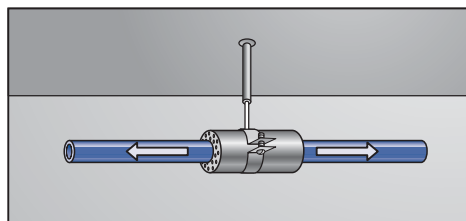
– скобой
между
фитингами



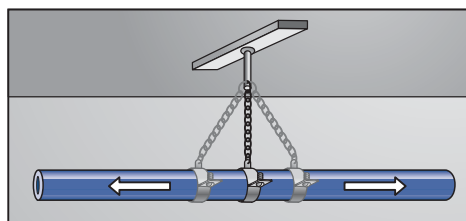
– креплением
у фитинга

Подвижная опора

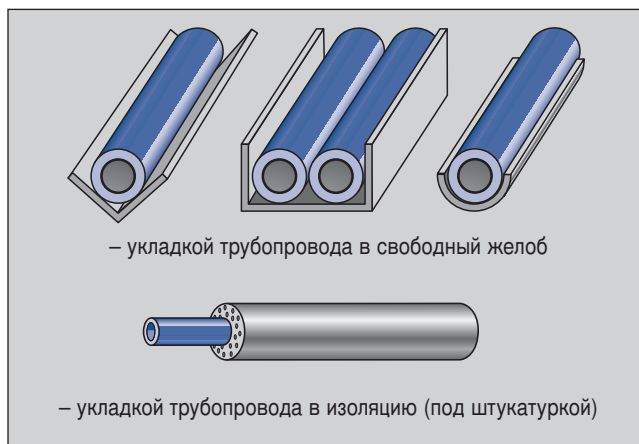
При этом способе крепления трубопровод не может отклониться от оси трассы, но у него остается возможность компенсационного движения (растяжения, сжатия). Крепление с помощью подвижных опор может осуществляться следующим образом:



– свободной
опорой



– хомутом
на подвеске



– укладкой трубопровода в свободный желоб

– укладкой трубопровода в изоляцию (под штукатуркой)

5. Прокладка трубопровода

Трубопровод монтируется с минимальным уклоном 0,5 % в направлении к самым низким местам, где имеется возможность его опорожнения при помощи дренажных (сливных) кранов или специальных клапанов с водоотливом (водоотводом).

Трубопровод необходимо разделить на участки, которые можно перекрыть в случае необходимости. Для перекрытия используются проходные вентили или шаровые краны (обычные или под штукатурку). Прежде чем приступить к монтажу вентиля и кранов рекомендуется проверить их работоспособность.

В местах установки водоразборной арматуры, разводящий трубопровод можно закончить с помощью настенных угольников или универсального настенного комплекта. При открытом способе монтажа, с последующей отделкой гипсокартонном применяют



НАСТЕННЫЙ УГОЛЬНИК ДЛЯ ГИПСОКАРТОНА (код SNKS-020SXX) или НАСТЕННЫЙ КОМПЛЕКТ ДЛЯ ГИПСОКАРТОНА (код SNKK020SXX). Межосевое расстояние у настенных комплектов равно межосевому расстоянию смесителя и его можно настроить на 100, 135 150 мм, в зависимости от типа смесителя. При скрытой прокладке (под штукатуркой) можно применить УНИВЕРСАЛЬНЫЙ НАСТЕННЫЙ КОМПЛЕКТ 20 x 1/2" (код SNKK020XXX) или 25 x 1/2" (код SNKK025XXX), межосевые расстояния которых можно отрегулировать в зависимости от типа смесителя на 150, 135 и 100 мм.

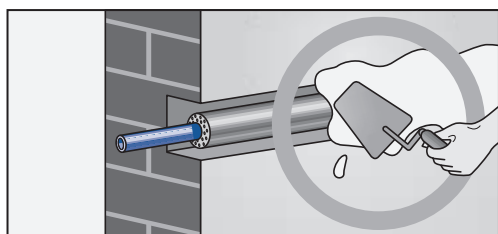
При установке водоразборной арматуры необходимо избегать крутильного напряжения настенных колен. Настенные колена желательно крепить на жесткую пластину – держатель стенового комплекта, обеспечивающую неподвижное положение, точно выставленных по осям смесителя колен в момент отделочных работ (для этого в держателях имеются отверстия для монтажа настенных колен, соответствующие шагу водоразборной арматуры).

Монтаж разводящего трубопровода ЕКОPLASTIK PPR

Разводящий трубопровод монтируется из труб диаметром 16–20 мм. Трубопровод обычно укладывается в канал или штробу. Канал для монтажа изолированного трубопровода должен быть свободным и обеспечивать компенсацию расширения трубопровода. Изоляция трубопровода необходима для свободной компенсации и для защиты трубопровода от механических повреждений. Рекомендуется изоляция из вспененного полиэтилена или из пенополиуретана. Перед заделкой трубопровод необходимо основательно укрепить в канале (пластиковые опоры или металлические хомуты, гипсование и т.д.)

При прокладке трубопровода в монтажных шахтах необходимо обеспечить крепление трубопровода при помощи системы держателей, хомутов и опор. Трубопровод необходимо прокладывать изолировано так, чтобы дать возможность для компенсации.

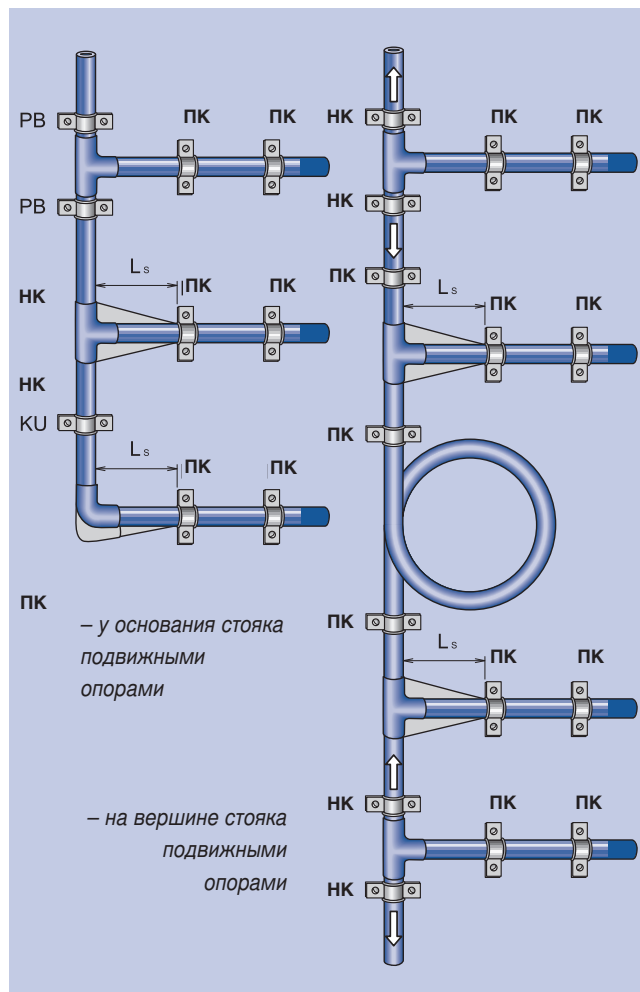
При скрытой прокладке трубопровода (в полахых и потолочных



конструкциях, в стенах) можно использовать гофротрубу (на трубопровод одеваются гибкие защитные трубы (шланги) из полиэтилена), обеспечивающую защиту трубопровода. В то же время воздушное пространство между трубопроводом и защитной гофротрубой создает термическую изоляцию. Свободно проложенный пластиковый трубопровод используется в редких случаях для коротких расстояний и в помещениях, к которым предъявляются не очень строгие эстетические требования (прачечные, технические помещения и т.д.). Нужно проявлять особую аккуратность при размещении опор, компенсаторов на отдельных участках трубопровода и качественной изоляции (если трубопровод холодной воды проложить свободно по стене отапливаемого помещения, возникает большая опасность конденсации влаги на стенке трубопровода). Трубопровод можно прокладывать открыто по стене только в тех помещениях, где нет опасности механического повреждения труб во время эксплуатации.

Монтаж стояков из труб ЕКОPLASTIK PPR

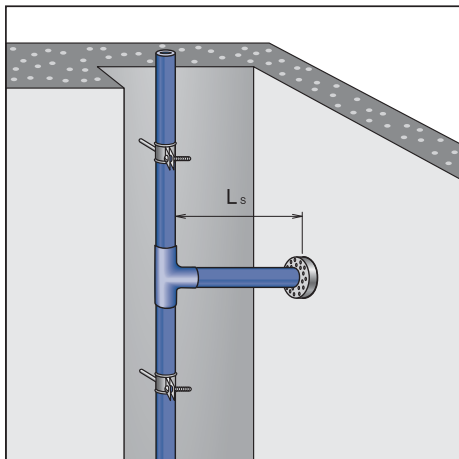
При монтаже стояков необходимо обращать особое внимание на размещение неподвижных опор, а также на создание адекватного способа компенсации. Компенсация стояков обеспечивается:



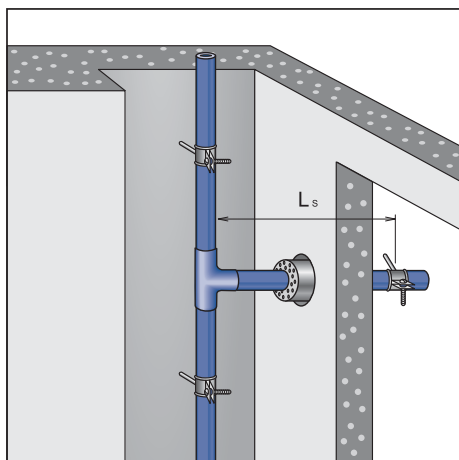
Если возникает необходимость разделить стояк на несколько компенсационных участков, то это делается при помощи установки неподвижных опор. На стояке неподвижная опора устанавливается под и над тройником у ответвления или у муфты в месте соединения труб, что одновременно предотвращает оседание стояка.

При ответвлении разводящего трубопровода необходимо учесть компенсацию стояка:

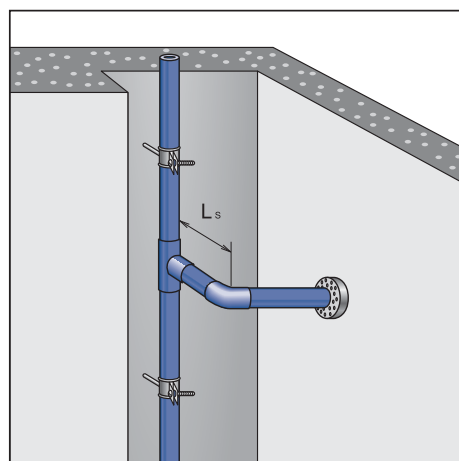
дополнительным расстоянием между стояком и отверстием в стене



возможностью движения разводящего трубопровода в месте отверстия в стене

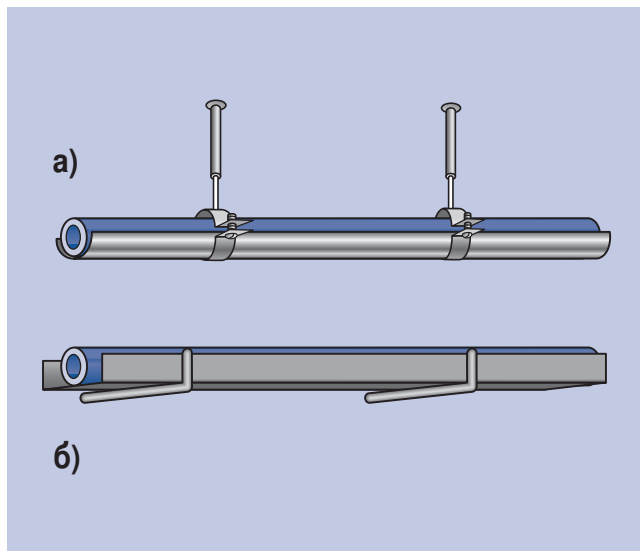


созданием компенсационной длины для компенсации стояка по перпендикуляру



Монтаж лежачих труб ЕКОPLASTIK PPR

При монтаже лежачих труб особое внимание необходимо уделять компенсации и способу прокладки трубопровода. Наиболее распространенным способом прокладки является прокладка в оцинкованных или пластиковых желобах, а так же открытая прокладка.



Компенсация линейного расширения чаще всего производится при помощи изменения трассы трубопровода или использованием U-компенсаторов или компенсационных петель. Компенсация может быть решена с помощью подвесок или горизонтальных консольных опор. При варианте **а)** трубопровод изолируется (см. главу IX раздел 7) вместе с желобами, при варианте **б)** в желоба укладывается уже изолированный трубопровод.

Монтаж труб ЕКОPLASTIK STABI

Трубы ЕКОPLASTIK STABI благодаря алюминиевому слою имеют значительно меньший коэффициент линейного расширения, большую жесткость и большую механическую сопротивляемость, чем ЕКОPLASTIK PPR. Трубопровод ЕКОPLASTIK STABI можно монтировать описанными выше способами (как цельнопластиковый). Иными словами, используя классический принцип решения компенсаций, при использовании возможности большего расстояния между опорами и значительно меньших компенсационных расстояниях. При укладке в желоб можно использовать так называемый жесткий монтаж. Это означает, что неподвижные опоры крепятся на трубопроводе таким образом, что термическое расширение переводится в материал трубопровода и визуально не проявляется. Необходимым условием такого монтажа являются хомуты, которые смогут удерживать трубопровод и будут достаточно прочно закреплены. Разводящий трубопровод из ЕКОPLASTIK STABI можно использовать при прокладке трубы вдоль строительной конструкции к отдельностоящей водоразборной арматуре. Это достигается благодаря большей жесткости трубопровода. Его применение также выгодно в полахых конструкциях, потому что используется постоянность формы и большая механическая жесткость трубопровода.

6. Соединение в систему

Трубопроводную систему ЕКОPLASTIK PPR можно соединять сваркой или механически (резьбой, фланцами).

Соединение трубы с фитингом как у трубопровода ЕКОPLASTIK PPR так и ЕКОPLASTIK STABI производится одинаково (фитинги одни и те же). Перед сваркой труб ЕКОPLASTIK STABI необходимо специальным обрезным приспособлением срезать верхний слой PPR и средний алюминиевый слой трубы на глубину муфты фитинга.

Сварка

Возможна полифузная сварка, сварка при помощи электрофитинга или стыковая сварка. Все три способа необходимо производить, четко руководствуясь рабочей инструкцией и используя надежные приборы с контролируруемыми параметрами.



Разрезание труб

Трубы можно разделять (резать, пилить) только острыми, хорошо заточенными инструментами. Рекомендуется использовать специальные ножницы или режущие приборы для пластиковых труб.

Резьбовые соединения, переходы пластик – металл

Для переходных соединений пластик – металл в трубопроводах для горячей воды и отопления используются исключительно переходы с запрессованной латунной никелированной вставкой с внутренней и наружной резьбой.

Для затяжки резьбовых соединений с запрессованной вставкой используются натяжные ключи с лентой, если на переходе прямо на металлической части нет приспособления для использования обычного ключа.



ПРЕДУПРЕЖДЕНИЕ:

По термо-техническим и физико-механическим причинам запрещается использование переходов с пластиковой резьбой в санитарной технике!

Переходы с пластиковой резьбой можно использовать, например, для сооружения временных распределительных устройств. Для предохранения настенных угольников и универсальных настенных комплектов до момента монтажа водоразборной арматуры отверстия закрывают пластмассовыми пробками.



Герметизация соединений

Герметизация резьбовых соединений производится исключительно при помощи тефлоновой ленты, тефлоновой нити или специальной уплотняющей пасты (не рекомендуется применять сантехнический лен или паклю).

7. Изоляция

Трубопровод горячей воды необходимо изолировать во избежание термических потерь, трубопровод холодной воды во избежание нагревания и увлажнения труб.

Изоляция трубопровода холодной воды производится в целях избежания нагрева выше 20 °С и важна с точки зрения сохранения санитарно-гигиенических норм питьевой воды. Изоляция трубопровода горячей воды производится для поддержания температуры на допустимом максимуме, установленном санитарно-гигиеническими нормами во избежание ошпаривания. Соблюдение температуры горячей воды при работающей циркуляции и технические решения в месте нагревания воды (напр. термическая стерилизация) являются важной частью системы защиты против появления бактерий, напр., типа Legionella pneumophila (подробнее смотри стр. 4, глава V, раздел 1)

Толщина и тип (вид) изоляции устанавливается на основании термического сопротивления используемой изоляции, влажности воздуха в помещении установки трубопровода, вызванной разницей между температурой воздуха в помещении и температурой протекающей по трубам воды.

Трубопровод необходимо изолировать по всей длине трассы, включая фитинги и арматуру. Необходимо соблюдать проектную минимальную толщину изоляции трубопровода вдоль всей длины трассы (это значит, что изоляция, которая надевается на трубопровод в разрезанном виде, после монтажа должна быть вновь соединена в целостную деталь, например, при помощи клея, шпилек, изоляционной ленты или скотча).

Минимальная толщина термической изоляции трубопровода холодной воды

| прокладка трубопровода | толщина изоляции при $\lambda = 0,040$ Вт/мК |
|---|--|
| открытая прокладка в неотапливаемых помещениях (напр. подвал) | 4 мм |
| открытая прокладка в отапливаемых помещениях | 9 мм |
| трубопровод в монтажном канале без параллельной прокладки горячего трубопровода | 4 мм |
| трубопровод в монтажном канале проложенный параллельно с горячим трубопроводом | 13 мм |
| трубопровод в канавке под штукатуркой проложенный отдельно | 4 мм |
| трубопровод в канавке под штукатуркой проложенный параллельно с горячим трубопроводом | 13 мм |
| зabetонированный трубопровод | 4 мм |

Примечание: для вычисления других термических характеристик изоляции необходимо снова рассчитать толщину изоляции. Необходимо учитывать, что при подаче горячей воды пластиковая труба располагает лучшими термическими изоляционными качествами, чем металлическая.

Инсталляция пластикового трубопровода позволяет сильно сократить эксплуатационные расходы!

При большом расходе (напр. ванны, стиральные машины и т.п.) термические потери при подаче воды по пластиковым трубам примерно на 20 % ниже чем потери при подаче воды по металлическим трубам. Изоляция трубопровода позволяет сэкономить еще примерно 15 % тепла. При малом и кратковременном расходе, при котором трубопровод не успевает нагреться до эксплуатационной температуры, термические потери пластикового водопровода примерно на 10 % ниже, чем металлического, при очень большом расходе экономия составляет примерно 20 %.

Толщина изоляции в трубопроводе горячей воды обычно колеблется между 9 и 15 мм при термической сопротивляемости $\lambda = 0,040$ Вт/мК.

8. Испытание давлением

Заполнение смонтированной сети водой можно осуществлять минимум через час после выполнения последнего сварного соединения. По окончании монтажа сети необходимо произвести испытание давлением при следующих условиях:

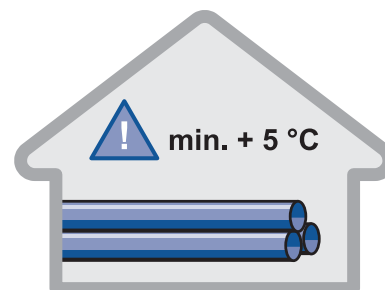
| | |
|---------------------------------------|---------------------------------------|
| пробное давление: | минимум 1,5 МПа (15 бар) |
| начало испытания: | минимум 1 час после деаэрации системы |
| продолжительность испытания: | 60 минут |
| максимальное падение давления: | 0,02 МПа (0,2 бар) |

Готовый к испытанию трубопровод должен быть смонтирован по проекту, чистый и видимый по всей длине трассы. Испытание трубопровода проводится без установки водомеров и другой арматуры, за исключением приборов для деаэрации труб. Вмонтированные затворы должны быть открыты. Водоразборная арматура может быть установлена только в том случае, если она способна выдержать испытательное давление. Обычно ее на время испытания давлением заменяют на пробку. Трубопровод наполняется, начиная с самого низкого места, приборы для деаэрации труб полностью открываются и потом постепенно закрываются, как только из них начнет вытекать вода без воздушных пузырей. Длина испытуемого трубопровода устанавливается с учетом местных условий и не должна превышать 100 м.

Рекомендуем проводить гидравлическое испытание давлением через 24 часа после того, как трубопровод наполнится водой. Давление в наполненном трубопроводе постепенно повышаем и доводим до испытательного показателя. Испытание давлением можно проводить минимум через 1 час после деаэрации и полного заполнения системы. Испытание давлением длится 60 минут, и во время испытания допускается максимальное падение давления 0,02 МПа. Если падение превышает эту цифру, необходимо найти место утечки воды, устранить неполадку и заново провести испытание давлением. Во время испытания давлением необходимо составить протокол, напр., по образцу приложения I. (этот протокол является одним из необходимых документов в случае рекламации).

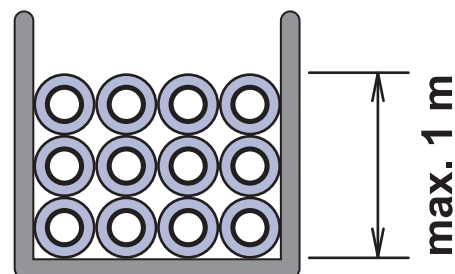
XI. Складирование и транспортировка материала

Изделия необходимо оберегать от атмосферных осадков, ультрафиолетового излучения и от загрязнения. Минимальная температура хранения изделий +5 °С.



Пластиковые детали необходимо хранить в складских помещениях, расположенных отдельно от помещений, где складываются растворители, краски, клей и тому подобные материалы.

При хранении материалов необходимо соблюдать минимальное расстояние полипропиленовых деталей от отопительных приборов в 1 м.



Полипропиленовые трубы хранят лежащими всей плоскостью или на стеллажах, (где необходимо избегать прогиба труб). Пластиковые фитинги хранятся в мешках, в коробках, контейнерах, ящиках и т.п. Максимальная высота хранения труб в пластиковых рукавах и фасонных труб в пластиковых мешках 1 м. Различные виды труб и фитингов необходимо хранить отдельно друг от друга. Первыми нужно вывозить со склада детали, хранившиеся наиболее долго.

При транспортировке запрещается тянуть изделия по земле и кузову транспортного средства. Запрещается бросать изделия на землю и иные поверхности.

При перевозке на строительную площадку необходимо беречь детали от механического повреждения, а в помещении строительного объекта их надо уложить на поддоны или стеллажи, беречь от загрязнения, воздействия растворителей, прямого воздействия тепла (контакт с отопительным прибором и т.п.) и механического повреждения. Детали доставляются с завода в предохранительной упаковке (трубы в полиэтиленовых рукавах, фитинги в мешках или в картонных ящиках), в которой их нужно хранить вплоть до монтажа в целях охраны от загрязнения.

XII. Заключительное положение

Эта инструкция по монтажу была разработана 30. 1. 2006

Приложение

Описание установки:

Место:

Объект:

Протокол испытаний

Длина смонтированного трубопровода:

| диаметр трубы [мм] | длина трубы [м] | Маркировка на трубе |
|-----------------------|--------------------|---------------------|
| 16 | | |
| 20 | | |
| 25 | | |
| 32 | | |
| 40 | | |
| 50 | | |
| 63 | | |
| 75 | | |
| 90 | | |
| 110 | | |

Самое высокое место выхода м над манометром

Испытание давлением:

Начало испытания:Конец испытания:

Продолжительность испытания:

Испытательное давление: МПа

Давление через 1 час после начала испытания МПа (начало испытания)

Падение давления во время испытания МПа

Результат испытания:

Заказчик:.....(подтверждает подписью приём монтажа системы без недостатков)

.....

место

дата

печать и подпись

Поставщик:

.....

место

дата

печать и подпись

XII. Способ полифузной сварки

1. Необходимые инструменты

- 1/ Электросварочный аппарат для полифузной сварки, снабженный сварочными насадками необходимого размера, включая подвижной электрический провод (переноску).
- 2/ Контактный термометр.
- 3/ Специальные ножницы или резак (нож с режущим роликом), в случае необходимости ножовка по металлу.
- 4/ Острый карманный нож с коротким лезвием.
- 5/ Тряпка из несинтетического материала.
- 6/ Спирт или Тангит.
- 7/ Метр или рулетка, маркер.
- 8/ Для сварки деталей диаметром, превышающим 50 мм, шабер и монтажное средство для сварки.
- 9/ Обрезное приспособление для сварки труб EKOPLASTIK STABI.

2. Подготовка инструмента

Прежде всего плотно прикрепим к сварочному аппарату нагревающие насадки (при помощи винтов – в зависимости от типа сварочного аппарата). При помощи регулятора сварочный аппарат настроим на температуру 250 – 270 °С и включим в сеть. Период нагревания сварочного аппарата зависит от условий окружающей среды. Во избежание повреждения тефлонового слоя в нагретом состоянии, тряпочкой из несинтетического материала очистим нагревающие насадки от загрязнения, оставшегося от предыдущей сварки. Работу со сварочным аппаратом можно начинать после того, как с помощью LED – диода и контактного термометра установим, что она нагрета до необходимой температуры. Контактный термометр служит для проверки температуры насадки (260 °С).

Пару раз отрезав опытный образец трубы проверим работу специальных ножниц или режущего ролика. При опытном разрезе необходимо избегать впадин (сдавливания) наружного диаметра трубы. В случае, если это произойдет, инструмент необходимо починить, т.е. наточить.

3. Подготовка материала

Перед началом работы весь материал необходимо основательно просмотреть. У деталей не должна быть каким-либо образом ослаблена стенка, перед монтажом проверим функциональность вентиляей и кранов, а металлические резьбы проверим ответной деталью. Сварочные насадки и части труб, которые засовываются в насадку, вычистим и обезжирим (подходящим средством являются чистящие салфетки TANGIT).

Фитинг наденем на насадку и проверим, не сидят ли они слишком свободно. Фитинги, которые шатаются на насадке, отбракуем!!!

4. Процесс сварки

1/ Отмерим и отрежем необходимую длину трубы. При использовании ножовки по металлу ножом очистим край трубы от заусениц. При соединении трубопровода EKOPLASTIK STABI обрезным устройством устраним верхний пластиковый и средний алюминиевый слой на длину входа трубы в муфту фитинга. С обработанной таким образом трубой EKOPLASTIK STABI работаем так же, как и с цельнопластиковой трубой EKOPLASTIK PPR.



2/ Далее рекомендуется ножом или специальным приспособлением скосить под углом 30 – 45 ° наружный конец трубы, предназначенный для нагревания. Это в первую очередь касается диаметров больших, чем 40 мм. Это поможет избежать сгребания материала при засовывании конца трубы в фитинг.

3/ При сварке более крупных деталей (выше 40 мм) очень важно проконтролировать овальность и абсолютно необходимо перед сваркой соскоблить окисленный слой (тол. 0,1 мм) с поверхности трубы по длине соединения. Окисленный слой негативно влияет на качество сварки.

4/ Рекомендуем при помощи фломастера или маркера обозначить на трубе длину ее соединения с фитингом, руководствуясь глубиной муфты фитинга. При этом необходимо учитывать, что конец трубы не должен быть вдвинут до упора в муфту фитинга. Необходимо оставить щель минимум в 1 мм для предотвращения сужения прохода трубы в месте соединения.



5/ Далее рекомендуется обозначить место соединения на трубе и на фитинге для того, чтобы избежать поворота трубы относительно фитинга после засовывания. Для этой цели можно использовать монтажные отметки на фитингах.

6/ После обозначения свариваемые поверхности необходимо очистить и обезжирить. Без обезжиривания может не произойти идеальное соединение свариваемых поверхностей! Теперь можно приступить к самому процессу нагревания.



7/ В первую очередь на нагретую насадку наденем фитинг, у которого более толстые стенки, чем у трубы, и который дольше

ИНСТРУКЦИЯ ПО МОНТАЖУ ПОЛИПРОПИЛЕНОВЫЕ ТРУБОПРОВОДНЫЕ СИСТЕМЫ



разогревается, и проверим не сидит ли он на насадке слишком свободно. Если фитинг не прилегает к насадке одинаково плотно по всей длине, его необходимо отбраковать, так как неравномерное нагревание способствует некачественной сварке. После фитинга на нагретую насадку наденем трубу. Плотность прилегания должна быть такой же как и фитинга.

8/ Обе части нагреваем в течение времени, установленного в таблице 1 на странице 26. Период нагревания начинается с момента, когда труба и фитинг по всей отмеченной длине надеты на насадку. Если труба и фитинг плохо надеты на насадку, возможен небольшой поворот обеих деталей (макс 10 °) прежде чем они будут надеты по всей необходимой длине. Во время прогревания детали поворачивать запрещается, чтобы избежать сжатия материала.



9/ По окончании нагревания снимем трубу и фитинг с насадки и соединим их медленным, равномерным движением без осевого поворота, насадив трубу на фитинг на всю глубину до отметки.

В таблице 2 на странице 26 приведены временные показатели, начиная от снятия с насадки и заканчивая засовыванием трубы в фитинг. В случае превышения указанного временного периода может произойти охлаждение расплавленного слоя, которое ведет к некачественной холодной сварке.

Свежий шов необходимо зафиксировать в течение 20-30 сек., пока не произойдет частичное охлаждение шва, при котором будет уже невозможен обратный выход трубы из фитинга в результате сварочного давления и изменения положения фитинга по отношению к трубе.

Наполнение трубопровода водой возможно лишь через 1 час после проведения последнего сварочного шва.

Рекомендации к сварке больших диаметров:

Трубы диаметром менее 40 мм можно сваривать вручную. Более крупные детали, начиная с 50 мм включительно рекомендуется сваривать при помощи монтажного приспособления, в некоторых случаях монтажных приспособлений, в целях обеспечения необходимого давления и соблюдения соосности труб.

I. Подготовка трубопровода



обработка граней



соскабливание

II. Сварка



закрепление в аппарате и центровка, потом нагрев



перемещение после нагрева



готовое сварное соединение после охлаждения

Таб. 1

| Д [мм] | период нагрева [с] | Д [мм] | период нагрева [с] |
|--------|--------------------|--------|--------------------|
| 16 | 5 | 50 | 18 |
| 20 | 5 | 63 | 24 |
| 25 | 7 | 75 | 30 |
| 32 | 8 | 90 | 40 |
| 40 | 12 | 110 | 50 |

Таб. 2

| Д [мм] | макс. время на сварку [с] | срок остывания [мин] |
|------------|---------------------------|----------------------|
| 16, 20, 25 | 4 | 2 |
| 32, 40, 50 | 6 | 4 |
| 63, 75, 90 | 8 | 6 |
| 110 | 10 | 8 |

Д = наружный диаметр трубы [мм]

XIV. Способ сварки электрофитингом

1. Необходимые инструменты

- 1/ Специальный электросварочный аппарат для сварки полипропиленовых труб электрофитингом.
- 2/ Специальные ножницы или резак.
- 3/ Тряпка из несинтетического материала.
- 4/ Спирт или Тангит.
- 5/ Метр или рулетка, маркер.
- 6/ Монтажное приспособление для закрепления положения трубы и фитинга.
- 7/ Для сварки деталей больших, чем 50 мм, скребок.
- 8/ Для сварки трубопровода ЭКОПЛАСТИК STABI обрезное устройство.

2. Подготовка инструмента

Сварочный аппарат установим на рабочее место и разматываем подводящий кабель. Проверим функциональность режущих инструментов (см. полифузная сварка).

3. Процесс сварки

Трубы разрезаются при помощи ножниц или режущего ролика. Просмотрим трубы и фитинги и подготовим сварочный аппарат. Подготовим трубы необходимой длины, скребком или специальным средством устраним окисленный слой и обезжирим (спиртом или Тангитом) наружную поверхность трубы и внутреннюю поверхность электрофитинга.

Отметим глубину всовывания трубы в электрофитинг. При работе с трубопроводом ЭКОПЛАСТИК STABI при помощи обрезного устройства устраним верхний пластиковый и средний

алюминиевый слой по длине всовывания в муфту электрофитинга. Трубу вставим в электрофитинг. Необходимо прочно закрепить положение трубы в электрофитинге, так как при нагреве из-за увеличения объема пластика происходит выталкивание трубы из фитинга.

Электросварочный аппарат подключим к сети (220 V) и подождем пока аппарат не нагреется до рабочей температуры. Контактными проводами соединим электрофитинг со сварочным аппаратом. Для начала сварки нужно нажать на кнопку „старт“, отключение происходит автоматически.

О правильном ходе сварки судим по выталкиванию материала с наружной поверхности фитинга в контрольных точках. Трубопровод можно наполнять водой минимум через 1 час после проведения последнего шва.



Охлаждение места сварки является важным моментом перед последующими нагрузками. Необходимо предохранить место сварки от механических нагрузок (вращение и сжатие или давление в трубе).

XV. Ремонтный комплект для просверленного трубопровода



- Уникальная возможность быстрого ремонта поврежденной трубы – комплект должен быть у каждого монтажника (сантехника).
- Значительно уменьшается объём отделочных работ (демонтаж и последующий монтаж облицовки).
- В комплект входит специальная насадка и ремонтные стержни.
- Насадка универсальна для всех типов стержневых сварочных аппаратов, включая угловые аппараты.
- Специальная насадка входит в сварочный комплект со стержневым аппаратом.
- Набор предназначен для ремонта просверленного трубопровода Ekoplastik PPR и Ekoplastik Stabi.
- Он универсален для диаметров с 16 по 110 мм, для всех напорных рядов.
- Он работает на принципе полифузной сварки, и действительны для него все общие правила для полифузной сварки – см. стр 24.

Необходимые инструменты: набор для ремонта (repairing set), тряпка или салфетка для обезжиривания и высушивания, метр или рулетка, маркер, отвертка, ножницы (клещи), специальная насадка, стержневой сварочный аппарат. Сварочный аппарат с установленной насадкой ремонтного комплекта включить, настроить на максимальную температуру и подождать не менее, чем до второго нагревательного цикла.

ПОРЯДОК ПРОВЕДЕНИЯ РАБОТ



Просверленное отверстие рассверлить (откалибровать) сверлом 10 мм.

EKOPLASTIK SYSTEM PPR 2006



Высушить и обезжирить просверленное отверстие. На ремонтном стержне отметить расстояние, равное толщине стенки просверленной трубы + 2 мм (глубина ввода), на штыре насадки установить кольцевую отметку на расстоянии, равном толщине стенки просверленной трубы.



С началом нагрева ремонтного стержня медленно без поворота, вставить штырь насадки в подготовленное отверстие. Время нагрева – 5 сек.



Разогретый ремонтный стержень медленно без поворота вставить в нагретое отверстие.



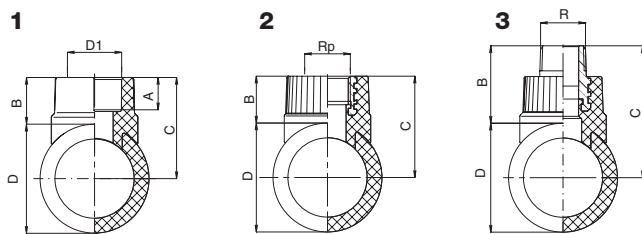
После охлаждения лишнюю часть стержня обрезать ножницами.

При отсутствии опыта использования ремонтного комплекта рекомендуем провести два-три пробных ремонта на куске трубы, чтобы осуществить зрительный контроль результатов сварки: как ведет себя ремонтный стержень при проведении ремонта, качество сварного соединения и размер выплавленных буртов.

XVI. Вварные седла



- Широкий ассортимент фасонных частей позволяет сделать ответвление труб диаметром 32 мм и ответвление с внутренней и наружной резьбой (3/4").
- Для трубопровода EKOPLASTIK PPR и EKOPLASTIK STABI диаметрами в 63, 75, 90 мм и для всех напорных рядов.
- Сохранен принцип полифузной сварки типа С.
- Для каждого диаметра трубопровода специальные нагревательные насадки, универсальные для всех типов плоских сварочных аппаратов.
- Это экономит работу и пространство – замена тройника и переходных муфт.
- В результате соединения седла и трубы по всей сварной площади достигается совершенный сварной шов.



Вварное седло

Вварное седло с металлической резьбой внутренней

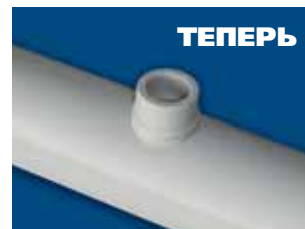
Вварное седло с металлической резьбой наружной

| | Размер | D | D1 | Rp | R | A | B | C |
|---|---------|----|----|------|------|----|------|------|
| 1 | 63x32 | 63 | 32 | | | 18 | 27,0 | 58,5 |
| | 75x32 | 75 | 32 | | | 18 | 27,0 | 64,5 |
| | 90x32 | 90 | 32 | | | 18 | 27,0 | 72,0 |
| 2 | 63x3/4" | 63 | | 3/4" | | | 27,0 | 58,5 |
| | 75x3/4" | 75 | | 3/4" | | | 27,0 | 64,5 |
| | 90x3/4" | 90 | | 3/4" | | | 27,0 | 72,0 |
| 3 | 63x3/4" | 63 | | | 3/4" | | 44,8 | 76,3 |
| | 75x3/4" | 75 | | | 3/4" | | 44,8 | 82,3 |
| | 90x3/4" | 90 | | | 3/4" | | 44,8 | 89,8 |

Размеры показаны в миллиметрах.



РАНЬШЕ



ТЕПЕРЬ

Ответвление в 32 мм на трубопроводе диаметром в 90 мм. Старый способ (слева): применен тройник 90 мм, переходная муфта 90/63 мм и переходная муфта 63/32 мм. Новый способ (справа): применено вварное седло в 90/32 мм.



Необходимое оборудование: специальная фреза, дрель, тряпка или салфетка для обезжиривания, специальная насадка, вварное седло, плоский сварочный аппарат, нож для снятия фаски у армированных труб.



1 Специальной фрезой высверлить отверстие для седла



2 Зачистить. Если применяется трубка Stabi, то у высверленного отверстия скосить фаску. Очистить и обезжирить фасонную часть и высверленное отверстие.



3 Вварное седло надеть на насадку так, чтобы были совмещены риски на седле и наконечнике. Прогреть отверстие и ввариваемое седло. Время прогрева как у трубы диаметром 32 мм - 8 с.



4 Нагретое седло всунуть в нагретое отверстие и зафиксировать примерно на 16 с. Через час систему можно заполнить водой и нагрузить давлением.

ИНСТРУКЦИЯ ПО МОНТАЖУ

ПОЛИПРОПИЛЕНОВЫЕ ТРУБОПРОВОДНЫЕ СИСТЕМЫ

XVII. Таблицы потерь давления

K - коэффициент шероховатости

R - потери давления по длине (кПа/м)

V - скорость движения воды (м/с)

Q - расход воды (л/с)

| PN 10 | температура воды = 10 °C | | | | | | | | | | | | | | | | | |
|----------|--------------------------|----------|------------|-------------|------------|-------------|------------|-------------|------------|-------------|------------|-------------|------------|-------------|------------|-------------|------------|-------------|
| | 20 x 2,3 мм | | | 25 x 2,3 мм | | 32 x 2,9 мм | | 40 x 3,7 мм | | 50 x 4,6 мм | | 63 x 5,8 мм | | 75 x 6,8 мм | | 90 x 8,2 мм | | 110 x 10 мм |
| Q л/с | R кПа/м | v м/с | R кПа/м | v м/с | R кПа/м | v м/с | R кПа/м | v м/с | R кПа/м | v м/с | R кПа/м | v м/с | R кПа/м | v м/с | R кПа/м | v м/с | R кПа/м | v м/с |
| 0,01 | 0,006 | 0,1 | | | | | | | | | | | | | | | | |
| 0,02 | 0,020 | 0,1 | 0,006 | 0,1 | | | | | | | | | | | | | | |
| 0,03 | 0,041 | 0,2 | 0,012 | 0,1 | 0,003 | 0,1 | | | | | | | | | | | | |
| 0,04 | 0,067 | 0,2 | 0,019 | 0,1 | 0,006 | 0,1 | | | | | | | | | | | | |
| 0,05 | 0,099 | 0,3 | 0,029 | 0,2 | 0,008 | 0,1 | 0,003 | 0,1 | | | | | | | | | | |
| 0,06 | 0,137 | 0,3 | 0,039 | 0,2 | 0,011 | 0,1 | 0,004 | 0,1 | | | | | | | | | | |
| 0,07 | 0,180 | 0,4 | 0,052 | 0,2 | 0,015 | 0,1 | 0,005 | 0,1 | 0,002 | 0,1 | | | | | | | | |
| 0,08 | 0,227 | 0,4 | 0,065 | 0,3 | 0,019 | 0,2 | 0,006 | 0,1 | 0,002 | 0,1 | | | | | | | | |
| 0,09 | 0,280 | 0,5 | 0,080 | 0,3 | 0,023 | 0,2 | 0,008 | 0,1 | 0,003 | 0,1 | | | | | | | | |
| 0,10 | 0,337 | 0,5 | 0,097 | 0,3 | 0,028 | 0,2 | 0,009 | 0,1 | 0,003 | 0,1 | | | | | | | | |
| 0,12 | 0,465 | 0,6 | 0,133 | 0,4 | 0,038 | 0,2 | 0,013 | 0,1 | 0,004 | 0,1 | 0,001 | 0,1 | | | | | | |
| 0,14 | 0,611 | 0,8 | 0,175 | 0,4 | 0,050 | 0,3 | 0,017 | 0,2 | 0,006 | 0,1 | 0,002 | 0,1 | | | | | | |
| 0,16 | 0,774 | 0,9 | 0,222 | 0,5 | 0,063 | 0,3 | 0,022 | 0,2 | 0,007 | 0,1 | 0,002 | 0,1 | 0,001 | 0,1 | | | | |
| 0,18 | 0,954 | 1,0 | 0,273 | 0,6 | 0,078 | 0,3 | 0,027 | 0,2 | 0,009 | 0,1 | 0,003 | 0,1 | 0,001 | 0,1 | | | | |
| 0,20 | 1,150 | 1,1 | 0,329 | 0,6 | 0,094 | 0,4 | 0,032 | 0,2 | 0,011 | 0,2 | 0,004 | 0,1 | 0,002 | 0,1 | | | | |
| 0,30 | 2,370 | 1,6 | 0,674 | 1,0 | 0,192 | 0,6 | 0,065 | 0,4 | 0,022 | 0,2 | 0,007 | 0,1 | 0,003 | 0,1 | 0,001 | 0,1 | | |
| 0,40 | 3,971 | 2,1 | 1,124 | 1,3 | 0,319 | 0,8 | 0,108 | 0,5 | 0,037 | 0,3 | 0,012 | 0,2 | 0,005 | 0,1 | 0,002 | 0,1 | 0,001 | 0,1 |
| 0,50 | 5,939 | 2,7 | 1,675 | 1,6 | 0,474 | 0,9 | 0,160 | 0,6 | 0,055 | 0,4 | 0,018 | 0,2 | 0,008 | 0,2 | 0,003 | 0,1 | 0,001 | 0,1 |
| 0,60 | 8,266 | 3,2 | 2,322 | 1,9 | 0,655 | 1,1 | 0,221 | 0,7 | 0,076 | 0,5 | 0,025 | 0,3 | 0,011 | 0,2 | 0,005 | 0,1 | 0,002 | 0,1 |
| 0,70 | | | 3,064 | 2,2 | 0,863 | 1,3 | 0,291 | 0,8 | 0,099 | 0,5 | 0,033 | 0,3 | 0,014 | 0,2 | 0,006 | 0,2 | 0,002 | 0,1 |
| 0,80 | | | 3,900 | 2,5 | 1,095 | 1,5 | 0,369 | 1,0 | 0,126 | 0,6 | 0,042 | 0,4 | 0,018 | 0,3 | 0,008 | 0,2 | 0,003 | 0,1 |
| 0,90 | | | 4,826 | 2,9 | 1,352 | 1,7 | 0,455 | 1,1 | 0,155 | 0,7 | 0,051 | 0,4 | 0,022 | 0,3 | 0,009 | 0,2 | 0,004 | 0,1 |
| 1,00 | | | 5,844 | 3,2 | 1,634 | 1,9 | 0,549 | 1,2 | 0,187 | 0,8 | 0,062 | 0,5 | 0,027 | 0,3 | 0,011 | 0,2 | 0,004 | 0,2 |
| 1,20 | | | | | 2,269 | 2,3 | 0,760 | 1,4 | 0,258 | 0,9 | 0,085 | 0,6 | 0,037 | 0,4 | 0,015 | 0,3 | 0,006 | 0,2 |
| 1,40 | | | | | 2,998 | 2,6 | 1,001 | 1,7 | 0,340 | 1,1 | 0,112 | 0,7 | 0,049 | 0,5 | 0,020 | 0,3 | 0,008 | 0,2 |
| 1,60 | | | | | 3,819 | 3,0 | 1,273 | 1,9 | 0,431 | 1,2 | 0,142 | 0,8 | 0,062 | 0,5 | 0,026 | 0,4 | 0,010 | 0,3 |
| 1,80 | | | | | 4,732 | 3,4 | 1,574 | 2,2 | 0,532 | 1,4 | 0,175 | 0,9 | 0,076 | 0,6 | 0,031 | 0,4 | 0,012 | 0,3 |
| 2,00 | | | | | | | 1,903 | 2,4 | 0,642 | 1,5 | 0,211 | 1,0 | 0,092 | 0,7 | 0,038 | 0,5 | 0,014 | 0,3 |
| 2,20 | | | | | | | 2,262 | 2,6 | 0,762 | 1,7 | 0,250 | 1,1 | 0,108 | 0,7 | 0,045 | 0,5 | 0,017 | 0,3 |
| 2,40 | | | | | | | 2,649 | 2,9 | 0,891 | 1,8 | 0,292 | 1,2 | 0,126 | 0,8 | 0,052 | 0,6 | 0,020 | 0,4 |
| 2,60 | | | | | | | 3,064 | 3,1 | 1,029 | 2,0 | 0,337 | 1,3 | 0,146 | 0,9 | 0,060 | 0,6 | 0,023 | 0,4 |
| 2,80 | | | | | | | 3,507 | 3,4 | 1,176 | 2,1 | 0,385 | 1,3 | 0,166 | 1,0 | 0,069 | 0,7 | 0,026 | 0,4 |
| 3,00 | | | | | | | | | 1,332 | 2,3 | 0,436 | 1,4 | 0,188 | 1,0 | 0,078 | 0,7 | 0,030 | 0,5 |
| 3,20 | | | | | | | | | 1,497 | 2,4 | 0,489 | 1,5 | 0,211 | 1,1 | 0,087 | 0,8 | 0,033 | 0,5 |
| 3,40 | | | | | | | | | 1,671 | 2,6 | 0,545 | 1,6 | 0,235 | 1,2 | 0,097 | 0,8 | 0,037 | 0,5 |
| 3,60 | | | | | | | | | 1,854 | 2,8 | 0,604 | 1,7 | 0,260 | 1,2 | 0,107 | 0,8 | 0,041 | 0,6 |
| 3,80 | | | | | | | | | 2,045 | 2,9 | 0,666 | 1,8 | 0,287 | 1,3 | 0,118 | 0,9 | 0,045 | 0,6 |
| 4,00 | | | | | | | | | 2,246 | 3,1 | 0,731 | 1,9 | 0,314 | 1,4 | 0,129 | 0,9 | 0,049 | 0,6 |
| 4,20 | | | | | | | | | 2,454 | 3,2 | 0,798 | 2,0 | 0,343 | 1,4 | 0,141 | 1,0 | 0,054 | 0,7 |
| 4,40 | | | | | | | | | 2,672 | 3,4 | 0,868 | 2,1 | 0,373 | 1,5 | 0,153 | 1,0 | 0,058 | 0,7 |
| 4,60 | | | | | | | | | 2,898 | 3,5 | 0,940 | 2,2 | 0,404 | 1,6 | 0,166 | 1,1 | 0,063 | 0,7 |
| 4,80 | | | | | | | | | | | 1,016 | 2,3 | 0,436 | 1,6 | 0,179 | 1,1 | 0,068 | 0,8 |
| 5,00 | | | | | | | | | | | 1,093 | 2,4 | 0,469 | 1,7 | 0,193 | 1,2 | 0,073 | 0,8 |

Таблицы потерь давления

| PN 10 | | температура воды = 50 °C | | | | | | | | | | | | | | | | | |
|----------|-------------|--------------------------|-------------|----------|-------------|----------|-------------|----------|-------------|----------|-------------|----------|-------------|----------|-------------|----------|-------------|----------|--|
| κ = 0,01 | 20 x 2,3 мм | | 25 x 2,3 мм | | 32 x 2,9 мм | | 40 x 3,7 мм | | 50 x 4,6 мм | | 63 x 5,8 мм | | 75 x 6,8 мм | | 90 x 8,2 мм | | 110 x 10 мм | | |
| Q л/с | R кПа/м | v м/с | R кПа/м | v м/с | R кПа/м | v м/с | R кПа/м | v м/с | R кПа/м | v м/с | R кПа/м | v м/с | R кПа/м | v м/с | R кПа/м | v м/с | R кПа/м | v м/с | |
| 0,01 | 0,005 | 0,1 | | | | | | | | | | | | | | | | | |
| 0,02 | 0,016 | 0,1 | 0,005 | 0,1 | | | | | | | | | | | | | | | |
| 0,03 | 0,033 | 0,2 | 0,009 | 0,1 | 0,003 | 0,1 | | | | | | | | | | | | | |
| 0,04 | 0,055 | 0,2 | 0,016 | 0,1 | 0,004 | 0,1 | | | | | | | | | | | | | |
| 0,05 | 0,081 | 0,3 | 0,023 | 0,2 | 0,007 | 0,1 | 0,002 | 0,1 | | | | | | | | | | | |
| 0,06 | 0,112 | 0,3 | 0,032 | 0,2 | 0,009 | 0,1 | 0,003 | 0,1 | | | | | | | | | | | |
| 0,07 | 0,147 | 0,4 | 0,042 | 0,2 | 0,012 | 0,1 | 0,004 | 0,1 | 0,001 | 0,1 | | | | | | | | | |
| 0,08 | 0,186 | 0,4 | 0,053 | 0,3 | 0,015 | 0,2 | 0,005 | 0,1 | 0,002 | 0,1 | | | | | | | | | |
| 0,09 | 0,229 | 0,5 | 0,065 | 0,3 | 0,019 | 0,2 | 0,006 | 0,1 | 0,002 | 0,1 | | | | | | | | | |
| 0,10 | 0,277 | 0,5 | 0,079 | 0,3 | 0,023 | 0,2 | 0,008 | 0,1 | 0,003 | 0,1 | | | | | | | | | |
| 0,12 | 0,383 | 0,6 | 0,109 | 0,4 | 0,031 | 0,2 | 0,011 | 0,1 | 0,004 | 0,1 | 0,001 | 0,1 | | | | | | | |
| 0,14 | 0,505 | 0,8 | 0,143 | 0,4 | 0,041 | 0,3 | 0,014 | 0,2 | 0,005 | 0,1 | 0,002 | 0,1 | | | | | | | |
| 0,16 | 0,642 | 0,9 | 0,182 | 0,5 | 0,052 | 0,3 | 0,018 | 0,2 | 0,006 | 0,1 | 0,002 | 0,1 | 0,001 | 0,1 | | | | | |
| 0,18 | 0,793 | 1,0 | 0,224 | 0,6 | 0,064 | 0,3 | 0,022 | 0,2 | 0,007 | 0,1 | 0,002 | 0,1 | 0,001 | 0,1 | | | | | |
| 0,20 | 0,959 | 1,1 | 0,271 | 0,6 | 0,077 | 0,4 | 0,026 | 0,2 | 0,009 | 0,2 | 0,003 | 0,1 | 0,001 | 0,1 | | | | | |
| 0,30 | 2,003 | 1,6 | 0,561 | 1,0 | 0,158 | 0,6 | 0,053 | 0,4 | 0,018 | 0,2 | 0,006 | 0,1 | 0,003 | 0,1 | 0,001 | 0,1 | | | |
| 0,40 | 3,396 | 2,1 | 0,943 | 1,3 | 0,264 | 0,8 | 0,089 | 0,5 | 0,030 | 0,3 | 0,010 | 0,2 | 0,004 | 0,1 | 0,002 | 0,1 | 0,001 | 0,1 | |
| 0,50 | 5,132 | 2,7 | 1,417 | 1,6 | 0,394 | 0,9 | 0,132 | 0,6 | 0,045 | 0,4 | 0,015 | 0,2 | 0,006 | 0,2 | 0,003 | 0,1 | 0,001 | 0,1 | |
| 0,60 | 7,206 | 3,2 | 1,978 | 1,9 | 0,548 | 1,1 | 0,183 | 0,7 | 0,062 | 0,5 | 0,021 | 0,3 | 0,009 | 0,2 | 0,004 | 0,1 | 0,001 | 0,1 | |
| 0,70 | | | 2,628 | 2,2 | 0,726 | 1,3 | 0,242 | 0,8 | 0,082 | 0,5 | 0,027 | 0,3 | 0,012 | 0,2 | 0,005 | 0,2 | 0,002 | 0,1 | |
| 0,80 | | | 3,365 | 2,5 | 0,926 | 1,5 | 0,307 | 1,0 | 0,104 | 0,6 | 0,034 | 0,4 | 0,015 | 0,3 | 0,006 | 0,2 | 0,002 | 0,1 | |
| 0,90 | | | 4,188 | 2,9 | 1,148 | 1,7 | 0,380 | 1,1 | 0,128 | 0,7 | 0,042 | 0,4 | 0,018 | 0,3 | 0,008 | 0,2 | 0,003 | 0,1 | |
| 1,00 | | | 5,097 | 3,2 | 1,393 | 1,9 | 0,460 | 1,2 | 0,155 | 0,8 | 0,051 | 0,5 | 0,022 | 0,3 | 0,009 | 0,2 | 0,003 | 0,2 | |
| 1,20 | | | | | 1,950 | 2,3 | 0,642 | 1,4 | 0,215 | 0,9 | 0,070 | 0,6 | 0,030 | 0,4 | 0,013 | 0,3 | 0,005 | 0,2 | |
| 1,40 | | | | | 2,594 | 2,6 | 0,851 | 1,7 | 0,284 | 1,1 | 0,093 | 0,7 | 0,040 | 0,5 | 0,017 | 0,3 | 0,006 | 0,2 | |
| 1,60 | | | | | 3,327 | 3,0 | 1,087 | 1,9 | 0,362 | 1,2 | 0,118 | 0,8 | 0,051 | 0,5 | 0,021 | 0,4 | 0,008 | 0,3 | |
| 1,80 | | | | | 4,147 | 3,4 | 1,351 | 2,2 | 0,449 | 1,4 | 0,146 | 0,9 | 0,063 | 0,6 | 0,026 | 0,4 | 0,010 | 0,3 | |
| 2,00 | | | | | | | 1,642 | 2,4 | 0,545 | 1,5 | 0,177 | 1,0 | 0,076 | 0,7 | 0,031 | 0,5 | 0,012 | 0,3 | |
| 2,20 | | | | | | | 1,961 | 2,6 | 0,649 | 1,7 | 0,210 | 1,1 | 0,090 | 0,7 | 0,037 | 0,5 | 0,014 | 0,3 | |
| 2,40 | | | | | | | 2,306 | 2,9 | 0,761 | 1,8 | 0,246 | 1,2 | 0,105 | 0,8 | 0,043 | 0,6 | 0,016 | 0,4 | |
| 2,60 | | | | | | | 2,677 | 3,1 | 0,882 | 2,0 | 0,284 | 1,3 | 0,122 | 0,9 | 0,050 | 0,6 | 0,019 | 0,4 | |
| 2,80 | | | | | | | 3,076 | 3,4 | 1,011 | 2,1 | 0,325 | 1,3 | 0,139 | 1,0 | 0,057 | 0,7 | 0,022 | 0,4 | |
| 3,00 | | | | | | | | | 1,149 | 2,3 | 0,369 | 1,4 | 0,158 | 1,0 | 0,064 | 0,7 | 0,024 | 0,5 | |
| 3,20 | | | | | | | | | 1,296 | 2,4 | 0,416 | 1,5 | 0,177 | 1,1 | 0,072 | 0,8 | 0,027 | 0,5 | |
| 3,40 | | | | | | | | | 1,450 | 2,6 | 0,464 | 1,6 | 0,198 | 1,2 | 0,081 | 0,8 | 0,031 | 0,5 | |
| 3,60 | | | | | | | | | 1,613 | 2,8 | 0,516 | 1,7 | 0,220 | 1,2 | 0,089 | 0,8 | 0,034 | 0,6 | |
| 3,80 | | | | | | | | | 1,785 | 2,9 | 0,570 | 1,8 | 0,242 | 1,3 | 0,099 | 0,9 | 0,037 | 0,6 | |
| 4,00 | | | | | | | | | 1,964 | 3,1 | 0,626 | 1,9 | 0,266 | 1,4 | 0,108 | 0,9 | 0,041 | 0,6 | |
| 4,20 | | | | | | | | | 2,152 | 3,2 | 0,686 | 2,0 | 0,291 | 1,4 | 0,118 | 1,0 | 0,045 | 0,7 | |
| 4,40 | | | | | | | | | 2,349 | 3,4 | 0,747 | 2,1 | 0,317 | 1,5 | 0,129 | 1,0 | 0,048 | 0,7 | |
| 4,60 | | | | | | | | | 2,553 | 3,5 | 0,811 | 2,2 | 0,344 | 1,6 | 0,139 | 1,1 | 0,053 | 0,7 | |
| 4,80 | | | | | | | | | | | 0,878 | 2,3 | 0,372 | 1,6 | 0,151 | 1,1 | 0,057 | 0,8 | |
| 5,00 | | | | | | | | | | | 0,947 | 2,4 | 0,401 | 1,7 | 0,162 | 1,2 | 0,061 | 0,8 | |

ИНСТРУКЦИЯ ПО МОНТАЖУ

ПОЛИПРОПИЛЕНОВЫЕ ТРУБОПРОВОДНЫЕ СИСТЕМЫ

| PN 16 температура воды = 10 °C | | | | | | | | | | | | | | | | | | | | |
|--------------------------------|-------------|-------|-------------|-------|-------------|-------|-------------|-------|-------------|-------|-------------|-------|-------------|-------|--------------|-------|--------------|-------|---------------|-------|
| κ = 0,01 | 16 x 2,3 мм | | 20 x 2,8 мм | | 25 x 3,5 мм | | 32 x 4,4 мм | | 40 x 5,5 мм | | 50 x 6,9 мм | | 63 x 8,6 мм | | 75 x 10,4 мм | | 90 x 12,5 мм | | 110 x 15,2 мм | |
| Q л/с | R кПа/м | v м/с | R кПа/м | v м/с | R кПа/м | v м/с | R кПа/м | v м/с | R кПа/м | v м/с | R кПа/м | v м/с | R кПа/м | v м/с | R кПа/м | v м/с | R кПа/м | v м/с | R кПа/м | v м/с |
| 0,01 | 0,025 | 0,1 | 0,008 | 0,1 | | | | | | | | | | | | | | | | |
| 0,02 | 0,083 | 0,2 | 0,027 | 0,1 | 0,009 | 0,1 | | | | | | | | | | | | | | |
| 0,03 | 0,170 | 0,3 | 0,056 | 0,2 | 0,019 | 0,1 | 0,006 | 0,1 | | | | | | | | | | | | |
| 0,04 | 0,282 | 0,4 | 0,093 | 0,2 | 0,032 | 0,2 | 0,010 | 0,1 | 0,003 | 0,1 | | | | | | | | | | |
| 0,05 | 0,418 | 0,5 | 0,137 | 0,3 | 0,047 | 0,2 | 0,015 | 0,1 | 0,005 | 0,1 | | | | | | | | | | |
| 0,06 | 0,576 | 0,6 | 0,189 | 0,4 | 0,065 | 0,2 | 0,020 | 0,1 | 0,007 | 0,1 | 0,002 | 0,1 | | | | | | | | |
| 0,07 | 0,756 | 0,7 | 0,248 | 0,4 | 0,085 | 0,3 | 0,027 | 0,2 | 0,009 | 0,1 | 0,003 | 0,1 | | | | | | | | |
| 0,08 | 0,958 | 0,8 | 0,313 | 0,5 | 0,108 | 0,3 | 0,034 | 0,2 | 0,012 | 0,1 | 0,004 | 0,1 | | | | | | | | |
| 0,09 | 1,180 | 0,9 | 0,386 | 0,6 | 0,133 | 0,4 | 0,041 | 0,2 | 0,014 | 0,1 | 0,005 | 0,1 | 0,002 | 0,1 | | | | | | |
| 0,10 | 1,422 | 1,0 | 0,465 | 0,6 | 0,160 | 0,4 | 0,050 | 0,2 | 0,017 | 0,2 | 0,006 | 0,1 | 0,002 | 0,1 | | | | | | |
| 0,12 | 1,967 | 1,2 | 0,641 | 0,7 | 0,221 | 0,5 | 0,069 | 0,3 | 0,023 | 0,2 | 0,008 | 0,1 | 0,003 | 0,1 | 0,001 | 0,1 | | | | |
| 0,14 | 2,588 | 1,4 | 0,843 | 0,9 | 0,290 | 0,6 | 0,090 | 0,3 | 0,031 | 0,2 | 0,010 | 0,1 | 0,003 | 0,1 | 0,002 | 0,1 | | | | |
| 0,16 | 3,285 | 1,6 | 1,068 | 1,0 | 0,367 | 0,6 | 0,114 | 0,4 | 0,039 | 0,2 | 0,013 | 0,2 | 0,004 | 0,1 | 0,002 | 0,1 | | | | |
| 0,18 | 4,056 | 1,8 | 1,316 | 1,1 | 0,452 | 0,7 | 0,140 | 0,4 | 0,048 | 0,3 | 0,016 | 0,2 | 0,005 | 0,1 | 0,002 | 0,1 | 0,001 | 0,1 | | |
| 0,20 | 4,900 | 2,0 | 1,588 | 1,2 | 0,544 | 0,8 | 0,168 | 0,5 | 0,058 | 0,3 | 0,019 | 0,2 | 0,006 | 0,1 | 0,003 | 0,1 | 0,001 | 0,1 | | |
| 0,30 | 10,182 | 2,9 | 3,277 | 1,8 | 1,118 | 1,2 | 0,345 | 0,7 | 0,118 | 0,5 | 0,040 | 0,3 | 0,013 | 0,2 | 0,006 | 0,1 | 0,002 | 0,1 | 0,001 | 0,1 |
| 0,40 | | | 5,499 | 2,5 | 1,868 | 1,6 | 0,574 | 1,0 | 0,196 | 0,6 | 0,066 | 0,4 | 0,022 | 0,2 | 0,010 | 0,2 | 0,004 | 0,1 | 0,002 | 0,1 |
| 0,50 | | | 8,236 | 3,1 | 2,786 | 2,0 | 0,854 | 1,2 | 0,290 | 0,8 | 0,097 | 0,5 | 0,032 | 0,3 | 0,014 | 0,2 | 0,006 | 0,2 | 0,002 | 0,1 |
| 0,60 | | | | | 3,869 | 2,4 | 1,183 | 1,4 | 0,401 | 0,9 | 0,134 | 0,6 | 0,045 | 0,4 | 0,020 | 0,3 | 0,008 | 0,2 | 0,003 | 0,1 |
| 0,70 | | | | | 5,112 | 2,8 | 1,558 | 1,7 | 0,528 | 1,1 | 0,176 | 0,7 | 0,058 | 0,4 | 0,026 | 0,3 | 0,011 | 0,2 | 0,004 | 0,1 |
| 0,80 | | | | | 6,513 | 3,1 | 1,980 | 1,9 | 0,669 | 1,2 | 0,223 | 0,8 | 0,074 | 0,5 | 0,032 | 0,3 | 0,014 | 0,2 | 0,005 | 0,2 |
| 0,90 | | | | | 8,071 | 3,5 | 2,448 | 2,2 | 0,826 | 1,4 | 0,275 | 0,9 | 0,091 | 0,6 | 0,040 | 0,4 | 0,017 | 0,3 | 0,006 | 0,2 |
| 1,00 | | | | | | | 2,960 | 2,4 | 0,997 | 1,5 | 0,332 | 1,0 | 0,110 | 0,6 | 0,048 | 0,4 | 0,020 | 0,3 | 0,008 | 0,2 |
| 1,20 | | | | | | | 4,117 | 2,9 | 1,382 | 1,8 | 0,459 | 1,2 | 0,152 | 0,7 | 0,066 | 0,5 | 0,028 | 0,4 | 0,011 | 0,2 |
| 1,40 | | | | | | | 5,449 | 3,4 | 1,824 | 2,1 | 0,604 | 1,4 | 0,199 | 0,9 | 0,087 | 0,6 | 0,037 | 0,4 | 0,014 | 0,3 |
| 1,60 | | | | | | | | | 2,322 | 2,5 | 0,767 | 1,6 | 0,253 | 1,0 | 0,110 | 0,7 | 0,046 | 0,5 | 0,018 | 0,3 |
| 1,80 | | | | | | | | | 2,874 | 2,8 | 0,948 | 1,7 | 0,311 | 1,1 | 0,136 | 0,8 | 0,057 | 0,5 | 0,022 | 0,4 |
| 2,00 | | | | | | | | | 3,480 | 3,1 | 1,145 | 1,9 | 0,376 | 1,2 | 0,164 | 0,9 | 0,069 | 0,6 | 0,026 | 0,4 |
| 2,20 | | | | | | | | | 4,139 | 3,4 | 1,360 | 2,1 | 0,446 | 1,3 | 0,194 | 1,0 | 0,081 | 0,7 | 0,031 | 0,4 |
| 2,40 | | | | | | | | | | | 1,591 | 2,3 | 0,521 | 1,5 | 0,227 | 1,0 | 0,095 | 0,7 | 0,036 | 0,5 |
| 2,60 | | | | | | | | | | | 1,839 | 2,5 | 0,601 | 1,6 | 0,261 | 1,1 | 0,109 | 0,8 | 0,041 | 0,5 |
| 2,80 | | | | | | | | | | | 2,104 | 2,7 | 0,686 | 1,7 | 0,298 | 1,2 | 0,125 | 0,8 | 0,047 | 0,6 |
| 3,00 | | | | | | | | | | | 2,385 | 2,9 | 0,777 | 1,8 | 0,337 | 1,3 | 0,141 | 0,9 | 0,053 | 0,6 |
| 3,20 | | | | | | | | | | | 2,682 | 3,1 | 0,873 | 2,0 | 0,379 | 1,4 | 0,158 | 1,0 | 0,060 | 0,6 |
| 3,40 | | | | | | | | | | | 2,995 | 3,3 | 0,974 | 2,1 | 0,422 | 1,5 | 0,176 | 1,0 | 0,067 | 0,7 |
| 3,60 | | | | | | | | | | | 3,324 | 3,5 | 1,080 | 2,2 | 0,468 | 1,6 | 0,195 | 1,1 | 0,074 | 0,7 |
| 3,80 | | | | | | | | | | | | | 1,190 | 2,3 | 0,515 | 1,6 | 0,215 | 1,1 | 0,081 | 0,8 |
| 4,00 | | | | | | | | | | | | | 1,306 | 2,4 | 0,565 | 1,7 | 0,235 | 1,2 | 0,089 | 0,8 |
| 4,20 | | | | | | | | | | | | | 1,427 | 2,6 | 0,617 | 1,8 | 0,257 | 1,3 | 0,097 | 0,8 |
| 4,40 | | | | | | | | | | | | | 1,553 | 2,7 | 0,671 | 1,9 | 0,279 | 1,3 | 0,105 | 0,9 |
| 4,60 | | | | | | | | | | | | | 1,683 | 2,8 | 0,727 | 2,0 | 0,302 | 1,4 | 0,114 | 0,9 |
| 4,80 | | | | | | | | | | | | | 1,819 | 2,9 | 0,785 | 2,1 | 0,326 | 1,4 | 0,123 | 1,0 |
| 5,00 | | | | | | | | | | | | | 1,959 | 3,1 | 0,845 | 2,2 | 0,361 | 1,5 | 0,132 | 1,0 |

Таблицы потерь давления

| PN 16 температура воды = 50 °C | | | | | | | | | | | | | | | | | | | | |
|--------------------------------|-------------|----------|-------------|----------|-------------|----------|-------------|----------|-------------|----------|-------------|----------|-------------|----------|--------------|----------|--------------|----------|---------------|----------|
| κ = 0,01 | 16 x 2,3 мм | | 20 x 2,8 мм | | 25 x 3,5 мм | | 32 x 4,4 мм | | 40 x 5,5 мм | | 50 x 6,9 мм | | 63 x 8,6 мм | | 75 x 10,4 мм | | 90 x 12,5 мм | | 110 x 15,2 мм | |
| Q л/с | R кПа/м | v м/с | R кПа/м | v м/с | R кПа/м | v м/с | R кПа/м | v м/с | R кПа/м | v м/с | R кПа/м | v м/с | R кПа/м | v м/с | R кПа/м | v м/с | R кПа/м | v м/с | R кПа/м | v м/с |
| 0,01 | 0,020 | 0,1 | 0,007 | 0,1 | | | | | | | | | | | | | | | | |
| 0,02 | 0,068 | 0,2 | 0,022 | 0,1 | 0,008 | 0,1 | | | | | | | | | | | | | | |
| 0,03 | 0,138 | 0,3 | 0,045 | 0,2 | 0,016 | 0,1 | 0,005 | 0,1 | | | | | | | | | | | | |
| 0,04 | 0,230 | 0,4 | 0,075 | 0,2 | 0,026 | 0,2 | 0,008 | 0,1 | 0,003 | 0,1 | | | | | | | | | | |
| 0,05 | 0,342 | 0,5 | 0,112 | 0,3 | 0,038 | 0,2 | 0,012 | 0,1 | 0,004 | 0,1 | | | | | | | | | | |
| 0,06 | 0,473 | 0,6 | 0,154 | 0,4 | 0,053 | 0,2 | 0,016 | 0,1 | 0,006 | 0,1 | 0,002 | 0,1 | | | | | | | | |
| 0,07 | 0,623 | 0,7 | 0,203 | 0,4 | 0,070 | 0,3 | 0,022 | 0,2 | 0,007 | 0,1 | 0,002 | 0,1 | | | | | | | | |
| 0,08 | 0,792 | 0,8 | 0,257 | 0,5 | 0,088 | 0,3 | 0,027 | 0,2 | 0,009 | 0,1 | 0,003 | 0,1 | | | | | | | | |
| 0,09 | 0,978 | 0,9 | 0,317 | 0,6 | 0,108 | 0,4 | 0,034 | 0,2 | 0,011 | 0,1 | 0,004 | 0,1 | 0,001 | 0,1 | | | | | | |
| 0,10 | 1,183 | 1,0 | 0,382 | 0,6 | 0,131 | 0,4 | 0,040 | 0,2 | 0,014 | 0,2 | 0,005 | 0,1 | 0,002 | 0,1 | | | | | | |
| 0,12 | 1,644 | 1,2 | 0,530 | 0,7 | 0,181 | 0,5 | 0,056 | 0,3 | 0,019 | 0,2 | 0,006 | 0,1 | 0,002 | 0,1 | 0,001 | 0,1 | | | | |
| 0,14 | 2,175 | 1,4 | 0,698 | 0,9 | 0,238 | 0,6 | 0,073 | 0,3 | 0,025 | 0,2 | 0,008 | 0,1 | 0,003 | 0,1 | 0,001 | 0,1 | | | | |
| 0,16 | 2,773 | 1,6 | 0,888 | 1,0 | 0,302 | 0,6 | 0,093 | 0,4 | 0,032 | 0,2 | 0,011 | 0,2 | 0,004 | 0,1 | 0,002 | 0,1 | | | | |
| 0,18 | 3,439 | 1,8 | 1,099 | 1,1 | 0,373 | 0,7 | 0,115 | 0,4 | 0,039 | 0,3 | 0,013 | 0,2 | 0,004 | 0,1 | 0,002 | 0,1 | 0,001 | 0,1 | | |
| 0,20 | 4,172 | 2,0 | 1,330 | 1,2 | 0,450 | 0,8 | 0,138 | 0,5 | 0,047 | 0,3 | 0,016 | 0,2 | 0,005 | 0,1 | 0,002 | 0,1 | 0,001 | 0,1 | | |
| 0,30 | 8,828 | 2,9 | 2,785 | 1,8 | 0,935 | 1,2 | 0,285 | 0,7 | 0,096 | 0,5 | 0,032 | 0,3 | 0,011 | 0,2 | 0,005 | 0,1 | 0,002 | 0,1 | 0,001 | 0,1 |
| 0,40 | | | 4,731 | 2,5 | 1,578 | 1,6 | 0,478 | 1,0 | 0,161 | 0,6 | 0,054 | 0,4 | 0,018 | 0,2 | 0,008 | 0,2 | 0,003 | 0,1 | 0,001 | 0,1 |
| 0,50 | | | 7,161 | 3,1 | 2,376 | 2,0 | 0,716 | 1,2 | 0,240 | 0,8 | 0,080 | 0,5 | 0,026 | 0,3 | 0,012 | 0,2 | 0,005 | 0,2 | 0,002 | 0,1 |
| 0,60 | | | | | 3,325 | 2,4 | 0,997 | 1,4 | 0,334 | 0,9 | 0,110 | 0,6 | 0,036 | 0,4 | 0,016 | 0,3 | 0,007 | 0,2 | 0,003 | 0,1 |
| 0,70 | | | | | 4,425 | 2,8 | 1,322 | 1,7 | 0,441 | 1,1 | 0,146 | 0,7 | 0,048 | 0,4 | 0,021 | 0,3 | 0,009 | 0,2 | 0,003 | 0,1 |
| 0,80 | | | | | 5,675 | 3,1 | 1,689 | 1,9 | 0,562 | 1,2 | 0,185 | 0,8 | 0,061 | 0,5 | 0,026 | 0,3 | 0,011 | 0,2 | 0,004 | 0,2 |
| 0,90 | | | | | 7,073 | 3,5 | 2,098 | 2,2 | 0,696 | 1,4 | 0,229 | 0,9 | 0,075 | 0,6 | 0,033 | 0,4 | 0,014 | 0,3 | 0,005 | 0,2 |
| 1,00 | | | | | | | 2,549 | 2,4 | 0,843 | 1,5 | 0,277 | 1,0 | 0,091 | 0,6 | 0,039 | 0,4 | 0,016 | 0,3 | 0,006 | 0,2 |
| 1,20 | | | | | | | 3,577 | 2,9 | 1,178 | 1,8 | 0,385 | 1,2 | 0,126 | 0,7 | 0,055 | 0,5 | 0,023 | 0,4 | 0,009 | 0,2 |
| 1,40 | | | | | | | 4,770 | 3,4 | 1,565 | 2,1 | 0,510 | 1,4 | 0,166 | 0,9 | 0,072 | 0,6 | 0,030 | 0,4 | 0,011 | 0,3 |
| 1,60 | | | | | | | | | 2,004 | 2,5 | 0,650 | 1,6 | 0,211 | 1,0 | 0,091 | 0,7 | 0,038 | 0,5 | 0,014 | 0,3 |
| 1,80 | | | | | | | | | 2,494 | 2,8 | 0,807 | 1,7 | 0,261 | 1,1 | 0,113 | 0,8 | 0,047 | 0,5 | 0,018 | 0,4 |
| 2,00 | | | | | | | | | 3,036 | 3,1 | 0,980 | 1,9 | 0,316 | 1,2 | 0,136 | 0,9 | 0,057 | 0,6 | 0,021 | 0,4 |
| 2,20 | | | | | | | | | 3,629 | 3,4 | 1,168 | 2,1 | 0,376 | 1,3 | 0,162 | 1,0 | 0,067 | 0,7 | 0,025 | 0,4 |
| 2,40 | | | | | | | | | | | 1,372 | 2,3 | 0,441 | 1,5 | 0,190 | 1,0 | 0,079 | 0,7 | 0,030 | 0,5 |
| 2,60 | | | | | | | | | | | 1,592 | 2,5 | 0,511 | 1,6 | 0,220 | 1,1 | 0,091 | 0,8 | 0,034 | 0,5 |
| 2,80 | | | | | | | | | | | 1,828 | 2,7 | 0,585 | 1,7 | 0,251 | 1,2 | 0,104 | 0,8 | 0,039 | 0,6 |
| 3,00 | | | | | | | | | | | 2,079 | 2,9 | 0,664 | 1,8 | 0,285 | 1,3 | 0,118 | 0,9 | 0,044 | 0,6 |
| 3,20 | | | | | | | | | | | 2,345 | 3,1 | 0,748 | 2,0 | 0,320 | 1,4 | 0,132 | 1,0 | 0,050 | 0,6 |
| 3,40 | | | | | | | | | | | 2,627 | 3,3 | 0,837 | 2,1 | 0,358 | 1,5 | 0,148 | 1,0 | 0,055 | 0,7 |
| 3,60 | | | | | | | | | | | 2,925 | 3,5 | 0,930 | 2,2 | 0,398 | 1,6 | 0,164 | 1,1 | 0,061 | 0,7 |
| 3,80 | | | | | | | | | | | | | 1,028 | 2,3 | 0,439 | 1,6 | 0,181 | 1,1 | 0,067 | 0,8 |
| 4,00 | | | | | | | | | | | | | 1,131 | 2,4 | 0,483 | 1,7 | 0,198 | 1,2 | 0,074 | 0,8 |
| 4,20 | | | | | | | | | | | | | 1,239 | 2,6 | 0,528 | 1,8 | 0,217 | 1,3 | 0,081 | 0,8 |
| 4,40 | | | | | | | | | | | | | 1,351 | 2,7 | 0,575 | 1,9 | 0,236 | 1,3 | 0,088 | 0,9 |
| 4,60 | | | | | | | | | | | | | 1,468 | 2,8 | 0,624 | 2,0 | 0,256 | 1,4 | 0,095 | 0,9 |
| 4,80 | | | | | | | | | | | | | 1,589 | 2,9 | 0,676 | 2,1 | 0,277 | 1,4 | 0,103 | 1,0 |
| 5,00 | | | | | | | | | | | | | 1,716 | 3,1 | 0,729 | 2,2 | 0,298 | 1,5 | 0,111 | 1,0 |

ИНСТРУКЦИЯ ПО МОНТАЖУ

ПОЛИПРОПИЛЕНОВЫЕ ТРУБОПРОВОДНЫЕ СИСТЕМЫ

| PN 20 | температура воды = 10 °C | | | | | | | | | | | | | | | | | | | |
|----------|--------------------------|----------|-------------|----------|-------------|----------|-------------|----------|-------------|----------|-------------|----------|--------------|----------|--------------|----------|--------------|----------|---------------|----------|
| | 16 x 2,7 мм | | 20 x 3,4 мм | | 25 x 4,2 мм | | 32 x 5,4 мм | | 40 x 6,7 мм | | 50 x 8,3 мм | | 63 x 10,5 мм | | 75 x 12,5 мм | | 90 x 15,0 мм | | 110 x 18,3 мм | |
| Q л/с | R кПа/м | v м/с | R кПа/м | v м/с | R кПа/м | v м/с | R кПа/м | v м/с | R кПа/м | v м/с | R кПа/м | v м/с | R кПа/м | v м/с | R кПа/м | v м/с | R кПа/м | v м/с | R кПа/м | v м/с |
| 0,01 | 0,035 | 0,1 | 0,012 | 0,1 | | | | | | | | | | | | | | | | |
| 0,02 | 0,118 | 0,2 | 0,041 | 0,1 | 0,014 | 0,1 | 0,004 | 0,1 | | | | | | | | | | | | |
| 0,03 | 0,240 | 0,3 | 0,084 | 0,2 | 0,028 | 0,1 | 0,009 | 0,1 | 0,003 | 0,1 | | | | | | | | | | |
| 0,04 | 0,399 | 0,5 | 0,140 | 0,3 | 0,047 | 0,2 | 0,015 | 0,1 | 0,005 | 0,1 | | | | | | | | | | |
| 0,05 | 0,591 | 0,6 | 0,207 | 0,4 | 0,070 | 0,2 | 0,022 | 0,1 | 0,007 | 0,1 | 0,003 | 0,1 | | | | | | | | |
| 0,06 | 0,816 | 0,7 | 0,286 | 0,4 | 0,096 | 0,3 | 0,030 | 0,2 | 0,010 | 0,1 | 0,004 | 0,1 | | | | | | | | |
| 0,07 | 1,071 | 0,8 | 0,375 | 0,5 | 0,126 | 0,3 | 0,039 | 0,2 | 0,013 | 0,1 | 0,005 | 0,1 | 0,002 | 0,1 | | | | | | |
| 0,08 | 1,357 | 0,9 | 0,475 | 0,6 | 0,159 | 0,4 | 0,050 | 0,2 | 0,017 | 0,1 | 0,006 | 0,1 | 0,002 | 0,1 | | | | | | |
| 0,09 | 1,673 | 1,0 | 0,585 | 0,7 | 0,196 | 0,4 | 0,061 | 0,3 | 0,021 | 0,2 | 0,007 | 0,1 | 0,002 | 0,1 | | | | | | |
| 0,10 | 2,017 | 1,1 | 0,704 | 0,7 | 0,236 | 0,5 | 0,073 | 0,3 | 0,025 | 0,2 | 0,009 | 0,1 | 0,003 | 0,1 | 0,001 | 0,1 | | | | |
| 0,12 | 2,791 | 1,4 | 0,973 | 0,9 | 0,325 | 0,6 | 0,101 | 0,3 | 0,034 | 0,2 | 0,012 | 0,1 | 0,004 | 0,1 | 0,002 | 0,1 | | | | |
| 0,14 | 3,676 | 1,6 | 1,279 | 1,0 | 0,427 | 0,6 | 0,133 | 0,4 | 0,045 | 0,3 | 0,016 | 0,2 | 0,005 | 0,1 | 0,002 | 0,1 | 0,001 | 0,0 | | |
| 0,16 | 4,669 | 1,8 | 1,622 | 1,2 | 0,540 | 0,7 | 0,168 | 0,5 | 0,057 | 0,3 | 0,020 | 0,2 | 0,006 | 0,1 | 0,003 | 0,1 | 0,001 | 0,1 | | |
| 0,18 | 5,768 | 2,0 | 2,000 | 1,3 | 0,665 | 0,8 | 0,206 | 0,5 | 0,070 | 0,3 | 0,024 | 0,2 | 0,008 | 0,1 | 0,003 | 0,1 | 0,001 | 0,1 | | |
| 0,20 | 6,971 | 2,3 | 2,414 | 1,5 | 0,802 | 0,9 | 0,249 | 0,6 | 0,084 | 0,4 | 0,029 | 0,2 | 0,010 | 0,1 | 0,004 | 0,1 | 0,002 | 0,1 | | |
| 0,30 | 14,522 | 3,4 | 4,994 | 2,2 | 1,650 | 1,4 | 0,510 | 0,8 | 0,172 | 0,5 | 0,060 | 0,3 | 0,019 | 0,2 | 0,008 | 0,2 | 0,004 | 0,1 | 0,001 | 0,1 |
| 0,40 | | | 8,397 | 2,9 | 2,761 | 1,8 | 0,849 | 1,1 | 0,286 | 0,7 | 0,099 | 0,5 | 0,032 | 0,3 | 0,014 | 0,2 | 0,006 | 0,1 | 0,002 | 0,1 |
| 0,50 | | | | | 4,125 | 2,3 | 1,264 | 1,4 | 0,425 | 0,9 | 0,147 | 0,6 | 0,048 | 0,4 | 0,021 | 0,3 | 0,009 | 0,2 | 0,003 | 0,1 |
| 0,60 | | | | | 5,735 | 2,8 | 1,752 | 1,7 | 0,587 | 1,1 | 0,203 | 0,7 | 0,066 | 0,4 | 0,029 | 0,3 | 0,012 | 0,2 | 0,005 | 0,1 |
| 0,70 | | | | | 7,585 | 3,2 | 2,311 | 2,0 | 0,773 | 1,3 | 0,267 | 0,8 | 0,087 | 0,5 | 0,038 | 0,4 | 0,016 | 0,2 | 0,006 | 0,2 |
| 0,80 | | | | | | | 2,939 | 2,3 | 0,981 | 1,4 | 0,338 | 0,9 | 0,110 | 0,6 | 0,048 | 0,4 | 0,020 | 0,3 | 0,008 | 0,2 |
| 0,90 | | | | | | | 3,635 | 2,5 | 1,211 | 1,6 | 0,417 | 1,0 | 0,135 | 0,6 | 0,059 | 0,5 | 0,025 | 0,3 | 0,010 | 0,2 |
| 1,00 | | | | | | | 4,399 | 2,8 | 1,463 | 1,8 | 0,503 | 1,2 | 0,163 | 0,7 | 0,071 | 0,5 | 0,030 | 0,4 | 0,011 | 0,2 |
| 1,20 | | | | | | | 6,127 | 3,4 | 2,031 | 2,2 | 0,696 | 1,4 | 0,225 | 0,9 | 0,097 | 0,6 | 0,041 | 0,4 | 0,016 | 0,3 |
| 1,40 | | | | | | | | | 2,683 | 2,5 | 0,917 | 1,6 | 0,296 | 1,0 | 0,128 | 0,7 | 0,054 | 0,5 | 0,021 | 0,3 |
| 1,60 | | | | | | | | | 3,417 | 2,9 | 1,165 | 1,8 | 0,375 | 1,2 | 0,162 | 0,8 | 0,068 | 0,6 | 0,026 | 0,4 |
| 1,80 | | | | | | | | | 4,233 | 3,2 | 1,441 | 2,1 | 0,463 | 1,3 | 0,200 | 0,9 | 0,083 | 0,6 | 0,032 | 0,4 |
| 2,00 | | | | | | | | | | | 1,742 | 2,3 | 0,559 | 1,4 | 0,241 | 1,0 | 0,101 | 0,7 | 0,039 | 0,5 |
| 2,20 | | | | | | | | | | | 2,070 | 2,5 | 0,663 | 1,6 | 0,286 | 1,1 | 0,119 | 0,8 | 0,046 | 0,5 |
| 2,40 | | | | | | | | | | | 2,423 | 2,8 | 0,775 | 1,7 | 0,334 | 1,2 | 0,139 | 0,8 | 0,054 | 0,6 |
| 2,60 | | | | | | | | | | | 2,803 | 3,0 | 0,894 | 1,9 | 0,385 | 1,3 | 0,160 | 0,9 | 0,062 | 0,6 |
| 2,80 | | | | | | | | | | | 3,208 | 3,2 | 1,022 | 2,0 | 0,440 | 1,4 | 0,183 | 1,0 | 0,070 | 0,7 |
| 3,00 | | | | | | | | | | | 3,638 | 3,5 | 1,158 | 2,2 | 0,498 | 1,5 | 0,207 | 1,1 | 0,080 | 0,7 |
| 3,20 | | | | | | | | | | | | | 1,301 | 2,3 | 0,559 | 1,6 | 0,232 | 1,1 | 0,089 | 0,8 |
| 3,40 | | | | | | | | | | | | | 1,452 | 2,5 | 0,623 | 1,7 | 0,259 | 1,2 | 0,099 | 0,8 |
| 3,60 | | | | | | | | | | | | | 1,610 | 2,6 | 0,691 | 1,8 | 0,286 | 1,3 | 0,110 | 0,9 |
| 3,80 | | | | | | | | | | | | | 1,776 | 2,7 | 0,761 | 1,9 | 0,316 | 1,3 | 0,121 | 0,9 |
| 4,00 | | | | | | | | | | | | | 1,949 | 2,9 | 0,835 | 2,0 | 0,346 | 1,4 | 0,133 | 1,0 |
| 4,20 | | | | | | | | | | | | | 2,131 | 3,0 | 0,912 | 2,1 | 0,377 | 1,5 | 0,145 | 1,0 |
| 4,40 | | | | | | | | | | | | | 2,319 | 3,2 | 0,992 | 2,2 | 0,410 | 1,6 | 0,157 | 1,0 |
| 4,60 | | | | | | | | | | | | | 2,515 | 3,3 | 1,075 | 2,3 | 0,444 | 1,6 | 0,170 | 1,1 |
| 4,80 | | | | | | | | | | | | | 2,718 | 3,5 | 1,161 | 2,4 | 0,480 | 1,7 | 0,184 | 1,1 |
| 5,00 | | | | | | | | | | | | | | | 1,251 | 2,5 | 0,516 | 1,8 | 0,198 | 1,2 |

Таблицы потерь давления

| PN 20 температура воды = 50 °C | | | | | | | | | | | | | | | | | | | | |
|--------------------------------|-------------|----------|-------------|----------|-------------|----------|-------------|----------|-------------|----------|-------------|----------|--------------|----------|--------------|----------|--------------|----------|---------------|----------|
| κ = 0,01 | 16 x 2,7 мм | | 20 x 3,4 мм | | 25 x 4,2 мм | | 32 x 5,4 мм | | 40 x 6,7 мм | | 50 x 8,3 мм | | 63 x 10,5 мм | | 75 x 12,5 мм | | 90 x 15,0 мм | | 110 x 18,3 мм | |
| Q л/с | R кПа/м | v м/с | R кПа/м | v м/с | R кПа/м | v м/с | R кПа/м | v м/с | R кПа/м | v м/с | R кПа/м | v м/с | R кПа/м | v м/с | R кПа/м | v м/с | R кПа/м | v м/с | R кПа/м | v м/с |
| 0,01 | 0,028 | 0,1 | 0,010 | 0,1 | | | | | | | | | | | | | | | | |
| 0,02 | 0,096 | 0,2 | 0,034 | 0,1 | 0,011 | 0,1 | 0,004 | 0,1 | | | | | | | | | | | | |
| 0,03 | 0,196 | 0,3 | 0,090 | 0,2 | 0,023 | 0,1 | 0,007 | 0,1 | 0,002 | 0,1 | | | | | | | | | | |
| 0,04 | 0,326 | 0,5 | 0,114 | 0,3 | 0,038 | 0,2 | 0,012 | 0,1 | 0,004 | 0,1 | | | | | | | | | | |
| 0,05 | 0,485 | 0,6 | 0,169 | 0,4 | 0,057 | 0,2 | 0,018 | 0,1 | 0,006 | 0,1 | 0,002 | 0,1 | | | | | | | | |
| 0,06 | 0,672 | 0,7 | 0,234 | 0,4 | 0,078 | 0,3 | 0,024 | 0,2 | 0,008 | 0,1 | 0,003 | 0,1 | | | | | | | | |
| 0,07 | 0,886 | 0,8 | 0,308 | 0,5 | 0,102 | 0,3 | 0,032 | 0,2 | 0,011 | 0,1 | 0,004 | 0,1 | 0,001 | 0,1 | | | | | | |
| 0,08 | 1,126 | 0,9 | 0,390 | 0,6 | 0,130 | 0,4 | 0,040 | 0,2 | 0,014 | 0,1 | 0,005 | 0,1 | 0,002 | 0,1 | | | | | | |
| 0,09 | 1,392 | 1,0 | 0,482 | 0,7 | 0,160 | 0,4 | 0,050 | 0,3 | 0,017 | 0,2 | 0,006 | 0,1 | 0,002 | 0,1 | | | | | | |
| 0,10 | 1,684 | 1,1 | 0,582 | 0,7 | 0,193 | 0,5 | 0,060 | 0,3 | 0,020 | 0,2 | 0,007 | 0,1 | 0,002 | 0,1 | 0,001 | 0,1 | | | | |
| 0,12 | 2,344 | 1,4 | 0,807 | 0,9 | 0,267 | 0,6 | 0,082 | 0,3 | 0,028 | 0,2 | 0,010 | 0,1 | 0,003 | 0,1 | 0,001 | 0,1 | | | | |
| 0,14 | 3,104 | 1,6 | 1,065 | 1,0 | 0,351 | 0,6 | 0,108 | 0,4 | 0,037 | 0,3 | 0,013 | 0,2 | 0,004 | 0,1 | 10,002 | 0,1 | 0,001 | 0,0 | | |
| 0,16 | 3,962 | 1,8 | 1,356 | 1,2 | 0,446 | 0,7 | 0,137 | 0,5 | 0,046 | 0,3 | 0,016 | 0,2 | 0,005 | 0,1 | 0,002 | 0,1 | 0,001 | 0,1 | | |
| 0,18 | 4,918 | 2,0 | 1,679 | 1,3 | 0,551 | 0,8 | 0,169 | 0,5 | 0,057 | 0,3 | 0,020 | 0,2 | 0,006 | 0,1 | 0,003 | 0,1 | 0,001 | 0,1 | | |
| 0,20 | 5,972 | 2,3 | 2,033 | 1,5 | 0,666 | 0,9 | 0,204 | 0,6 | 0,069 | 0,4 | 0,024 | 0,2 | 0,008 | 0,1 | 0,003 | 0,1 | 0,001 | 0,1 | | |
| 0,30 | 12,68 | 3,4 | 4,273 | 2,2 | 1,388 | 1,4 | 0,423 | 0,8 | 0,141 | 0,5 | 0,049 | 0,3 | 0,016 | 0,2 | 0,007 | 0,2 | 0,003 | 0,1 | 0,001 | 0,1 |
| 0,40 | | | 7,281 | 2,9 | 2,348 | 1,8 | 0,710 | 1,1 | 0,236 | 0,7 | 0,081 | 0,5 | 0,026 | 0,3 | 0,011 | 0,2 | 0,005 | 0,1 | 0,002 | 0,1 |
| 0,50 | | | | | 3,541 | 2,3 | 1,065 | 1,4 | 0,353 | 0,9 | 0,121 | 0,6 | 0,039 | 0,4 | 0,017 | 0,3 | 0,007 | 0,2 | 0,003 | 0,1 |
| 0,60 | | | | | 4,964 | 2,8 | 1,486 | 1,7 | 0,491 | 1,1 | 0,168 | 0,7 | 0,054 | 0,4 | 0,023 | 0,3 | 0,010 | 0,2 | 0,004 | 0,1 |
| 0,70 | | | | | 6,616 | 3,2 | 1,972 | 2,0 | 0,649 | 1,3 | 0,221 | 0,8 | 0,071 | 0,5 | 0,031 | 0,4 | 0,013 | 0,2 | 0,005 | 0,2 |
| 0,80 | | | | | | | 2,523 | 2,3 | 0,828 | 1,4 | 0,281 | 0,9 | 0,090 | 0,6 | 0,039 | 0,4 | 0,016 | 0,3 | 0,006 | 0,2 |
| 0,90 | | | | | | | 3,138 | 2,5 | 1,027 | 1,6 | 0,348 | 1,0 | 0,111 | 0,6 | 0,048 | 0,5 | 0,020 | 0,3 | 0,008 | 0,2 |
| 1,00 | | | | | | | 3,816 | 2,8 | 1,245 | 1,8 | 0,421 | 1,2 | 0,135 | 0,7 | 0,058 | 0,5 | 0,024 | 0,4 | 0,009 | 0,2 |
| 1,20 | | | | | | | 5,364 | 3,4 | 1,742 | 2,2 | 0,587 | 1,4 | 0,187 | 0,9 | 0,080 | 0,6 | 0,033 | 0,4 | 0,013 | 0,3 |
| 1,40 | | | | | | | | | 2,317 | 2,5 | 0,778 | 1,6 | 0,247 | 1,0 | 0,106 | 0,7 | 0,044 | 0,5 | 0,017 | 0,3 |
| 1,60 | | | | | | | | | 2,971 | 2,9 | 0,994 | 1,8 | 0,315 | 1,2 | 0,135 | 0,8 | 0,056 | 0,6 | 0,021 | 0,4 |
| 1,80 | | | | | | | | | 3,702 | 3,2 | 1,235 | 2,1 | 0,390 | 1,3 | 0,167 | 0,9 | 0,069 | 0,6 | 0,026 | 0,4 |
| 2,00 | | | | | | | | | | | 1,501 | 2,3 | 0,473 | 1,4 | 0,202 | 1,0 | 0,083 | 0,7 | 0,032 | 0,5 |
| 2,20 | | | | | | | | | | | 1,791 | 2,5 | 0,563 | 1,6 | 0,240 | 1,1 | 0,099 | 0,8 | 0,038 | 0,5 |
| 2,40 | | | | | | | | | | | 2,106 | 2,8 | 0,660 | 1,7 | 0,281 | 1,2 | 0,116 | 0,8 | 0,044 | 0,6 |
| 2,60 | | | | | | | | | | | 2,445 | 3,0 | 0,765 | 1,9 | 0,325 | 1,3 | 0,134 | 0,9 | 0,051 | 0,6 |
| 2,80 | | | | | | | | | | | 2,809 | 3,2 | 0,877 | 2,0 | 0,373 | 1,4 | 0,153 | 1,0 | 0,058 | 0,7 |
| 3,00 | | | | | | | | | | | 3,197 | 3,5 | 0,996 | 2,2 | 0,423 | 1,5 | 0,174 | 1,1 | 0,066 | 0,7 |
| 3,20 | | | | | | | | | | | | | 1,123 | 2,3 | 0,476 | 1,6 | 0,195 | 1,1 | 0,074 | 0,8 |
| 3,40 | | | | | | | | | | | | | 1,256 | 2,5 | 0,532 | 1,7 | 0,218 | 1,2 | 0,083 | 0,8 |
| 3,60 | | | | | | | | | | | | | 1,397 | 2,6 | 0,591 | 1,8 | 0,242 | 1,3 | 0,092 | 0,9 |
| 3,80 | | | | | | | | | | | | | 1,545 | 2,7 | 0,653 | 1,9 | 0,267 | 1,3 | 0,101 | 0,9 |
| 4,00 | | | | | | | | | | | | | 1,701 | 2,9 | 0,718 | 2,0 | 0,293 | 1,4 | 0,111 | 1,0 |
| 4,20 | | | | | | | | | | | | | 1,863 | 3,0 | 0,786 | 2,1 | 0,321 | 1,5 | 0,121 | 1,0 |
| 4,40 | | | | | | | | | | | | | 2,033 | 3,2 | 0,856 | 2,2 | 0,349 | 1,6 | 0,132 | 1,0 |
| 4,60 | | | | | | | | | | | | | 2,210 | 3,3 | 0,930 | 2,3 | 0,379 | 1,6 | 0,143 | 1,1 |
| 4,80 | | | | | | | | | | | | | 2,394 | 3,5 | 1,006 | 2,4 | 0,410 | 1,7 | 0,155 | 1,1 |
| 5,00 | | | | | | | | | | | | | | | 1,086 | 2,5 | 0,442 | 1,8 | 0,167 | 1,2 |

ИНСТРУКЦИЯ ПО МОНТАЖУ ПОЛИПРОПИЛЕНОВЫЕ ТРУБОПРОВОДНЫЕ СИСТЕМЫ

| PN 20 | температура воды = 80 °C | | | | | | | | | | | | | | | | | | | | |
|----------|--------------------------|----------|-------------|----------|-------------|----------|-------------|----------|-------------|----------|-------------|----------|--------------|----------|--------------|----------|--------------|----------|---------------|----------|--|
| | 16 x 2,7 мм | | 20 x 3,4 мм | | 25 x 4,2 мм | | 32 x 5,4 мм | | 40 x 6,7 мм | | 50 x 8,3 мм | | 63 x 10,5 мм | | 75 x 12,5 мм | | 90 x 15,0 мм | | 110 x 18,3 мм | | |
| Q л/с | R кПа/м | v м/с | R кПа/м | v м/с | R кПа/м | v м/с | R кПа/м | v м/с | R кПа/м | v м/с | R кПа/м | v м/с | R кПа/м | v м/с | R кПа/м | v м/с | R кПа/м | v м/с | R кПа/м | v м/с | |
| 0,01 | 0,026 | 0,1 | 0,009 | 1,1 | | | | | | | | | | | | | | | | | |
| 0,02 | 0,087 | 0,2 | 0,030 | 1,1 | 0,010 | 0,1 | 0,003 | 0,1 | | | | | | | | | | | | | |
| 0,03 | 0,179 | 0,3 | 0,062 | 0,2 | 0,021 | 0,1 | 0,006 | 0,1 | 0,002 | 0,1 | | | | | | | | | | | |
| 0,04 | 0,299 | 0,5 | 0,104 | 0,3 | 0,035 | 0,2 | 0,011 | 0,1 | 0,004 | 0,1 | | | | | | | | | | | |
| 0,05 | 0,446 | 0,6 | 0,155 | 0,4 | 0,051 | 0,2 | 0,016 | 0,1 | 0,005 | 0,1 | 0,002 | 0,1 | | | | | | | | | |
| 0,06 | 0,619 | 0,7 | 0,214 | 0,4 | 0,071 | 0,3 | 0,022 | 0,2 | 0,007 | 0,1 | 0,003 | 0,1 | | | | | | | | | |
| 0,07 | 0,818 | 0,8 | 0,282 | 0,5 | 0,094 | 0,3 | 0,029 | 0,2 | 0,010 | 0,1 | 0,003 | 0,1 | 0,001 | 0,1 | | | | | | | |
| 0,08 | 1,042 | 0,9 | 0,359 | 0,6 | 0,119 | 0,4 | 0,037 | 0,2 | 0,012 | 0,1 | 0,004 | 0,1 | 0,001 | 0,1 | | | | | | | |
| 0,09 | 1,291 | 1,0 | 0,443 | 0,7 | 0,146 | 0,4 | 0,045 | 0,3 | 0,015 | 0,2 | 0,005 | 0,1 | 0,002 | 0,1 | | | | | | | |
| 0,10 | 1,565 | 1,1 | 0,536 | 0,7 | 0,177 | 0,5 | 0,054 | 0,3 | 0,018 | 0,2 | 0,006 | 0,1 | 0,002 | 0,1 | 0,001 | 0,1 | | | | | |
| 0,12 | 2,186 | 1,4 | 0,746 | 0,9 | 0,245 | 0,6 | 0,075 | 0,3 | 0,025 | 0,2 | 0,009 | 0,1 | 0,003 | 0,1 | 0,001 | 0,1 | | | | | |
| 0,14 | 2,905 | 1,6 | 0,988 | 1,0 | 0,323 | 0,6 | 0,099 | 0,4 | 0,033 | 0,3 | 0,012 | 0,2 | 0,004 | 0,1 | 0,002 | 0,1 | 0,001 | 0,0 | | | |
| 0,16 | 3,719 | 1,8 | 1,261 | 1,2 | 0,412 | 0,7 | 0,126 | 0,5 | 0,042 | 0,3 | 0,015 | 0,2 | 0,005 | 0,1 | 0,002 | 0,1 | 0,001 | 0,1 | | | |
| 0,18 | 4,630 | 2,0 | 1,565 | 1,3 | 0,510 | 0,8 | 0,155 | 0,5 | 0,052 | 0,3 | 0,018 | 0,2 | 0,006 | 0,1 | 0,003 | 0,1 | 0,001 | 0,1 | | | |
| 0,20 | 5,636 | 2,3 | 1,900 | 1,5 | 0,617 | 0,9 | 0,188 | 0,6 | 0,063 | 0,4 | 0,022 | 0,2 | 0,007 | 0,1 | 0,003 | 0,1 | 0,001 | 0,1 | | | |
| 0,30 | 12,09 | 3,4 | 4,031 | 2,2 | 1,296 | 1,4 | 0,391 | 0,8 | 0,130 | 0,5 | 0,045 | 0,3 | 0,014 | 0,2 | 0,006 | 0,2 | 0,003 | 0,1 | 0,001 | 0,1 | |
| 0,40 | | | 6,918 | 2,9 | 2,206 | 1,8 | 0,661 | 1,1 | 0,218 | 0,7 | 0,075 | 0,5 | 0,024 | 0,3 | 0,010 | 0,2 | 0,004 | 0,1 | 0,002 | 0,1 | |
| 0,50 | | | | | 3,346 | 2,3 | 0,995 | 1,4 | 0,327 | 0,9 | 0,111 | 0,6 | 0,036 | 0,4 | 0,015 | 0,3 | 0,006 | 0,2 | 0,002 | 0,1 | |
| 0,60 | | | | | 4,712 | 2,8 | 1,395 | 1,7 | 0,456 | 1,1 | 0,155 | 0,7 | 0,050 | 0,4 | 0,021 | 0,3 | 0,009 | 0,2 | 0,003 | 0,1 | |
| 0,70 | | | | | 6,304 | 3,2 | 1,858 | 2,0 | 0,605 | 1,3 | 0,205 | 0,8 | 0,065 | 0,5 | 0,028 | 0,4 | 0,012 | 0,2 | 0,005 | 0,2 | |
| 0,80 | | | | | | | 2,384 | 2,3 | 0,774 | 1,4 | 0,261 | 0,9 | 0,083 | 0,6 | 0,036 | 0,4 | 0,015 | 0,3 | 0,006 | 0,2 | |
| 0,90 | | | | | | | 2,974 | 2,5 | 0,963 | 1,6 | 0,324 | 1,0 | 0,103 | 0,6 | 0,044 | 0,5 | 0,018 | 0,3 | 0,007 | 0,2 | |
| 1,00 | | | | | | | 3,626 | 2,8 | 1,171 | 1,8 | 0,392 | 1,2 | 0,124 | 0,7 | 0,053 | 0,5 | 0,022 | 0,4 | 0,009 | 0,2 | |
| 1,20 | | | | | | | 5,121 | 3,4 | 1,645 | 2,2 | 0,549 | 1,4 | 0,173 | 0,9 | 0,074 | 0,6 | 0,031 | 0,4 | 0,012 | 0,3 | |
| 1,40 | | | | | | | | 2,197 | 2,5 | 0,730 | 1,6 | 0,230 | 1,0 | 0,098 | 0,7 | 0,040 | 0,5 | 0,016 | 0,3 | | |
| 1,60 | | | | | | | | 2,826 | 2,9 | 0,936 | 1,8 | 0,293 | 1,2 | 0,125 | 0,8 | 0,051 | 0,6 | 0,020 | 0,4 | | |
| 1,80 | | | | | | | | 3,532 | 3,2 | 1,166 | 2,1 | 0,364 | 1,3 | 0,155 | 0,9 | 0,064 | 0,6 | 0,024 | 0,4 | | |
| 2,00 | | | | | | | | | | 1,421 | 2,3 | 0,443 | 1,4 | 0,188 | 1,0 | 0,077 | 0,7 | 0,029 | 0,5 | | |
| 2,20 | | | | | | | | | | 1,700 | 2,5 | 0,528 | 1,6 | 0,224 | 1,1 | 0,092 | 0,8 | 0,035 | 0,5 | | |
| 2,40 | | | | | | | | | | 2,003 | 2,8 | 0,621 | 1,7 | 0,263 | 1,2 | 0,107 | 0,8 | 0,041 | 0,6 | | |
| 2,60 | | | | | | | | | | 2,331 | 3,0 | 0,721 | 1,9 | 0,304 | 1,3 | 0,124 | 0,9 | 0,047 | 0,6 | | |
| 2,80 | | | | | | | | | | 2,682 | 3,2 | 0,828 | 2,0 | 0,349 | 1,4 | 0,142 | 1,0 | 0,054 | 0,7 | | |
| 3,00 | | | | | | | | | | 3,058 | 3,5 | 0,942 | 2,2 | 0,397 | 1,5 | 0,162 | 1,1 | 0,061 | 0,7 | | |
| 3,20 | | | | | | | | | | | | 1,064 | 2,3 | 0,447 | 1,6 | 0,182 | 1,1 | 0,069 | 0,8 | | |
| 3,40 | | | | | | | | | | | | 1,192 | 2,5 | 0,501 | 1,7 | 0,204 | 1,2 | 0,077 | 0,8 | | |
| 3,60 | | | | | | | | | | | | 1,328 | 2,6 | 0,557 | 1,8 | 0,226 | 1,3 | 0,085 | 0,9 | | |
| 3,80 | | | | | | | | | | | | 1,471 | 2,7 | 0,616 | 1,9 | 0,250 | 1,3 | 0,094 | 0,9 | | |
| 4,00 | | | | | | | | | | | | 1,621 | 2,9 | 0,679 | 2,0 | 0,275 | 1,4 | 0,103 | 1,0 | | |
| 4,20 | | | | | | | | | | | | 1,778 | 3,0 | 0,744 | 2,1 | 0,301 | 1,5 | 0,113 | 1,0 | | |
| 4,40 | | | | | | | | | | | | 1,942 | 3,2 | 0,812 | 2,2 | 0,328 | 1,6 | 0,123 | 1,0 | | |
| 4,60 | | | | | | | | | | | | 2,113 | 3,3 | 0,882 | 2,3 | 0,356 | 1,6 | 0,134 | 1,1 | | |
| 4,80 | | | | | | | | | | | | 2,292 | 3,5 | 0,956 | 2,4 | 0,386 | 1,7 | 0,145 | 1,1 | | |
| 5,00 | | | | | | | | | | | | | | 1,033 | 2,5 | 0,416 | 1,8 | 0,156 | 1,2 | | |

XVIII. ЗНАЧЕНИЯ КОЭФФИЦИЕНТА МЕСТНЫХ СОПРОТИВЛЕНИЙ ζ ДЛЯ ФАСОННЫХ ЧАСТЕЙ СИСТЕМЫ ЕКОPLASTIK PPR

| ФАСОННАЯ ЧАСТЬ | | Z |
|----------------|-------------------|------|
| | Муфта | 0,2 |
| | Муфта переходная | 0,55 |
| | Уголок 90° | 1,5 |
| | Тройник проходной | 1,1 |

| ФАСОННАЯ ЧАСТЬ | | Z |
|----------------|--|-----|
| | Тройник отвод | 1,5 |
| | Тройник переходной | 1,1 |
| | Тройник переходной отвод | 4,3 |
| | Переход металл-пластм. | 0,4 |
| | Переход с металл-пластм. с перекидной гайкой | 8,3 |

Wavin

EKOPLASTIK®

Система ЕКОPLASTIK PPR

Инструкция по монтажу



Изделия для внутренних водопроводных сетей и отопления система ЕКОPLASTIK PPR



Система ЕКОPLASTIK PPR предназначена для подачи холодной и горячей воды, для систем местного и центрального отопления, для систем напольного и потолочного отопления и для подачи воздуха.

Wavin

EKOPLASTIK®

WAVIN Ekoplastik s.r.o.
Rudeč 848
277 13 Kostelec n/Labem
Česká republika
Tel.: +420/ 326 983 111
Fax: +420/ 326 983 110
ekoplastik@ekoplastik.cz

www.ekoplastik.com
www.ekoplastik.cz