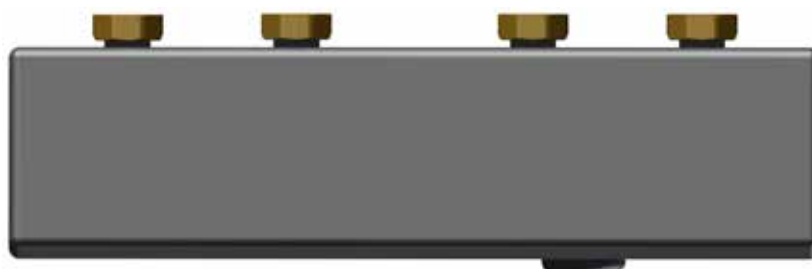


Коллектор

Руководство по эксплуатации

РУ



Коллектор

1 Монтаж

1.1 Техника безопасности

УКАЗАНИЕ



Только квалифицированному персоналу разрешается проводить монтаж и эксплуатацию коллектора.
Соблюдайте национальные нормы и предписания при монтаже и эксплуатации коллектора!
Не проводите никаких изменений в подводящем и отводном трубопроводах и предохранительных устройствах, которые могут повлиять на безопасность эксплуатации коллектора.

1.2 Монтаж

- Снять фронтальную секцию изоляционного кожуха.
- Присоединить коллектор к вторичным контурам отопления (подключение: накидные гайки 1½" с плоскими уплотнениями).
- Подключить коллектор к первичному (котловому) контуру отопления через патрубки 1½" с плоскими уплотнениями (рис. 4 на странице 4).

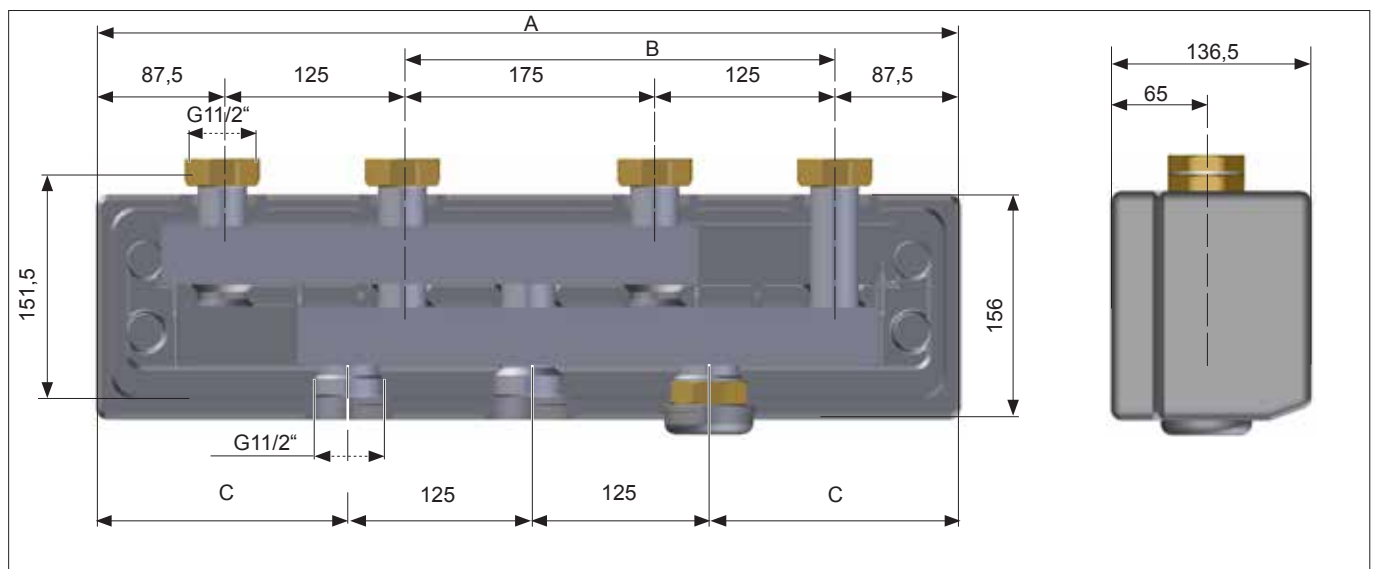


Рис. 1: Размеры коллектора на 2 насосных модуля; VB32-2 [мм]

Коллектор	Тип	A [мм]	B [мм]	C [мм]
на 2 насосных модуля	VB32-2	600	1x300	175
на 3 насосных модуля	VB32-3	900	2x300	325
на 4 насосных модуля	VB32-4	1200	3x300	475
на 5 насосных модулей	VB32-5	1500	4x300	625

Настенный монтаж:

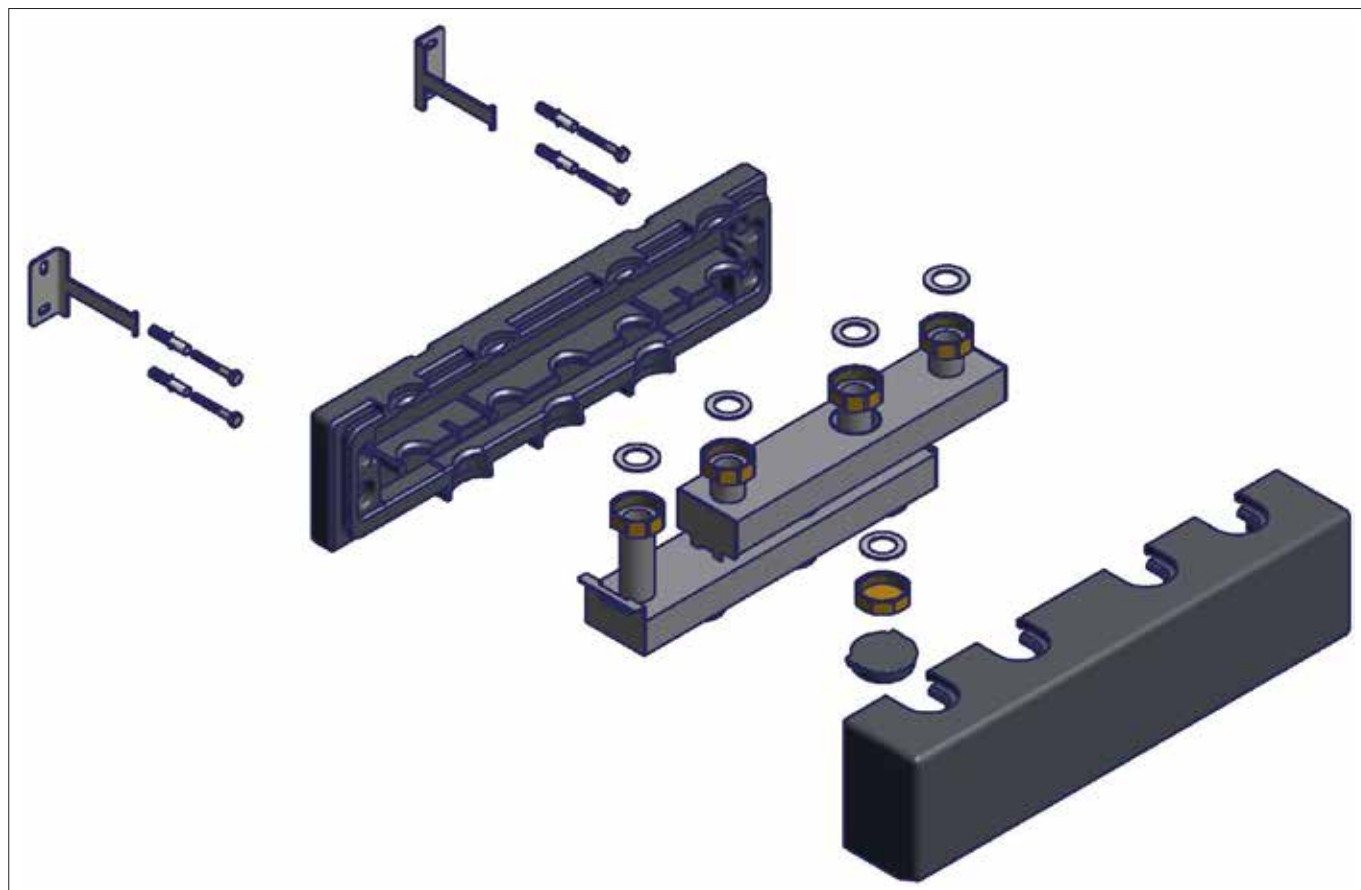


Рис. 2: Настенный монтаж при помощи настенного кронштейна (опция) и крепежного набора

- При помощи дюбелей и винтов закрепить кронштейн на стене.
- Установить тыловую секцию изоляционного кожуха на кронштейн.
- Установить коллектор.
- Надеть фронтальную секцию изоляционного кожуха на коллектор.

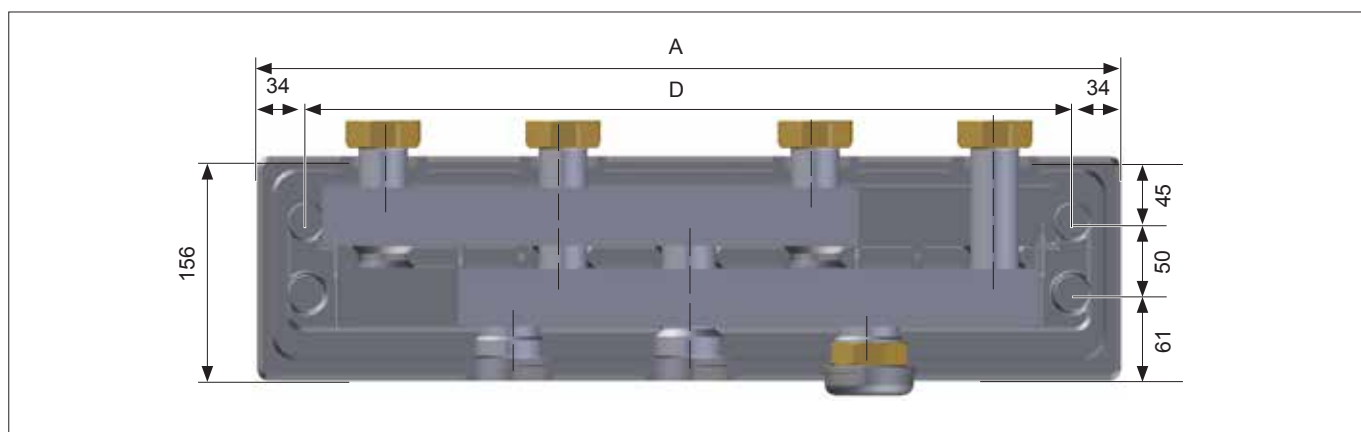


Рис. 3: Маркировка монтажных отверстий коллектора VB32-2 [мм]

Коллектор	Тип	A [мм]	D [мм]
на 2 насосных модуля	VB32-2	600	532
на 3 насосных модуля	VB32-3	900	832
на 4 насосных модуля	VB32-4	1200	1132
на 5 насосных модулей	VB32-5	1500	1432

Коллектор

1.3 Варианты монтажа

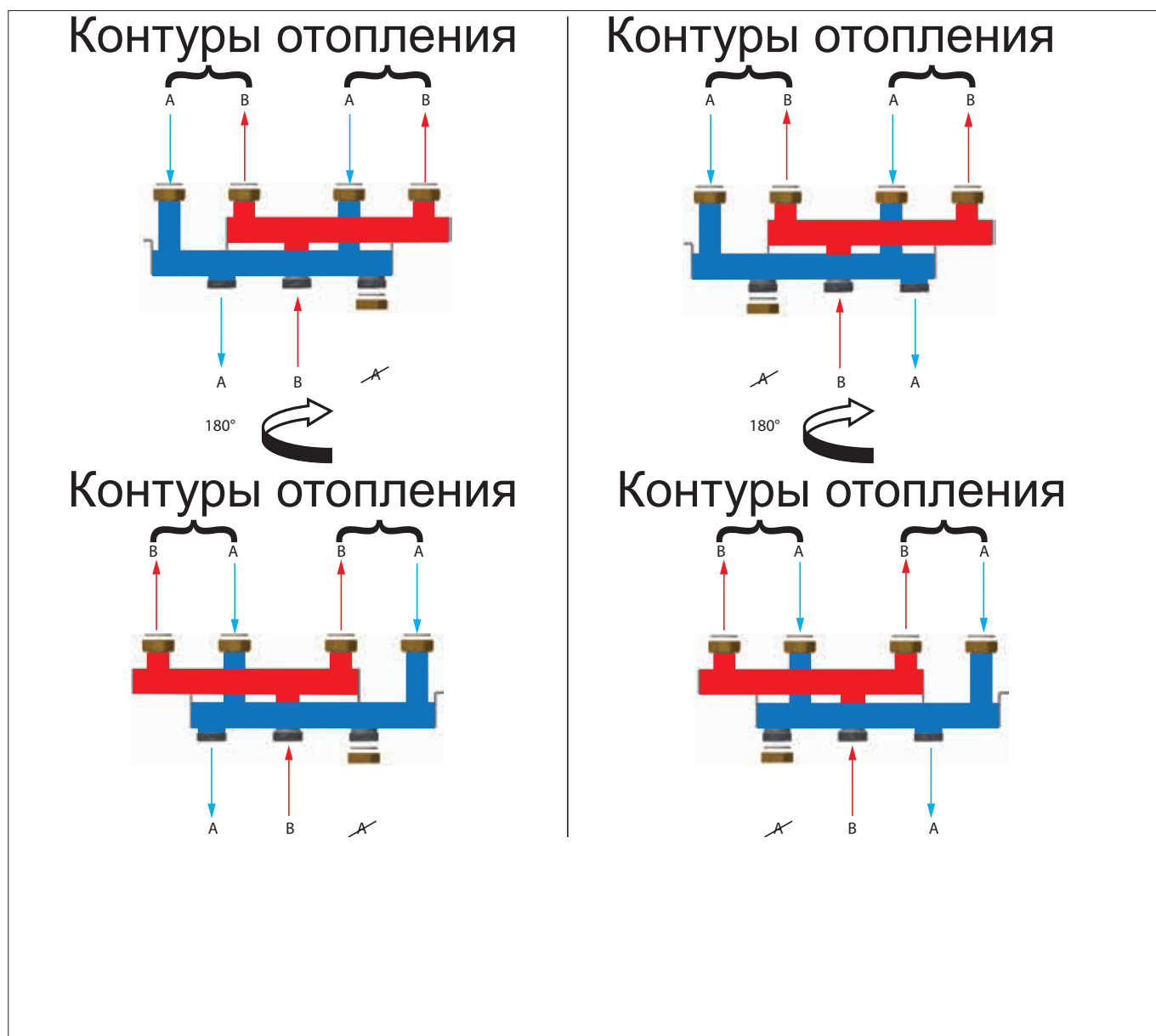
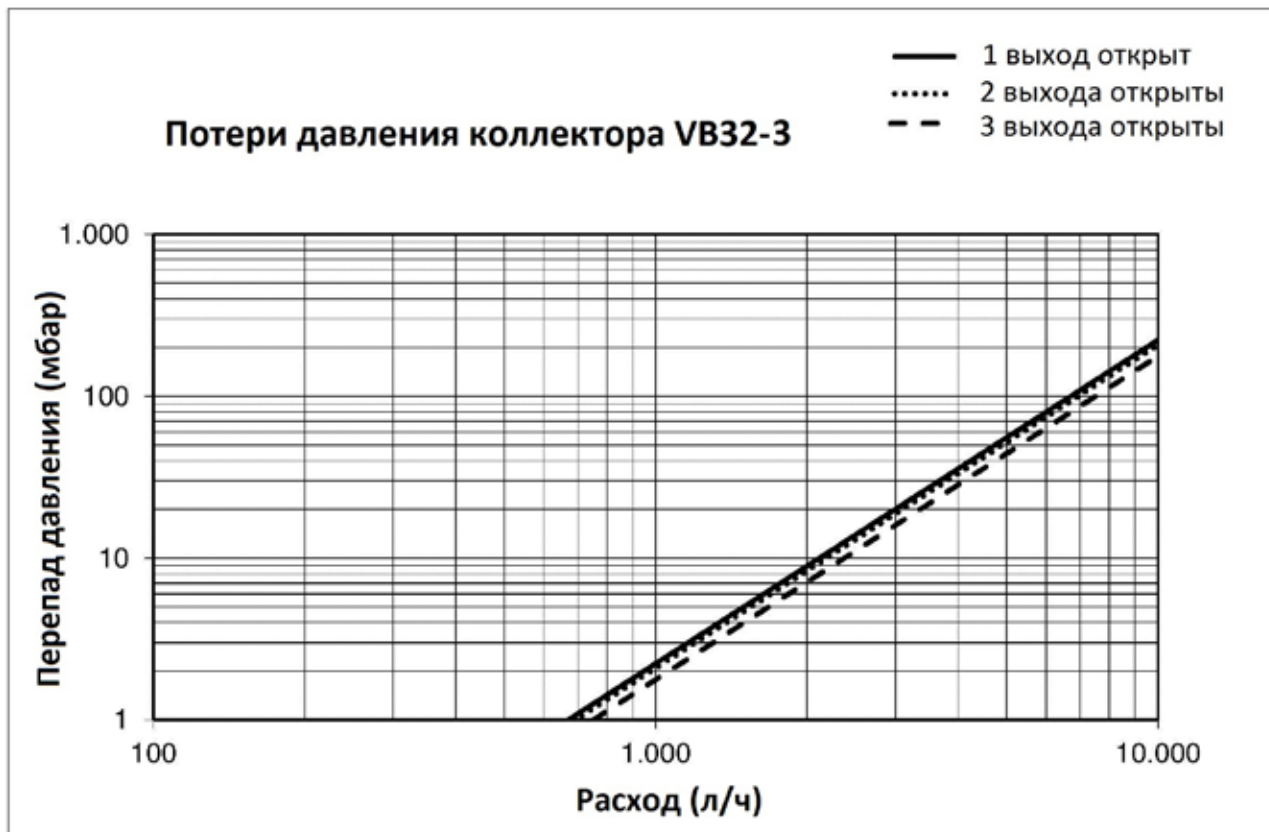
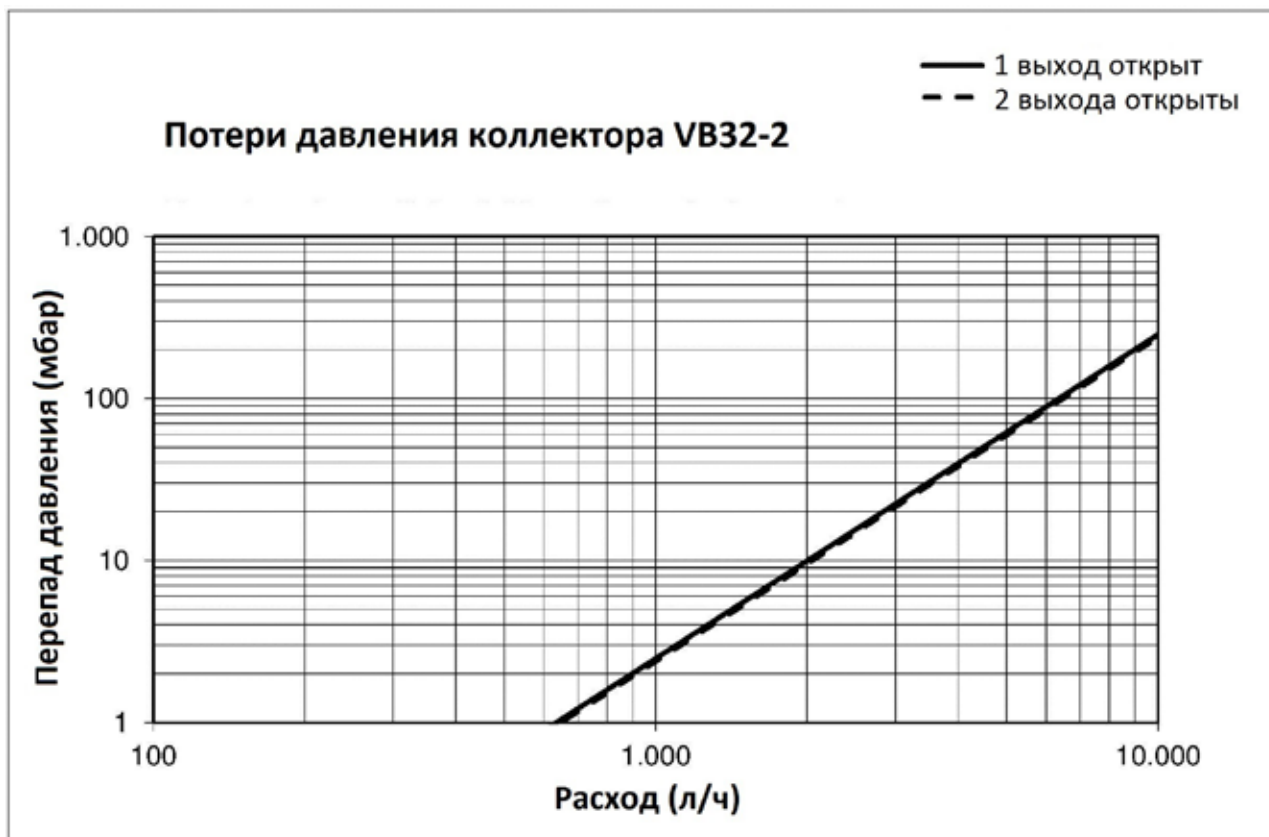


Рис. 4: VB32-2

Коллектор	Тур	Кол-во контуров
на 2 насосных модуля	VB32-2	2
на 3 насосных модуля	VB32-3	3
на 4 насосных модуля	VB32-4	4
на 5 насосных модулей	VB32-5	5

2 Технические данные

2.1 Диаграмма



Коллектор

2.2 Технические данные

Общие данные			
Kvs			
VB32-2	20,5 м³/ч	VB32-4	
VB32-3	23,8 м³/ч	VB32-5	
Масса			
VB32-2	5,5 кг	VB32-4	13,1 кг
VB32-3	8,5 кг	VB32-5	16,3 кг
Номинальный диаметр	DN32		
Макс. рабочее давление	6 бар		
Макс. рабочая температура	110 °C		
Мин. рабочая температура	2 °C		

Материалы	
Коллектор	Сталь
Накидные гайки	Латунь Ms58 (CW614N и CW617N)
Плоские уплотнения	Эластомеры EPDM
Изоляционный кожух	вспененный полипропилен (EPP) - с запатентованным фальцевым соединением

3 Демонтаж

Демонтаж коллектора производится по следующим причинам:

- С целью повторного монтажа в другом месте.
- С целью утилизации.

УКАЗАНИЕ



Если коллектор будет установлен в другом месте, то необходимо тщательно подготовиться к демонтажу. Все узлы и крепежные части необходимо демонтировать и надписать, а при необходимости, упаковать для транспортировки. Таким образом необходимо обеспечить правильный порядок размещения узлов коллектора при повторном запуске в эксплуатацию.

4 Утилизация

4.1 Техника безопасности

ПРЕДУПРЕЖДЕНИЕ



Неправильная утилизация может нанести вред окружающей среде!

- Утилизация узлов коллектора должна проводиться в соответствии с национальными законами и нормами.

4.2 Утилизация

- Провести сортировку узлов коллектора на отходы, подлежащие вторичному использованию, опасные отходы и ГСМ.
- Утилизировать или повторно использовать узлы коллектора.

