



## 1. НАЗНАЧЕНИЕ

Регулирующий модуль для теплых полов небольшой площади FRG 3005-F применяется для поддержания постоянной температуры подачи. Температура подачи может бесступенчато регулироваться посредством термостатической головки в пределах от 20 до 70 °С. Минимальное и максимальное значение температуры подачи может быть так же зафиксировано пользователем. Тип FRG 3005-R, помимо этого, может регулировать циркуляцию теплоносителя по показаниям комнатного термостата.

Модуль FRG 3005 рекомендуется использовать при комбинированном варианте отопления, когда наряду с высокотемпературными отопительными устройствами (напр. радиаторами) применяется низкотемпературное отопление (теплый пол, настенное отопление). Компактное исполнение особенно подходит для теплых полов малой площади (до 50 м<sup>2</sup> – в ванной комнате, кухне, зимнем саду). Количество отопительных колец может быть расширено (с помощью тройников) до 3–4. Вместе с тем, необходимо укладывать кольца равной длины, так как устройство модуля не предполагает их гидравлическую увязку.

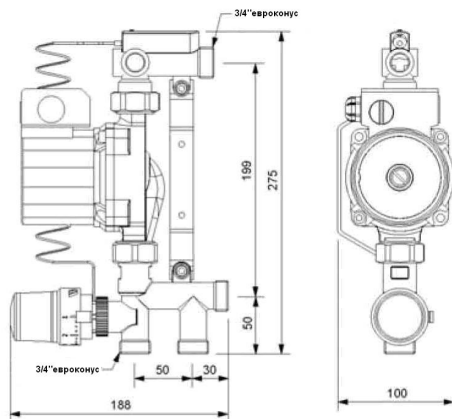
## 2. ТЕХНИЧЕСКИЕ ХАРАКТЕРИСТИКИ

Максимальная тепловая мощность насосного модуля 5 кВт;  
 Максимальная рабочая температура 110 °С;  
 Минимальная рабочая температура –10 °С (при использовании соответствующих антифризов);  
 Максимальное рабочее давление 10 бар.

### Материалы:

Арматура: латунь MS 58;  
 Пластмассовые части: ударо- и температуропрочные;  
 Уплотнения: EPDM или AFM 34 58.

### Размеры:



## 3. КОМПЛЕКТНОСТЬ

В комплект поставки входят: Насосный модуль FRG 3005 (1 шт.), комнатный термостат (FRG 3005-R), паспорт (1 экз.), упаковка (1 шт.).

По запросу в комплект поставки могут входить: Байпасный модуль для однотрубной системы; термостатический вентиль; электротермический привод; комнатный термостат; расширитель для дополнительных колец; ограничитель максимальной температуры подачи.

## 4. УПАКОВКА И ТРАНСПОРТИРОВКА:

При хранении и транспортировке следует оберегать насосный модуль от условий избыточной влажности и температуры окружающей среды ниже -30° С. Необходимо аккуратно распаковывать и монтировать модуль во избежание механических повреждений отдельных элементов. Механическое повреждение модуля при распаковке и монтаже делает гарантию изготовителя недействительной.

## 5. УСТАНОВКА, МОНТАЖ И ЭКСПЛУАТАЦИЯ НАСОСНОГО МОДУЛЯ

Модуль FRG 3005 подключается непосредственно к подающему трубопроводу высокотемпературного отопления и образует кольцо независимой циркуляции, обеспечиваемой отдельным насосом. Модуль компактен (см. размеры) и может быть установлен в нишу, во встраиваемый или коллекторный шкаф. При подключении модуля к однотрубной схеме необходим байпас.

Установленная, при помощи термоголовки, температура подачи отслеживается с помощью капиллярного датчика. Отклонения от заданной температуры компенсируются практически моментально, за счет впрыска большего или меньшего количества горячего теплоносителя в контур тёплого пола. Теплоноситель от котла подмешивается непосредственно в обратный трубопровод теплого пола. Смешанный теплоноситель установленной температуры подаётся циркуляционным насосом в подающий трубопровод тёплого пола. Вариант исполнения модуля FRG 3005-R позволяет регулирование так же по показаниям комнатного термостата. При достижении заданной температуры насос отключается, циркуляция теплоносителя прекращается, вплоть до понижения температуры и последующего включения циркуляционного насоса.

Насосные модули комплектуются как насосами марки Wilo, так и насосами марки Grundfos.

Компания Watts Industries оставляет за собой право вносить в свои продукты конструктивные или технические изменения, повышающие характеристики оборудования, без предварительного уведомления.

## ГАРАНТИЙНЫЙ ТАЛОН

### Насосный модуль FRG 3005



N	ТИП	АРТИКУЛ	КОЛ-ВО	ПРИМЕЧАНИЕ
1				
2				
3				
4				
5				

Название, адрес торгующей организации \_\_\_\_\_

Продавец \_\_\_\_\_ М.П. \_\_\_\_\_ печать  
Дата продажи \_\_\_\_\_ торгующей организации

Рекламации и претензии к качеству товара принимаются сервис центрами официальных дилеров компании Watts Industries в России.

При предъявлении претензии к качеству товара покупатель предоставляет следующие документы:

1. Заявление в произвольной форме, в котором указывает:
  - наименование организации или покупателя
  - фактический адрес покупателя и контактный телефон
  - краткое описание параметров системы, где использовалось изделие
  - краткое описание дефекта
2. Документ, свидетельствующий о покупке изделия (накладная)
3. Настоящий гарантийный талон

Отметка о возврате или обмене товара:

\_\_\_\_\_  
Дата: «\_\_» \_\_\_\_\_ 200\_\_ г.

### Насосный модуль FRG 3005



### ПАСПОРТ



AE 25

Watts Industries Deutschland GMBH

Сертификат Госстандарта России № РОСС DE.AE25.B12334 от 09.08.2007  
Аттестован европейскими метрологическими стандартами (ЕЭС/ИСО)