

Коллекторный регулирующий модуль FRG 3015-W



Преимущества:

- Компактный, полностью готовый к установке модуль
- Погодозависимая автоматическая регулировка температуры подачи
- Максимальная мощность 14 кВт
- Заводское электрическое подсоединение насоса и термостата-ограничителя

 **WATTS**[®]
INDUSTRIES

A Division of Watts Water Technologies Inc.



Применение

Регулирующий модуль для теплых полов FRG 3015-W применяется для поддержания температуры подачи в зависимости от нагрузки (теплопотерь). Температура подачи регулируется в зависимости от уличной температуры согласно установленной температурной кривой. Термометр показывает текущее значение температуры подачи.

Модуль FRG 3015-W рекомендуется использовать в комбинированных системах отопления, когда наряду с высокотемпературными отопительными устройствами (напр. радиаторами) применяется низкотемпературное отопление (теплый пол, настенное отопление).

Управляющий электронный блок со встроенным комнатным термостатом может быть установлен в выбранном референтном помещении или непосредственно рядом с модулем. Основные функции блока:

- 3 уровня задаваемой температуры (комфорт, ночь, авто – работа по программе)
- Встроенные часы-реле
- 9 предустановленных и 4 пользовательских недельных программы
- Ограничение максимальной и минимальной температур подачи
- Функция нагрева цементной стяжки (после монтажа теплого пола)
- Защита от замерзания
- Функция «отпуск»
- Реле выключения насоса с функцией защиты насоса и вентилей коллектора от заедания в летний период

Дружелюбный интерфейс облегчает настройку функций блока.

Управляющий блок доступен как отдельный номер артикула и может использоваться для управления котлом.

Исполнение и функционирование

В комплект поставки, помимо модуля, сервомотора и управляющего блока входят датчики температуры подачи и уличной температуры. Все части за исключением последнего уже подключены и соединены кабелем.

Вычисленная по температурной кривой в зависимости от уличной температуры температура подачи автоматически поддерживается с помощью сервомотора, который открывается, закрывается или дросселирует вентиль по команде управляющего блока.

«Впрыснутая» через вентиль горячая (котловая) вода подмешивается непосредственно в обратный трубопровод теплого пола. Смешанный теплоноситель установленной температуры подается циркуляционным насосом в подающий трубопровод теплого пола.

На термостате-ограничителе устанавливается температура, на 5-7 °C превышающая максимальную рассчитанную температуру подачи. При превышении установленной температуры в аварийном случае термостат выключит циркуляционный насос.

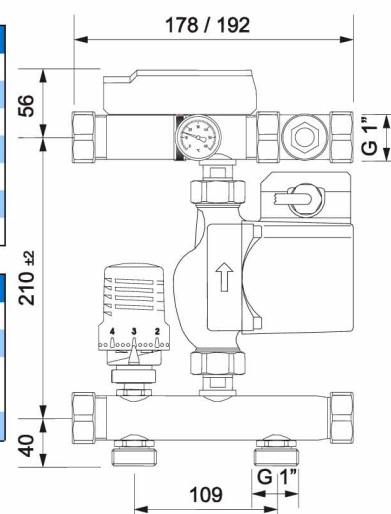
Ассортимент/ размеры

Артикул	Тип	Диаметр	Насос
4402325	FRG3015-W	DN 20	Wilo RS 15/4-3
4402330	FRG3015-W	DN 20	Wilo RS 15/6-3
4402335	FRG3015-W	DN 20	Wilo E 15/1-5
4402340	FRG3015-W	DN 20	Grundfos UPS 15-40
4402345	FRG3015-W	DN 20	Grundfos UPS 15-60
4402350	FRG3015-W	DN 20	Grundfos ALPHA 15-40
4402355	FRG3015-W	DN 20	Grundfos ALPHA 15-60

Технические данные
Макс. рабочая температура 90 °C
Мин. рабочая температура -10 °C 1)
Макс. рабочее давление 10 бар
Макс. мощность 14 кВт

Материалы
Арматура: Латунь MS 58
Патрубки: Латунь MS 63
Пластмассовые части: Ударо- и температуропропрочные
Уплотнения: EPDM / AFM 34 58

1) При использовании соответствующих незамерзающих жидкостей! Рабочие температуры насосов могут различаться, они указаны в инструкциях по эксплуатации насосов!



Фотографии, рисунки, схемы и описания, приведенные в данном техническом описании только для информации. WATTS Industries оставляет за собой право вносить в свои продукты технические или конструктивные изменения без предупреждения.