

ТЕХНИЧЕСКИЙ ПАСПОРТ И РУКОВОДСТВО ПО МОНТАЖУ И ЭКСПЛУАТАЦИИ

компактного регулирующего модуля **ISOTHERM**



ВНИМАНИЕ!

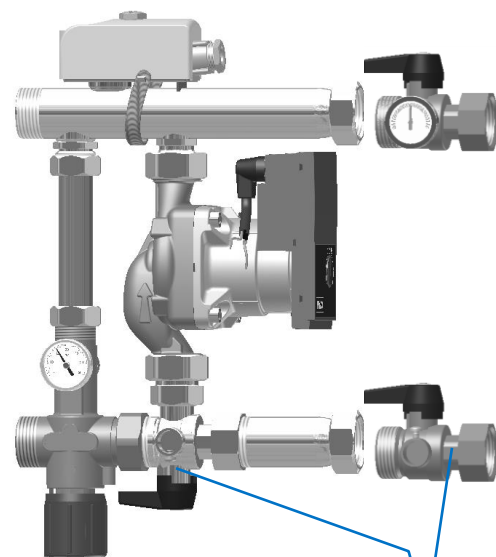
Перед началом работ монтажник должен прочесть, понять и далее выполнять требования данного руководства.

Только квалифицированный специалист может проводить работы по монтажу, настройке и техническому обслуживанию регулирующего модуля **ISOTHERM**. Обучающийся персонал может работать с модулем только под присмотром квалифицированных специалистов. Только при выполнении данных условий Производитель несет ответственность согласно действующему законодательству.

При работе с компактным регулирующим модулем **ISOTHERM** необходимо выполнять все требования данного руководства по монтажу и эксплуатации. Любое отличное от описанного выше использование модуля является использованием не по назначению. Производитель не несет ответственность за последствия, возникшие в результате использования модуля не по назначению. Конструктивные изменения модуля не разрешаются из соображений безопасности. Регулирующий модуль может ремонтироваться на предприятиях уполномоченных Производителем.

Диапазон настройки температуры и комплект поставки могут отличаться для различных моделей.

Производитель оставляет за собой право на внесение технических изменений!



Опция: шаровые краны входят в комплект поставки некоторых моделей.

ре-
Рис.1

1.	ПРИМЕНЕНИЕ	1
2.	МОНТАЖ И ПОДКЛЮЧЕНИЕ К ЭЛЕКТРОСЕТИ	2
2.1.	МОНТАЖ РЕГУЛИРУЮЩЕГО МОДУЛЯ	2
2.2.	ПОДКЛЮЧЕНИЕ К ЭЛЕКТРОСЕТИ	2
2.3.	АВАРИЙНЫЙ ТЕРМОСТАТ (АТ)	2
3.	ВВОД В ЭКСПЛУАТАЦИЮ	2
3.1.	ПРОМЫВКА РЕГУЛИРУЮЩЕГО МОДУЛЯ	2
3.2.	ПРОМЫВКА КОНТУРОВ (ПЕТЕЛЬ) ТЕПЛОГО ПОЛА	3
3.3.	УСТАНОВКА ТЕМПЕРАТУРЫ ПОДАЧИ	3
4.	ПРИНЦИП РАБОТЫ РЕГУЛИРУЮЩЕГО МОДУЛЯ	3
5.	ТЕХНИЧЕСКИЕ ХАРАКТЕРИСТИКИ / МАТЕРИАЛЫ	3
6.	УСТРАНЕНИЕ НЕПОЛАДОК	4
7.	РАСХОДНО-НАПОРНАЯ ДИАГРАММА	5
8.	РАЗМЕРЫ	6
9.	ГАРАНТИЙНЫЙ ТАЛОН	8

1. ПРИМЕНЕНИЕ

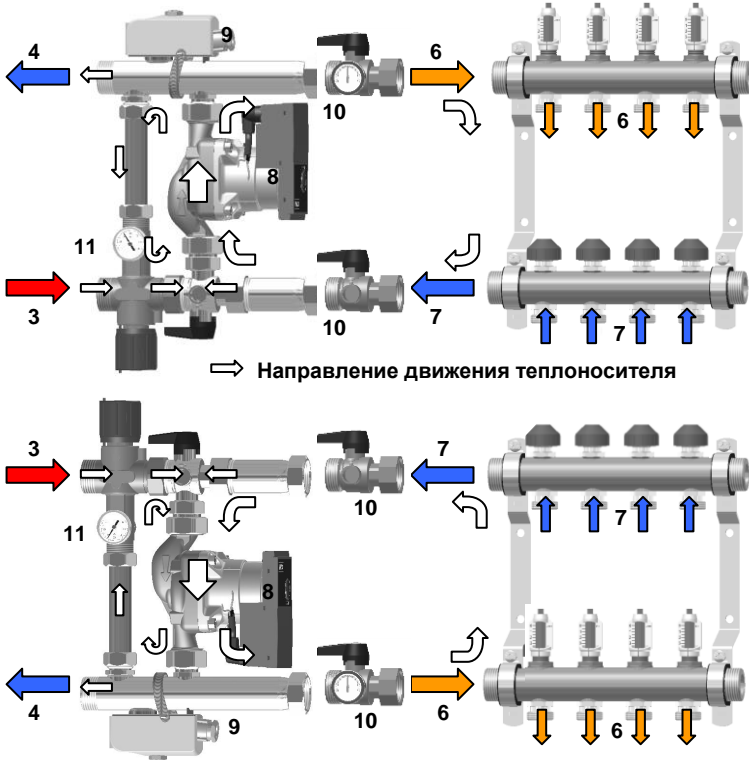
- Регулирующий компактный модуль **ISOTHERM** применяется для поддержания постоянной температуры подачи в системах низкотемпературного отопления. Температура подачи устанавливается при помощи рукоятки смесительного клапана.
- Регулирующий модуль **ISOTHERM** применяется в комбинированных системах отопления, т.е. в системах, содержащих как контур высокотемпературного отопления (напр. радиаторы, конвекторы) так и контур низкотемпературного отопления (напр. напольное отопление). При этом теплоноситель поступает в оба контура по одному трубопроводу.
- Регулирующий модуль **ISOTHERM** предназначен для подключения к коллекторам типоразмера 1" и межосевым расстоянием между патрубками 210мм при помощи накидных гаек для (НКВ2013, 1"НР) или при помощи переходников (НКВ-Т, размер подключения 1"ВР).

2. МОНТАЖ И ПОДКЛЮЧЕНИЕ К ЭЛЕКТРОСЕТИ

2.1. МОНТАЖ РЕГУЛИРУЮЩЕГО МОДУЛЯ

Монтаж модуля производится в соответствии с рис.2.

Модуль **ISOTHERM** может быть подключен к коллектору слева или справа смесителем вверх или вниз. При монтаже справа от коллектора необходимо лишь установить термометр на байпасе с другой стороны. Циркуляционный насос можно повернуть вокруг своей оси. Для этого ослабьте сначала две накидные гайки на патрубках насоса и поверните его корпус в требуемое положение. Затем зафиксируйте насос.



- 1 Генератор тепла
- 2 Циркуляционный насос первичного контура
- 3 Подающий трубопровод первичного контура
- 4 Обратный трубопровод первичного контура
- 5 Радиатор
- 6 Теплые полы: подающий трубопровод
- 7 Теплые полы: обратный трубопровод
- 8 Циркуляционный насос контура теплых полов
- 9 АТ (аварийный накладной термостат)
- 10 Шаровые краны (рекомендованная опция)
- 11 Термометр для контроля температуры подачи

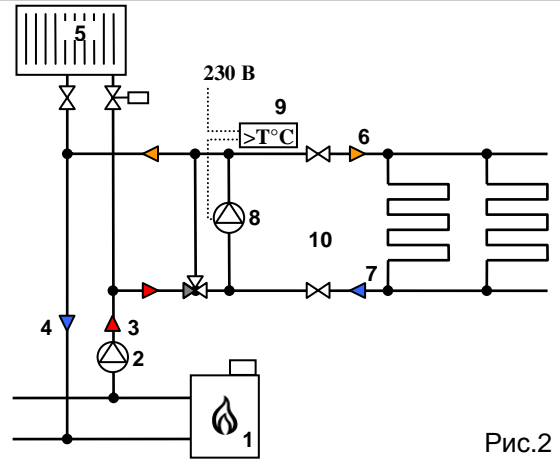


Рис.2

2.2. ПОДКЛЮЧЕНИЕ К ЭЛЕКТРОСЕТИ

Все работы по подключению модуля к электросети должны выполняться квалифицированным специалистом с учетом национальных технических норм и правил. Электропроводка не должна соприкасаться с горячими узлами.

Регулирующий модуль **ISOTHERM** поставляется с подключенными друг к другу насосом и аварийным накладным термостатом - **АТ** (Рис.3). Пользователь должен лишь подключить модуль к электросети. Для энергоэффективной работы насоса рекомендуется подключить модуль к управляющей электронике (напр. к реле насоса коммутационных модулей **WFHC**, **WFHC-RF**, **BT-RF**, управляющих сервоприводами), которая выключает насос, если все контуры теплого пола закрыты и включает его, если один из них открыт.

2.3. АВАРИЙНЫЙ ТЕРМОСТАТ (АТ)

АТ выполняет функцию ограничителя температуры подачи контура теплых полов при аварийной ситуации. Он отключает насос модуля при превышении установленной температуры и защищает тем самым систему теплых полов от перегрева. АТ автоматически включает насос при снижении температуры. Для предотвращения нежелательного срабатывания АТ, уставка температуры на нем должна быть на несколько градусов выше уставки смесителя (температура подачи теплого пола).

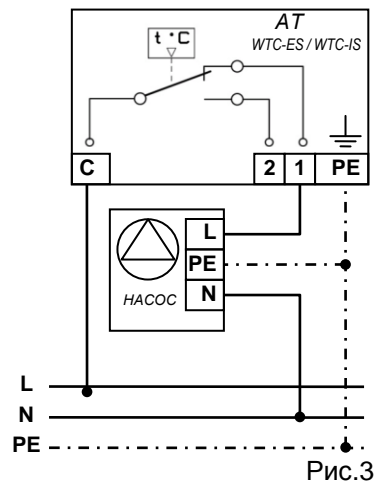


Рис.3

3. ВВОД В ЭКСПЛУАТАЦИЮ

3.1. ПРОМЫВКА РЕГУЛИРУЮЩЕГО МОДУЛЯ

Переключите подключение регулирующего модуля к первичному контуру. Выключите насос и закройте на коллекторе все контуры теплых полов (достаточно полностью закрутить защитные колпачки на регулирующих клапанах обратного патрубка коллектора **НКВ**). Подключите шланги для дренажа и заполнения к концевой группе коллектора. Направление движения воды при промывке должно совпадать с направлением движения теплоносителя.

3.2. ПРОМЫВКА КОНТУРОВ (ПЕТЕЛЬ) ТЕПЛОГО ПОЛА

Перекройте шаровые краны между модулем и коллектором теплого пола. Выключите насос и перекройте на коллекторе все контуры теплых полов (достаточно полностью закрутить защитные колпачки на регулирующих клапанах обратного патрубка коллектора **НКВ**). Подключить шланги для дренажа и заполнения к концевой группе коллектора. Откройте один контур теплого пола, полностью промойте и удалите из него воздух.

Рекомендуется установить фильтр механической очистки с размером ячейки не более 0,8 мм в подающем трубопроводе первичного контура. Периодически контролируйте и промывайте его.

ВНИМАНИЕ: Направление движения воды при промывке модуля и петель теплого пола должно совпадать по направлению с движением в них теплоносителя, т.е. вода должна поступать в систему на подающем патрубке и выходить из обратного патрубка коллектора!

Дренажный трубопровод должен быть все время открыт, чтобы избежать превышения давления в системе. Более подробно процесс промывки контуров отопления можно найти в руководстве по эксплуатации коллектора **НКВ**.

3.3. УСТАНОВКА ТЕМПЕРАТУРЫ ПОДАЧИ

Для достижения максимальной мощности модуля, необходимо, чтобы температура котловой воды была минимум на 15 °С выше установленной температуры подачи теплого пола!

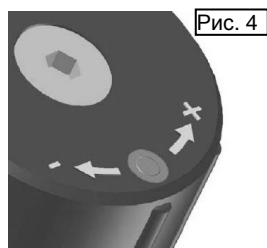


Рис. 4

Заводскую установку температуры подачи Вы найдете в таблице раздела 5. **ТЕХНИЧЕСКИЕ ХАРАКТЕРИСТИКИ И МАТЕРИАЛЫ**. Указательный штифт расположен на одном уровне с торцом рукоятки (см. рис. 4).

Путем вращения рукоятки в направлении «-» (по часовой стрелке) или «+» (против часовой стрелки) можно изменить установленную температуру подачи.

Рукоятка издает щелчки при вращении. Каждый щелчок соответствует изменению установки температуры подачи на 1 °С.

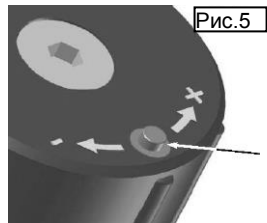


Рис. 5

Уменьшение температуры подачи:

Температура подачи уменьшается вращением ручки по часовой стрелке «-».

Указательный штифт начинает выступать над торцом рукоятки (см. рис. 5).

Температура подачи уменьшается с каждым щелчком на 1 °С.

Диапазон регулирования температуры в зависимости от модели модуля составляет: 30 - 50 °С и 45 - 60 °С. Рукоятка может вращаться после прохождения верхнего или нижнего предела диапазона. Вращение рукоятки за пределами диапазона не ведет к существенному изменению температуры.

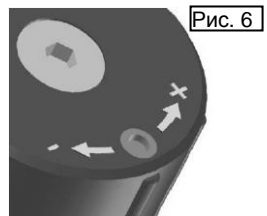


Рис. 6

Увеличение температуры подачи:

Температура подачи увеличивается вращением ручки против часовой стрелки «+».

Указательный штифт начинает погружаться вглубь рукоятки (см. рис. 6).

Температура подачи увеличивается с каждым щелчком на 1 °С.

4. ПРИНЦИП РАБОТЫ РЕГУЛИРУЮЩЕГО МОДУЛЯ

Регулирующим элементом модуля **ISOTHERM** является термостатический смесительный клапан, работающий по принципу пропорционального регулятора. Установленная с помощью рукоятки, температура подачи постоянно отслеживается помещенным в теплоноситель чувствительным элементом смесителя.

Отклонения от заданной температуры моментально компенсируются за счет изменения пропускного сечения клапана и пропуска необходимого количества теплоносителя.

Теплоноситель из подающего трубопровода первичного контура смешивается перед всасывающим патрубком циркуляционного насоса с водой из обратного трубопровода теплых полов (вторичного контура) в пропорции необходимой для поддержания выставленной на рукоятке температуре подачи.

5. ТЕХНИЧЕСКИЕ ХАРАКТЕРИСТИКИ / МАТЕРИАЛЫ

Макс. рабочая температура:	90 °С	Арматура:	Латунь CW614N (Ms 58)
Макс. рабочее давление:	6 бар	Патрубки:	Латунь CW508L (Ms 63)
Диапазон регулирования:	30 - 50 °С 45 - 60 °С	Пружины:	Нержавеющая сталь
Заводская установка температуры подачи:	44 °С 55 °С	Уплотнительные кольца:	EPDM
Заводская установка температуры АТ:	55 °С 65 °С	Плоские уплотнения:	AFM 34 и EPDM
Номинальная мощность	ок. 15 кВт	Пластмассовые детали:	Ударопрочная и термостойкая пластмасса

6. УСТРАНЕНИЕ НЕПОЛАДOK

X. ОПИСАНИЕ ПРОБЛЕМЫ		
X.X	Возможная причина	Решение
1. ПЕТЛИ ТЕПЛОГО ПОЛА НЕ НАГРЕВАЮТСЯ		
1.1	<p>АТ отключает циркуляционный насос регулирующего модуля.</p> <p><u>Причина:</u> на АТ выставлена слишком низкая температура.</p>	<p>Установите на АТ температуру на 10 °С выше температуры подачи теплого пола.</p> <p><u>Внимание!</u> Не превышайте максимально допустимую температуру подачи теплого пола!</p> <p><u>Указание:</u> Точность переключения АТ составляет ок. 5 °С.</p> <p><u>Рекомендация:</u> Для быстрой готовности модуля снимите на короткое время АТ, для того, чтобы он быстрее остыл и достиг температуры включения.</p>
1.2	<p>АТ отключает циркуляционный насос регулирующего модуля.</p> <p><u>Причина:</u> Циркуляционный насос начинает работать в то время, когда все петли теплого пола еще закрыты. Циркулирующий через байпас «в холостую» теплоноситель нагревается. АТ отключает насос при достижении минимальной температуры!</p>	<p>Снимите АТ с регулирующего модуля и установите его на подающем или на обратном патрубке коллектора теплого пола.</p> <p>Подключите насос к электронному коммутирующему модулю (напр. WFHC, BT) с логикой насоса (управляющим реле). Управляющее реле запускает насос, если открыт один контур отопления.</p>
1.3	<p>Циркуляционный насос подключен к комнатному термостату или электронному коммутирующему модулю.</p> <p>Насос выключается, когда все сервоприводы закрыты. Теплоноситель в подаче теплого пола охлаждается при долговременном простое. Термостатический смеситель открывается и впускает воду из первичного контура. Компактный модуль нагревается. При достижении критической температуры АТ размыкает контакт. Насос затем не включается.</p>	<p>Снимите АТ с регулирующего модуля и установите его на подающем или на обратном патрубке коллектора теплого пола.</p> <p><i>См. также пункт 1.1.</i></p>
1.4	<p>Разница между температурой подачи котла и требуемой температурой подачи теплого пола слишком мала для имеющейся тепловой нагрузки.</p>	<p>Увеличьте температуру подачи котла. Температура котловой воды (первичный контур) должна быть при максимальной потребности минимум на 15 °С выше установленной температуры теплого пола!</p>
1.5	<p>Термостатический смеситель засорился и поэтому негерметичен.</p>	<p>Разберите и прочистите термостатический смеситель (см. отдельную инструкцию).</p>
2. НЕ УДАЕТСЯ УСТАНОВИТЬ ТРЕБУЕМУЮ ТЕМПЕРАТУРУ или ТЕМПЕРАТУРА ПОДАЧИ СИЛЬНО КОЛЕБЛЕТСЯ		
2.1	<p>При подключении модуля перепутаны местами подающий и обратный патрубки.</p>	<p>Проверить правильность подключения компактного модуля.</p>
2.2	<p>Напор насоса недостаточен.</p>	<p>Увеличьте число оборотов / напор насоса.</p>
2.3	<p>Тепловая нагрузка превышает мощность компактного модуля. Данная ситуация может временно возникнуть например при прогреве «сильно остывших» теплых полов.</p>	<p>Рассчитайте максимальную потребность системы и сравните ее с номинальной мощностью компактного модуля. Возможно необходимо подключить некоторые петли теплого пола ко второму коллектору со вторым компактным модулем.</p> <p>Если проблема возникает при первом прогреве теплых полов, модуль может нормально работать после завершения прогрева.</p>

АТ = Ограничитель температуры (накладной Аварийный Термостат).

При применении модуля **ISOTHERM** в системах с двухконтурным котлом с приоритетом ГВС рекомендуется установка гидравлической стрелки для гидравлического разделения котлового и отопительного контуров. Это поможет избежать неполадок и шумов в системе отопления.

7. РАСХОДНО-НАПОРНАЯ ДИАГРАММА

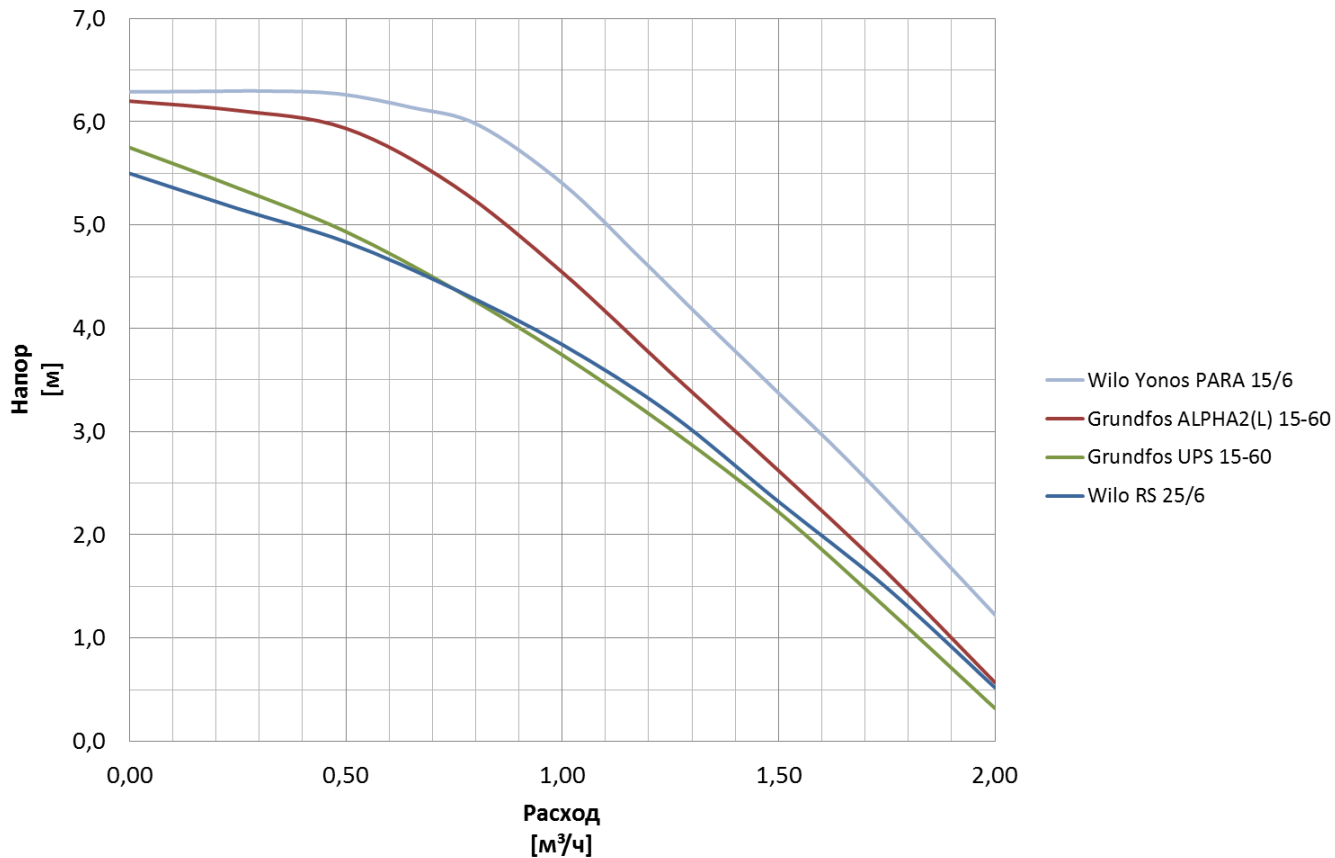
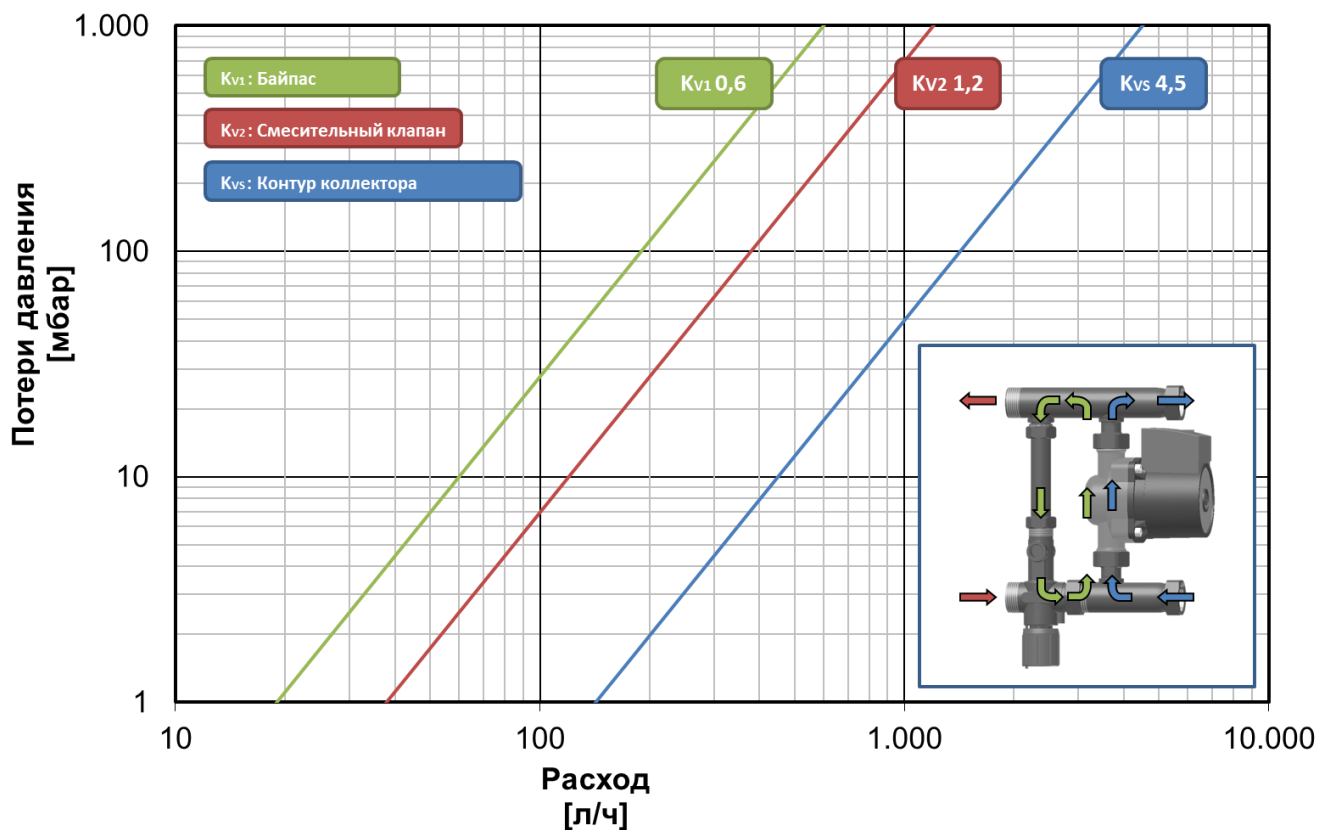
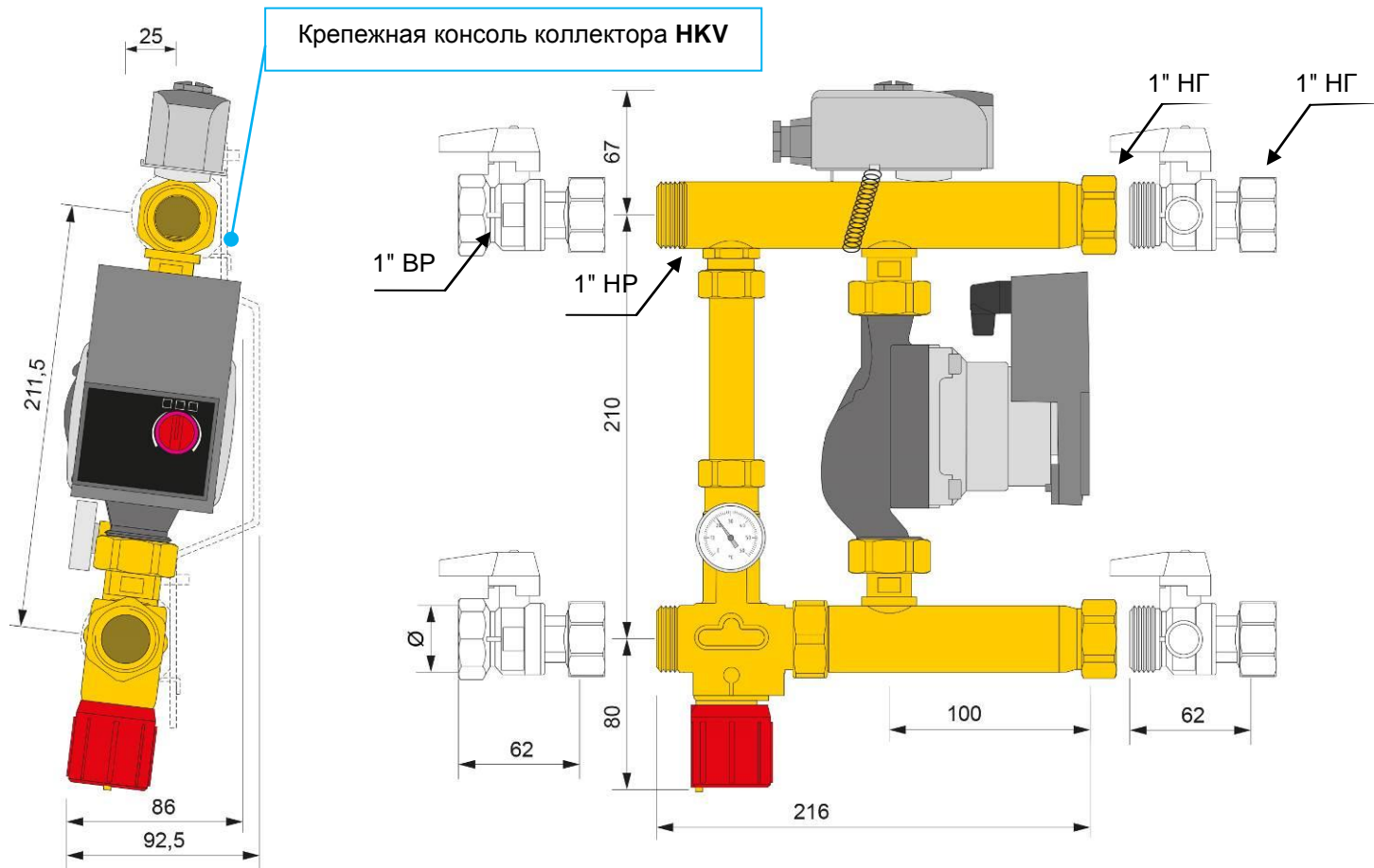


Диаграмма потерь давления

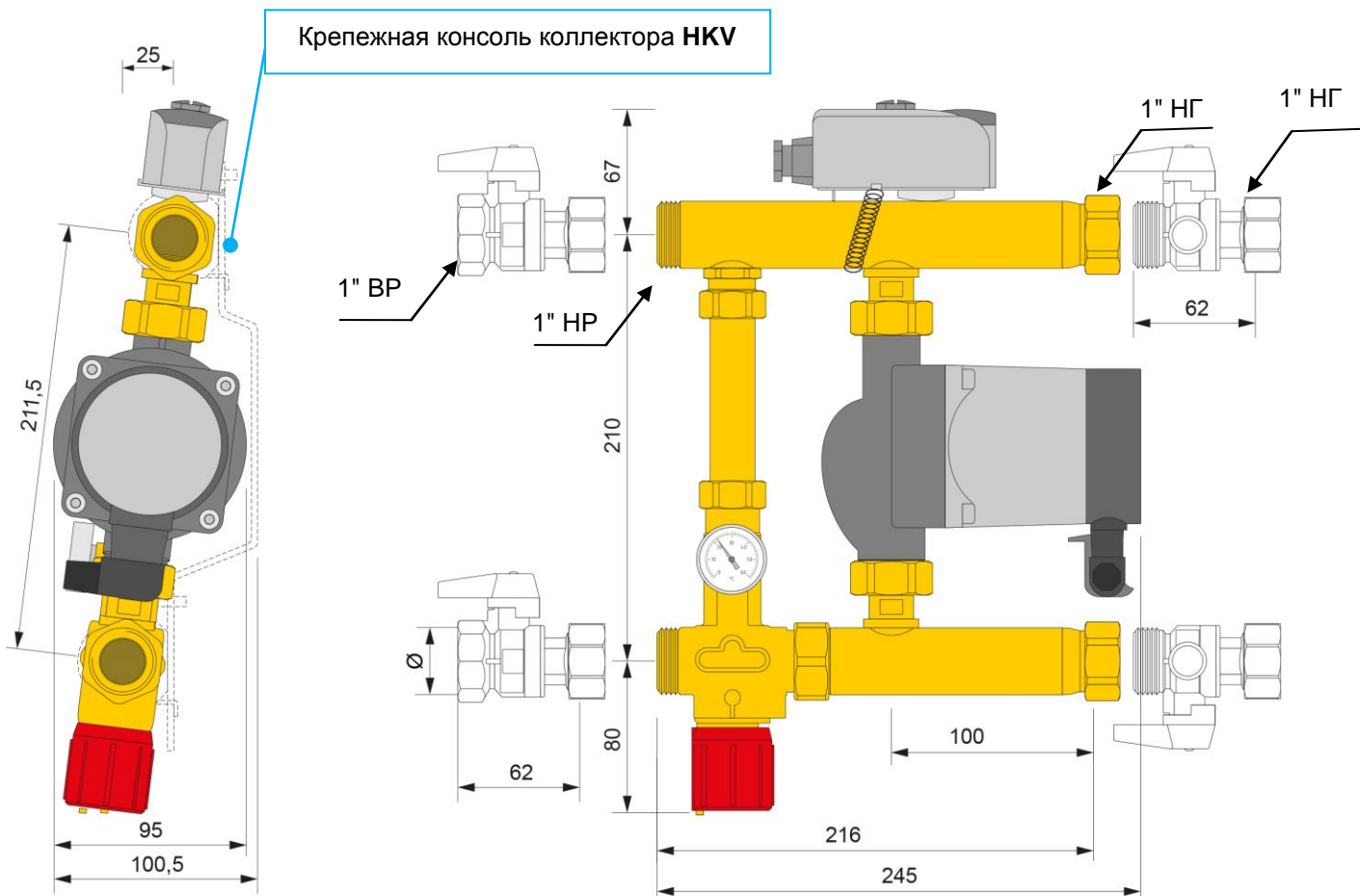


8. РАЗМЕРЫ

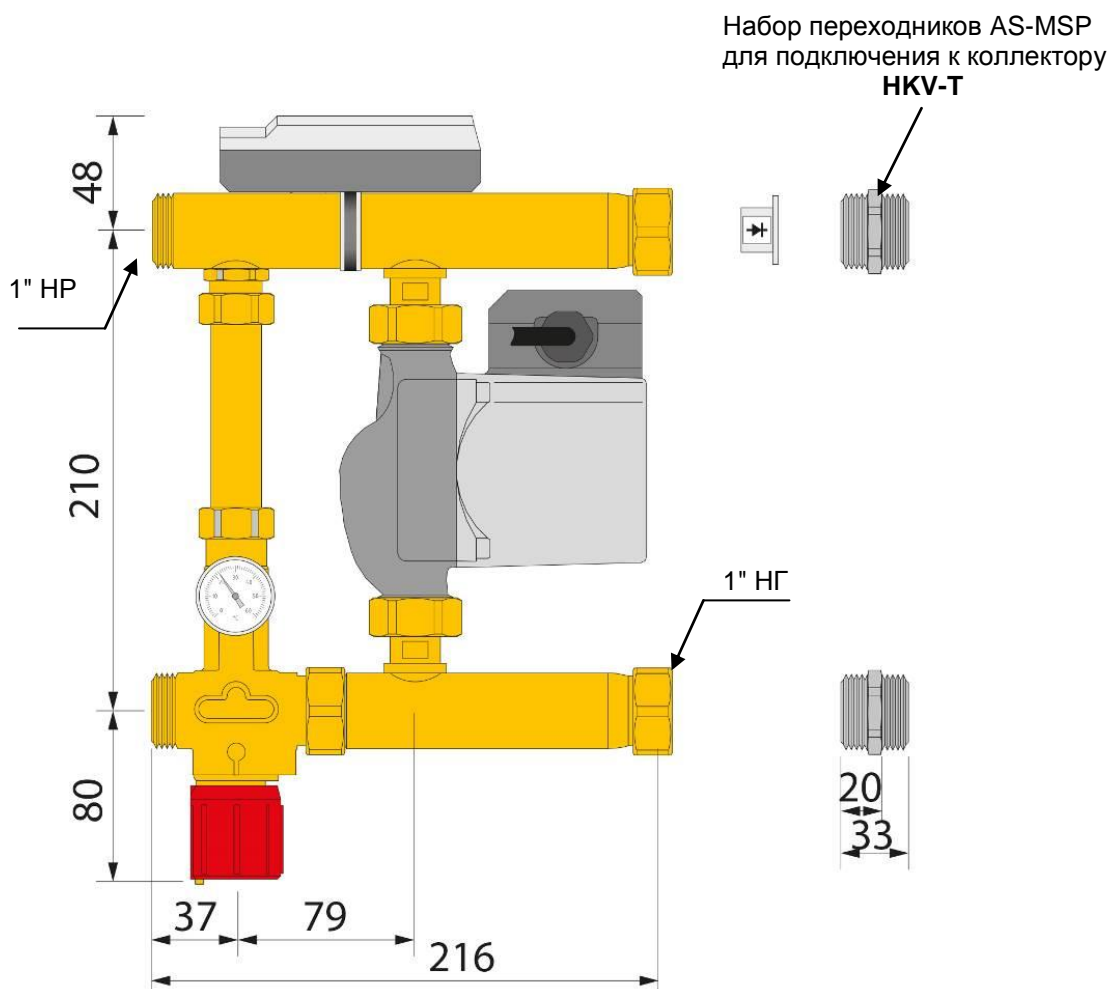
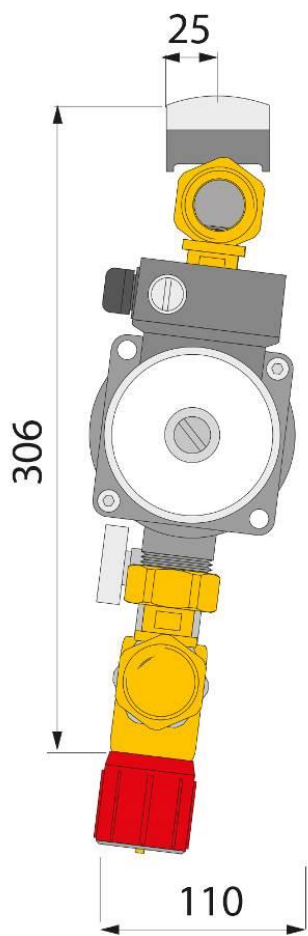
ISOTHERM Yonos PARA 15/6



ISOTHERM Alpha2L 15-60



ISOTHERM Wilo RS25/6



9. ГАРАНТИЙНЫЙ ТАЛОН

Техобслуживание

См. пункт 3.2 данного руководства и следуйте указаниям инструкции поставщика системы отопления.

Подтверждение соответствия

В декларация соответствия № RU Д-DE.МЮ62.В.01171, действительной до 12.10.2014 подтверждено соответствие Изделия TP TC 020/2011 и TP TC 004/2011.

Условия хранения и транспортировки

Изделие должно храниться в оригинальной упаковке при температурах от 0 до 30°C. Условия хранения и транспортировки гидравлического разделителя должны соответствовать требованиям ГОСТ 15150.

Утилизация

Утилизация изделия (переплавка, захоронение, перепродажа) производится в порядке, установленном соответственными Законами по охране окружающей среды стран Таможенного Союза.

Гарантийные обязательства

Гарантийный срок на гидравлический разделитель составляет 12 месяцев с дня продажи. Гарантия осуществляется силами сервис центров компаний партнёров компании Watts Industries и распространяется на дефекты, возникшие по вине Производителя.

ГАРАНТИЙНЫЙ ТАЛОН

№	ТИП	АРТИКУЛ	КОЛ-ВО	ПРИМЕЧАНИЕ

Название, адрес торгующей организации:

Продавец: _____ М.П. _____ печать _____
торгующей организации

Дата продажи _____

Рекламации и претензии к качеству товара принимаются сервис центрами официальных дилеров компании Watts Industries на территории Таможенного Союза.

При предъявлении претензии к качеству товара покупатель предоставляет следующие документы:

- Заявление в произвольной форме, в котором указывается:
 - наименование организации или покупателя
 - фактический адрес покупателя и контактный телефон
 - краткое описание параметров системы, где использовалось изделие
 - краткое описание дефекта
- Документ, свидетельствующий о покупке изделия (накладная)
- Настоящий гарантийный талон

Отметка о возврате или обмене товара:

Дата: «__» _____ 201__ г.