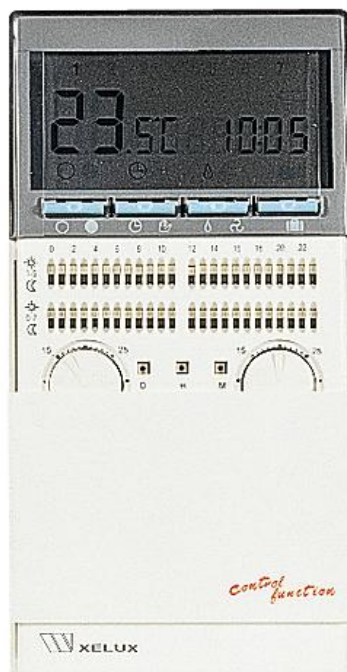


Таймер-термостат «Helux Full»



Запуск: 4 шага

1. Установите элементы питания, соблюдая полярность.
2. Нажмите кнопку включения (10) и удерживайте её до тех пор пока на экране не появится символ запуска (чёрный круг).
3. Нажмите и удерживайте кнопку: ручной / автоматический, пока на экране не появится символ ручного режима (ладонь).
4. Установите желаемую температуру с помощью кнопок (18) (19).

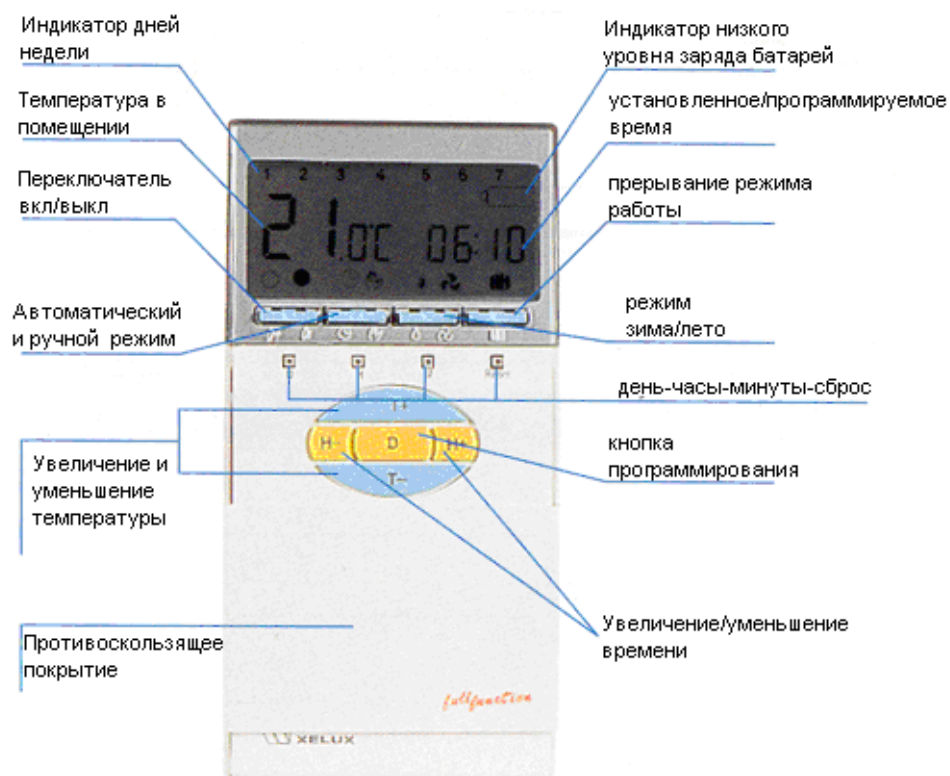
Электронный термостат с полным программным обеспечением : «Helux Full», поможет Вам:

Поддерживать круглый год атмосферу максимального комфорта в вашем доме.
Максимально экономить энергию благодаря удобной и эффективной программе, которая позволяет выбирать оптимальную температуру для каждого часа и каждого дня недели, как зимой, так и летом.

Настоящая инструкция включает в себя описание характеристик и программирования «Helux Full».

ОГЛАВЛЕНИЕ

- Указания на экране и управление
- Технические характеристики
- Установка и монтаж
- Установка и замена элементов питания
- IT система контроля температуры (ITCS)
- Установка дня и часа
- Программа режима «каникулы»
- Перезагрузка термостата
- Стандартная программа
- Персональная программа
- Уход
- Проблемы и их решения
- Условия гарантии



Указания на экране и управление

Указания на экране:

- 1.Индикатор температуры окружающей среды / программируемая температура
- 2.Индикатор времени / программируемое время
- 3.Индикатор дня недели / программируемые дни недели(1-7 / понедельник /воскресенье)
- 4.Индикатор замены элементов питания
- 5.Индикатор состояния термостата (включен/выключен)
- 6.Индикатор режима управления (ручной/автоматический)
- 7.Индикатор режимов: (отопление/ охлаждение)
- 8.Индикатор состояния контакта реле (внутри символа отопление/ охлаждение)
- 9.Индикатор программы режима «каникулы»

Управление:

1. Основной выключатель термостата
2. Установка режима :автоматический/ ручной
3. Установка режима: отопление / охлаждение.
4. Установка режима «каникулы»
5. Установка дня недели
6. Установка времени /часы/
7. Установка времени /минуты/
8. Перезагрузка
9. Увеличение температуры
10. Уменьшение температуры
11. Выборочное программирование дней недели

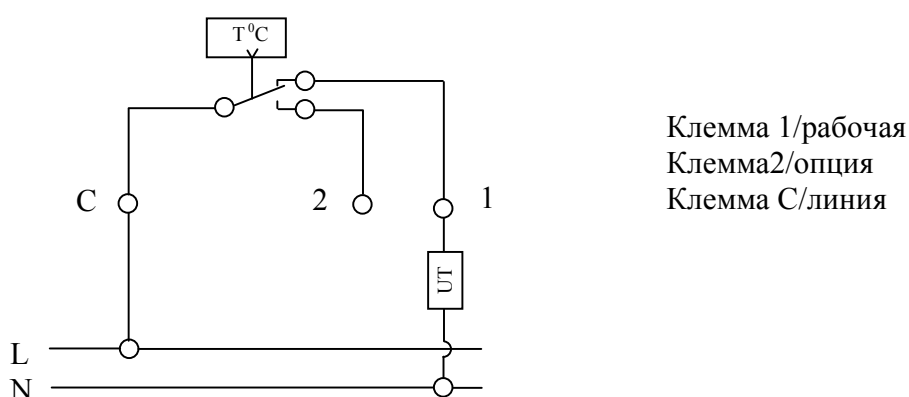
Технические характеристики

Размеры (ширина, высота, глубина)	76,5x156x30,5мм
Мощность	8(3) / 250V
Тип контактов	переменные
Монтаж	крепление к основе с помощью зажимов
Регулировка температуры	от +5 до 36,5С
Отклонение температуры	0,2 С
Защита «антилёд»	+5С в нерабочем режиме (OFF)
Рабочая температура	от 0 С до 50 С
Электроизоляция	II-IP 30
Срок работы элементов питания	1 год /приблизительно/
Элементы питания (в комплекте с термостатом)	2x1,5V LR06 альколиновые
Количество инструкций	8 каждый день (интервал 30 минут)
Программирование (дни)	единое или блоками
Программирование (часы)	минимально 1\2 часа
Программирование (температура)	минимально 0.5 С
Рабочие режимы	ручной или автоматический
Режим «каникулы»	от 1 часа до 99 дней
Автодиагностика	Reset
Контроль температуры	Система ITCS
Состояние элементов питания	экран дисплея

Установка и монтаж

В силу высокой чувствительности прибора, и во избежание неточного определения температур окружающей среды, термостат «Helux Full» должен быть установлен примерно в 1,5 метра от пола, в местах, где отсутствуют сквозняки или близкие источники тепла. Он может быть навешен на вертикальную поверхность, для чего на задней панели прибора имеются специальные отверстия, или установлен на встроенную коробку электросоединения. Установочная поверхность должна быть ровной, во избежание деформации термостата, которая, в свою очередь, может привести к нарушению нормальной работы прибора. Электропровода для подключения питания необходимо пропустить в специальное отверстие в панели прибора, где расположены клеммы соединения.

Для правильного подключения питания, внутри прибора наклеена схема электроподсоединения:



Установка и замена элементов питания

Для правильной установки элементов питания, необходимо снять термостат с задней панели и установить элементы питания в ячейки, соблюдая указанную полярность. После замены элементов питания, термостат следует установить обратно на заднюю панель. Термостат удерживает в памяти данные программы и данные по времени примерно 1 минуту без элементов питания, спустя это время, возникает риск утери данных.

IT система контроля температуры

Данный термостат обладает так называемой «умной» системой контроля температуры, которая позволяет осуществлять контроль включения и выключения установки в программном режиме, что, в свою очередь позволяет добиться определенной температуры в определенные часы.

Действие системы:

При первичном подключении термостата или при внесении новой инструкции в персональную программу, желательно определить какую температуру, в какой час и день вы хотите установить. Термостат вычисляет время включения для получения нужной температуры в установочное время и избавляет от необходимости предварительной -ручной корректировки.

При последующем внесении инструкций, будет действовать программа расчетного времени, установленная при первом подключении.

ITCS действительна для режима зима (обогрев) и лето (охлаждение). Для обнуления расчетов программы ITCS следует нажать «17», учитывая, что накопленные данные будут утеряны и термостат перезагрузится.

Программирование дня и часа

Нажмите D(14), H(15) и M(16) для изменения дня, часа и минут, соответственно на внутренних часах термостата. Кнопки следует нажимать инструментом с заостренным концом, например: шариковой ручкой.

Для изменения дня недели, нажмите D(14)

Для изменения часа, нажмите H(15)

Для изменения минут, нажмите M(16)

Если удерживать нажатие более 2 секунд, дни часы и секунды будут меняться быстрее.

Ручной режим

Для изменения режима с автоматического на ручной и наоборот, нажмите (11).

Термостат, при изменения режима (с автоматического на ручной), должен показать установочную температуру мигающим символом на экране.

Ручной режим (неопределенное время)

Для изменения температуры нажмите T+(18) или T- (19) для увеличения или уменьшения температуры, соответственно. Вновь установленная температура начнет действовать через 5 секунд, ее индикатор появится на экране сначала мигающим затем постоянным символом.

Введенная температура будет установлена на неопределенный срок до следующего изменения режима (с ручного на автоматический).

Ручной режим (с указанием времени)

Температура, установленная в ручном режиме и указанная на дисплее, может быть изменена по вашему желанию. Чтобы установить ручной режим на определенное время, нажмите Н + (21) или Н – (22). На экране появятся часы действия режима, а через 15 секунд вы увидите температуру и время момента установки, через дефис будет указан момент окончания действия режима. Последующие изменения температуры производятся кнопками увеличения и уменьшения температуры соответственно. Измененная температура высветится на экране на 5 секунд, затем снова появится температура окружающей среды.

Программа «каникулы»

Нажмите 13 для входа в режим «каникулы» термостата «Helux Full».

Данная функция предполагает остановку термостата на определенные часы или дни и возобновление его работы в автоматическом режиме на следующий день или через час, по вашему усмотрению.

Запуск программы «каникулы»

При нажатии кнопки программы «каникулы», на экране высветится день и температура, если таковые были введены, или символ «ON», если программа не активирована.

При повторном нажатии данной кнопки на экране появятся часы от (1 до 24), затем дни (от 1 до 99) на которые вы желаете запрограммировать остановку термостата. На экране появится графический символ программы «каникулы».

Обнуление программы «каникулы»

Для обнуления данных программы «каникулы» (прерывания работы до завершения), нажмите «On- Off» (10) или (11) автоматический / ручной, на экране появится графический символ.

Внимание: программа «каникулы» никак не влияет на данные памяти прибора, в частности, на программы «стандартная» и «персональная».

Увеличение времени программы «каникулы»

Для изменения времени программы «каникулы», следует нажать клавишу «каникулы» два раза. Сначала на экране появится первое введенное время, затем, измененное.

Перезагрузка термостата

Осуществляется посредством нажатия инструментом с заостренным концом кнопки «Reset» (17).

Перезагрузка предполагает:

1. Обнуление всех данных, кроме стандартной программы производителя.
2. Внутренний тест исправности.
3. Тест индикаторов дисплея.

Внимание: *все расчеты контроля температуры и все данные, введенные вручную, будут утрачены без возможности восстановления.*

После перезагрузки и после первой замены элементов питания термостат будет находиться в автоматическом режиме, в позиции «off».

Стандартная программа.

Термостат содержит стандартную программу производителя, которую вы можете активировать по собственному желанию.

Программа **не активируется** самостоятельно при первичной установке элементов питания.

Установка стандартной программы производителя:

Для активации программы в памяти термостата нажмите D (20), затем менее чем за 15 секунд нажмите H- (22) и H+(21) одновременно. Через 15 секунд на дисплее появится индикатор «PROG», указывающий на то, что стандартная программа активирована в памяти. Программа может быть изменена частично или полностью, а также может служить образцом для программирования. Программа не содержит внутренних IT функций программирования температуры при первом запуске, так как она активируется в момент внутреннего теста установки.

Стандартная программа

Дни	часы	температура
Пн-Пт	07:00	20C
	08:30	18C
	12:00	20C
	14:00	15C
	18:00	20C
	22:30	19C
	24:00	17C
Сб-Вс	08:00	20C
	10:00	19C
	14:00	20C
	22:30	19C
	24:00	17C

Полное обнуление программы в памяти

Для полного обнуления удерживайте клавишу D как минимум 15 секунд. Затем на экране появится индикатор «CLEAR», указывающий на то, что программа стёрта и можно вводить новую.

Персональная программа

Термостат «Helux Full» достаточно прост и удобен в программировании. Все шаги программы подкрепляются графическими символами, хорошо различимыми, благодаря размерам экрана. Продумайте программу для введения в память термостата и приступайте. Сначала снимите прибор с задней панели: так вам будет более удобно работать.

Основные характеристики программирования:

- 1 программа «лето»
- 1 программа «зима»
- 8 инструкций в день
- изменения от дня ко дню или блоками по несколько дней:
1,2,3,4,5,6,7, 1-5, 6-7, 1-6, 1-7.
- изменения часов с интервалом в 1\2 часа
- изменения температуры с интервалом в 0.5C

Шаги программирования термостата «Джелюкс Фул Фанкин»

1. Для вхождения в программу нажмите D(20) и выберите день или блок из нескольких дней.
2. Затем с помощью кнопок H- (22) и H+ (21) выберите час дня, введенного в п.1.
3. Кнопками T- (19) и T +(18) выберите температуру в рамках параметров п.1 и 2.
4. Для введения изменений температуры в час не указанный в программе, но во временном промежутке (день или блок дней) программы, повторите шаги 2 и 3.
5. Для изменения всех параметров (дни, часы, температура) повторите шаги 1,2 и 3 соответственно.

Внимание: *если начать программирование **не с D (20)**, то персональная программа не активируется.*

Если в течение 1 минуты не будет производиться никаких изменений (нажатия кнопок программирования) на экране термостата высветятся текущее время и температура, а введенные данные будут автоматически занесены в память прибора.

Визуализация введенной программы:

Нажмите кнопку D, а затем кнопки H- и H+ для того, чтобы увидеть все изменения температуры по дням и часам.

Обнуление персональной программы:

Обнуление данных персональной программы, замена программы на стандартную или перезагрузка термостата производится кнопкой Reset (17).

Дополнительные инструкции:

Для введения дополнительной команды (инструкции) между двумя другими, введенными ранее, или в конце всех инструкций данного дня, необходимо определить день час и температуру, т.е. данные, которые должны быть введены.

Как и указано в спецификации, максимальное количество инструкций в день-8.

Если количество инструкций данного дня –8, а Вы желаете ввести дополнительную в начале, середине или конце дня, то введенная дополнительная инструкция автоматически сотрёт последнюю инструкцию выбранного дня.

Уход

Протирать влажной тряпкой для сохранения прибора в должном состоянии. Не использовать составы с агрессивной средой (мыло, аэрозоли, растворители), которые могут нанести вред внешнему виду прибора, а также, разрушить защиту экрана, повредить его и стереть графические символы.

Для правильного использования прибора следует вовремя производить замену элементов питания, согласно показаниям термостата. Сигнал необходимости замены – графический символ: мигающая батарейка на дисплее. В комплект термостата входят две батарейки, с гарантированным сроком годности 1 год (примерно). Рекомендуем использовать для замены тот же вид алькалиновых батареек, что и в комплекте с таким же сроком годности.

Внимание: гарантия производителя не включает ущерба от неправильного ухода или содержания прибора.

Проблемы и решения

Термостат не включает установку:

1. Проверить не находится ли прибор в позиции «OFF» (0)
2. Проверить соответствие режима зима/лето
3. Проверить не находится ли прибор в режиме лето со слишком низкой или в режиме зима со слишком высокой температурой
4. Проверить не включена ли программа «каникулы»
5. Проверить правильность подсоединения кабелей: открытый контакт (клемма 1), закрытый контакт (клемма 2)

Термостат не поддерживает нужную температуру

1. Проверить находится ли прибор в автоматическом режиме
2. Проверить не находится ли прибор в ручном режиме с нежелательной температурой

Термостат не производит температурных изменений согласно программе:

1. Проверить инструкции программы
2. Если изменения температуры предшествуют программным, возможно действует ITCS

На дисплее ничего не видно, или символы блеклые и нечеткие

1. Проверить элементы питания и произвести замену, в случае необходимости
2. Проверить индикатор состояния элементов питания

Условия гарантии

Срок гарантии данного термостата при условии должного использования и установки согласно действующим нормам -18 месяцев со дня покупки. Все претензии рассматриваются в Техническом отделе предприятия-производителя при условии возврата прибора и предоставления всей запрашиваемой и должным образом заполненной документации. Гарантия включает в себя замену всех неисправных деталей, согласно действующему законодательству, т.е. заводского брака и не включает в себя неисправности связанные с использованием прибора и не являющиеся заводским браком.

WATTS INDUSTRIES оставляет за собой право вносить изменения и улучшения во вновь производимую продукцию и не обязан вносить данные изменения в уже произведенную.

<u>ВНИМАНИЕ</u>
Заполните данный бланк для получения гарантии
Дата продажи:
Печать продавца: