

Соленоидный клапан с микропереключателем MSVM, EVM

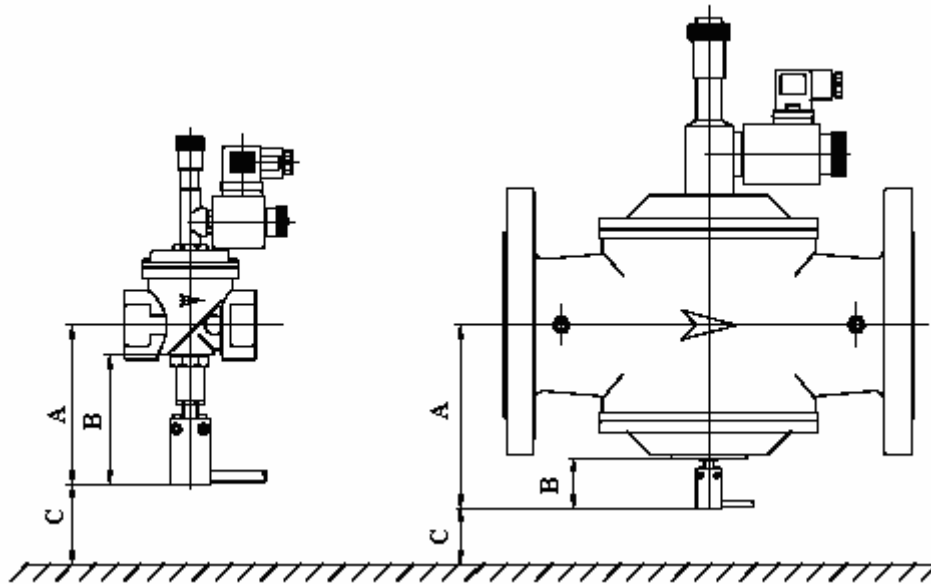


Техническое описание:

Соленоидный клапан с микропереключателем имеет те же технические характеристики, что и его аналоги без микропереключателя (MSV – нормально открыт, EV – нормально закрыт). Позиционный микропереключатель определяет эффективное положение соленоидного клапана в любой момент, независимо от того, открыт он или закрыт по любой причине (нормальная работа клапана, аварийная ситуация и т.д.). Сигнальный контакт (нормально открыто – нормально закрыто) позволяет направить импульс срабатывания на систему аварийной сигнализации, общую систему безопасности оборудования, для частичной или полной остановки всех систем.

Позиционный микропереключатель функционирует в соответствии с требованиями:

- металлический корпус;
- класс защиты;
- максимальная мощность;
- максимальный ток;
- электрический кабель 2 м (5 контактов).



Модель	1"	1"1/4	1"1/2	2"	DN65	DN80	DN100	DN125	DN150
A	116	118	118	126,5	176,5	176,5	171	225	225
B	95	95	95	95	79	79	66	59	59
C	150	150	150	150	150	150	150	150	150

ЭЛЕКТРИЧЕСКАЯ СХЕМА ПОДКЛЮЧЕНИЯ РАЗЪЕМОВ МИКРОПЕРЕКЛЮЧАТЕЛЯ

