

Соленоидный клапан модель MSVO, MSVO/6b



Техническое описание:

Максимальное давление на входе: 0,5 бар (MSVO) или 6 бар (MSVO/6b)

Температура окружающей среды от -10 до +60 С

Электропитание 230 В 50 Гц, 24 В 50 Гц и 12 В постоянного тока, для фланцевого исполнения – 24 В постоянного тока

Допуск на параметры электропитания -15% +10%.

Электроизоляция IP65.

Катушка класс F (VDE 0580).

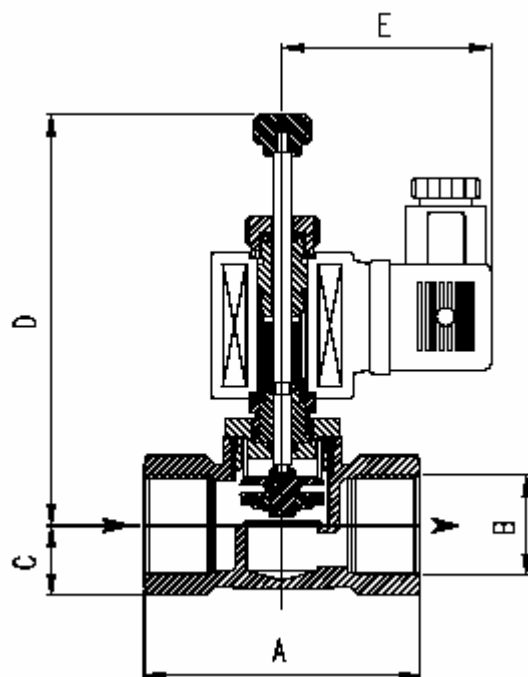
Потребляемая мощность резьбовое исполнение – 11 Вт, фланцевое исполнение Ду 65-100 – 28 Вт, Ду 125-150 – 45 Вт.

Область применения:

Газ бытового назначения, природный газ (метан), сжиженный нефтяной газ (LPG), неагрессивные газы.

Материалы: Корпус – латунь, внутренние части и пружина – нержавеющей сталь, уплотнительные манжеты и кольца – резина - нитрил-бутадиен.

Клапан специально разработан как устройство безопасности на газопроводе. Нормально открыт. При подаче напряжения на катушку клапан закрывается, перекрывая подачу газа. Возвращается в исходное открытое состояние вручную. Электрический импульс на катушку может поступать с детектора утечки газа, термостата безопасности и других подобных устройств. После закрытия клапана необходимо внимательно проверить причину его срабатывания прежде, чем клапан будет вновь переведен в открытое состояние, в особенности в случае регистрации утечки газа. При ручном возвращении клапана в исходное состояние следует предварительно убедиться, что на катушке нет напряжения, а затем потянуть рычажок на катушке вверх.



МОДЕЛЬ	A	B	C	D	E
12	64	Rp 1/2"	15	112	63
34	73	Rp 3/4"	17	112	63

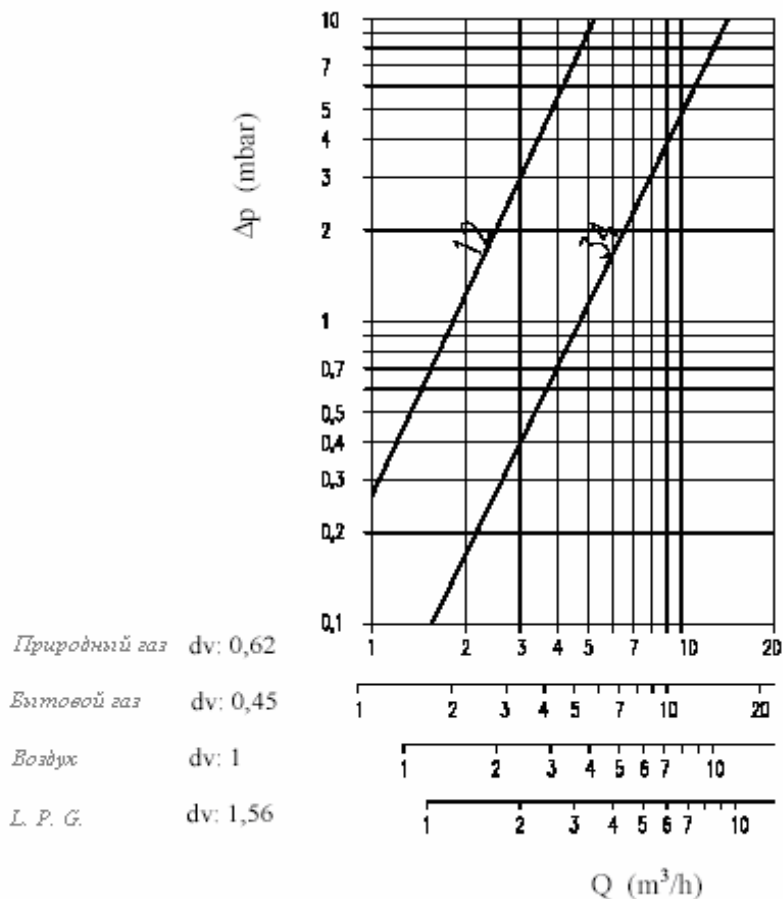
Монтаж:

Клапан может устанавливаться в любом положении. На горизонтальном газопроводе рекомендуется, чтобы внутренний патрубок был обращен вверх. При монтаже клапана он фиксируется специальным инструментом, который удерживает входной и выходной раструб клапана. Нельзя использовать управляющий патрубок клапана в качестве рычага! При установке следует убедиться, что газопровод не содержит засоров и посторонних включений, а его ответные части полностью сосны, во избежание механических напряжений на участке монтажа клапана. Необходимо обращать внимание на то, что рычажок возвращения в исходное состояние не заблокирован и ему обеспечен свободный доступ. Следует контролировать соблюдение максимальных значений напряжения, давления, температуры и т.д., указанных в техническом описании клапана. Необходимо соблюдать направление потока газа в соответствии со стрелкой, имеющейся на корпусе клапана

Обслуживание:

Соленоидный клапан не требует никакого обслуживания. В случае выхода клапана из строя он должен быть демонтирован и отправлен изготовителю для осмотра и тестирования. Рекомендуется периодически контролировать эффективность работы клапана посредством отключения питания и проверки его закрытия.

ДИАГРАММА ПОТЕРИ ДАВЛЕНИЯ ПРИ УВЕЛИЧЕНИИ РАСХОДА
(для различных газов)



Типы и обозначения:

НАПРЯЖЕНИЕ	МОДЕЛЬ 500 mbar		МОДЕЛЬ 6 bar	
	Rp 1/2"	Rp 3/4"	Rp 1/2"	Rp 3/4"
230V/50Hz	MSVO12	MSVO34	MSVO12/6b	MSVO34/6b
24V/50Hz	MSVO12V24	MSVO34V24	MSVO12V24/6b	MSVO34V24/6b
12V d.c.	MSVO12V12	MSVO34V12	MSVO12V12/6b	MSVO34V12/6b