

Соленоидный клапан модель EVO, EVO6b



Техническое описание:

Максимальное давление на входе: 0,5 бар (EVO) или 6 бар (EVO/6b).

Температура окружающей среды от -10 до +60 0С.

Электропитание 230 В 50 Гц, 24 В 50 Гц и 12 В постоянного тока (-15% +10%).

Электроизоляция IP65.

Катушка класс F (VDE 0580).

Потребляемая мощность резьбовое исполнение – 11 Вт.

Среда:

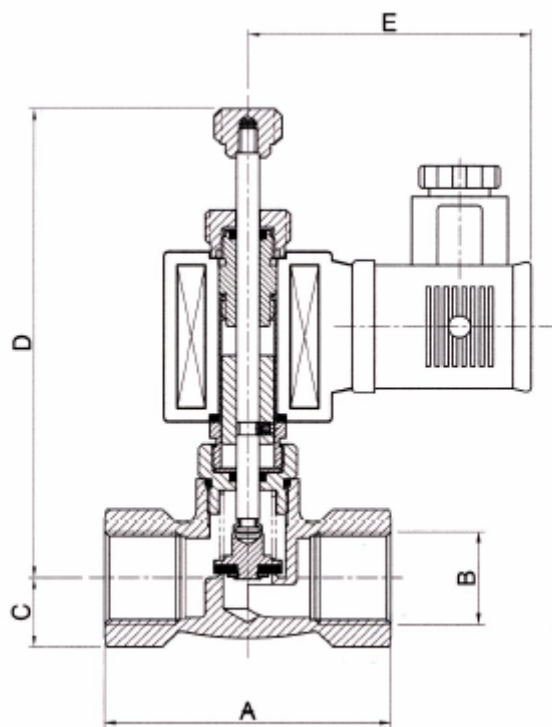
Газ бытового назначения, природный газ (метан), сжиженный нефтяной газ (L. P. G.), неагрессивные газы.

Материалы:

Корпус клапана – латунь, пружина и все внутренние части – нержавеющая сталь, уплотнительная манжета и кольцо – NBR. Клапан нормально закрыт. Открытое состояние поддерживается при наличии напряжения в электромагнитной катушке. Клапан предназначен для отключения подачи газа при поступлении сигнала об утечке газа или при аварийном отключении электропитания. Клапан вновь приводится в рабочее состояние вручную после устранения причины аварии или утечки. Следует осуществлять повторное включение только при наличии электропитания и отсутствии сигнала утечки от детекторов газа.

Монтаж:

Клапан может устанавливаться в любом положении. На горизонтальном газопроводе рекомендуется, чтобы внутренний патрубок был обращен вверх. При монтаже клапана он фиксируется специальным инструментом, который удерживает входной и выходной раструб клапана. Нельзя использовать управляющий патрубок клапана в качестве рычага! При установке следует убедиться, что газопровод не содержит засоров и посторонних включений, а его ответные части полностью соосны, во избежание механических напряжений на участке монтажа клапана. Необходимо обращать внимание на то, что рычажок возвращения в исходное состояние не заблокирован и к нему обеспечен свободный доступ. Следует контролировать соблюдение максимальных значений напряжения, давления, температуры и т.д., указанных в техническом описании клапана. Необходимо соблюдать направление потока газа в соответствии со стрелкой, имеющейся на корпусе клапана.



Модель	A	B	C	D	E
15	64	Rp 1/2"	15	112	63
20	73	Rp 3/4"	17	112	63

Обслуживание:

Соленоидный клапан не требует никакого обслуживания. В случае выхода клапана из строя он должен быть демонтирован и отправлен изготовителю для осмотра и тестирования. Рекомендуется периодически контролировать эффективность работы клапана посредством отключения питания и проверки его закрытия.

МОДЕЛИ КЛАПАНОВ

Напряжение	Модель 500 mbar		Модель 6 bar	
	Rp 1/2"	Rp 3/4"	Rp 1/2"	Rp 3/4"
230V/50Hz	EVO15	EVO20	EVO15/6b	EVO20/6b
24V/50Hz	EVO15V24	EVO20V24	EVO15V24/6b	EVO20V24/6b
12V d.c.	EVO15V12	EVO20V12	EVO15V12/6b	EVO20V12/6b

ДИАГРАММА ПОТЕРИ ДАВЛЕНИЯ ПРИ УВЕЛИЧЕНИИ РАСХОДА
(для различных газов)

