

Соединительные модули серии WFHC



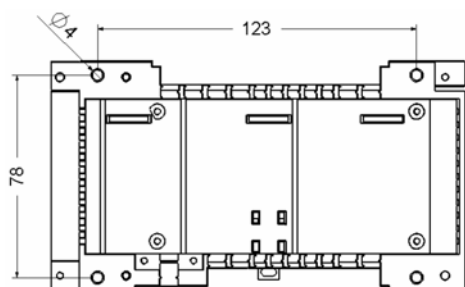
Функции

Соединительный (коммутаторный) модуль (коммутатор, коммутаторная колодка) серии WFHC-BAS на 4 или 6 зон служит для удобного соединения термостатов с коллекторными сервоприводами в системах управления водяными теплыми полами. Модуль снабжен светодиодами, показывающими текущее состояние сервоприводов (открыт или закрыт), возможностью подключения термостатов через два независимых канала, позволяя тем самым управлять отоплением по двум программам (при использовании программного модуля WFHC-TIMER, см. описание) и двумя реле, разрывающими электрическую цепь насосов, горелок и т.п., если ни одна из зон не требует нагрева. Модуль можно расширить на 4 или 6 зон с помощью расширительных соединительных модулей (колодок) серии WFHC-EXT и, тем самым, создать систему из 4, 6, 8 (4+4), 10 (6+4) и 12 (6+6) зон. Модули выпускаются в исполнениях для напряжения 220 и 24 вольта и для нормально закрытых и нормально открытых сервоприводов.

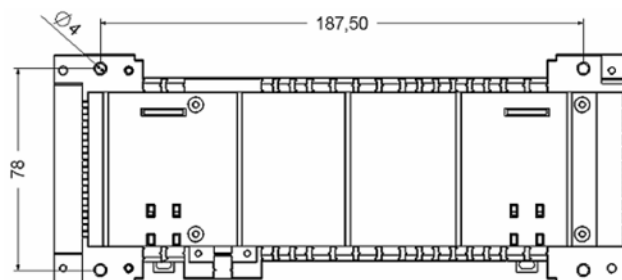
Технические характеристики:

Рабочая температура	0 – 50 °С
Питание:	24 В ± 10%
9018590, 595, 600, 605	220 В ± 10%
9018630, 635, 640, 645	II – IP 30
Класс защиты	4
Максимальное количество приводов на одну зону	2 x 8А
Реле	

Размеры

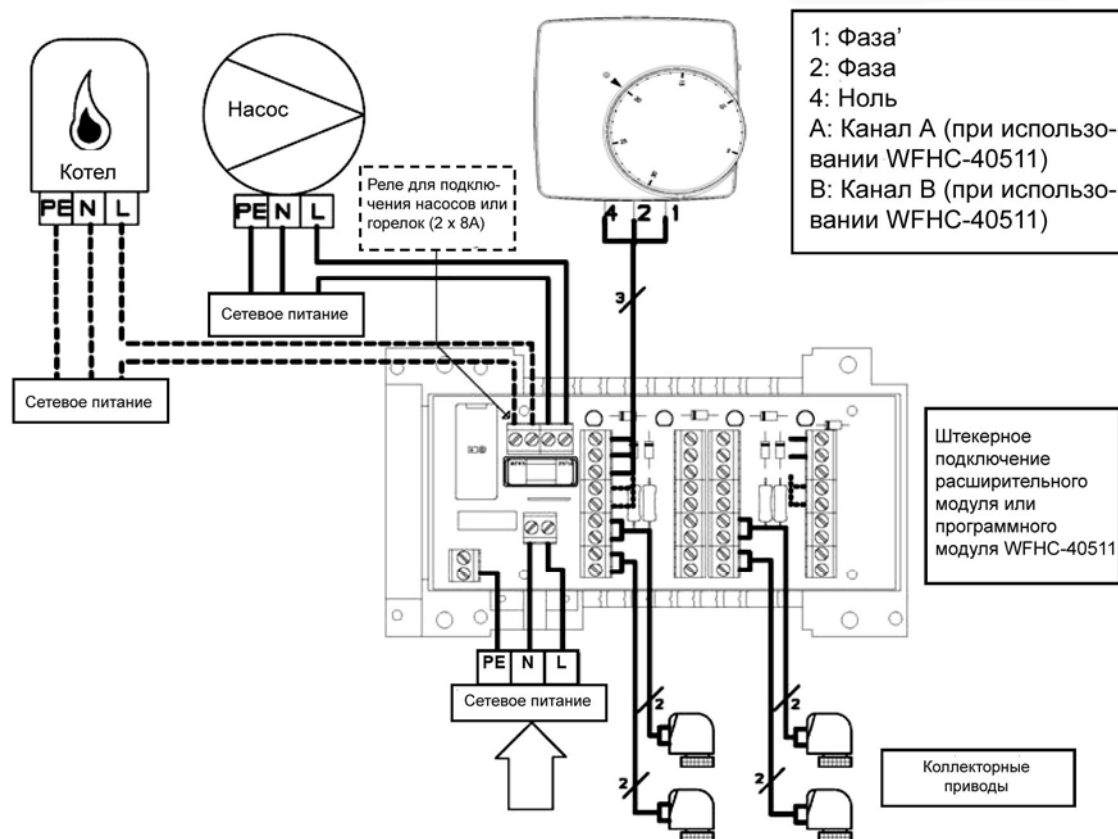


4-зонный модуль



6-тизонный модуль

Схема подключения:



Типы и номера артикула:

Базовые модули:

Тип	Описание	Номер артикула
WFHC-BAS	24 В, 4 зоны, НО привод	90 18 590
WFHC-BAS	24 В, 4 зоны, НЗ привод	90 18 595
WFHC-BAS	24 В, 6 зоны, НО привод	90 18 600
WFHC-BAS	24 В, 6 зоны, НЗ привод	90 18 605
WFHC-BAS	220 В, 4 зоны, НО привод	90 18 630
WFHC-BAS	220 В, 4 зоны, НЗ привод	90 18 635
WFHC-BAS	220 В, 6 зоны, НО привод	90 18 640
WFHC-BAS	220 В, 6 зоны, НЗ привод	90 18 645

Расширительные модули:

Тип	Описание	Номер артикула
WFHC-EXT	24 В, 4 зоны, НО привод	90 18 610
WFHC-EXT	24 В, 4 зоны, НЗ привод	90 18 615
WFHC-EXT	24 В, 6 зоны, НО привод	90 18 620
WFHC-EXT	24 В, 6 зоны, НЗ привод	90 18 625
WFHC-EXT	220 В, 4 зоны, НО привод	90 18 650
WFHC-EXT	220 В, 4 зоны, НЗ привод	90 18 655
WFHC-EXT	220 В, 6 зоны, НО привод	90 18 660
WFHC-EXT	220 В, 6 зоны, НЗ привод	90 18 665

WATTS INDUSTRIES Deutschland GmbH

Godramsteiner Hauptstr. 167

D-76829 Landau

тел: +49 6341 9656 – 0, факс: +49 6341 9656 - 220

www.wattsindustries.com, www.wattindustries.ru