

Манометры MHA, MHR, MDA, MDR



Аксиальное подсоединение
MHA, MDA



Радиальное подсоединение
MHR, MDR

Описание

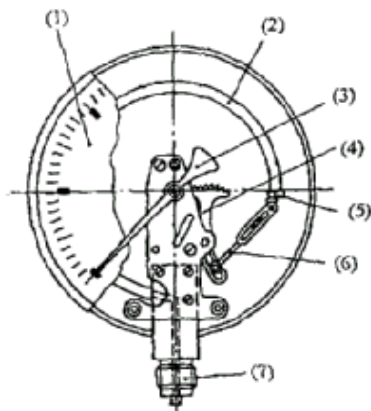
Измерительный прибор с пружиной в форме трубки, предназначенный для измерения давления газообразных и жидких веществ, если они невысоковязкие или кристаллизующиеся.

Установка

Приборы должны монтироваться в таком же положении, в каком они были отрегулированы. Приборы для измерения давления должны монтироваться без сотрясений и предохраняться от холода и жары. Для монтажа предусмотрен четырехгранник под ключ.

Исполнение

Корпус:	диаметром 50, 63 и 80 мм из пластмассы типа ABS, черный; диаметром 100 мм из стали с эпоксидным покрытием, черный.
Стекло:	Акриловое стекло
Подключение:	Латунь MS 58, радиальное или аксиальное
Измеряющее тело:	Пружина в виде трубки, из легированной меди
Измеряющее устройство:	Латунь, высокой точности
Циферблат:	Алюминий, белый со шкалой черного цвета
Точность показания:	Класс 1,6 или выше (по спецзаказам)
Макс. температура:	+ 80 °C
Границы измерений:	Смотри таблицу



1. Шкала
2. Пружина в форме трубки
3. Стрелка
4. Зубчатый сегмент
5. Заглушка пружины
6. Тяга
7. Подсоединение

Варианты исполнения

Тип	Артикул	Диаметр	Шкала,	Подсоединение	Примечания
		корпуса, мм	бар		
MHA 50/4x1/4"	03 10 104	50	0-4	1/4" акс.	
MHA 63/4x1/4"	03 16 204	63	0-4	1/4" акс.	
MHA 63/4x3/8"	03 17 204	63	0-4	3/8" акс.	
MHA 80/4x1/4"	03 21 104	80	0-4	1/4" акс.	
MHA 80/4x REM 8/15	03 21 404	80	0-4	1/2" акс.	Комплектуется REM 8/15
MHR 50/4x1/4"	03 12 104	50	0-4	1/4" рад.	
MHR 63/4x1/4"	03 18 204	63	0-4	1/4" рад.	
MHR 63/4x3/8"	03 19 304	63	0-4	3/8" рад.	
MHR 80/4x1/2"	03 20 204	80	0-4	1/4" рад.	
MHR 80/4xREM 15	03 20 404	80	0-4	1/2" рад.	Комплектуется REM 15
MHR 100/4x1/2"	03 22 204	100	0-4	1/2" рад.	
MHR 100/4xREM 15	03 22 404	100	0-4	1/2" рад.	Комплектуется REM 15
MDA 50/6x1/4"	03 10 106	50	0-6	1/4" акс.	
MDA 50/10x1/4"	03 10 110	50	0-10	1/4" акс.	
MDA 50/16x1/4"	03 10 116	50	0-16	1/4" акс.	
MDA 63/6x1/4"	03 16 206	63	0-6	1/4" акс.	
MDA 63/10x1/4"	03 16 210	63	0-10	1/4" акс.	
MDA 63/16x1/4"	03 16 216	63	0-16	1/4" акс.	
MDA 80/6x1/4"	03 21 106	80	0-6	1/4" акс.	
MDA 80/10x1/4"	03 21 110	80	0-10	1/4" акс.	
MDA 80/16x1/4"	03 21 116	80	0-16	1/4" акс.	
MDR 50/6x1/4"	03 12 106	50	0-6	1/4" рад.	
MDR 50/10x1/4"	03 12 110	50	0-10	1/4" рад.	
MDR 50/16x1/4"	03 12 116	50	0-16	1/4" рад.	
MDR 63/6x1/4"	03 18 206	63	0-6	1/4" рад.	
MDR 63/10x1/4"	03 18 210	63	0-10	1/4" рад.	
MDR 63/16x1/4"	03 18 216	63	0-16	1/4" рад.	
MDR 63/25x1/4"	03 18 225	63	0-25	1/4" рад.	
MDR 80/6x1/2"	03 20 206	80	0-6	1/2" рад.	
MDR 80/10x1/2"	03 20 210	80	0-10	1/2" рад.	
MDR 80/16x1/2"	03 20 216	80	0-16	1/2" рад.	
MDR 80/25x1/2"	03 20 225	80	0-25	1/2" рад.	
MDR 100/6x1/2"	03 22 206	100	0-6	1/2" рад.	
MDR 100/10x1/2"	03 22 210	100	0-10	1/2" рад.	
MDR 100/16x1/2"	03 22 216	100	0-16	1/2" рад.	

Принадлежности:

Автоматический запорный клапан REM позволяет заменить манометр без слива системы отопления.

При монтаже клапан автоматически открывается, при демонтаже –закрывается.



REM

Корпус из латуни MS 58, клапанная часть из пластмассы, уплотнительное кольцо из резины NBR, у клапана REM 10 SD – из PTFE, самоуплотняющееся.

REM 8	03 29.008	1/4"x1/4"
REM 10	03 29 010	3/8"x3/8"
REM 15	03 29 015	1/2"x1/2"
REM 8/15	03 29 020	1/4"x1/2"
REM 10 SD	03 29 012	3/8"x3/8"