

Intervent

Автоматический поплавковый воздухоотводчик

Технический паспорт



ERC

 **WATTS**[®]

Назначение и область применения

Автоматические клапаны серии INT предназначены для отвода воздуха из закрытых систем отопления и. Они служат для защиты системы от коррозии, кавитации и препятствуют образованию воздушных пробок.

Обзор ассортимента

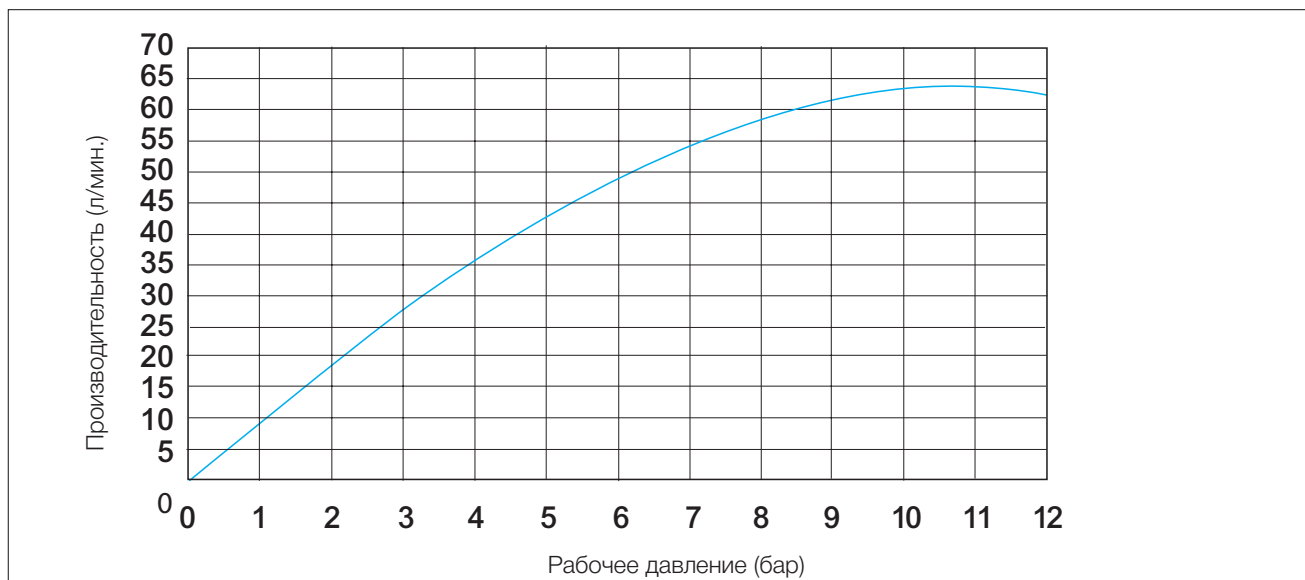
Тип	Артикул		Вес [кг]	Упаковка
INT10	10051797	3/8" HP	0,14	1 шт.
INT10-K10	10051798	3/8" HP	0,14	10 шт. ¹⁾
INT10.R10	10051799	3/8" HP, в комплекте с отсечным клапаном RIA	0,195	1 шт.
INT10.R10-K10	10051800	3/8" HP, в комплекте с отсечным клапаном RIA	0,195	10 шт. ¹⁾
INT10.R15	10051801	1/2" HP, в комплекте с отсечным клапаном RIA	0,195	1 шт.
INT10.R15-K10	10051802	1/2" HP, в комплекте с отсечным клапаном RIA	0,195	10 шт. ¹⁾
RIA	10005116	3/8" BP - 3/8" HP	0,03	1/400 шт.
RIA	10005119	3/8" BP - 1/2" HP	0,03	1/400 шт.

1) 10 штук в одной коробке.

Технические характеристики и материалы

Макс. рабочая температура	115°C
Макс. рабочее давление	8 бар
Рабочая среда	вода с содержанием гликоля до 30%
Корпус и крышка INT10	Латунь CW617N
Рычаг поплавка	полиацетал
Поплавок	полиэтилен высокой плотности
Выпускной клапан	EPDM
Уплотнение	Резина NBR
Колпачок	Полиамид
Донная часть крышки	Полиамид

График производительности



Монтаж

Воздухоотводчики серий INT и INT/R монтируются в верхних точках замкнутых систем отопления. Для обеспечения эффективной работы воздухоотводчика рекомендуется монтаж в местах с наименьшей скоростью потока.

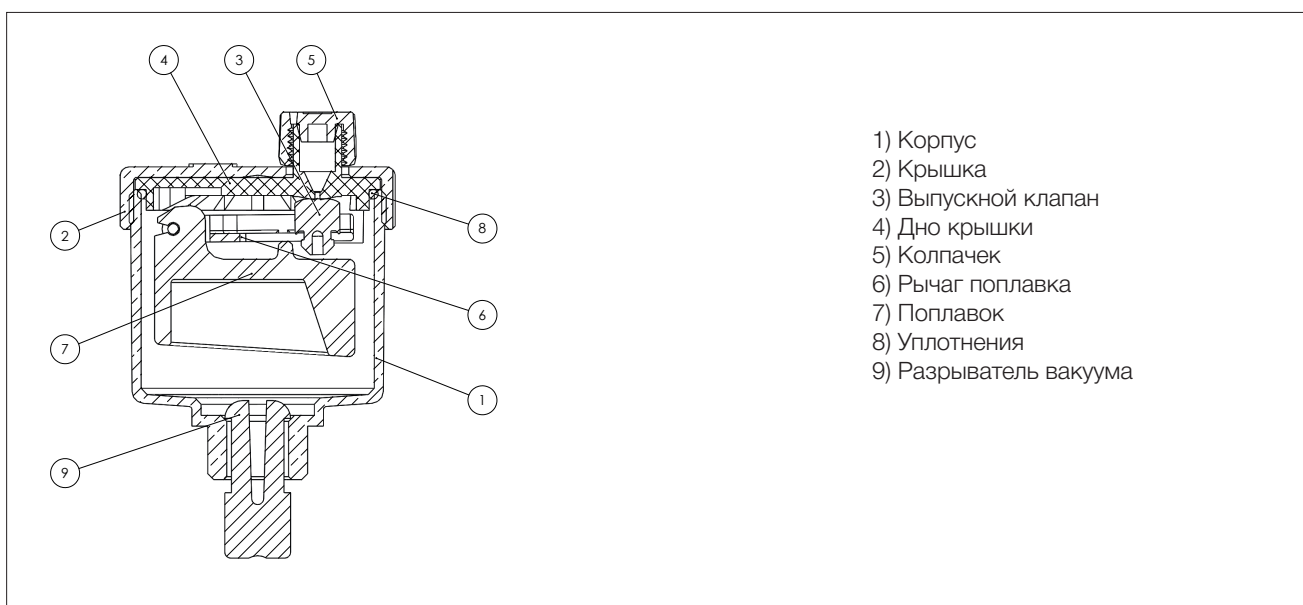
После монтажа воздухоотводчика откройте колпачок на два оборота. При данном положении колпачка вывод воздуха происходит в соответствии с графиком производительности и гарантирует максимально возможный вывод воздуха.

Обслуживание

Клапаны INT и INT/R не нуждаются в техобслуживании. В случае необходимости можно снять крышку корпуса клапана и очистить внутренние части (поплавок и рычаг). Резиновое кольцо на резьбе корпуса обеспечивает абсолютную герметичность уплотнения.

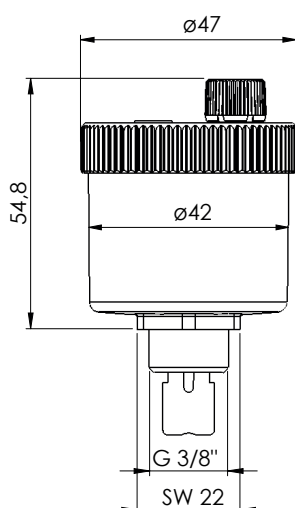
Благодаря своей конструкции и качественному исполнению производительность клапана остается стабильной в течение долгого времени. Система прокладок устойчива к вибрациям.

Конструкция

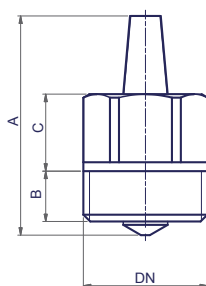


Габаритные размеры [мм]

INT



RIA



DN	A	B	C	SW
3/8"	37	8	13,5	19
1/2"	37	8,5	13	19

Подтверждение соответствия

Декларации и/или сертификаты соответствия Техническим Регламентам Таможенного Союза или другим нормативам расположены на интернет сайте компании: www.wattsindustries.ru (раздел «Техническая поддержка» =>«Сертификаты»).

Условия хранения и транспортировки

Изделие должно храниться в оригинальной упаковке при температурах, указанных в разделе «Технические характеристики». Условия хранения и транспортировки Изделия должны соответствовать требованиям ГОСТ 15150.

Утилизация

Утилизация изделия (переплавка, захоронение, перепродажа) производится в порядке, установленном соответствующими Законами по охране окружающей среды стран Таможенного Союза.

Гарантийные обязательства

Гарантийный срок работы данного Изделия составляет 12 месяцев со дня продажи. Гарантия осуществляется силами сервис центров компаний партнёров компании Watts Industries и распространяется на дефекты, возникшие по вине Производителя.

Все тексты и изображения в данной техпаспорте служат исключительно для информационных целей и не влекут за собой ответственности со стороны Watts Industries. Watts Industries оставляет за собой право на проведение технических и конструктивных изменений своей продукции без предварительного уведомления.

Гарантия: все виды приобретения нашей продукции и договоры купли-продажи предполагают признание покупателем «Общих правил ведения бизнеса и условий поставки», которые можно найти по ссылке: www.wattswater.de/agb. Watts не признает любые отличия или дополнения к вышеназванным «Общим правилам ведения бизнеса и условий поставки», сообщённые покупателю ответственными лицами компании Watts в любой форме кроме письменного согласия.

ГАРАНТИЙНЫЙ ТАЛОН

N	НАИМЕНОВАНИЕ	АРТИКУЛ	КОЛИЧЕСТВО	ОПИСАНИЕ ДЕФЕКТА

Название, адрес торгующей организации:

Продавец: _____ М.П.
торгующей
организации

Дата продажи _____

При предъявлении претензии к качеству товара покупатель предоставляет следующие документы:

1. Заявление (заполненный гарантийный талон) в произвольной форме, в котором указывается:
 - наименование организации или покупателя
 - фактический адрес покупателя и контактный телефон
 - краткое описание параметров системы, где использовалось изделие
 - краткое описание дефекта

1. Документ, свидетельствующий о покупке изделия (накладная)

2. Настоящий гарантийный талон

Отметка о возврате или обмене товара: _____

Дата: «__» _____ 201__ г.



Watts Industries Deutschland GmbH

Godramsteiner Hauptstr. 167 • 76829 Landau • Germany

Tel. +49 6341 9656 0 • Fax +49 6341 9656 560

WIDE@wattswater.com • www.wattswater.de • www.wattsindustries.ru