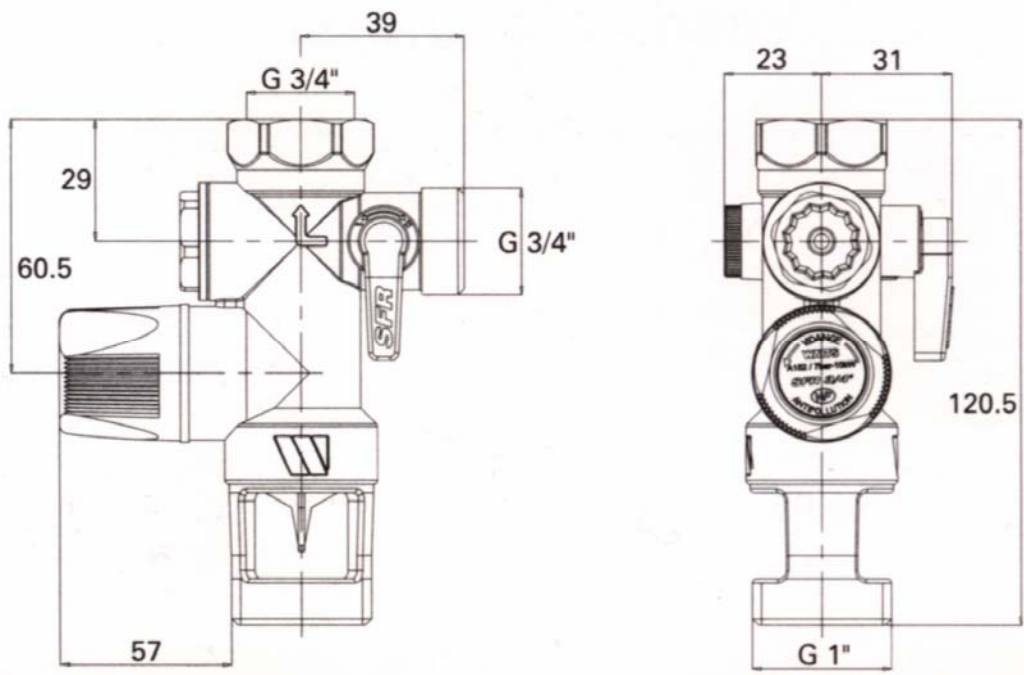
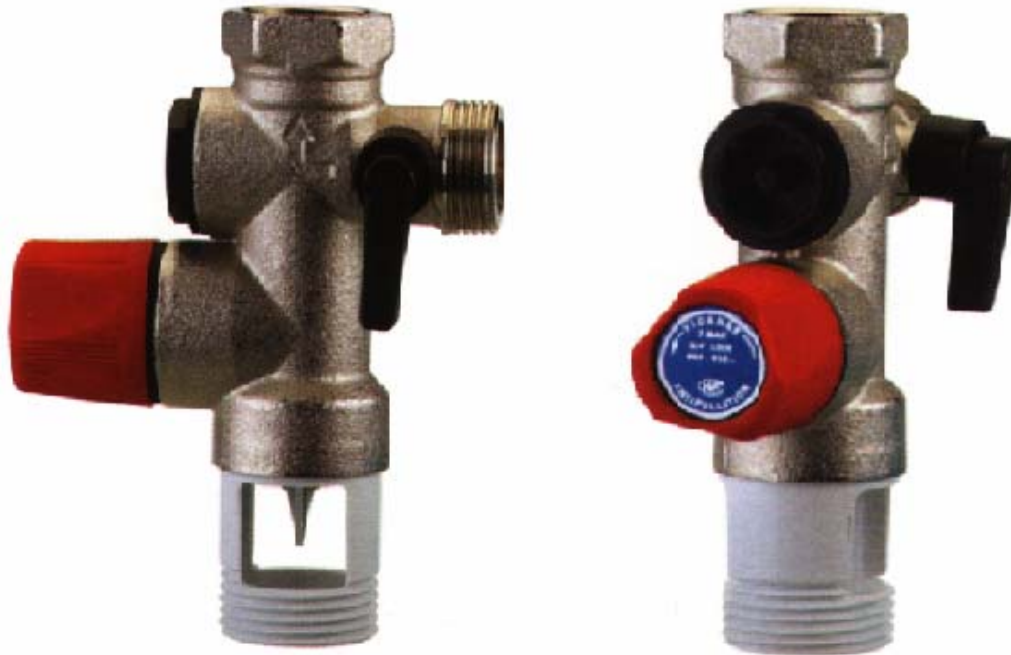
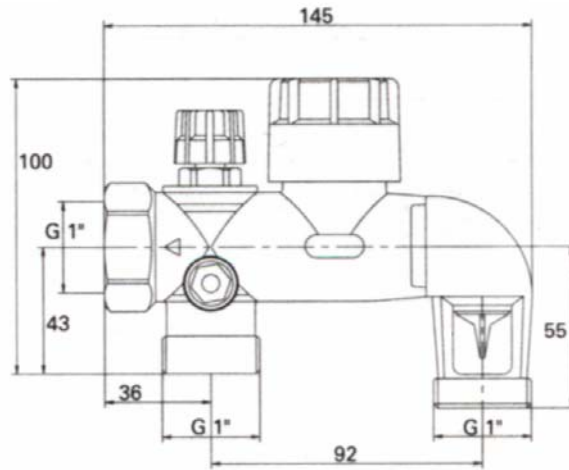


## Группа безопасности для бойлера SFR.



SFR 3/4" (до 10 кВт, расход до 4 м<sup>3</sup>/ч).

Группа безопасности SFR 3/4" (до 10 кВт) и SFR 1" (до 18 кВт) для электроводонагревателя или небольшого котла, расход до 4 м<sup>3</sup>/ч (SFR 3/4") либо до 5 м<sup>3</sup>/ч (SFR1"), компактное исполнение из хромированной латуни, для питьевой или технической воды. Состоит из самоочищающегося предохранительного клапана на 7 бар, шарового крана, обратного клапана и воронки (нар. резьба 1") с разрывом сбросной струи (под заказ комплектуется сливной арматурой – белый полипропилен Ду32), предусмотрен слив вручную и доступ к обратному клапану, угловая воронка вращается, обеспечивая возможность монтажа в любом положении.



SFR 1" (до 18 кВт)

Группа безопасности для бойлера SFR: характеристика предохранительного клапана 7 бар:

