

## Группа безопасности для бойлера SFR.



Группа безопасности SFR 3/4"

### Описание

Группа безопасности SFR предназначена для электрического водонагревателя или небольшого котла мощностью до 10 кВт (SFR 3/4") или до 18 кВт (SFR 1"). Группа безопасности состоит из предохранительного клапана с предустановкой 7 бар, обратного клапана и запорного шарового крана.

### Преимущества

Пропускная способность до 4 м<sup>3</sup>/ч (SFR 3/4") или до 5 м<sup>3</sup>/ч (SFR 1") при давлении 1 бар.

Новое седло клапана предотвращает возникновение течей.

Размеры и дизайн группы безопасности предполагают взаимозаменяемость с большинством подобных изделий, представленных на рынке.

Рассекатель струи предохраняет стену от брызг.

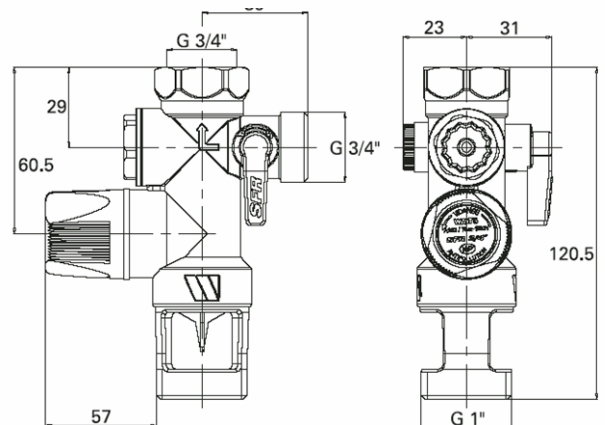
### Исполнение и размеры

- 1 – соединение с внутренней резьбой для монтажа на бойлере
- 2 – отверстие для контроля обратного клапана
- 3 – Встроенный обратный клапан, предотвращающий проток горячей воды обратно в систему питьевой воды
- 4 – запорный шаровый кран с 90°-ным ходом закрытия-открытия
- 5 – предохранительный клапан. Ограничивает давление в бойлере на уровне 7 бар.
- 6 – направляющая для воды, предотвращает разбрызгивание
- 7 – насадка для отвода сброшенной воды

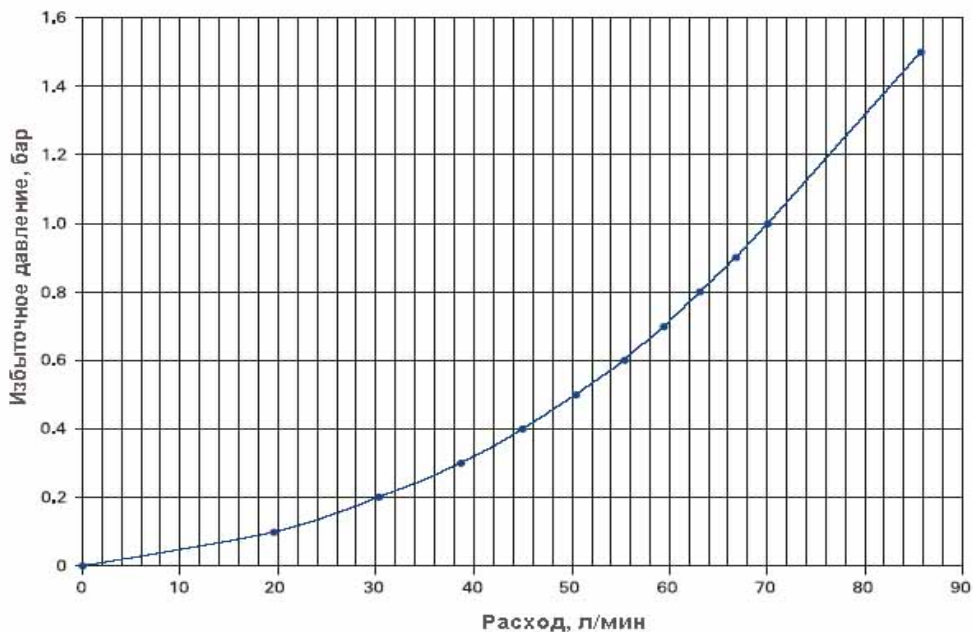


### Материалы

Корпус группы	латунь, стойкая к коррозии CB752S
Уплотнения	PTFE
Мембрана клапана	EPDM 70Sh
Седло клапана	латунь, стойкая к коррозии CB752S
Рукоятка клапана	Полиацетат
Насадка	Полиацетат, усиленный стекловолокном
Шаровый кран	Латунь CW614N



## Эффективность предохранительного клапана



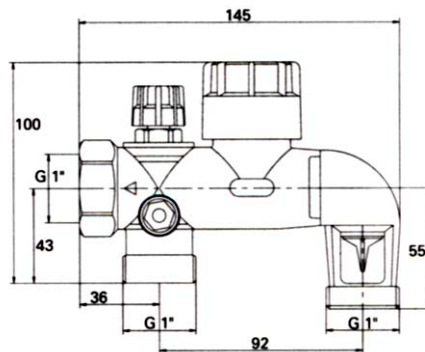
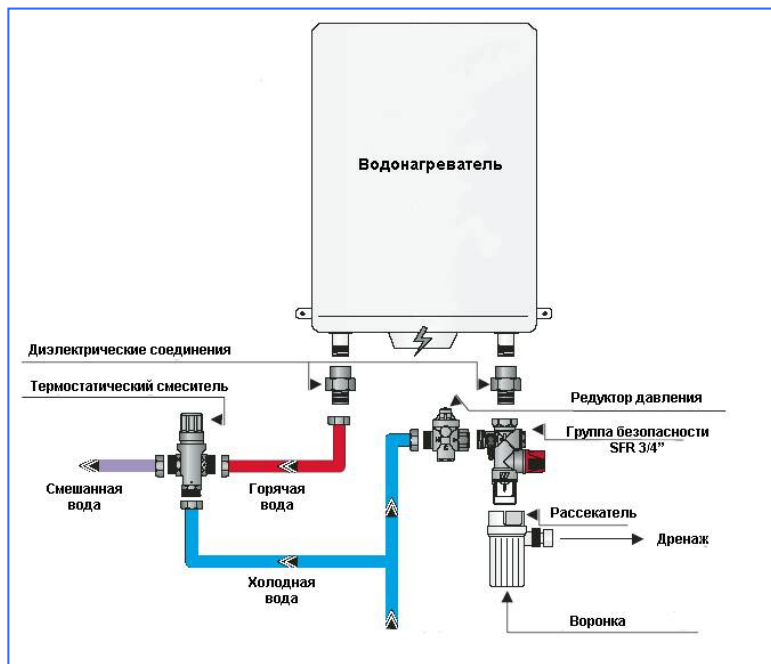
### Рекомендации по установке

Проверьте, что консервирующая мастика полностью удалена с группы безопасности.

Если давление в системе подачи холодной воды превышает 3 бара, до группы безопасности следует установить редуктор давления.

### Обслуживание

Правильно смонтированная группа безопасности не требует никакого обслуживания. Тем не менее мы рекомендуем проворачивать ручку предохранительного клапана против часовой стрелки хотя бы раз месяц для промывки клапана. В случае если клапан дает течь, обычно бывает достаточно повернуть ручку несколько раз для удаления загрязнений.



Группа безопасности SFR 1"