

## Воздушные клапаны Minivent



Воздушный клапан Minivent MV



Запорный клапан RIA

### Описание

Minivent – автоматический клапан для отвода воздуха из закрытых систем горячей и холодной воды с температурами до 115 °С и давлением до 12 бар. Предохраняет систему от явлений коррозии и кавитации и от образования воздушных пробок. Клапан самостоятельно выполняет функцию выпуска и впуска воздуха при заполнении и сливе системы, а также во время работы системы.

Клапан Minivent монтируется вертикально в местах, где отделение воздуха происходит наилучшим образом:

- на котле
- на сепараторах воздуха
- вверху стояков,
- на коллекторах.

### Исполнение

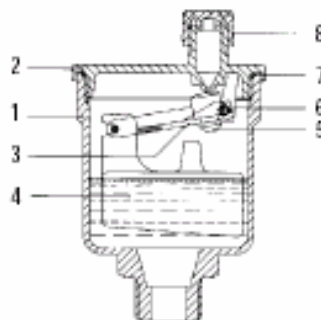
Автоматический воздухоотводчик с поплавком. Корпус и съемная крышка из латуни MS 58. Уплотнение между корпусом и крышкой – кольцо из резины. Поплавок и рычаг поплавка из высококачественной пластмассы. Подсоединение – наружная резьба 1/2". Исполнение MV/R снабжено автоматическим запорным клапаном RIA, который позволяет демонтировать воздушный клапан без слива системы. Кроме того, клапан может комплектоваться клапаном LES 10, который препятствует проникновению воздуха в систему при падении уровня воды в ней (исполнение MV/RL).

### Обслуживание

Благодаря своей конструкции клапан Minivent не нуждается в обслуживании, тем не менее в случае необходимости можно снять крышку корпуса клапана и очистить внутренние части. Резиновое кольцо на резьбе корпуса обеспечивает абсолютную герметичность уплотнения.

## Функция

Открытие и закрытие клапана Minivent определяется движением поплавка (4) внутри клапана. Если в воздушном клапане находится воздух, поплавок лежит на дне корпуса так, что выпускной клапан открыт и воздух может свободно выходить наружу. При поднятии уровня воды в клапане поплавок поднимается вверх и, действуя на рычаг (3), закрывает выпускной клапан (5).

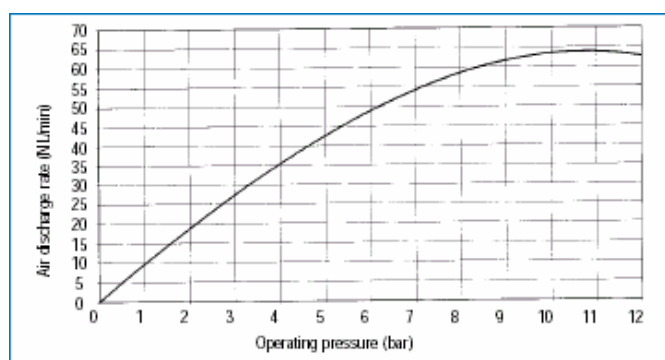


**Внимание!** Для выпуска воздуха необходимо отвернуть пластмассовый защитный колпачок на 2 оборота.

1. Корпус. 2. Крышка. 3. Рычаг. 4. Поплавок. 5. Выпускной клапан. 6. Пружина. 7. Уплотнения. 8. Колпачок.

## Материалы

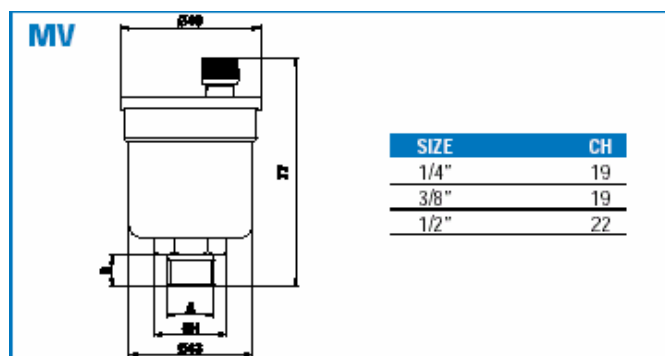
|                  |  |
|------------------|--|
| Корпус           | латунь MS 58                           |
| Крышка           | латунь MS 58                           |
| Поплавок         | полиэтилен высокой плотности           |
| Выпускной клапан | резина EPDM                            |
| Колпачок         | полипропилен, усиленный стекловолокном |
| Рычаг            | полиацетал                             |
| Уплотнения       | резина NBR                             |
| Пружина          | нержавеющая сталь                      |
| Язычок           | Полиамид                               |



Производительность клапана.

## Технические характеристики

|                           |        |
|---------------------------|--------|
| Макс. рабочее давление    | 12 бар |
| Макс. рабочая температура | 115 °C |



## Типы и номера артикулов:

|                       |           |   |
|-----------------------|-----------|---|
| Minivent MV 8         | 02 50 008 | наружная резьба 1/4"                              |
| Minivent MV 10        | 02 50 010 | наружная резьба 3/8"                              |
| Minivent MV 15        | 02 50 015 | наружная резьба 1/2"                              |
| Minivent MV 10 R      | 02 50 110 | с клапаном RIA 10, 3/8"                           |
| Minivent MV 10 R PTFE | 02 50 310 | с клапаном RIA 10 -PTFE, 3/8"                     |
| Minivent MV 10 RL     | 02 50 120 | с клапанами RIA 10 3/8" и LES 10                  |
| Minivent MV 10 R ÖI   | 02 50 114 | с клапаном RIA 10, 3/8", стойкий к нефтепродуктам |
| RIA 10                | 02 59 010 | Запорный клапан 3/8" x 3/8"                       |
| LES 10                | 02 59 510 | Запорный клапан 3/8"                              |