

# Внимание!

Перед заполнением электрического котла теплоносителем необходимо подтянуть все гайки крепления ТЭНов.

Данная процедура необходима для устранения люфта, который мог возникнуть в процессе транспортировки котла.



Содержание

<b>ВВЕДЕНИЕ .....</b>	<b>6</b>
<b>ОПИСАНИЕ И НАЗНАЧЕНИЕ.....</b>	<b>6</b>
<b>ВАЖНЫЕ ПРЕДУПРЕЖДЕНИЯ .....</b>	<b>6</b>
<b>БЕЗОПАСНОСТЬ.....</b>	<b>7</b>
<b>ОСНОВНЫЕ РАЗМЕРЫ КОТЛА ELTEK-2 L.....</b>	<b>7</b>
<b>ТЕХНИЧЕСКИЕ ХАРАКТЕРИСТИКИ КОТЛА ELTEK-2 L.....</b>	<b>8</b>
<b>ОСНОВНЫЕ ЧАСТИ КОТЛА ELTEK-2 L.....</b>	<b>9</b>
<b>ФУНКЦИИ КОТЛА .....</b>	<b>10</b>
<b>Принцип работы.....</b>	<b>10</b>
<b>ПРЕДОХРАНИТЕЛЬНЫЕ ФУНКЦИИ КОТЛА .....</b>	<b>11</b>
<b>МОНТАЖ КОТЛА.....</b>	<b>12</b>
<b>Стандарты и инструкции.....</b>	<b>12</b>
<b>Установка котла в помещении.....</b>	<b>12</b>
<b>Монтаж котла на стене.....</b>	<b>13</b>
<b>Подключение котла к отопительной системе .....</b>	<b>13</b>
<b>Схема электрического подключения котла .....</b>	<b>13</b>
<b>Подключение комнатного термостата.....</b>	<b>14</b>
<b>Отопительная система.....</b>	<b>15</b>
<b>Закрытые системы .....</b>	<b>15</b>
<b>Открытые системы.....</b>	<b>15</b>
<b>Монтаж и использование напорных     расширительных баков до 50 кВт .....</b>	<b>15</b>
<b>Расчет объема расширительного бака.....</b>	<b>17</b>
<b>Циркуляционный насос.....</b>	<b>18</b>



Требования к теплоносителю .....	19
<b>КАСКАДНОЕ ПОДКЛЮЧЕНИЕ ЭЛЕКТРОКОТЛОВ .....</b>	<b>19</b>
Блок управления котла .....	20
Включение и выключение котла.....	21
Программирование котла.....	21
Установка даты и время.....	22
Режимы работы котла .....	22
Программы работы котла.....	22
Дополнительные настройки.....	26
<b>КОМПЛЕКТ ПОСТАВКИ .....</b>	<b>27</b>
<b>РУКОВОДСТВО ПОЛЬЗОВАНИЯ GSM МОДУЛЯ .....</b>	<b>28</b>
<b>УПРАВЛЕНИЕ КОТЛОМ ЧЕРЕЗ GSM.....</b>	<b>31</b>
<b>ПРАВИЛА ЭКСПЛУАТАЦИИ И ТЕХНИЧЕСКОЕ ОБСЛУЖИВАНИЕ .....</b>	<b>34</b>
<b>ВОЗМОЖНЫЕ НЕИСПРАВНОСТИ И СПОСОБЫ ИХ УСТРАНЕНИЯ .....</b>	<b>35</b>
<b>ГАРАНТИЙНЫЕ ОБЯЗАТЕЛЬСТВА.....</b>	<b>37</b>
<b>ГАРАНТИЙНЫЙ ТАЛОН .....</b>	<b>38</b>



## ВВЕДЕНИЕ

### Уважаемый покупатель!

Благодарим Вас за приобретение электрического котла ELTEK-2 L. Мы уверены, что при правильном монтаже, эксплуатации и обслуживании он прослужит Вам долгие годы. Пожалуйста, перед установкой электрического котла внимательно ознакомьтесь с указаниями и предупреждениями, содержащимися в настоящем Руководстве, так как в них приводятся важные сведения о технике безопасности, эксплуатации и техническом обслуживании оборудования.

## ОПИСАНИЕ И НАЗНАЧЕНИЕ

Настенные электродкотлы ELTEK-2 L предназначены для нагрева отопительной воды в системах индивидуального отопления, как с принудительной циркуляцией и с избыточным давлением воды 3,0 бар, так и в открытых системах, где давление в системе не превышает 0,4 бара. Котел позволяет получить горячую воду при подключении бака со встроенным теплообменником.

Основной частью котла является сварной стальной теплообменник со вставленными в него нагревательными элементами (ТЭНами) с разной номинальной мощностью: 1,5; 2; 2,5; 3; 4; 5 и 6 кВт соответственно. Количество нагревательных элементов и способ их подключения зависит от мощности котла. Для увеличения мощности котельной предусмотрена возможность объединения нескольких котлов в каскад (данная опция заказывается отдельно, по согласованию с Заказчиком). Каскад содержит один ведущий и до пяти ведомых электродкотлов.

В состав котла входят: цифровой блок управления с ЖК-дисплеем. Корпус теплообменника котла закрыт снаружи термоизоляцией. Котел имеет облицовочные панели из листовой стали, покрытые порошковой краской. В нижней и верхней части котла находятся: патрубки подключения отопительной воды, а также технологические отверстия для электрического подключения, датчики уличной и комнатной температуры.

## ВАЖНЫЕ ПРЕДУПРЕЖДЕНИЯ

- ⊕ При установке, введении в эксплуатацию и последующем обслуживании всегда соблюдайте требования, приведенные в этом Руководстве.
- ⊕ Проверьте полноту и комплектность поставки.
- ⊕ Проверьте тип котла по паспортной табличке, помещенной на упаковочной коробке. Данные должны соответствовать местным правилам и требуемым условиям.
- ⊕ Электрический котел можно устанавливать только в соответствии с разработанным проектом, и подключение должно быть в соответствии с действующими предписаниями и стандартами.
- ⊕ Пользователь должен обеспечить согласие на подключение котла к сети местного энергоснабжающего предприятия.
- ⊕ Установку котла может произвести только фирма, имеющая право осуществлять эту деятельность.
- ⊕ Установленный котел нельзя перемещать.



- Ⓜ Введение котла в эксплуатацию может произвести только сервисная компания.
- Ⓜ Сервисная компания, вводящая котел в эксплуатацию, обязана устранить все возможные недостатки в течение гарантийного и послегарантийного срока. В противном случае ремонт должна производить сервисная компания, расположенная рядом с местом, где изделие установлено.
- Ⓜ Запрещается применение котла в целях, противоречащих данному Руководству.
- Ⓜ Запрещается исключать из работы предохранительные элементы, обеспечивающие безопасную работу котла.
- Ⓜ Все произведенные работы должны быть записаны и подтверждены в приложенном гарантийном талоне.

### БЕЗОПАСНОСТЬ

- Ⓜ Пользователю запрещается вскрывать работающий котел и прикасаться к частям, находящимся под напряжением.
- Ⓜ В случае возгорания котла прекратите его работу, отключите котел от электрической сети и погасите пожар порошковым или пенным огнетушителем.
- Ⓜ В помещении, где работает котел, запрещается складировать легковоспламеняющиеся вещества (бумагу, дерево, бензин и т.п.).

### ОСНОВНЫЕ РАЗМЕРЫ КОТЛА ELTEK-2 L

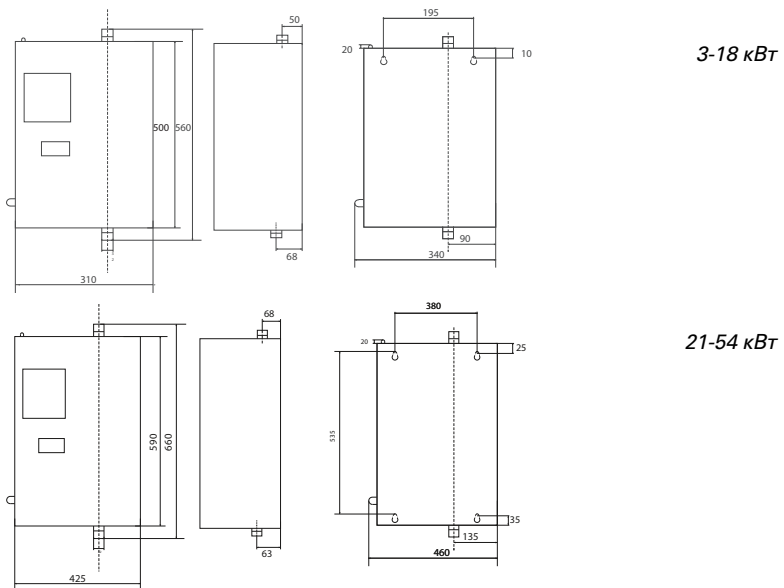


Рис. 1

**WATTEK****ТЕХНИЧЕСКИЕ ХАРАКТЕРИСТИКИ  
КОТЛА ELTEK-2 L**

Название характеристик	Единица измерения	ELTEK-2 L.3	ELTEK-2 L.6	ELTEK-2 L.9	ELTEK-2 L.12	ELTEK-2 L.15	ELTEK-2 L.18
Номинальная тепловая мощность	кВт	3	6	9	12	15	18
Количество нагревательных элементов	шт	2	2	3	3	3	3
Мощность по ступеням включения	кВт	1,5+1,5	3+3	3+3+3	4+4+4	5+5+5	6+6+6
Номинальное напряжение	В	1x220	1x220	3x380	3x380	3x380	3x380
Ток потребления (на фазу)	А	1x14	1x28	3x14	3x18	3x23	3x28
Сечение силового кабеля (медь)	мм <sup>2</sup>	4	6	4	4	4	6
Автомат защиты	А	25	40	3x25	3x32	3x32	3x40
Сечение нулевого кабеля (медь)	мм <sup>2</sup>	4	4	4	4	4	4
Минимальная температуры воды	*С	10	10	10	10	10	10
Максимальная температура воды	*С	80	80	80	80	80	80
Диапазон установки температуры помещения	*С	от 5 до 35	от 5 до 35	от 5 до 35	от 5 до 35	от 5 до 35	от 5 до 35
Аварийная температура	*С	85	85	85	85	85	85
Темп. хранения и транспортировки	*С	от -10 до +45	от -10 до +45	от -10 до +45	от -10 до +45	от -10 до +45	от -10 до +45
Влажность	%	75	75	75	75	75	75
Объем воды в котле	л	6	6	6	6	6	6
Габаритные размеры котла	ВхШхГ	510x316x195	510x316x195	510x316x195	510x316x195	510x316x195	510x316x195
Масса котла	кг	13/23	13/23	13/23	13/23	13/23	13/23

Название характеристик	Единица измерения	ELTEK-2 L.21	ELTEK-2 L.24	ELTEK-2 L.27	ELTEK-2 L.36	ELTEK-2 L.45	ELTEK-2 L.54
Номинальная тепловая мощность	кВт	21	24	27	36	45	54
Количество нагревательных элементов	шт	6	6	6	6	9	9
Мощность по ступеням включения	кВт	3,5x6	4x6	4,5x6	6x6	5x9	6x9
Номинальное напряжение	В	3x380	3x380	3x380	3x380	3x380	3x380
Ток потребления (на фазу)	А	3x32	3x36	3x41	3x56	3x69	3x83
Сечение силового кабеля (медь)	мм <sup>2</sup>	6	6	6	10	10	10
Автомат защиты	А	40	63	63	80	100	100
Сечение нулевого кабеля (медь)	мм <sup>2</sup>	4	4	4	4	4	4
Минимальная температуры воды	*С	10	10	10	10	10	10
Максимальная температура воды	*С	80	80	80	80	80	80
Диапазон установки температуры помещения	*С	от 5 до 35	от 5 до 35	от 5 до 35	от 5 до 35	от 5 до 35	от 5 до 35
Аварийная температура	*С	85	85	85	85	85	85
Темп. хранения и транспортировки	*С	от -10 до +45	от -10 до +45	от -10 до +45	от -10 до +45	от -10 до +45	от -10 до +45
Влажность	%	75	75	75	75	75	75
Объем воды в котле	л	16	16	16	16	16	16
Габаритные размеры котла	ВхШхГ	600x430x290	600x430x290	600x430x290	600x430x290	600x430x290	600x430x290
Масса котла	кг	23	23	23	23	23	23



ОСНОВНЫЕ ЧАСТИ  
КОТЛА ELTEK-2 L

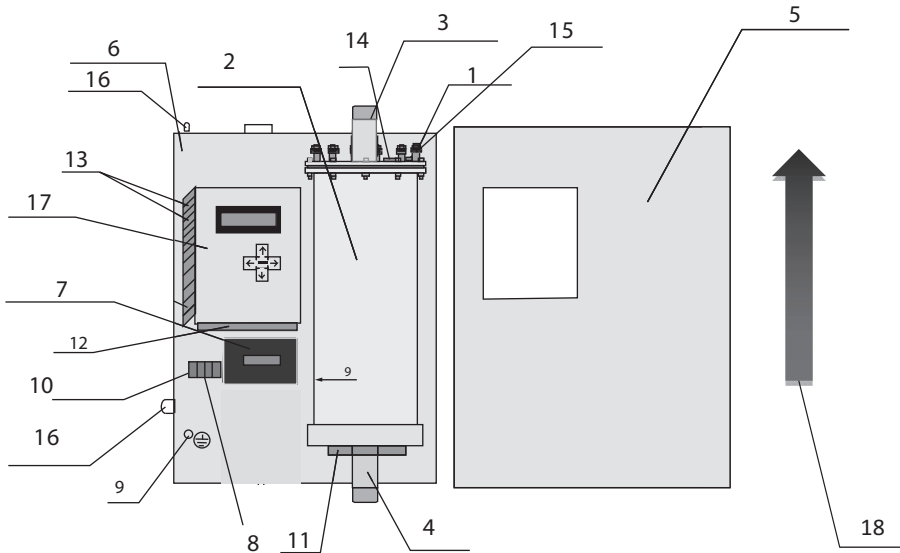


Рис. 2

- |   |   |
|---|---|
| 1. ТЭНы.  | 10. Клеммник для подключения насоса.                                    |
| 2. Теплообменник.   | 11. Плата симисторов.   |
| 3. Выходной патрубок прямой магистрали.   | 12. Плата контроллера.  |
| 4. Входной патрубок обратной магистрали.  | 13. Клеммник на плате контроллера для подключения датчиков температуры. |
| 5. Крышка корпуса электродкотла.  | 14. Датчик температуры котла  |
| 6. Задняя стенка корпуса электродкотла.   | 15. Термореле 85 C° ±5  |
| 7. Электромагнитный пускатель.  | 16. Сальники для вводных кабелей и для проводов выносных датчиков       |
| 8. Колодка для подключения подводящих проводов однофазного и трехфазного переменного тока 220/380В. | 17. Блок Управления Котла   |
| 9. Подключение кабеля «земля».  | 18. Направление движения теплоносителя                                  |



## РАБОЧИЕ ФУНКЦИИ КОТЛА

### Принцип работы

Котел ELTEK-2 L сконструирован для нагрева теплоносителя подготовленной/обессоленной (дистиллированной) воды или незамерзающей жидкости в системах отопления. Нагрев теплоносителя осуществляется в теплоизолированном стальном теплообменнике посредством нагревательных элементов (ТЭНов). Циркуляция теплоносителя в контуре отопительной системы обеспечивается насосом действующей системой отопления. Управление ступенчатым изменением мощности котла (подключением и отключением нагревательных элементов) осуществляется блоком управления по сигналу датчиков уличной, комнатной и котловой температуры (обязательное подключение датчиков).

Электрический котел ELTEK-2 L полностью автоматизирован и имеет микропроцессорное управление. В котле предусмотрены 2 режима работы и 2 программы настройки, что позволяет оптимизировать эксплуатацию котла и существенно снижает потребление электроэнергии.

Котел работает в одном из следующих режимов:

- ⊕ Режим «Климат» (котел поддерживает заданную температуру помещения).
- ⊕ Режим «Теплоноситель» (котел поддерживает заданную температуру теплоносителя).

Котел программируется на работу по следующим программам:

- ⊕ «Постоянная» – поддержка постоянной температуры возможность программирования до 10 изменений режима работы котла.
- ⊕ «Недельная» – возможность программирования до 30 изменений температуры и режима работы в неделю.

При отключении электроэнергии котел возобновит полный режим обогрева при возобновлении подачи питания.

В режиме поддержания заданной температуры котел использует автоматическое переключение используемых ТЭНов (ротация ТЭНов) для равномерного износа, в течение которого ТЭНы находятся во включенном состоянии, и, как следствие, увеличения срока службы ТЭНов.

Для работы в сети с повышенным рабочим напряжением предусмотрен режим фазовой регулировки мощности (вход в этот режим происходит автоматически).

Включение и отключение ТЭНов осуществляется в «плавном» режиме. Этот режим не дает скачков напряжения при включении ТЭНов и предотвращает возникновение перегрузок в сети. Кроме того, такие режимы работы котла экономят расход электроэнергии и продлевают срок службы ТЭНов.



## ПРЕДОХРАНИТЕЛЬНЫЕ ФУНКЦИИ КОТЛА

### **Защита от замерзания**

Эта функция защищает котел от замерзания. В случае понижения температуры ниже +10°C включается насос системы отопления и нагрев отопительной воды в котле. Температура отопительной воды будет поддерживаться на уровне +10°C. Если котел отключен от электричества, защита от замерзания не работает.

### **Защита против перегрева**

В теплообменнике котла установлен аварийный термостат, настроенный на температуру 85 ± 5°C. При достижении критической температуры термостат отключит нагревательные элементы от электрической сети и на блоке управления котлом появится надпись «Авария по перегреву». При этом насос системы отопления продолжит работу и обеспечит циркуляцию теплоносителя.

Для отключения сообщения об аварии требуется:

1. Проверить давление в системе отопления.
2. Проверить циркуляцию теплоносителя в системе отопления.

После чего необходимо полностью выключить и включить котел.

В случае повторного срабатывания защитной системы котла необходимо обратиться в сервисную службу.

### **Защита котла от повышения давления отопительной воды выше допустимого.**

В действующей системе отопления должен находиться предохранительный клапан, защищающий котел и другие элементы отопительной системы от опасного давления отопительной воды. Предохранительный клапан отрегулирован на максимальное давление отопительной воды 3,0 бар. В случае превышения этого значения произойдет автоматический сброс воды через предохранительный клапан.



## МОНТАЖ КОТЛА

### Стандарты и инструкции

Чтобы котел выполнял все рабочие, функциональные и предохранительные требования, необходимо соблюдать:

- Ⓜ правила и нормы техники безопасности для электрических установок, предназначенных для использования лицами, не имеющими электротехнической квалификации;
- Ⓜ нормы для внутренних электрических цепей, подключения электрических аппаратов и приборов, нормы по обслуживанию и работе на электрическом оборудовании;
- Ⓜ нормы, касающиеся электромагнитной совместимости;
- Ⓜ требования для приборов, предназначенных для домашнего хозяйства, для электрических инструментов и подобных аппаратов;
- Ⓜ правила безопасности электрических приборов для домашнего хозяйства;
- Ⓜ нормы для термических систем в зданиях, предохранительного оборудования, проектирования и монтажа;
- Ⓜ правила пожарной безопасности при эксплуатации теплового оборудования;
- Ⓜ правила пожарной безопасности водогрейных котлов и паровых котлов низкого давления;
- Ⓜ закон о технических требованиях на изделия;
- Ⓜ основные требования обеспечения безопасности труда.

### Установка котла в помещении

Котел нельзя устанавливать в ванных, душевых и других влажных помещениях, не соответствующих норме.

Необходимо соблюдать пожарную безопасность согласно действующим нормам. Производитель рекомендует соблюдение следующих расстояний между котлом и остальными предметами для обеспечения вокруг котла необходимого свободного пространства:

- Ⓜ 500 мм спереди;
- Ⓜ 100 мм сбоку;
- Ⓜ 600 мм сверху;
- Ⓜ 300 мм снизу.

### Монтаж котла на стене

Монтаж котла на стене производится при помощи четырех анкерных болтов (см. схему рис. 1). Котел подвешивается на болты, и к нему подключаются трубопроводы отопительной системы.

### Подключение котла к отопительной системе

Подключить к котлу трубопроводы отопительной системы можно с помощью накидной гайки (G 1") с плоским уплотнительным кольцом. Вход и выход отопительной воды рекомендуем оснастить запорными шаровыми кранами. Вход отопительной воды должен быть оснащен сетчатым фильтром.

### Схема электрического подключения котла

Подключение котла к электросети производится с помощью кабеля сечением, соответствующим таблице **ТЕХНИЧЕСКИЕ ХАРАКТЕРИСТИКИ КОТЛА ELTEK-2 L** настоящего Руководства, к клеммной колодке поз. 8 (рис. 2).

Кабель рабочей (фазной) проводки необходимо подключить к выводам А, В, С для **трехфазной сети**. Нулевой кабель – к выводу N.

N	A	B	C
N	A	B	C

Кабель рабочей (фазной) проводки необходимо подключить к выводу А для однофазной сети.

Заземляющий кабель подсоединить к болту поз. 9 (рис. 2), предварительно закрепив на нем специальный наконечник из комплекта поставки. Для заземления следует применять кабель того же сечения, что и фазный.

### **ВНИМАНИЕ!**

*Не допускается объединение нулевого и заземляющего проводников.*

**ВНИМАНИЕ!** Без заземления котел **НЕ ВКЛЮЧАТЬ!** Категорически запрещается использовать для заземления металлоконструкции водопроводных, отопительных и газовых сетей.

**ВНИМАНИЕ!** Наличие Дифавтомата в стационарной проводке обязательно.

**Клеммная колодка платы контроллера**

$t_{\text{вс}}$	Для датчика температуры водонагревателя
$t_{\text{уп}}$	Для датчика температуры окружающей среды
$t_{\text{к}}$	Для датчика температуры котла
$t_{\text{п}}$	Для датчика температуры помещения
Каскад	Каскадное подключение (опция)
Батарея	Подключение аккумулятора GSM модуля (12 Вольт)
Земля	Для заземления платы контроллера
D пож.	Для подключения пожарной сигнализации
D охр.	Для подключения охранной сигнализации
Резерв	Для подключения комнатного термостата с нормально разомкнутым контактом
$L_2$	Для подключения трёхфазового смесителя на 220 В
N	
$L_1$	
L	Для подключения контактора
N	
N	Вводная колодка для нулевого кабеля
A	Вводная колодка для кабеля фазы А
B	Вводная колодка для кабеля фазы В
C	Вводная колодка для кабеля фазы С

Датчик температуры помещения крепится на стене, в защищенном от солнечного света, сквозняков, источников тепла месте, на высоте около двух метров от пола. Датчик температуры окружающей среды крепится на наружной стене здания, в защищенном от солнечного света и атмосферных осадков месте. Для подключения датчиков используется провод, входящий в комплект поставки. Подводящие провода датчиков температуры подключаются в соответствующие клеммы платы контроллера поз. 13 (рис. 2).

**ВНИМАНИЕ!**

*Применение других проводов, а также их удлинение не допускается.*

**Подключение комнатного термостата**

Возможно управление котлом с помощью механических, электронных или программируемых комнатных термостатов с беспотенциальным нормально разомкнутым контактом, которые переключают минимальный ток 10 мА. Подключение термостата необходимо произвести к клеммам «Резерв» двухжильным медным проводом сечением 0,5–1,5 мм<sup>2</sup> и длиной до 25 м. Запрещено вести кабель совместно с силовыми проводами. Минимальное расстояние от силовых проводов — 10 мм.

### **Отопительная система**

Электрический котел ELTEK-2 L достигает высокоэкономичной работы именно в соединении с малообъемными напорными системами, которые способны быстро реагировать на изменения потребности в количестве тепла и тем самым обеспечить достижение оптимальной температуры отапливаемых помещений. Система отопления должна быть выполнена так, чтобы предотвратить возникновение воздушных пузырей и чтобы была обеспечена постоянная деаэрация. Вентили для отвода воздуха должны быть установлены на всех радиаторах и на каждом высоко расположенном участке системы отопления.

### **Закрытые системы**

Котел ELTEK-2 L для закрытых отопительных систем может быть доукомплектован напорным мембранным расширительным баком. В такой отопительной системе должно быть обеспечено минимальное допустимое рабочее давление отопительной воды. Сервисный техник при запуске котла настроит давление отопительной воды и инертного газа в расширительном баке.

### **Открытые системы**

В открытых отопительных системах устанавливается открытый (сообщающийся с атмосферой) расширительный бак, который размещается в самой высокой точке системы. Установка открытого расширительного бака относительно котла ELTEK-2 L должна быть произведена таким образом, чтобы обеспечивалось минимальное избыточное давление воды в отопительной системе, т.е. на высоте 4,1 м относительно уровня котла. Установка открытого расширительного бака должна быть произведена таким образом, чтобы включение насоса системы отопления не сопровождалось выдавливанием воды из расширительного бака и не возникала опасность попадания воздуха в отопительную систему.

### **Монтаж и использование напорных расширительных баков до 50 кВт**

Использование напорных расширительных баков в закрытых системах центрального отопления и в системах отопления отдельных этажей имеет много преимуществ, основным из которых является предотвращение попадания воздуха в отопительную систему. В некоторых системах с напорным расширительным баком обнаруживался более высокий прирост давления по причине неправильно сделанного расчета.



После долгосрочных испытаний котловых корпусов предложен метод расчета размера напорного расширительного бака с учетом максимальной разницы давления. Эта разница давления для стальных котлов была принята равной 50 кПа. При установке напорных расширительных баков со стальными котлами до 50 кВт необходимо соблюдать приведенные ниже требования.

В случае несоблюдения хотя бы некоторых из этих требований производитель не примет рекламацию на котел, поврежденный при работе с неправильно спроектированным и установленным расширительным баком.

1. Подводящий трубопровод к напорному расширительному баку должен быть как можно короче и без запорной арматуры. Расширительный бак должен быть защищен от нагрева лучистым теплом.
2. Каждая отопительная система должна быть оснащена надежным предохранительным клапаном, установленным на выходном трубопроводе котла, и манометром. Установка, монтаж и условный проход (номинальный внутренний диаметр) предохранительного клапана должен соответствовать государственному стандарту. При монтаже предохранительного клапана необходимо контролировать правильность его настройки на избыточное давление 300 кПа, при котором предохранительный клапан должен открыться. В случае необходимости поддержания в отопительной системе более высокого рабочего давления предохранительный клапан необходимо перенастроить на другое давление открытия.
3. Монтаж и наладку предохранительного клапана, а также монтаж напорного расширительного бака с контрольным испытанием и регулировкой давления воздуха может производить только специализированная монтажная организация. Перед заполнением системы необходимо проверить давление воздуха в напорном расширительном баке — превышает ли оно гидростатическую высоту в системе.
4. Источник тепла должен быть оснащен предохранительным устройством по государственному стандарту. Самая высокая рабочая температура +95°C.
5. Напорный расширительный бак и его подводящий трубопровод должны быть защищены от замерзания воды.
6. Избыточное давление воздуха в расширительном баке можно отрегулировать на значение гидравлического давления системы в холодном состоянии. Выпуск воздуха осуществляется сквозь вентиль на напорном расширительном баке, а избыточное давление определяется манометром для измерения давления в шинах. Подпитка воды в систему должна обеспечить давление макс. на 10 кПа выше, чем гидростатическая высота в системе.
7. После заполнения системы водой обозначьте рисками на манометре отрегулированную гидростатическую высоту и максимальное давление в системе после достижения температуры воды +80°C.
8. Если во время работы произойдет изменение разницы давлений по обозначенным рискам, т.е. превышение минимального или максимального давления, систему необходимо проверить,

деаэрировать, дополнить водой в холодном состоянии или же добавить давление воздуха в напорном расширительном баке по инструкциям производителя.

9. У котлов по государственному стандарту при применении напорного расширительного бака гидростатическая высота может достигать максимально 12 м.

10. Внешний контроль напорного расширительного бака и контроль давления в его воздушной полости должны быть произведены минимум один раз в год.

11. На каждую отопительную систему должен быть разработан и одобрен проект.

12. При правильно выбранном напорном расширительном баке разница давлений не может превышать 60 кПа при температуре воды от +10 до +90°C. Эту разницу давлений можно проверить при испытании отопительной системы, когда вода нагревается из холодного состояния. Если разница давлений больше, чем 60 кПа, причина состоит в неправильном выборе напорного расширительного бака, и в этом случае возникает опасность повреждения корпуса котла.

#### Расчет объема расширительного бака:

*Объем расширительного бака:  $O = 1,3 \cdot V \cdot (П1 + Б) / Б$*

Б — разница давления, установленная для стальных котлов на величину 50 кПа

П1 — гидростатическое давление в абсолютной величине (кПа)

В — увеличенный объем воды в целой системе:  $V = Г \cdot Ав$

1,3 — коэффициент безопасности

Г — масса воды в отопительной системе

Ав — увеличение удельного объема воды при определенной температурной разнице  $дм^3/кг$

т	°С	60	80	90
Ав	$дм^3/кг$	0,0224	0,0355	0,0431

Истинная разница давления может быть выше, чем рассчитанная максимально на 10 кПа, в случае расчетных величин и вследствие повышения давления воздуха в расширительном баке воды.

Масса воды в отопительной системе  $Г = 180$  кг

Гидростатическая высота воды в системе 9,5 м

Абсолютная величина гидростатического давления  $П1 = 195$  кПа

Разница температур в системе  $т = 80$ °С

Изменение объема для  $т +80$ °С  $Ав = 0,0355$   $дм^3/кг$

Открывающее избыточное давление предохран. клапана 300 кПа

Разница давления 50 кПа



**WATTEK**

---

Увеличение объема в целой системе:  $V = G \cdot \Delta t$ ;  $V = 300 \cdot 0,0355 = 10,65 \text{ дм}^3$ .

Минимальный нужный объем расширительного бака:  $O = 1,3 \cdot 10,65 \cdot (195 + 50) / 50 = 67,84 \text{ дм}^3$ .

По рассчитанному объему напорного расширительного бака  $O$  определим тип бака по самому подходящему объему производимых моделей:  $O = 80 \text{ дм}^3$ .

**Важное предупреждение:** необходимо обеспечить ежегодную ревизию работающего расширительного бака и спустя девять лет обязательно провести испытание повышенным давлением.

### **Циркуляционный насос**

Электрический котел ELTEK-2 L может быть доукомплектован мощным циркуляционным насосом. Котловая автоматика способна управлять насосом таким образом, чтобы обеспечивалась работа насоса всегда, когда подключена мощность (т.е. котел нагревает воду).





### Требования к теплоносителю

Перед пуском котла необходимо промыть трубы отопительной системы под давлением.

Перед котлом устанавливается фильтр или подобное оборудование, которое должно устанавливаться так, чтобы позволять проводить периодическую очистку без слива из системы отопления.

После сборки отопительной системы, ее промывки и опрессовки, а также выполнения всех элек-тромаонтажных работ система заполняется теплоносителем. В качестве теплоносителя рекомендуется использовать обессоленную (дистиллированную) воду, не содержащую примесей, способствующих образованию накипи. Также разрешено применение теплоносителя на основе пропиленгликоля. Опрессовку системы отопления проводить при давлении не выше 2,5 бар либо большим давлени-ем, при закрытых входном и выходном вентилях на котле.

**ВНИМАНИЕ!** В случае использования несоответствующего нормам теплоносителя или в случае загрязнения котла осадками из отопительной системы на электрический котел гарантия не распространяется.

Перед включением котла необходимо проверить: правильность подключения к системе отопле-ния, наличие в системе отопления теплоносителя, отсутствие утечек теплоносителя, наличие надежного заземления и правильность подключения к электрической сети.

Запорная арматура (если она установлена в системе на трубопроводах к аппарату) должна быть в открытом состоянии.

### КАСКАДНОЕ ПОДКЛЮЧЕНИЕ ЭЛЕКТРОКОТЛОВ

Контроллер ведущего котла ELTEK-2 L предусматривает возможность управления до 5 ведомых электродкотлов, подключенных в каскад (данная опция заказывается отдельно, по согласованию с Заказчиком).

Каскадный метод подключения применяется для отопления больших площадей и имеет ряд преимуществ по сравнению с работой одной силовой установки большой мощности:

- ① увеличивается надежность отопительной системы за счет возможности работы каждого котла из каскада самостоятельно;
- ② уменьшаются сечения подводящих проводов электропроводки.



Рекомендуемая схема подключения электрокотлов каскадом приведена на рис. 4.

Установка и порядок подключения производится в соответствии с разделом «Монтаж котла».

Подключение управляющего витой парой между платами контроллера электрического котла должно выполняться лицами, ознакомленными с устройством и схемой работы котла и имеющими допуск по электробезопасности.

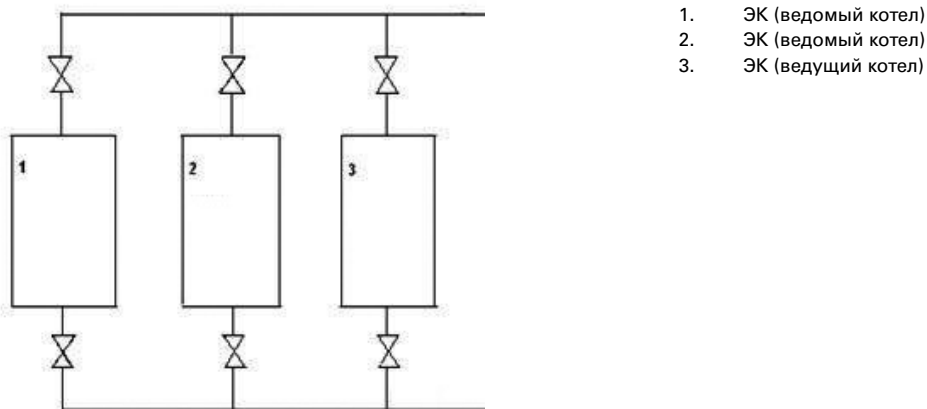


Рис. 4

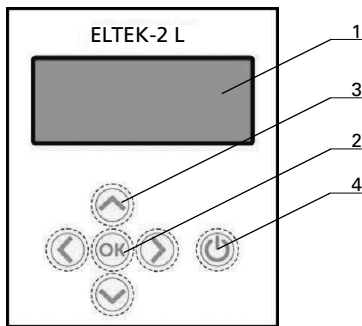
#### **Блок управления котла**

Блок управления представляет собой жидкокристаллический двухстрочный 16-символьный дисплей с кнопками управления. На дисплее отображается температура теплоносителя, режим работы котла, текущее время, а также температура помещения и окружающей среды (при подключении датчиков), информация о неисправностях, которые вызвали срабатывание защиты. Вся информация отображается на русском языке.

### Включение и выключение котла


При первом включении котла вы услышите щелчок. Произойдет включение силового контактора.

Когда котел установлен и подключен к системе отопления и электросети, нажмите кнопку «POWER».




### Программирование котла


1 — 2-строчный 16-символьный дисплей

2 — Кнопка выбора программы котла 

3 — Кнопки выбора и изменений параметров «Вверх», «вниз», «влево», «вправо»

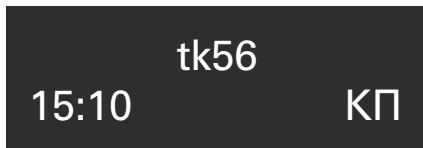
4 — Кнопка включение-выключение котла «POWER» 

Если вы хотите выключить котел (т.е. нагрев), нажмите кнопку «POWER»  на блоке управления котла.

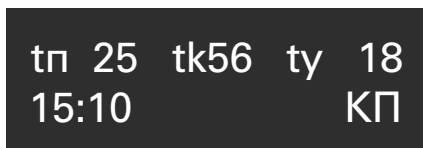
Когда котел остановлен повторным нажатием кнопки «POWER» , на дисплее отображается надпись «Котел выключен».

### Программирование котла WATTEK ELTEK-2 L

В рабочем режиме на дисплее отображаются следующие параметры:



При подключении датчиков (помещения и уличного) отображается дополнительная информация.





**WATTEK**

tn – температура помещения

tk – температура котла (теплоносителя) ty – температура уличная

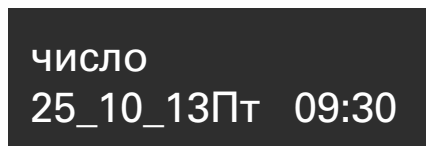
15:10 – время

КП – «К» – режим «Климат», «П» – программа «Постоянная»

### Установка даты и времени

Для того чтобы настроить дату и время, нужно следовать следующей инструкции:

1. Нажмите кнопку **OK** на блоке компьютерного управления котла.
2. Прокликая кнопками «Вверх-вниз», выберите пункт меню «Установка даты и времени».



Нажмите кнопку **OK** для того, чтобы войти.

Стрелками «вверх-вниз-влево-вправо» – настройте дату, день недели и время.

Нажмите кнопку **OK**, чтобы сохранить, нажмите «Да»

3. Чтобы выйти из этой установки, выберите пункт «Выход» кнопкой **OK**.

### Режимы работы котла

Котел может работать в одном из двух режимов:

1. *Режим «Климат» (на дисплее котла обозначается буквой «К»)* – котел поддерживает заданную температуру помещения (при подключенном датчике температуры помещения).
2. *Режим «Теплоноситель» (на дисплее котла обозначается буквой «Б»)* – поддерживает заданную температуру теплоносителя (по умолчанию).

### Программы работы котла

Котел может работать в следующих программах:

1. «Постоянная» (на дисплее котла обозначается буквой «П»)

Поддержание постоянной температуры помещения – «КП». Поддержание постоянной температуры теплоносителя – «БП».

2. «Недельная» (на дисплее котла обозначается буквой «Н»)



Возможность программирования до 10 изменений в сутки до 30 изменений температуры и режиме работы в неделю — (на дисплее либо «НК», либо «НБ»).




### Постоянная программа

Непрерывная стабилизация температуры. Следуя данной программе, котел осуществляет непрерывное поддержание заданной температуры в помещении (режим «Климат») или температуры теплоносителя (режим «Теплоноситель»).

Для того чтобы включить эту программу, нужно произвести следующие действия:

- 1) Нажмите кнопку  на блоке компьютерного управления котла.
- 2) Выберите в меню пункт «Выбор режима» и нажмите кнопку .

1 выбор режима

- 3) Выберите программу «Постоянный график» – кнопкой .

1/1 постоянный

- 4) Стрелками «Влево–вправо–вверх–вниз» задайте нужный Вам режим работы «К» – климат (при подключенном датчике помещения) или «Б» – теплоноситель.

режим климат  
K25

режим теплоноситель  
B50

Стрелками «Влево–вправо–вверх–вниз» задайте необходимую температуру.

температ помещ  
K25



температ котла  
t63

- 5) Для сохранения заданных настроек нажмите кнопку **OK**.
- 6) Стрелками «Влево–вправо» выберите пункт «Да».
- 7) Нажмите «Да», чтобы сохранить настройки, кнопкой **OK**.
- 8) Стрелками «Влево–вправо–вверх–вниз» выберите пункт меню «Выход» и кнопкой **OK** выйдите из режима программирования.

сохранить?  
да нет

#### Недельная программа

Стабилизация температуры по недельной программе.

Данная программа удобна для отопления помещения по недельному циклу. Котел циклически управляет отоплением в течение недели. С момента установленной точки определенного дня и времени контроллер котла будет поддерживать заданную температуру в помещении или в теплоносителе до момента следующей установленной точки определенного дня и времени.

Это самый гибкий режим, его удобно использовать, например, при еженедельном посещении дачи (загородного дома) на выходных.

Для того чтобы включить эту программу, нужно произвести следующие действия:

- 1) В пункте меню «Выбор режима» выберите программу «Недельный график» кнопкой **OK**.
- 2) Стрелками «Влево–вправо–вверх–вниз» задайте номер точки от 01 до 30 (точка – это момент, с которого произойдет изменение параметров и режимов котла).

1/2 недельный

- Ⓜ Например, точка 01 будет отображаться на дисплее как 01/30 (первая точка из 30).



всего точек  
Пн00:00К25 01/30

- Далее необходимо выбрать режим работы котла «К» – климат (при подключенном датчике помещения) или «Б» – теплоноситель. Именно в этом режиме котел начнет работать в назначенный далее день недели и время.

режим климат  
Пн00:00К25 01/00

режим теплоноситель  
Пн00:00Б50 01/00

- Вне зависимости от выбранного режима Вам необходимо задать температуру помещения (в диапазоне от +10 до +35°C) либо температуру теплоносителя (в диапазоне от +10 до +80°C).

Выбранную Вами температуру котел будет поддерживать до перехода на следующую точку.

температ помещ  
Пн00:00К25 01/00

- Теперь Вам необходимо задать день недели и время, с которого котел начнет работать по заданной программе (день недели и время начала работы по данной точке).

день недели  
Пн00:00Б50 01/00

Повторяя вышеприведенные действия, Вы можете запрограммировать в неделю до 30 точек изменения режима работы и соответствующей температуры.

- Для сохранения заданных настроек нажмите кнопку **OK**.
- Выберите «Да» и сохраните настройки кнопкой **OK**.
- Стрелками «Влево–вправо–вверх–вниз» выберите пункт меню «Выход» и кнопкой **OK** выйдите из режима программирования.



**ВНИМАНИЕ!** В случае программирования только одной точки (например, только в день недели ПН) при смене дня, т.е. в 00 часов 00 минут – котел перейдет на работу по «Постоянной» программе.

### Дополнительные настройки

- 1) Нажмите кнопку на блоке компьютерного управления котла.
- 2) Пролыстывая кнопками «Вверх–вниз», выберите пункт меню «Дополнительные настройки».

В пункте меню «Дополнительные настройки» можно:

- Просмотреть текущий режим работы котла и заданную температуру.

2/1 сейчас уст  
теплоноситель 65

- Просмотреть информацию о напряжении в сети (одна или три фазы).

Каждая буква обозначает одну фазу. Информация будет отображаться в зависимости от количества подключенных фаз. Возможно небольшое отклонение от значения «0» у не подключенных к котлу фаз.

2/2 напряжения  
A233 B-02 C-03

- Установить ограничения температуры теплоносителя

2/3 макс t котла  
65

Для установки нажмите кнопку .

Стрелками «вверх–вниз» выберите максимальную температуру котла: от +10 до +80°C. Нажмите кнопку , чтобы сохранить, нажмите «Да».

- Установить потребление (ограничить кол-во работающих ТЭНов)

2/4 потребление



Чтобы войти, нажмите кнопку **OK**.

Стрелками «вверх–вниз» выберите необходимое Вам количество работающих ТЭНов. Количество ТЭНов (нагревательных элементов) и мощность каждого из них можно посмотреть в таблице **ТЕХНИЧЕСКИЕ ХАРАКТЕРИСТИКИ КОТЛА ELTEK-2 L**.

После выбранного количества нажмите кнопку **OK**, чтобы сохранить, далее нажмите «Да».

Ⓛ Просмотреть время работы ТЭНов (нагревательных элементов)

**разрешено тэнов**  
**0000 018 2/2**

0000 – счетчик количества часов работы ТЭНов (нагрев) за месяц

000 – счетчик количества часов работы ТЭНов (нагрев) за сутки

4) Чтобы выйти из этой установки, выберите пункт «Выход» кнопкой «Ввод».

#### КОМПЛЕКТ ПОСТАВКИ

Электрический котел	1 шт.
Руководство пользователя	1 шт.
Наконечник подсоединения кабеля заземления	1 шт.
Датчик уличной температуры с кабелем 5 м	1 шт.
Датчик комнатной температуры с кабелем 10 м	1 шт.

**Адрес изготовителя:** ООО «Компания МВ», 107143, г. Москва, Вербная ул., д. 8, стр. 1, оф. В

Установленный производителем гарантийный срок службы изделия равен 24 месяцам с даты продажи, при условии, что изделие используется в строгом соответствии с настоящим Руководством и применимыми техническими стандартами.

**Ремонт и техническое обслуживание котла производится  
только при отключении напряжения электрокотла.**

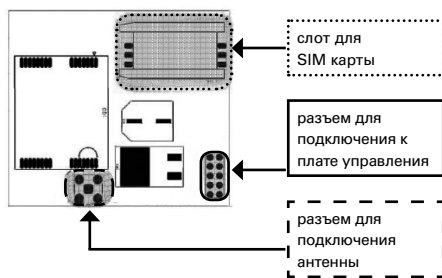


## РУКОВОДСТВО ПОЛЬЗОВАНИЯ GSM-МОДУЛЯ К ЭЛЕКТРИЧЕСКОМУ КОТЛУ WATTEK ELTEK-2 L

*Управление котлом через CMC (отдельная опция)*

### Установка GSM-модуля:

1. Используя сотовый телефон, отключите запрос PIN-кода на SIM-карте.
2. Установите SIM-карту (Beeline, MTS) в слот на GSM-модуле (см. рис. 1).



*Рис. 1. Вид платы GSM-модуля*

3. Обесточьте электрокотел.
4. Снимите крышку котла (см. Руководство рис. 2, позиция 7).
5. Протяните кабель антенны через отверстие в корпусе котла и подключите кабель к разъему на плате модуля модема (см. рис. 1).
6. Установите GSM-модуль в разъем X8 строго по центру (см. рис. 2) на плате управления (для удобства рекомендуется снять блок управления котла (см. Руководство рис. 2, позиция 18)).
7. Установите и подключите аккумулятор к разъему платы управления (см. рис. 2). Размещение GSM-модуля на плате управления показано на рис. 3.
8. Установите крышку котла.
9. Закрепите антенну в месте устойчивого сигнала оператора сотовой связи.
10. Включите электрокотел.

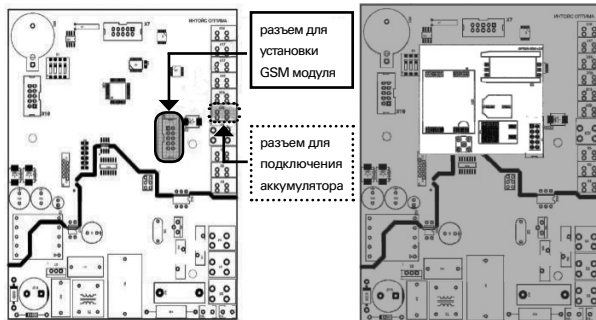


Рис. 2. Вид платы управления котла

Рис. 3. Вид платы с установленным GSM-модулем

### Настройка GSM-модуля:

После регистрации модема в сети сотовой связи в правом нижнем углу экрана появится символ «G» и станет доступен пункт основного меню «настройки GSM».

тп 24    тк24    ты24  
21:16                    БП **G**

#### Подпункты:

- 4/1 контроль – выбор событий, по которым будет высылаться СМС. Пункт позволяет включить отправку СМС по следующим событиям: включение/отключение питания котла, срабатывание пожарной и охранной сигнализаций.

Пример: СМС при вкл/выкл питания отсылаются, при срабатывании сигнализаций – нет.

**SMS при вкл/выкл.**  
**ВКЛ**    **ВЫКЛ**    **ВЫКЛ**

- 4/2 SMS-центр – ручной ввод номера СМС-центра.

Если он неизвестен, его можно считать с сим-карты. Для этого: выставить номер СМС-центра «+7000000000», сохранить, выключить электрокотел, снять крышку котла и отключить аккумулятор на 1 минуту. Подключить аккумулятор, установить крышку и включить электрокотел.

**номер SMS центра**  
**+7903701111**



**WATTEK**

☎ 4/3 номера – установка номеров абонентов, от которых будут приниматься команды.

Если цифра после «+7» равна нулю, то номер не используется.

Можно установить до трех номеров (три слота – номер слота выделен). Отчеты высылаются на номер запросившего, сообщения об аварии на все используемые номера.

прием команд с  
+70000000000 1

**Команды (набираются в тексте СМС и отправляются на телефонный номер котла):**

- ☎ Выкл – выключение котла (если котел включен, то аналог нажатия кнопки «⏻»), если котел выключен – никаких действий).
- ☎ Вкл – включение котла (если котел выключен, то аналог нажатия кнопки «⏻»), если котел включен – никаких действий).
- ☎ ? – запрос состояния котла.

Следующие команды включают котел, если он был выключен:

- ☎ К30 – установка в постоянном режиме, климат (К) температуры 30°C (30)
- ☎ Б60 – установка в постоянном режиме, теплоноситель (Б) температуры 60°C (60). В ответ на приведенные команды высылается отчет:

«WATTEK Вкл; Пост. Б50; тп 25 тк 59 тy-10; A226 B003 C001;», содержащий: название модели, включен или выключен, установленный режим и температуру, показания термодатчиков (помещения, теплоносителя и улицы), напряжение сети.

Ответ высылается на номер отправителя команды. СМС об аварийной ситуации:

Если в пункте «4/1 контроль» для события выбрано «вкл», то по этому событию высылается СМС на все прописанные номера.

**УПРАВЛЕНИЕ КОТЛОМ ЧЕРЕЗ  
GSM**

1. Включение и выключение котла дистанционно: необходимо отправить СМС – ВКЛ или ВЫКЛ. После получения Вашего СМС котел соответственно включится или выключится и отправит на Ваш телефон соответствующее уведомление:

WATTEK  
Выкл; Пост  
K24; tп 22  
tk21 ty21;  
A213 B008  
C006;

25.07.2016, 13:21

WATTEK Вкл;  
Пост K15; tп  
21 tk65 ty 22;  
A227 B230  
C227;

25.07.2016,  
17:02

2. Для перевода котла в режим работы «Климат» и изменения температуры помещения необходимо отправить СМС – с буквой «К» и цифрой необходимой температуры (в диапазоне от +10 до +35°C), например – «K23», «K15», «K13», «K35» и т.п. После получения Вашего СМС котел перейдет в заданный режим и отправит Вам соответствующее уведомление:

WATTEK Вкл;  
Пост K15; tп  
21 tk65 ty 22;  
A227 B230  
C227;

25.07.2016,  
17:02

*WATTEK Вкл. – котел включен;*

*Пост – программа работы «Постоянная»;*

*K15 – режим «Климат», заданная температура помещения +15°C;*

*tп 21 – текущая температура помещения +21°C;*

*tk 65 – текущая температура теплоносителя +65°C;*

*ty22 – текущая уличная температура +22°C; A227, B230, C227 – напряжение на фазах А; В; С.*

3. Для перевода котла в режим работы «Теплоноситель» и изменения температуры теплоносителя необходимо отправить СМС с буквой «Б» и цифрой необходимой температуры (в диапазоне от +10 до +80°C), например, «B10», «B15», «B50», «B65» и т.п. После получения Вашего СМС котел перейдет в заданный режим и отправит Вам соответствующее уведомление:



**WATTEK**

---

WATTEK Вкл;  
Пост Б65; тп  
21 тк65 тy 22;  
A227 B230  
C227;

25.07.2016,  
17:02

*WATTEK Вкл. – котел включен;*

*Пост – программа работы «Постоянная»;*

*Б65 – режим «Теплоноситель», заданная температура теплоносителя +65°C;*

*тп 21 – текущая температура помещения +21°C;*

*тк 65 – текущая температура теплоносителя +65°C;*

*тy22 – текущая уличная температура +22°C; A227, B230, C227 – напряжение на фазах А; В; С.*

4. Для запроса текущего состояния котла необходимо отправить СМС со знаком вопроса – ?. После получения Вашего СМС котел ответит Вам соответствующим уведомлением:

WATTEK Вкл;  
Пост К22; тп  
21 тк65 тy 22;  
A227 B230  
C227;

*WATTEK Вкл. – котел включен;*

*Пост – программа работы «Постоянная»;*

*К22 – режим «Климат», заданная температура помещения +22°C;*

*тп 21 – текущая температура помещения +21°C;*

*тк 65 – текущая температура теплоносителя +65°C;*

*тy22 – текущая уличная температура +22°C; A227, B230, C227 – напряжение на фазах А; В; С.*

5. При возникновении аварийной ситуации котел WATTEK ELTEK-2 L пришлет Вам СМС о неисправности:

При отключении и восстановлении подачи электроэнергии и неисправности датчиков:

WATTEK  
питание  
отключено

25.07.2016,  
17:26

WATTEK  
питание  
восстановлено

25.07.2016,  
18:30

WATTEK  
неисправен  
датчик  
температуры  
теплоносителя  
Нагрев  
отключен

25.07.2016,  
14:08

6. При использовании GSM-модуля в качестве охранной или пожарной сигнализации:

На плате расположены клеммы охранной сигнализации. Признак срабатывания сигнализации: размыкание контактов клеммы (например, через реле).

То есть: штатно – выводы клеммы замкнуты; авария: выводы разомкнуты.

Нужно не забыть включить опрос сигнализации в меню (пункт GSM). При срабатывании охранной сигнализации отправляется СМС: «сработала охранный сигнализация».

#### КОМПЛЕКТ ПОСТАВКИ GSM

Плата GSM-модуля	1 шт.
Аккумулятор (4,5 А)	1 шт.
Выносная антенна	1 шт.
Кабель для подключения аккумулятора к клеммной колодке котла	1 шт.



## ИНСТРУКЦИЯ ПО УПРАВЛЕНИЮ ТРЕХХОДОВЫМ КЛАПАНОМ В ЭЛЕКТРОКОТЛЕ ELTEK-2, 2 GSM, 2 L

Электрокотлы ELTEK второй серии оснащены автоматикой управления с возможностью подключения контура горячего водоснабжения (ГВС).

При подключении контура ГВС (датчик \*ГВС приобретается отдельно), электрокотёл будет работать в приоритете обогрева бойлера косвенного нагрева.

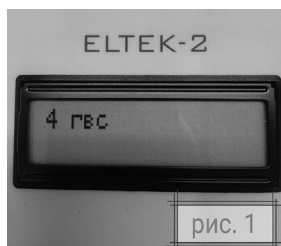


рис. 1

1. При подключении датчика \*ГВС в меню появляется пункт: ГВС под номером 4 (рис.1)

2. После запуска электрокотла (при наличии датчика \* ГВС, который подключается на клеммную колодку автоматики управления, клемма t ГВС рис.2)

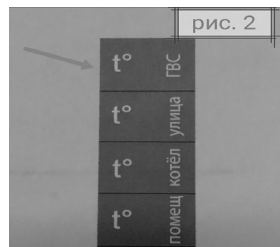


рис. 2

Контроллер даёт команду сервоприводу 3-х ходового клапана (220 Вольт. приобретается отдельно) также подключенного к клеммной колодке автоматики управления (клемма L1 рис.3), чтобы осуществить циркуляцию теплоносителя через бойлер косвенного нагрева (температура теплоносителя при этом будет составлять 80 гр).

После набора температуры, заданной вручную в режиме ГВС, контроллер переключает сервопривод 220В с клеммы L1 на клемму L2 и происходит переключение 3-х ходового клапана на циркуляцию теплоносителя в системе отопления (гистерезис датчика\* ГВС 5 гр).

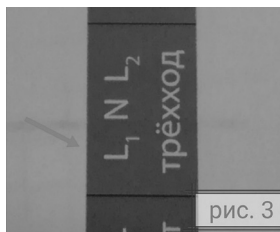


рис. 3

3. Диапазон установки температур в режиме ГВС 30 - 60 градусов (рис.4)

4. Раз в неделю (по вторникам, в ночное время суток) котёл повышает температуру в бойлере косвенного нагрева до 80 градусов, для предотвращения развития бактерий.

5. В неотапительный сезон, когда электрокотёл работает только на систему ГВС, необходимо задавать температуру теплоносителя меньше 30 градусов, при этом, также раз в неделю контроллер даёт команду на сервопривод (220В) для прогона циркуляционного насоса по системе отопления сроком на одну минуту.



рис. 4

\* В программе автоматки управления электрокотлом, прописана функция, при которой температура теплоносителя не должна превышать 85 гр. (гистерезис 5 градусов), иначе контроллер выключает электрокотёл по перегреву.





## ПРАВИЛА ЭКСПЛУАТАЦИИ И ТЕХНИЧЕСКОЕ ОБСЛУЖИВАНИЕ

Оптимальный режим работы достигается за счет правильного выбора программы работы электрического котла.

ТЭНы будут служить дольше, если вода в системе будет подготовлена и ее температура в теплообменнике не будет нагреваться выше +65°C. При этой температуре происходит значительно меньшее образование накипи на поверхности ТЭНа, остается высокой его теплоотдача и увеличивается срок службы.

При эксплуатации котла необходимо следить за отсутствием протекания теплоносителя в местах соединений, проверять визуально надежность крепления заземляющего проводника не реже чем один раз в месяц.

Техническое обслуживание котла заключается в периодических осмотрах токоведущих частей и контактных соединений, измерениях сопротивления изоляции и заземляющего устройства, подтяжке контактных соединений, осмотре системы отопления, проверке наличия воды и доливке воды в систему отопления. Рекомендуется производить осмотры электрических цепей котла, протяжку уплотнений и проверку наличия нормального уровня теплоносителя в системе отопления в отопительный период не реже 1 раза в месяц.

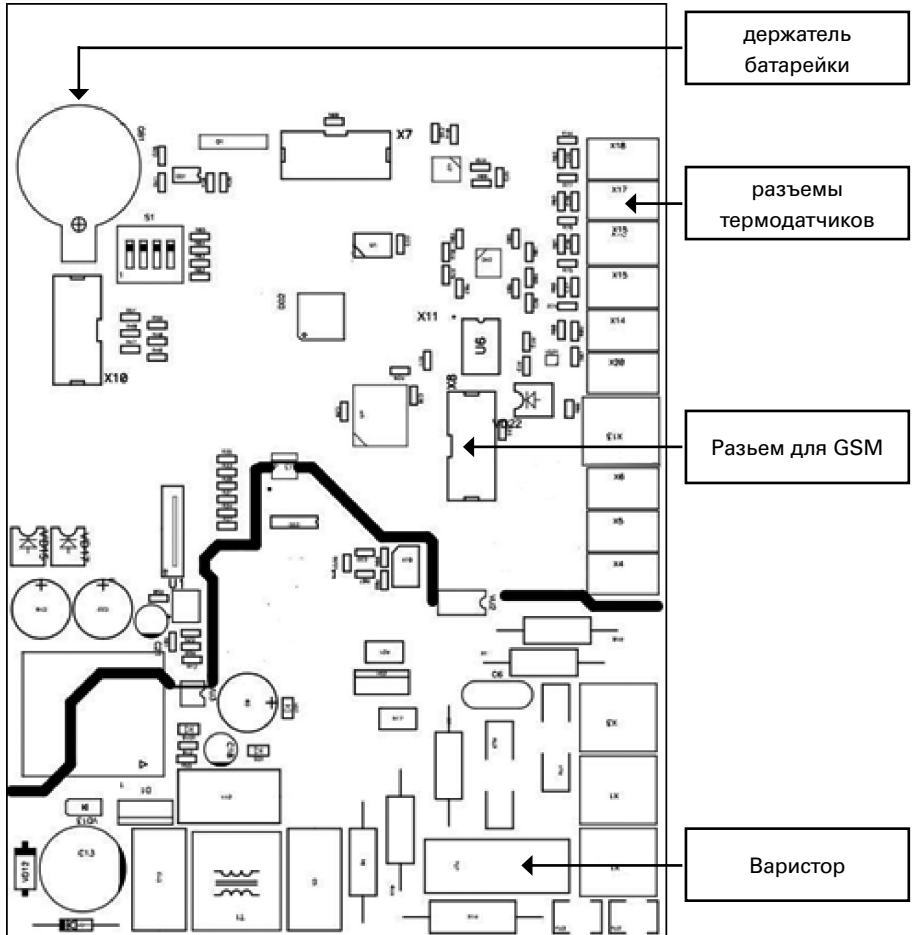
Перед началом отопительного сезона рекомендуется проверить и дотянуть все электрические и гидравлические соединения, проверить герметичность системы, провести очистку фильтров, проконтролировать элементы безопасности и проверить функционирование котла.

**ВОЗМОЖНЫЕ НЕИСПРАВНОСТИ  
И СПОСОБЫ ИХ УСТРАНЕНИЯ**

<b>Описание неисправности</b>	<b>Действие</b>
Котел не работает: нет подсветки экрана на экране нет символов	1) Проверить исправность вводного автомата перед котлом 2) проверить подключение к электросети и наличие напряжения в рабочем диапазоне 3) проверить состояние плавкого предохранителя на плате котла
После выключения-включения электропитания сбрасывается время	Заменить батарейку (элемент CR2032)
Показания термодатчиков помещения и/или улицы не отображаются Котел работает только в режиме «Теплоноситель»	Проверить состояние проводов термодатчиков помещения и улицы, подключение проводов к разъемам, состояние термодатчиков
Надпись на экране «дтктл неиск tп=» котел работает только в режиме «климат»	Проверить состояние проводов термодатчика котла, подключение проводов к разъемам, состояние термодатчика
Надпись на экране «дат t неисправ» нагрева нет	Проверить состояние проводов термодатчиков помещения и котла, подключение проводов к разъемам, состояние термодатчиков



СХЕМА ПЛАТЫ КОНТРОЛЛЕРА



## ГАРАНТИЙНЫЕ ОБЯЗАТЕЛЬСТВА

Установленный производителем гарантийный срок службы изделия равен 24 месяцам с даты продажи, при условии, что изделие используется в строгом соответствии с настоящим Руководством и применимыми техническими стандартами при условии выполнения монтажных и пусконаладочных работ системы отопления объекта квалифицированными специалистами или организацией, имеющей лицензию на проведение данных работ.

Адреса организаций, имеющих лицензию для проведения пусконаладочных работ, указываются торгующими организациями.

Пусконаладочные работы и работы перед началом отопительного сезона предусматривают следующие действия:

- ⊕ проверку герметичности котла, протяжку гаек крепления ТЭН;
- ⊕ проверку правильности подключения котла к системе отопления;
- ⊕ проверку правильности подключения котла к электрической сети;
- ⊕ протяжку всех контактов электрических цепей.

Техническое обслуживание котла и ремонт осуществляется квалифицированным персоналом сервисного центра или аттестованной для проведения таких работ организацией.

Протяжка электрических соединений должна проводиться не реже 2 раз в год.

При отсутствии гарантийного талона срок гарантии исчисляется со дня изготовления котла.

Рекламации на работу котла не принимаются, бесплатный ремонт и замена котла не производится в случаях, если:

- ⊕ проектирование и монтаж системы отопления и водоснабжения на объекте проведены организацией, не имеющей соответствующей лицензии на данный вид работ или с несоблюдением требований, изложенных в данном Руководстве пользователя;
- ⊕ параметры электрической сети не соответствуют требованиям, изложенным в данном Руководстве пользователя;
- ⊕ отсутствует заземление котла, или земля объединена с нулевым проводом;
- ⊕ в теплоносителе содержатся твердые примеси, приводящие к отложению осадка в теплообменнике или к интенсивному образованию накипи на ТЭНах, не устранены протечки соединений котла с системой отопления;
- ⊕ ремонт котла произведен неквалифицированным специалистом или пользователем;
- ⊕ котел использовался не по назначению.

Товар, утративший товарный вид по вине потребителя, обмен и возврату не подлежит.

При обнаружении неисправностей потребитель обязан выключить котел из сети и обратиться в сервисную службу.

Решение о гарантийной или платной форме выполнения ремонта в течение гарантийного срока принимается работником сервисной службы после установления причин неисправности.



**WATTEK**

## ГАРАНТИЙНЫЙ ТАЛОН

### Условия предоставления гарантийного обслуживания

Если неисправность изделия не является гарантийным случаем, расходы, связанные с проведением экспертизы, ремонтом и заменой вышедших из строя деталей (узлов), оплачиваются покупателем.

Гарантийные обязательства не заменяют мероприятия по техническому обслуживанию изделия.

По вопросам гарантийного и послегарантийного обслуживания Вы можете обратиться в сервисные центры указанные на сайте производителя [wattek.ru](http://wattek.ru) в разделе - Гарантия и сервис.

Полный список компаний, осуществляющих гарантийное и послегарантийное обслуживание, можно посмотреть на сайте [www.wattek.ru](http://www.wattek.ru).

**Для выполнения гарантийных обязательств покупатель должен представить следующие документы:**

- 1) полностью заполненный гарантийный талон;
- 2) копию акта об испытании и вводе в эксплуатацию;
- 3) акт, составленный службой сервиса, о причине неисправности;
- 4) фотографии вышедшего из строя оборудования с четко просматриваемым местом повреждения.

С условиями гарантии ознакомлен \_\_\_\_\_ (подпись покупателя)

#### Заполнить при продаже

Модель изделия \_\_\_\_\_

Серийный номер \_\_\_\_\_

Название и адрес торговой организации:  
\_\_\_\_\_  
\_\_\_\_\_

Телефон \_\_\_\_\_

Дата продажи \_\_\_\_\_

Подпись и фамилия продавца \_\_\_\_\_  
\_\_\_\_\_

М.П.

#### Заполнить при вводе в эксплуатацию

Дата ввода в эксплуатацию \_\_\_\_\_

Название и адрес организации, осуществившей первый пуск (ввод изделия в эксплуатацию)  
\_\_\_\_\_  
\_\_\_\_\_

Телефон \_\_\_\_\_

№ лицензии, дающей право на обслуживание

Подпись и фамилия монтажника  
\_\_\_\_\_

М.П.