



Руководство по монтажу и эксплуатации

ГОРИЗОНТАЛЬНЫЕ

МНОГОСТУПЕНЧАТЫЕ НАСОСЫ

СВ, СВІ.



EAC

СОДЕРЖАНИЕ

1. Эксплуатационные особенности.	3
2. Погрузочно-разгрузочные работы и хранение	3
3. Общие положения.	4
3.1 Область применения.	4
3.2 Обозначение модели.	4
3.3 Перекачиваемые жидкости.	4
3.4 Соединения и материалы.	4
3.5 Электродвигатель	5
3.6 Условия эксплуатации.	5
4. Монтаж	5
4.1 Требования к месту установки.	5
4.2 Требования к трубопроводам.	6
4.3 Подключение насоса с нормальным всасыванием.	7
4.4 Подключение насоса в режиме самовсасывания.	7
5. Электрическое соединение	7
6. Ввод в эксплуатацию	9
6.1 Заполнение нормальновсасывающего насоса.	9
6.2 Заполнение самовсасывающего насоса.	9
7. Техническое обслуживание.	9
8. Поиск и устранение неисправностей.	10
ГАРАНТИЙНЫЙ ТАЛОН	11
ПРИЛОЖЕНИЯ	12
Приложение 1. Напорно-расходные характеристики.	13
Приложение 2. Схема насосов СВ(І) в разобранном виде.	18
Приложение 3. Спецификация материалов.	27
Приложение 4. Габаритно - присоединительные размеры и масса.	28
Приложение 5. Размеры и масса СВ-8, СВ-12.	29
Приложение 6. Инструкция по разборке и сборке СВ / СВІ.	30

1. Эксплуатационные особенности.

ПРЕДУПРЕЖДЕНИЕ. Монтаж, электроподключение, запуск, эксплуатация и техническое обслуживание насоса должны осуществляться только квалифицированными специалистами при наличии у них удостоверения на право проведения данных работ в соответствии с требованиями данного руководства и местными техническими нормами и законодательством.

Перед эксплуатацией насоса следует внимательно ознакомиться с настоящим паспортом, руководством по эксплуатации и монтажу. После ввода в эксплуатацию данное руководство должно храниться в свободном доступе непосредственно на объекте, где установлен данный электронасос.

Эксплуатация и обслуживание изделия в строгом соответствии с рекомендациями, изложенными в настоящем документе, обеспечит безотказную работу и сохранение на длительный период его первоначальных характеристик.

ПРЕДУПРЕЖДЕНИЕ. Использование изделия не по назначению либо эксплуатация при режимах, отличных от указанных в данном руководстве, могут привести к производственным травмам, выходу агрегата электронасосного из строя и последующему отказу в гарантийном обслуживании.

Предприятие-изготовитель оставляет за собой право вносить конструктивные изменения и заменять комплектующие изделия, не ухудшая при этом эксплуатационных качеств изделия в целом.

Руководство по эксплуатации устанавливает требования по мерам безопасности, подготовке к монтажу, пуску, сдаче в эксплуатацию, эксплуатации, контролю технического состояния и технического обслуживания, ремонту, хранению, транспортированию и утилизации изделия.

Предприятие, эксплуатирующее изделие, обязано выполнять требования настоящего руководства по эксплуатации, соответствующих нормативно-технических документов, регламентирующих правила хранения, монтажа, техники безопасности и эксплуатации изделия:

- ГОСТ 12.2.003 «Оборудование производственное. Общие требования безопасности»;
- Техническим регламентом Таможенного союза ТР ТС 004/2011 «О безопасности низковольтного оборудования»;
- Техническим регламентом Таможенного союза ТР ТС 020/2011 «Электромагнитная совместимость технических средств»;
- Техническим регламентом Таможенного союза ТР ТС 012/2011 «О безопасности оборудования для работы во взрывоопасных средах» (утв. Решением Комиссии Таможенного союза от 18 октября 2011 г. №825).

2. Погрузочно-разгрузочные работы и хранение.

При выполнении погрузочно-разгрузочных работ следует бережно обращаться с рассматриваемыми насосами.

1. Разрешается транспортирование насосов любым видом транспорта при условии соблюдения правил перевозки грузов, действующих на нем.

2. Группы условий транспортирования:

- в части воздействия климатических факторов — по ГОСТ 15150: 8 — при транспортировании по суше, 9 — при перевозках водным путем;
- в части воздействия механических факторов — по ГОСТ 23170: средняя (С) — при перевозке любым транспортом, кроме морского, жесткая (Ж) — при морских перевозках.

Транспортировку и хранение оборудования производить в оригинальной упаковке, только в горизонтальном положении с использованием опор и креплений, исключающих перемещение насоса при перевозке, не допускать внешнего механического воздействия.

Изделие необходимо хранить в сухом, закрытом, проветриваемом помещении в заводской упаковке или специальной таре. Насос не должен подвергаться воздействию прямых солнечных лучей. Если насос был распакован, его следует хранить горизонтально, закреплённым соответствующим образом.

При помещении на хранение после эксплуатации или в период простоя необходимо предпринять меры по защите гидравлической части от воздействия отрицательных температур, слить перекачиваемую жидкость, отвернув резьбовые пробки (дренажную в основании и заливную в головной части насоса) и ослабив затяжку винта для отвода воздуха.

ПРЕДУПРЕЖДЕНИЕ. Сливную пробку не вкручивать на место вплоть до следующего использования.

Центр тяжести насосов данной конструкции, как правило, расположен ближе к мотору.

3. Общие положения.

Насосы серии СВ и СВ1 представляют собой несамовсасывающие горизонтальные многоступенчатые центробежные насосы. Насос соединен с электродвигателем на одном валу и установлен на опорной плите. Удобная в обращении конструкция делает насос подходящим для установки в небольших бытовых или промышленных системах водоснабжения. Насос оснащен механическим уплотнением и сквозным валом насоса-двигателя.

3.1 Область применения.

- Бытовые системы водоснабжения
- Установки повышения давления.
- Перекачка и циркуляция жидкостей на предприятиях легкой промышленности и агрокомплекса.
- Системы кондиционирования воздуха.
- Системы холодоснабжения или холодильные установки
- Специализированное оборудование OEM (стороннего производителя).

3.2 Обозначение модели.



3.3 Перекачиваемые жидкости.

Насосы СВ/СВ1 предназначены для перекачивания чистых, маловязких, неагрессивных и взрывобезопасных жидкостей или воды, не содержащих твердые частицы и волокна.

ПРЕДУПРЕЖДЕНИЕ. Запрещается перекачивание токсичных и воспламеняющихся жидкостей, солёной морской воды.

Перекачиваемая жидкость не должна механически или химически воздействовать на материал насоса.

Если кинематическая вязкость или плотность перекачиваемой жидкости выше, чем у воды, гидравлические характеристики насоса уменьшаются, снижается рабочее давление, а потребляемая мощность – увеличивается.

3.4 Соединения и материалы.

Соединения	СВ, СВ1 2	СВ, СВ1 4	СВ8	СВ12
Всасывающий патрубок	1"	1 1/4"	1 1/2"	1 1/2"
Нагнетательный патрубок	1"	1"	1 1/4"	1 1/2"
Дренажное, заливное отверстия	3/8"	3/8"	1/2"	1/2"

СВ: Напорная и всасывающая камера выполнены из чугуна. Другие части насоса, контактирующие с жидкостью, изготовлены из нержавеющей стали.

СВ1: Все части насоса, контактирующие с жидкостью, изготовлены из нержавеющей стали. В стандартную комплектацию входят кольца EPDM или Viton.

3.5 Электродвигатель.

Насос оснащен полностью закрытым асинхронным 2-х полюсным двигателем с короткозамкнутым ротором и вентиляторным охлаждением.

- Номинальная скорость: 2850 об/мин 50 Гц.
- Класс защиты: IP 54.
- Класс изоляции: F.
- Стандартное напряжение:
 - 1Ф 0,5~3,0 кВт: 220-240 В.
 - 3Ф 0,5~4,0 кВт: 220-240 В / 380-415 В(Δ/Υ).
- Максимальное количество пусков: не более 40 пусков в час.

3.6 Условия эксплуатации.

- Температура перекачиваемой жидкости: 0°C ~+90°C.
- Температура окружающей среды, макс.: +55°C.
- Максимальное рабочее давление: 10 бар (см. таб. ниже)
- Максимальное давление на входе: ограничивается максимальным рабочим давлением.
- Минимальное рабочее давление: Согласно кривой NPSH +кавитационный запас 0,5м.

Максимальное рабочее давление	10 бар	6 бар
СВ(1)2,СВ(1)4	0°C до + 40°C	+41 °C до + 90°C
СВ 8,СВ12	0°C до + 55°C	+56°C до + 90°C

4. Монтаж.

Перед выполнением монтажа данная инструкция по эксплуатации должна быть тщательно изучена!

ПРЕДУПРЕЖДЕНИЕ. Все операции по монтажу и пуско-наладке необходимо выполнять, убедившись в отсутствии электропитания на насосе.

ПРЕДУПРЕЖДЕНИЕ. Запрещается включение насоса со снятым кожухом вентилятора электродвигателя. Спецодежда обслуживающего персонала должна быть застегнута, без свободных и развевающихся частей, чтобы исключить попадание во вращающиеся части электронасоса. Запрещается вставлять тонкие предметы (отвертки, прутки т.п.) в отверстия на кожухе вентилятора охлаждения электродвигателя.

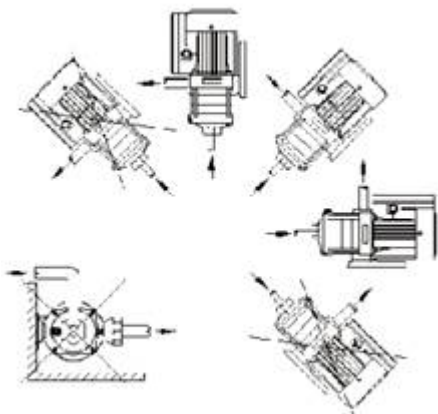
При выборе места эксплуатации, источников воды и электроэнергии и т.п. обязательно соблюдайте требования государственных и местных законов и нормативов.

4.1 Требования к месту установки.

Насос следует устанавливать в сухом, отапливаемом и хорошо проветриваемом помещении. Место для монтажа должно быть плоским. Насос необходимо закрепить так, чтобы исключить перемещения в момент запуска электродвигателя и дальнейшей работы.

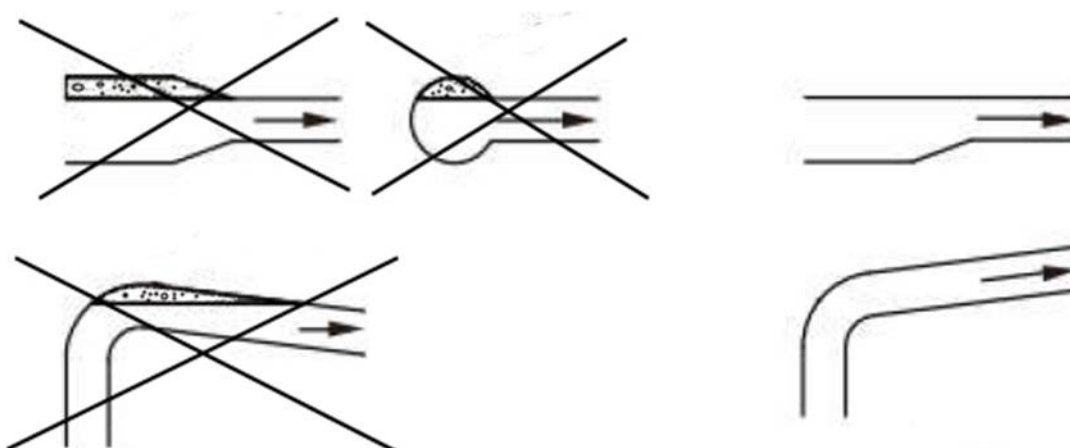
Убедитесь в отсутствии препятствий для надлежащего охлаждения электродвигателя, зазор между мотором и окружающими поверхностями и предметами должен быть не менее 150 мм. Расстояние до потолка и стен должно быть достаточным для возможного демонтажа насоса или сервисного обслуживания.

Насос должен быть установлен, как показано на рис. ниже.



4.2 Требования к трубопроводам.

- 1) Т.к. трубы при работе насоса подвергаются циклическим нагрузкам, а всасывающий - разрежению перекачиваемой жидкости, они должны быть выполнены из материалов соответствующей жесткости (металл, полипропилен, ПНД и т.д.).
- 2) При использовании шлангов для подключения электронасосов необходимо исключить их перегиб во избежание уменьшения проходного сечения.
- 3) Для уменьшения гидравлических потерь входной трубопровод должен иметь минимальную длину.
- 4) Необходимо закрепить в непосредственной близости от патрубков насоса и отцентровать подходящие трубопроводы, чтобы исключить передачу механических нагрузок и напряжений на насос.
- 5) Все соединения в трубах и присоединения к насосу должны быть полностью герметичны, чтобы предотвратить утечку перекачиваемой жидкости или подсос воздуха во всасывающей магистрали.
- 6) Трубопроводы, подходящие к насосу, особенно всасывающий, должны монтироваться таким образом, чтобы избежать возможного появления воздушных карманов.



В случае, если напорный трубопровод направлен сверху вниз от насоса или имеет вертикальные изгибы в виде колена, где возможно образование сифона, необходимо установить воздухоотводный клапан в ближайшей к насосу точке.

7. Во избежание слива системы необходимо с обеих сторон насоса установить запорные краны, а сам насос подключать к трубам при помощи разъёмных соединений (американок, компрессионных муфт, съёмных хомутов и т.д.)

8. Для предотвращения вибраций при работе насоса, особенно для электродвигателей большой мощности рекомендуется на трубопроводы как можно ближе к агрегату установить виброкомпенсаторы. (иначе, вибровставки, гибкие муфты)

4.3 Подключение насоса с нормальным всасыванием.

При использовании электронасоса в режиме нормального всасывания, т.е. при повышении ненулевого давления приходящей жидкости (водопроводная сеть) рекомендуется установить обратный клапан на стороне нагнетания, для удобства обслуживания между выходным патрубком и запорным вентиляем.

4.4 Подключение насоса в режиме самовсасывания.

При заборе жидкости из ёмкости или источника водоснабжения, где уровень жидкости заведомо ниже места установки насоса, давление во входном трубопроводе отсутствует или минимально. В этом случае обратный клапан рекомендуется устанавливать между запорным краном и всасывающим патрубком (если рабочий уровень жидкости выше уровня расположения всасывающего патрубка) или в начале всасывающего трубопровода на дне источника в качестве донного клапана.

В последнем случае обратный клапан рекомендуется оснастить сеткой для защиты от механических загрязнений.

Конец всасывающей трубы при этом всегда должен быть погружен в жидкость на глубину не менее 50 см с учетом максимально возможного падения уровня и располагаться не менее чем на 30 см от дна резервуара.

Выходной трубопровод сразу после насоса должен иметь вертикальный участок длиной не менее 30 см (см таб. ниже)

Макс. высота подъема на всасывании, м	Длина вертикального участка на нагнетании, м
4	0,3
5	0,35
6	0,5
7	0,6
8	0,7

Глубина всасывания определяется по температуре жидкости, высоте, сопротивлению потока и NPSH, требуемым насосом.

Общее правило для поверхностных насосов: когда всасывающая труба длиннее 10 метров или глубина всасывания превышает 4 метра, диаметр всасывающей трубы должен быть больше, чем диаметр всасывающего отверстия насоса на 1 типоразмер.

5. Электрическое соединение.

ПРЕДУПРЕЖДЕНИЕ. Перед снятием крышки клеммной коробки или разборкой насоса следует удостовериться в отсутствии электропитания и обеспечить невозможность его случайной подачи.

Все электрические соединения должны быть выполнены строго в соответствии с «ГОСТ 12.1.030-81 ССБС Энергобезопасность, защитное заземление, зануление и правила эксплуатации электроустановок», а также согласно требованиям местных нормативов. Работы с электрооборудованием должны выполняться квалифицированным электриком.

Убедитесь в том, что напряжение, число фаз и частота сети питания соответствуют характеристикам применяемого электродвигателя (см. заводскую табличку мотора).

Перед продолжением работы убедитесь в том, что все соединения заземлены и надежно изолированы; Необходимо предусмотреть защиту от перегрузки, трехфазные двигатели должны подключаться к электросети через устройство тепловой защиты, пускатель и автоматический выключатель.

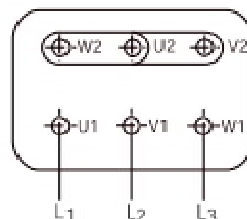
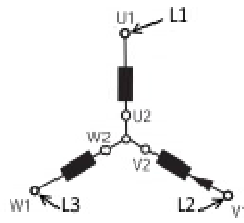
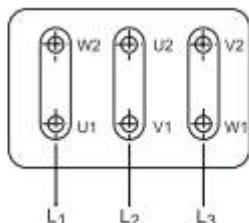
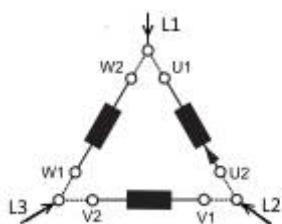
Для подсоединения электрических цепей выполните действия, указанные на внутренней поверхности крышки клеммной коробки.

Схема подключения 3-х фазных электродвигателей

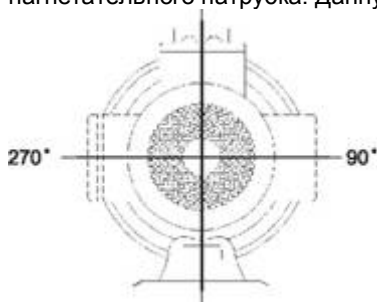


Подключение по схеме «треугольник» (Δ).

Подключение по схеме «звезда» (Y).



Для обеспечения свободы подключения и последующего доступа клеммная коробка может быть установлена в трех положениях путем вращения вокруг оси после снятия стяжных шпилек электродвигателя относительно нагнетательного патрубка. Данную операцию необходимо произвести до установки насоса на место.



Проверьте направление вращения (только для трёхфазного электродвигателя). При правильном направлении вращения, если смотреть со стороны кожуха вентилятора, вал должен вращаться против часовой стрелки. При неверном направлении поменяйте местами подключение двух фазовых проводов в клеммной коробке. Убедитесь в том, что органы управления заземлены надлежащим образом. Для предотвращения работы на холостом ходу (всухую) настоятельно рекомендуется установить устройство защиты от работы на холостом ходу.

6. Ввод в эксплуатацию.

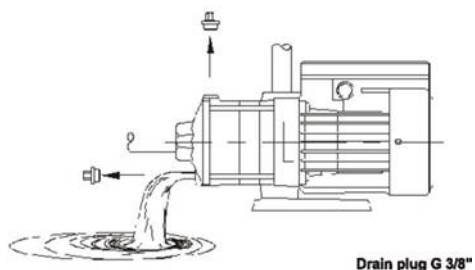
Перед включением насоса его требуется заполнить перекачиваемой жидкостью и удалить из него воздух.

6.1 Заполнение нормальновсасывающего насоса.

1. Закрыть запорный кран на нагнетательной магистрали.
2. Открыть кран на всасывании.
3. Отвернуть заливную пробку.
4. Залить насос рабочей жидкостью до полного истечения воздуха.
5. Закрутить пробку.
6. Включить электродвигатель и медленно открыть запорный кран на выходе насоса.

6.2 Заполнение самовсасывающего насоса.

1. Открыть запорные краны с обеих сторон насоса.
2. Открыть ближайший к насосу кран для удаления воздуха.
3. Отвернуть заливную пробку.
4. Полностью заполнить насос и трубопровод всасывания водой до тех пор, пока вода не потечет из заливного отверстия.
5. Закрутить заливную пробку.
6. Запустить насос. В случае если перекачка не происходит, произвести повторную заливку, пока запуск не будет осуществлен.



7. Техническое обслуживание.

ПРЕДУПРЕЖДЕНИЕ. Перед началом технического обслуживания насоса, электродвигателя или вспомогательного оборудования системы убедитесь в том, что источник питания отключен.

Конструкция насоса такова, что при правильной эксплуатации насосная часть и подшипниковые узлы не требуют обслуживания. Необходимо следить за состоянием поверхности насоса и периодически чистить её от отложений грязи и пыли, особенно, если место установки запыленное.

Рекомендуемые для контроля параметры.

- Рабочее давление насоса.
- Утечки перекачиваемой жидкости.
- Тепловой режим электродвигателя.
- Частота пусков и остановок электродвигателя.

8. Поиск и устранение неисправностей.

Неисправность	Возможная причина
Насос не работает при включении электродвигателя	<a> Неисправность электропитания.
	 Не срабатывают основные контакты пускателя электродвигателя или неисправна обмотка электродвигателя.
	<c> Предохранители цепи управления перегорели или неисправны.
	<d> Насос заблокирован посторонними предметами.
	<e> Неисправен электродвигатель
Насос работает, но жидкость не поступает	<a> Насос не заполнен жидкостью.
	 Насос заблокирован посторонними предметами.
	<c> Впускная или выпускная труба заблокирована посторонними предметами.
	<d> Всасывающий или обратный клапан заблокирован или неисправен.
	<e> Утечка из всасывающей трубы.
	<f> Высота всасывания слишком велика.
	<g> Воздух во всасывающей трубе или насосе.
Мощность насоса не постоянна или снижена	<a> В насос всасывается воздух.
	 Насос, всасывающая или нагнетательная труба частично заблокированы посторонними предметами.
	<c> Давление на входе слишком низкое.
	<d> Неверное направление вращения (для трехфазных электродвигателей).
	<e> Высота всасывания слишком велика.
	<f> Всасывающий или обратный клапан частично заблокирован.
Защитное реле пускателя срабатывает при включении питания.	<a> Установлено слишком низкое значение перегрузки.
	 Кабельное соединение ослаблено или неисправно.
	<c> Перегорел один предохранитель.
	<d> Насос заблокирован.
	<e> Неисправны контакты защитного реле.
	<f> Неисправна обмотка электродвигателя.
	<g> Низкое напряжение (особенно при пиковой нагрузке).

ГАРАНТИЙНЫЙ ТАЛОН
Гарантийные обязательства.

1. Изготовитель гарантирует соответствие насосов требованиям безопасности, при условии соблюдения потребителем правил транспортировки, хранения, монтажа и эксплуатации. **Гарантийный срок - 2 года с даты продажи** или даты первого включения, (при наличии акта ввода в эксплуатацию, выданного монтажной организацией с соответствующими полномочиями), **но не более 36 месяцев с даты продажи**. Поставщик не несёт ответственности за ущерб, возникший вследствие выхода насоса из строя.

2. Гарантия распространяется на все дефекты, возникшие по вине завода-изготовителя.

3. Гарантия не распространяется:

-на дефекты, возникшие по вине потребителя в результате нарушения правил установки, эксплуатации и хранения;

-на дефекты вследствие эксплуатации электронасоса с превышением предельно допустимых параметров, указанных в данном руководстве.

- на дефекты в ходе попыток проведения самостоятельной разборки или ремонта электронасоса, либо ремонта с применением неоригинальных комплектующих;

- при эксплуатации изделия с демонтированным обратным клапаном;

- при естественном износе деталей;

- при наличии внешних механических повреждений или признаков эксплуатации насоса в химически активных, абразиво-содержащих и других непредназначенных для работы средах;

- при включении погружного насоса без воды;

- при наличии повреждений торцевых уплотнений в результате «сухого хода»

- при повреждении гидравлики вследствие попадания песка, глины и иных инородных элементов внутрь насосной части;

- при выходе из строя электродвигателя вследствие неправильного электроподключения.

- при эксплуатации изделия без шкафа управления и защиты.

4. Любые расходы на установку и демонтаж оборудования, командировочные расходы на проезд и отъезд с места эксплуатации персонала, ответственного за ремонтные работы, а также другие транспортные расходы, в условия гарантии не включаются.

5. Гарантийный ремонт может проводиться только нашей службой сервисного обслуживания или уполномоченной нами мастерской сервисного обслуживания. Попытки выполнить несанкционированный ремонт заказчиком или третьими лицами в течение гарантийного срока аннулируют гарантию. Список всех авторизованных центров находится на сайте: [http://www. waterstry.ru](http://www.waterstry.ru)

6. После проведения гарантийного ремонта гарантия на замененные или отремонтированные детали не продлевается и не возобновляется. Гарантийный срок - 2 года с момента выдачи нового изделия сохраняется. На отремонтированное изделие – продлевается на срок нахождения в ремонте

и не возобновляется. Гарантийный срок - 2 года с момента выдачи нового изделия сохраняется. На отремонтированное изделие – продлевается на срок нахождения в ремонте

Модель насоса.

Продавец:

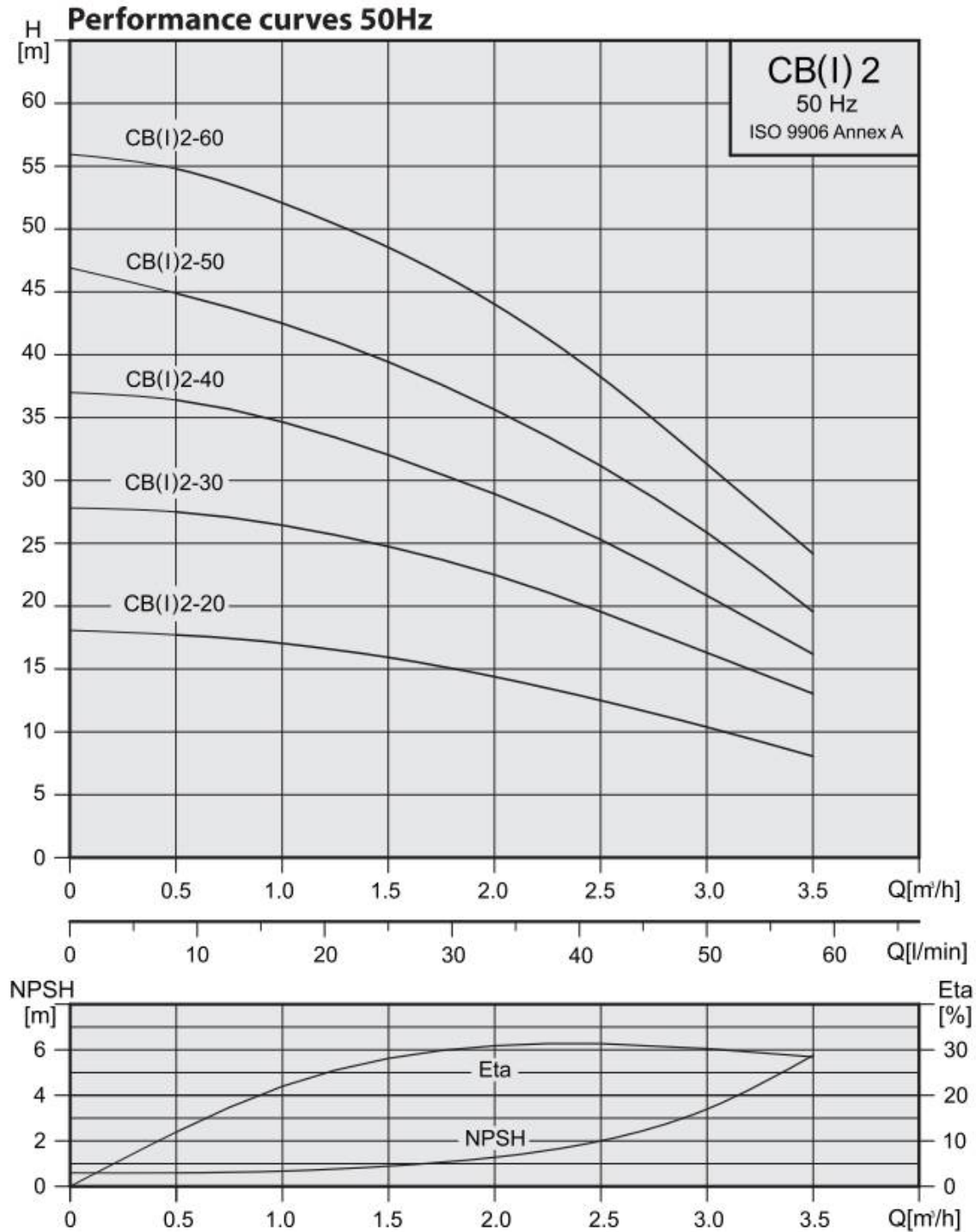
Продающая организация:
Дата продажи: « ____ » _____ 20 ____ г.
М.П.

Монтаж:

Монтажная организация:
№ лицензии: _____
Дата монтажа: « ____ » _____ 20 ____ г.
М.П.

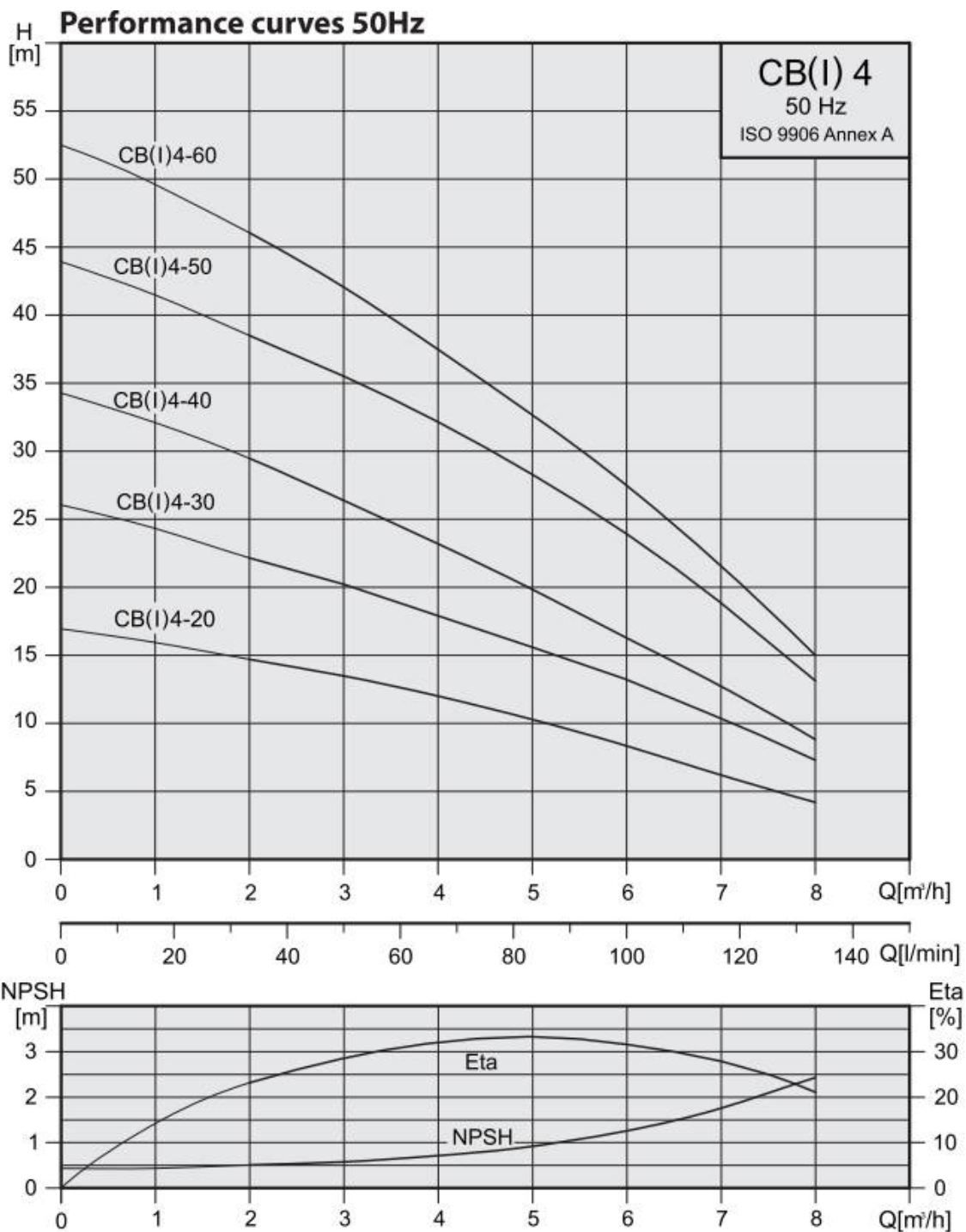
ПРИЛОЖЕНИЯ

Приложение 1. Напорно-расходные характеристики.



Electrical data, 2850 rpm

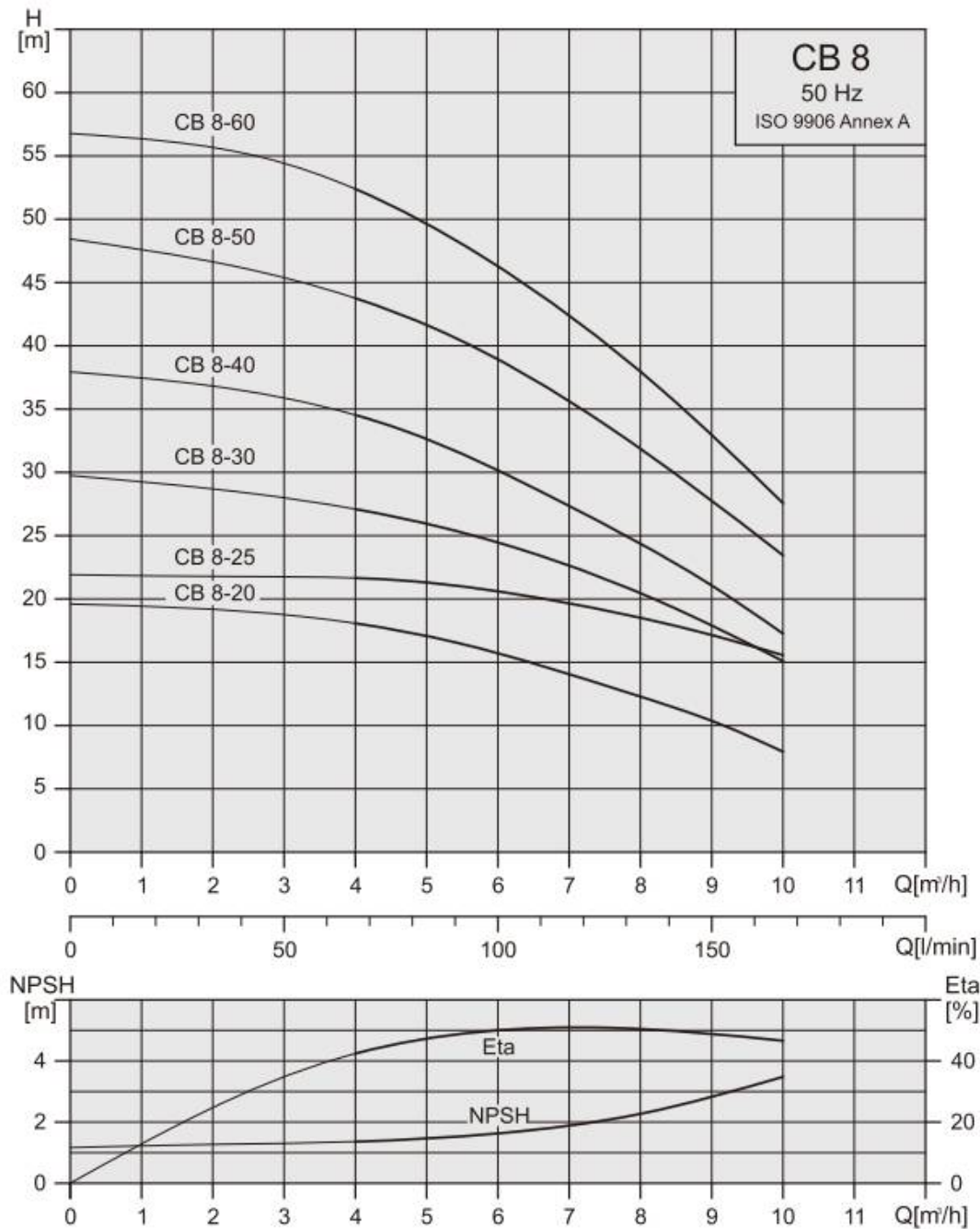
pump type	1 x 220-240 V		3 x 220-240 Δ /380-415 Y V	
	P_1 [W]	I_{in} [A]	P_1 [W]	I_{in} [A]
CB/CBI 2-20	380	1.7-2.0	430	2.2-2.6 / 1.3-1.5
CB/CBI 2-30	470	2.1-2.2	530	2.2-2.5 / 1.3-1.45
CB/CBI 2-40	620	2.7-2.8	660	2.4-2.8 / 1.4-1.6
CB/CBI 2-50	720	3.2-3.1	770	2.5-2.9 / 1.45-1.7
CB/CBI 2-60	830	3.7-3.6	860	2.9-3.3 / 1.7-1.9



Electrical data, 2850 rpm

pump type	1 x 220-240 V		3 x 220-240 Δ / 380-415 Y V	
	P _i [W]	I _m [A]	P _i [W]	I _m [A]
CB/CBI 4-20	560	2.6-2.5	610	2.4-2.9 / 1.4-1.7
CB/CBI 4-30	770	3.6-3.5	790	2.5-2.9 / 1.5-1.7
CB/CBI 4-40	960	4.4-4.1	1010	3.1-3.3 / 1.8-1.9
CB/CBI 4-50	1160	5.3-5.0	1240	4.2-4.5 / 2.4-2.6
CB/CBI 4-60	1430	6.7-6.4	1460	5.1-5.5 / 2.9-3.2

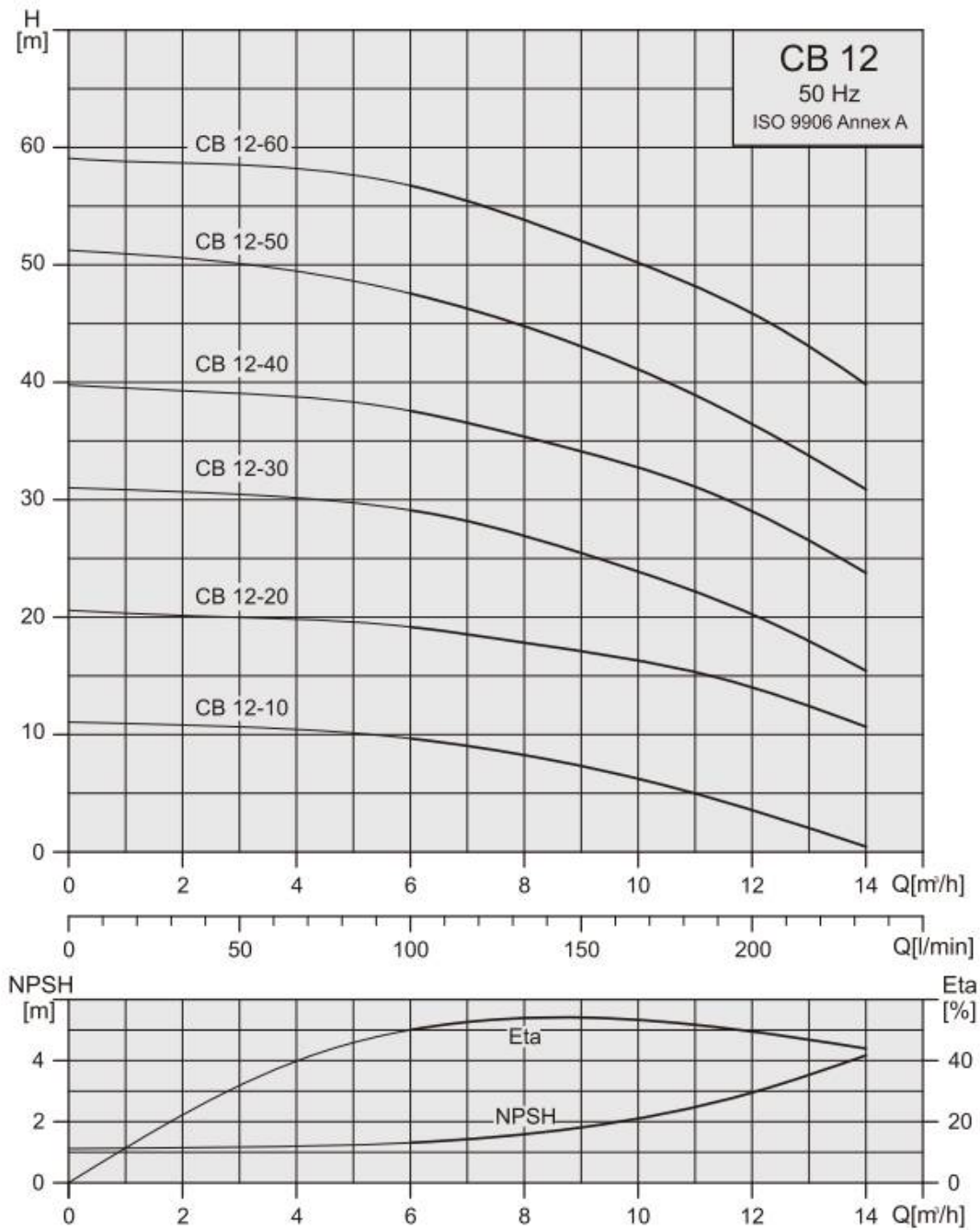
Performance curves 50Hz



Electrical data, 2850rpm

pump type	1x220-240 V		3x220-240 Δ /380-415 Y V	
	P _i [W]	I _{in} [A]	P _i [W]	I _{in} [A]
CB 8-20	760	3.3-3.2	810	2.9-3.3 / 1.7-1.9
CB 8-25	-	-	1060	3.5-3.8 / 2.0-2.2
CB 8-30	1130	5.2-5.0	1260	4.3-4.8 / 2.5-2.8
CB 8-40	1390	6.3-6.1	1520	5.7-6.3 / 3.3-3.7
CB 8-50	1940	8.2-8.1	1860	5.7-6.3 / 3.4-3.7
CB 8-60	2090	9.0-8.8	2110	6.5-7.0 / 3.8-4.1

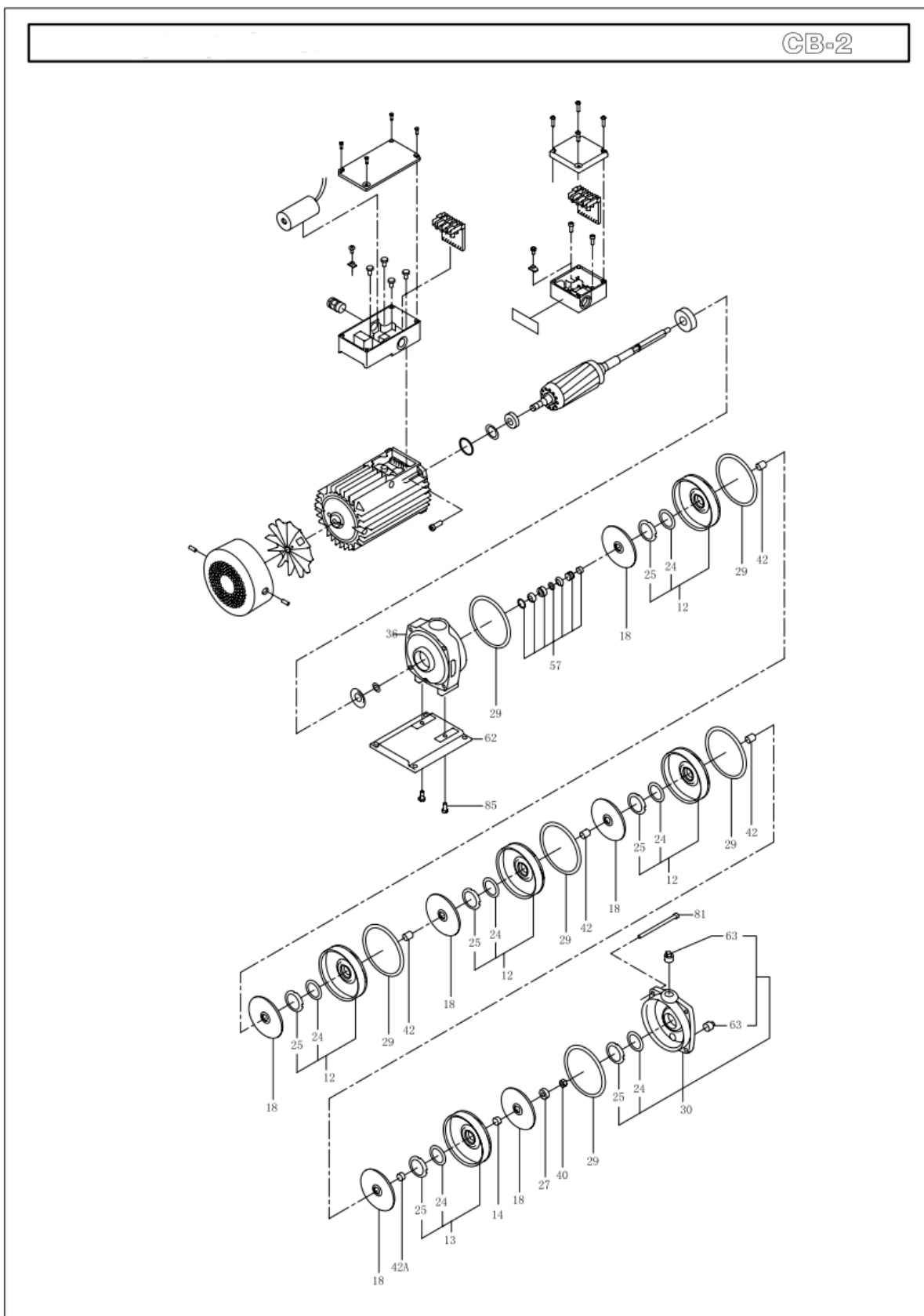
Performance curves 50Hz



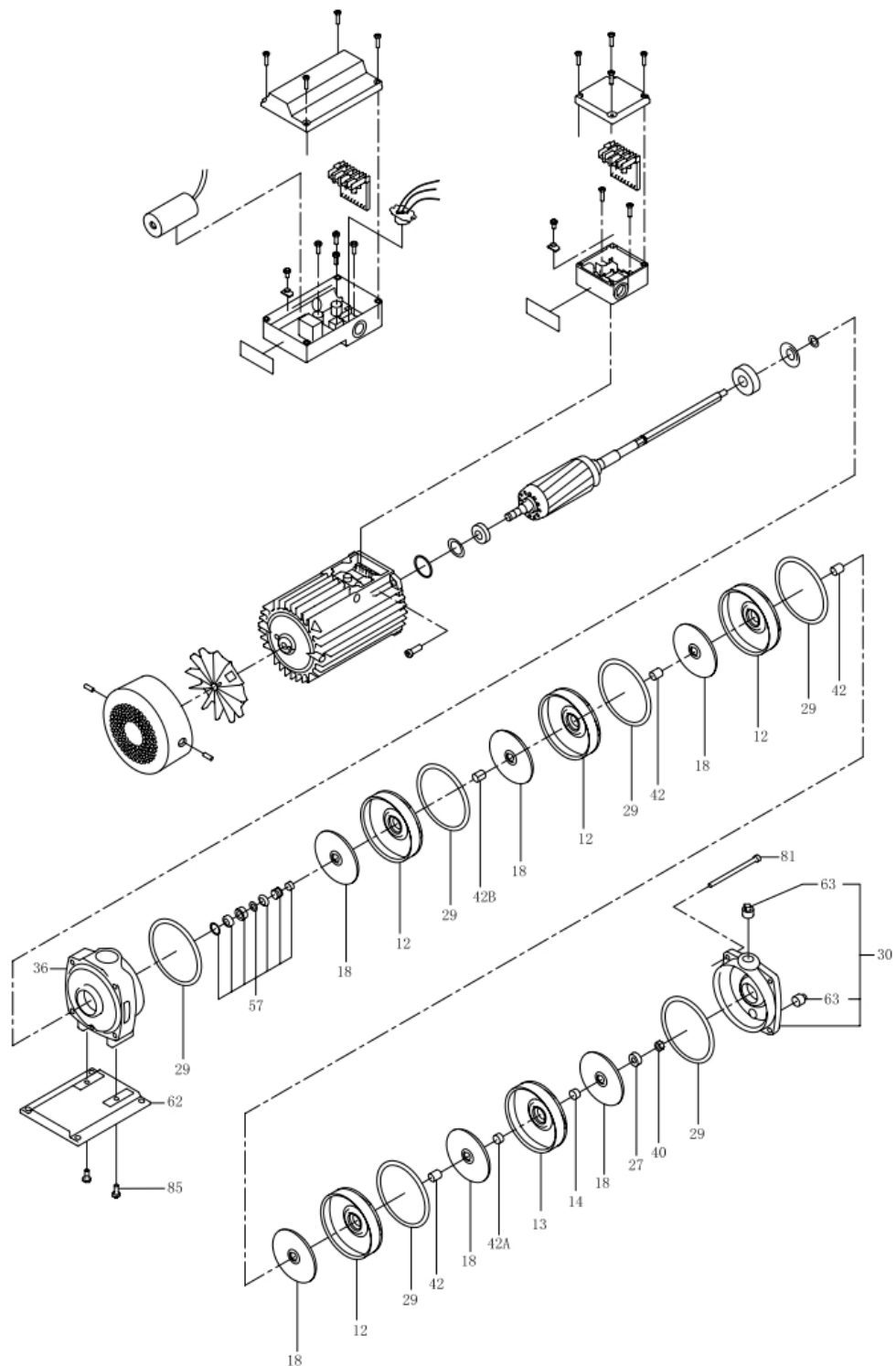
Electrical data, 2850 rpm

pump type	1x220-240 V		3x220-240 Δ /380-415 V	
	P _i [W]	I _{in} [A]	P _i [W]	I _{in} [A]
CB 12-10	-	-	590	2.8-3.1 / 1.6-1.8
CB 12-20	1160	5.3-5.1	1170	3.8-4.0 / 2.2-2.3
CB 12-30	1680	7.8-7.4	1690	5.7-6.5 / 3.3-3.8
CB 12-40	2400	11.0-10.6	2350	7.3-7.6 / 4.2-4.4
CB 12-50	2910	12.7-12.2	2820	8.8-9.0 / 5.1-5.2
CB 12-60	-	-	3320	10.6-11.4 / 6.1-6.6

Приложение 2. Схема насосов СВ(І) в разобранном виде.



№	Наименование детали	СВ 2	СВ1 2
12	Камера	4241200	4241200
+24	Щелевое уплотнение	0192400	0192400
+25	Фиксатор щелевого уплотнения	0142500	0142500
13	Камера с подшипником	0141300	0141300
14	Кольцо подшипника	0191400	0191400
18	Рабочее колесо в сборе	4241800	4241800
27	Зажим	7292700	7292700
29	Прокладка	7292900	7292900
30	Всасывающая камера	7293000	7243000
+63	Заглушка с трубной резьбой	7296300	7246300
36	Напорная камера	7293600	7243600
40	Гайка	7244000---(M8)-304	7244000---(M8)-304
42	Распорная трубка (17,5mm)	4244200	4244200
42A	Проставка (4,5mm)	4244200A0	4244200A0
57	Механическое уплотнение	7295700-(CQBE)	7295700-(CQBE)
		7295700A0-(CQBV)	7295700A0-(CQBV)
		7295700B0-(CQQE)	7295700B0-(CQQE)
		7295700C0-(CQQV)	7295700C0-(CQQV)
		2245700-(AUUE)	2245700-(AUUE)
		2245700A0-(AUUV)	2245700A0-(AUUV)
62	Плита основания	7296200	7246200
81	Шпилька	2 ст. - J05M0675CR	2 ст. - J05M0675CR
		3 ст. - J05M0690CR	3 ст. - J05M0690CR
		4 ст. - J05M06110CR	4 ст. - J05M06110CR
		5 ст. - J05M06130CR	5 ст. - J05M06130CR
		6 ст. - J05M06150CR	6 ст. - J05M06150CR
85	Винт с плоской цилиндрической головкой	J02M612304	J02M612304
	Конденсатор	0,5HP - 8мкФх450В	0,5HP - 8мкФх450В
	Конденсатор	0,75HP - 8мкФх450В	0,75HP - 8мкФх450В

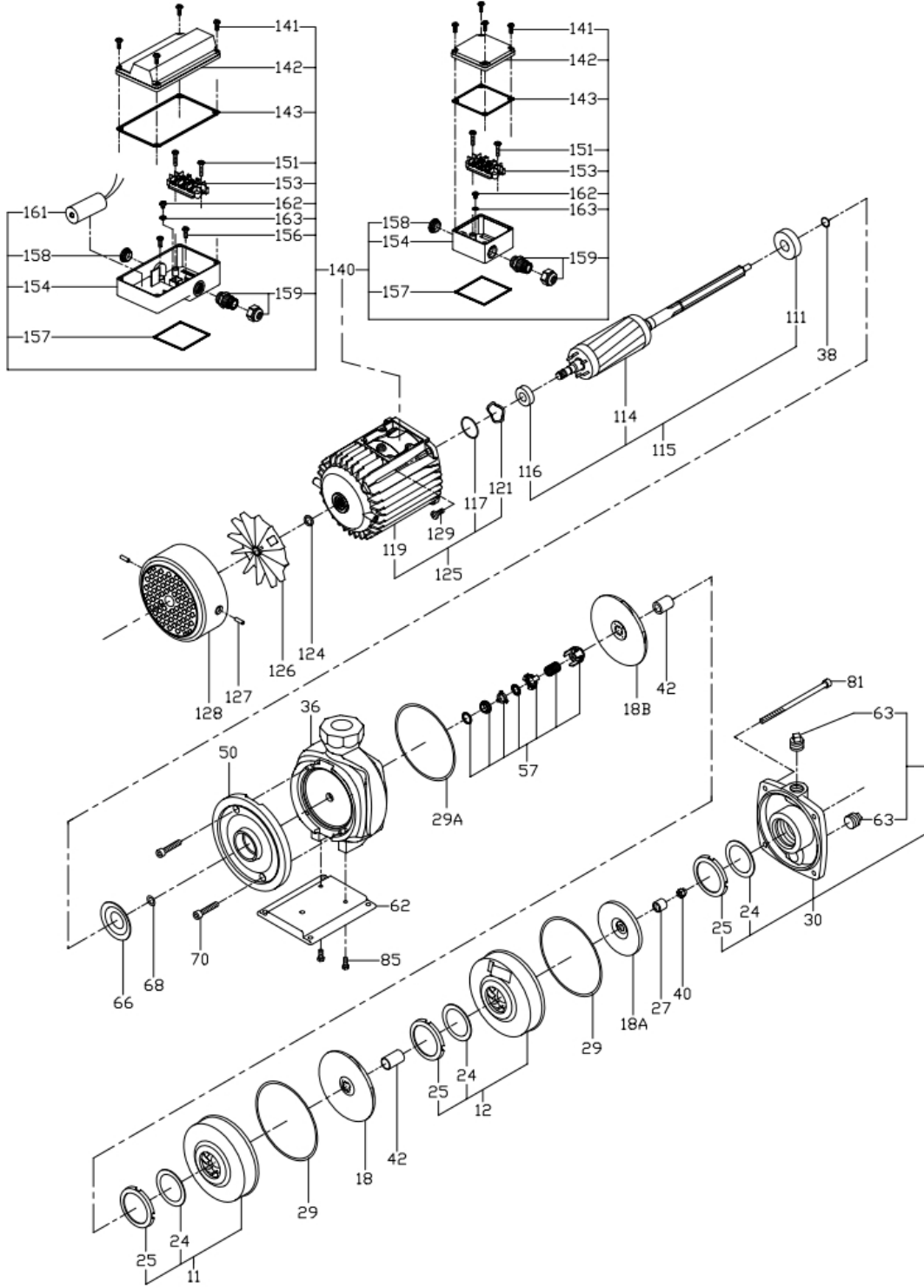


№	Наименование детали	СВ 4	СВ1 4
12	Камера	7441200	7441200
13	Камера с подшипником	7441300	7441300
14	Кольцо подшипника	0191400	0191400
18	Рабочее колесо в сборе	7441800	7441800
27	Зажим	7292700	7292700
29	Прокладка	7292900	7292900
30	Всасывающая камера	7493000	7443000
+63	Заглушка с трубной резьбой	7296300	7246300
36	Напорная камера	7293600	7243600
40	Гайка	7244000---(M8)-304	7244000---(M8)-304
42	Распорная трубка (26mm)	544200	544200
42A	Распорная трубка (13mm)	0544200A0	0544200A0
42B	Распорная трубка (28,5mm)	7494200	7494200
57	Механическое уплотнение	7295700-(CQBE)	7295700-(CQBE)
		7295700A0-(CQBV)	7295700A0-(CQBV)
		7295700B0-(CQQE)	7295700B0-(CQQE)
		7295700C0-(CQQV)	7295700C0-(CQQV)
		2245700-(AUUE)	2245700-(AUUE)
		2245700A0-(AUUV)	2245700A0-(AUUV)
62	Плита основания	7296200	7246200
81	Шпилька	2 ст. - J05M0680CR	2 ст. - J05M0680CR
		3 ст. - J05M06110CR	3 ст. - J05M06110CR
		4 ст. - J05M06140CR	4 ст. - J05M06140CR
		5 ст. - J05M06165CR	5 ст. - J05M06165CR
		6 ст. - J05M06190CR	6 ст. - J05M06190CR
85	Винт с плоской цилиндрической головкой	J02M612304	J02M612304
	Конденсатор	0,5HP - 8мкФх450В	0,5HP - 8мкФх450В
	Конденсатор	0,75HP - 12мкФх450В	0,75HP - 12мкФх450В
	Конденсатор	1HP - 18мкФх400В	1HP - 18мкФх400В
	Конденсатор	1,5HP - 20мкФх400В	1,5HP - 20мкФх400В

CB-8 0.75~1.5HP

Single Phase

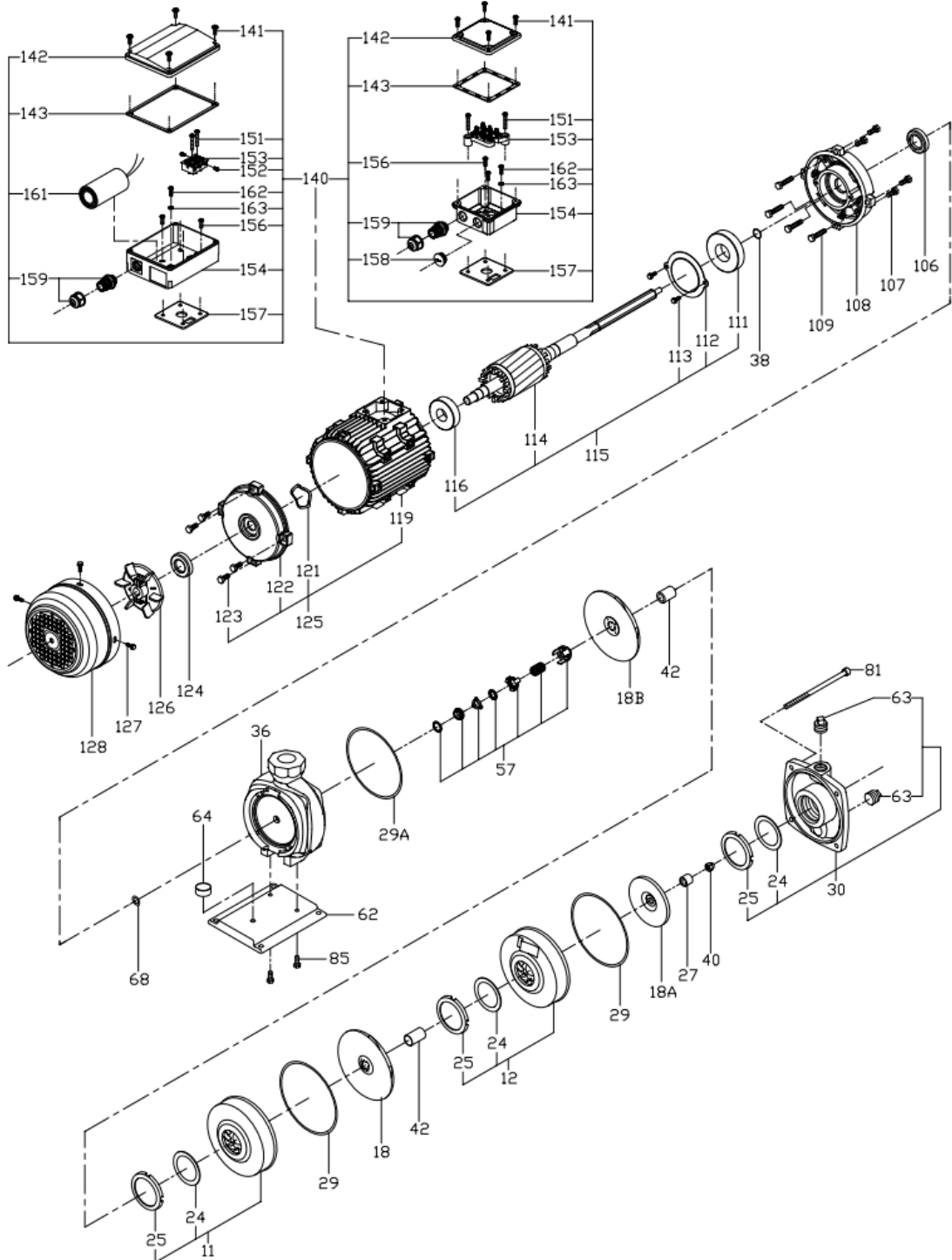
Three Phase



CB-8 2HP

Single Phase

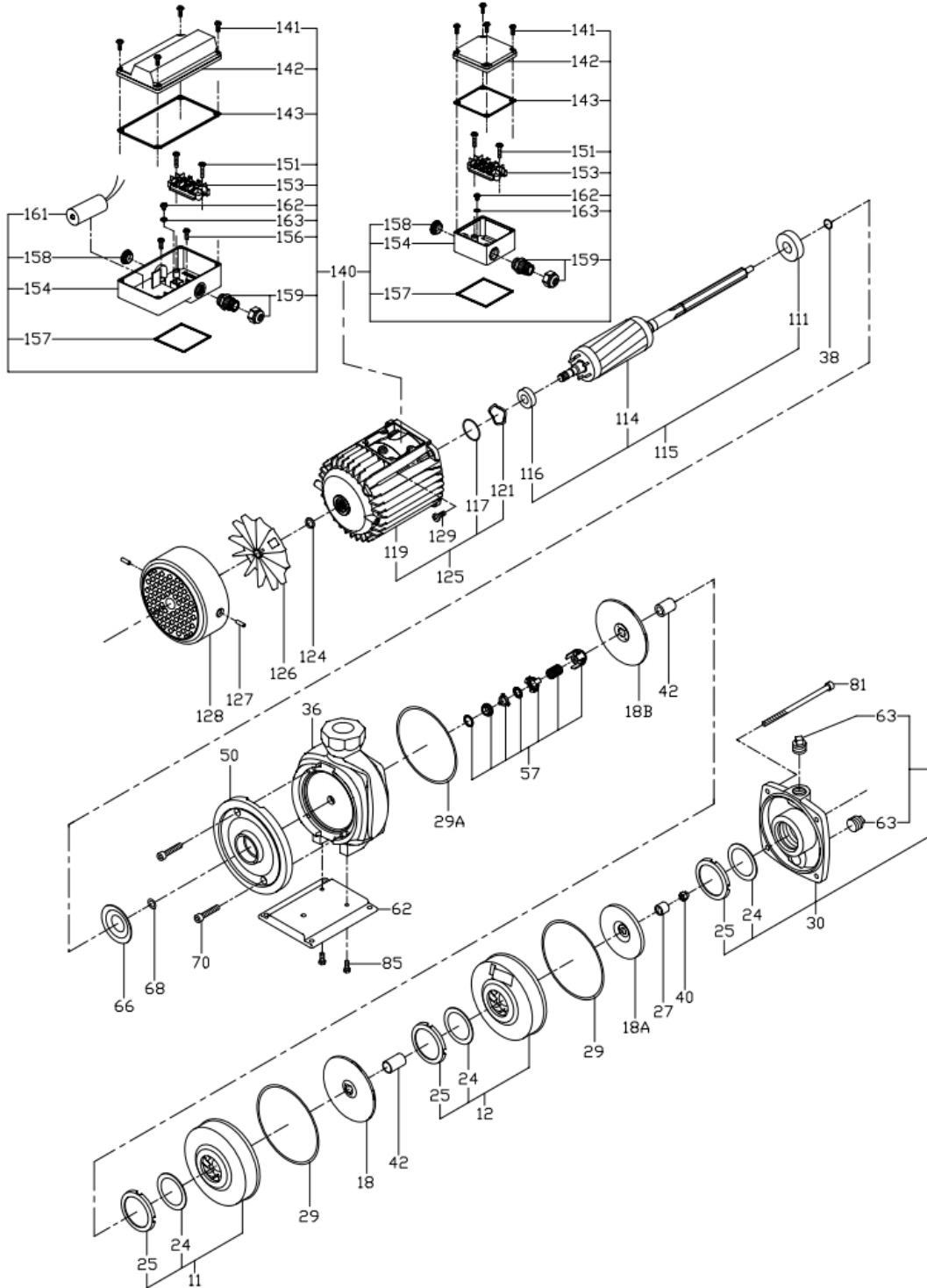
Three Phase



CB-12 0.5~1.5HP

Single Phase

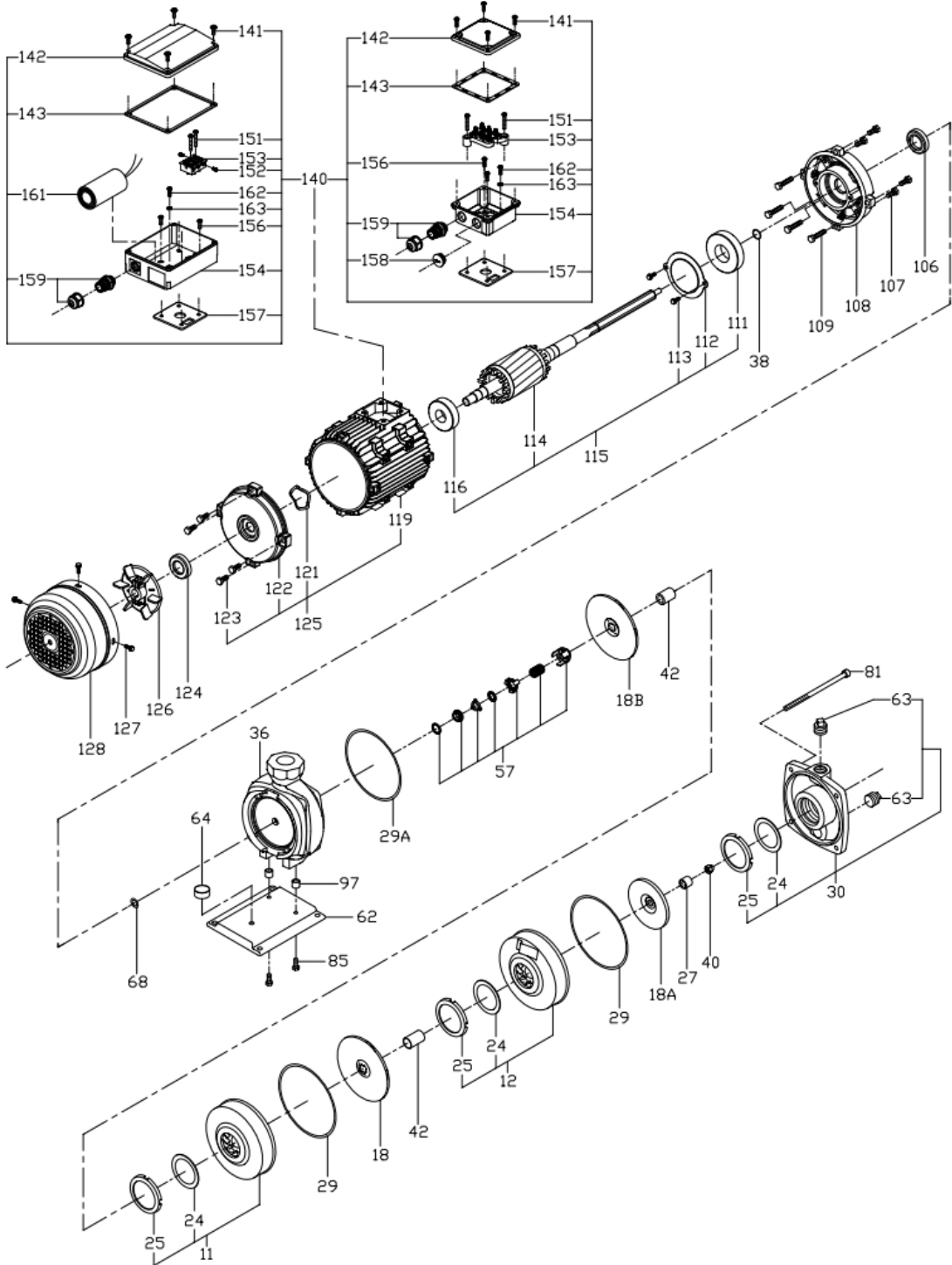
Three Phase



CB-12 2~4HP

Single Phase

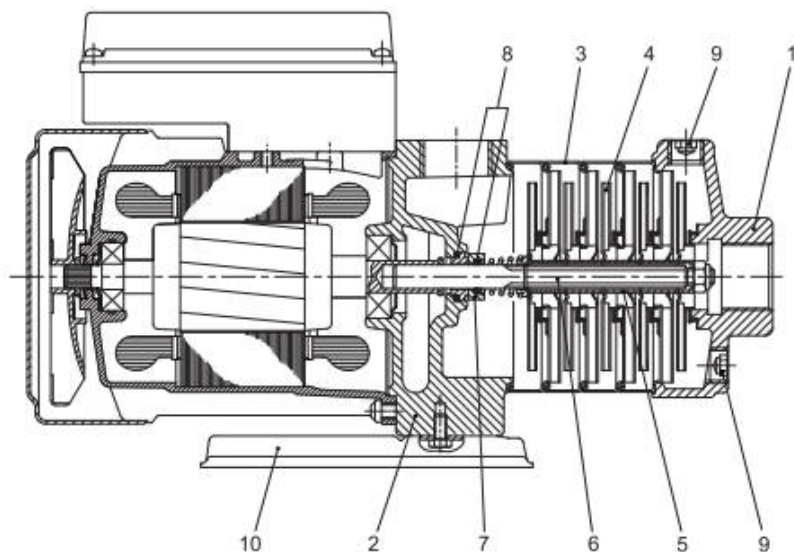
Three Phase



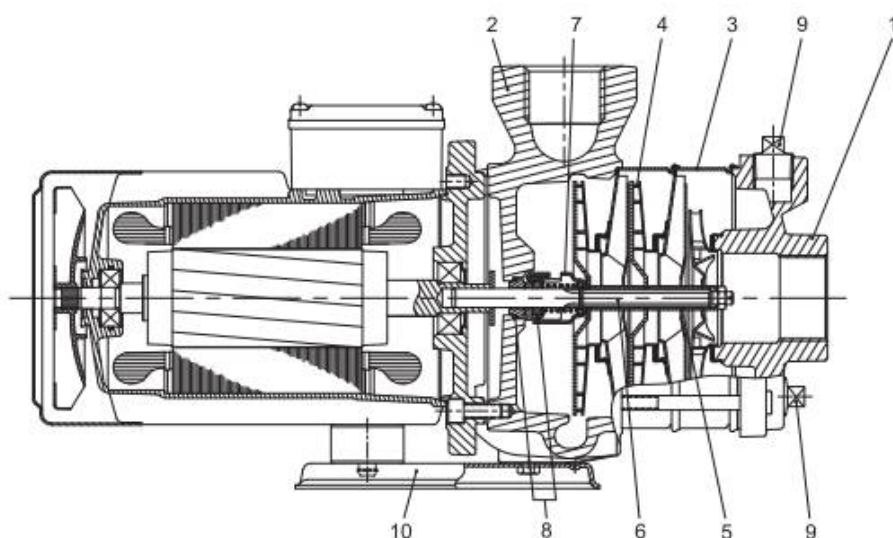
№	Наименование детали		СВ 8	СВ 12
11	Верхняя камера		7891100	7891100
+24	Щелевое уплотнение		4862400	4862400
+25	Фиксатор щелевого уплотнения		4842500	4842500
12	Камера		4841200	4841200
+24	Щелевое уплотнение		4862400	4862400
+25	Фиксатор щелевого уплотнения		4842500	4842500
18	Рабочее колесо		4841800	5241800
18А	Рабочее колесо (А)		48418000А	48418000А
18В	Рабочее колесо (В)		48418000В	52418000В
27	Зажим		7292700	7292700
29	Прокладка		7892900	7892900
29А	Покладка (А)		7892900А0	7892900А0
30	Всасывающая камера 1 1/2"	RP	7893000	7893000
		NPT	7893000NP	7893000NP
+24	Щелевое уплотнение		4862400	4862400
+25	Фиксатор щелевого уплотнения		4842500	4842500
+63	Заглушка с трубной резьбой		7896300	7896300
+81	Staybolt	1 ст.	J05M08020H	J05M08020H
		2 ст.	J05M08020H	J05M08020H
		3 ст.	J05M08050H	J05M08050H
		4 ст.	J05M08050H	J05M08050H
		5 ст.	J05M08085H	J05M08085H
		6 ст.	J05M08085H	J05M08085H
36	Напорная камера	RP	7893600	8293600
		NPT	7893600А0	8293600А0
38	Кольцо вала		0163800	0163800
40	Гайка		J01M08TM8304	J01M08TM8304
42	Распорная трубка	(28,5мм)	4844200	4844200
50	Фланец	0,5~1,5HP	7895000А0	7895000А0
57	Механическое уплотнение	CQBE	7295700	7295700
		CQBV	7295700А0	7295700А0
		CQQE	7295700В0	7295700В0
		CQQV	7295700С0	7295700С0
		HUUE	2245700	2245700
		HUUV	2245700А0	2245700А0
62	Плита основания для 8-50/8-60/12-40/12-50 (1Ø50 Гц) 8-60/12-40/12-50/12-60 (3Ø, 50Гц)		PC0026200C	PC0026200C
	Плита основания для 8-20/8-30/8-40/12-20/12-30 (1Ø50Гц) 8-20/8-25/8-30/8-40/12-10/12-20/12-30 (3Ø, 50Гц)		PC0086200C	PC0086200C
64	Опорное кольцо	2.0~4.0HP	7896400	7896400
66	Крышка подшипника	0.5~1.5HP	7246600	7246600
68	Направляющий диск		7296800	7296800
70	Шпилька	0.5~1.5HP	J05M08020H	J05M08020H
85	Винт	0.5~3.0HP	J02M612ZN	J02M612ZN
		4.0HP		J02M0625ZN
97	Опорная трубка (13мм)	4.0HP		8299700

Приложение 3. Спецификация материалов.

СВ(І) 2,4



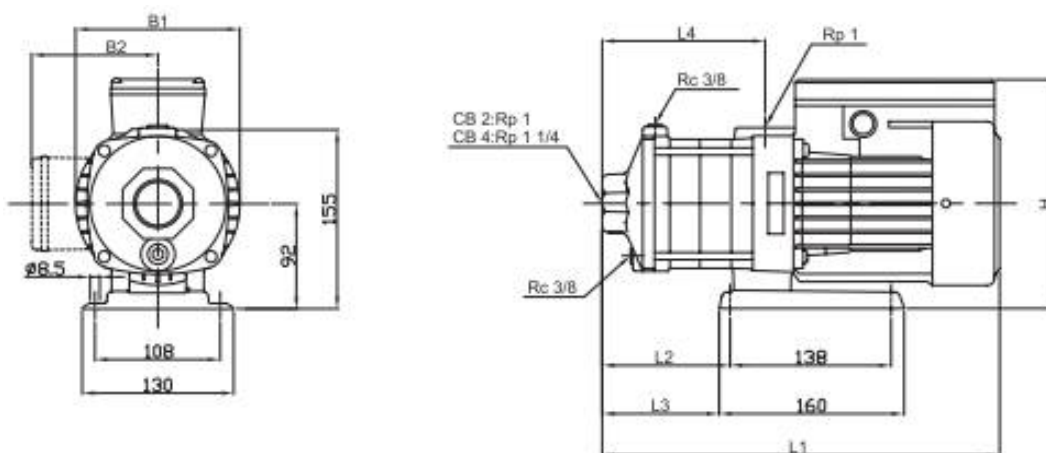
СВ 8,12



№	Наименование деталей	Материалы	
		СВ	СВІ
1	Всасывающая камера	Чугун	Нержав. сталь SS304
2	Головная часть насоса	Чугун	Нержав. сталь
3	Камера	Нержав. сталь SS304	Нержав. сталь SS304
4	Рабочее колесо	Нержав. сталь SS304	Нержав. сталь SS304
5	Полая трубка	Нержав. сталь SS304	Нержав. сталь SS304
6	Вал	Нержав. сталь SS431	Нержав. сталь SS431
7	Механическое уплотнение	Карбид кремния/ Графит	Карбид кремния/ Графит
8	Уплотнительное кольцо	EPDM	EPDM
9	Дренажная и заливная пробки	Сталь	SS304
10	Плита основания	Сталь	SS304

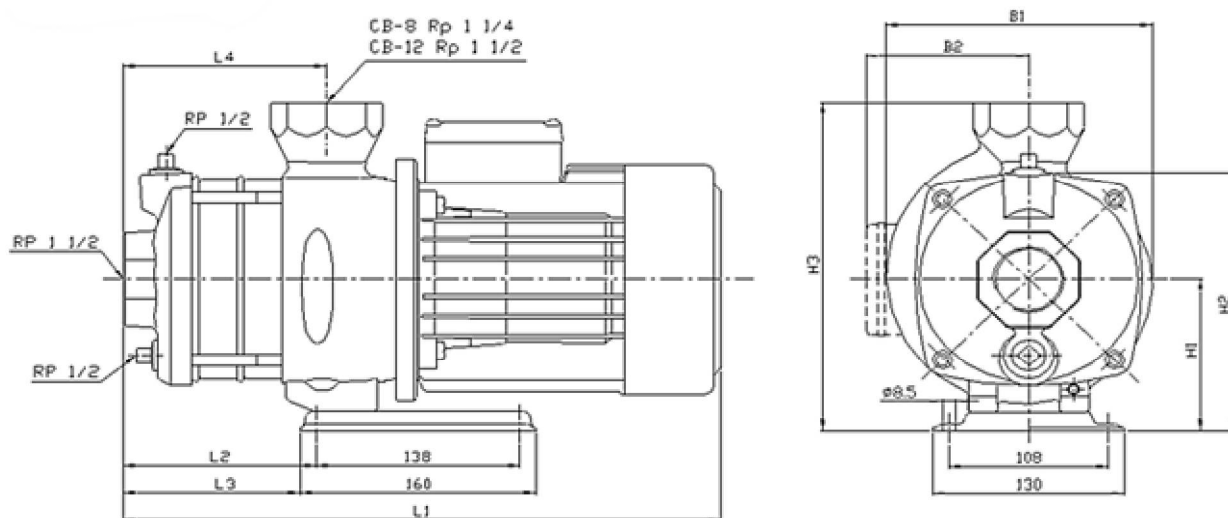
Приложение 4. Габаритно - присоединительные размеры и масса.

Размеры и масса СВ-2, СВ-4.



Модель	мм									Масса, кг	
	L1	L2	L3	L4	B1	B2		H		1-ф	3-ф
						1-ф	3-ф	1-ф	3-ф		
CB 2-20	309	75	63	101	141	127	112	228	206	10,3	10,0
CB 2-30	327	93	81	119	141	127	112	228	206	10,5	10,3
CB 2-40	345	111	99	137	141	127	112	228	206	10,8	10,5
CB 2-50	363	129	117	155	141	127	112	228	206	11,6	11,2
CB 2-60	381	147	135	173	141	127	112	228	206	11,8	11,5
CB 4-20	318	84	72	110	141	127	112	228	206	10,4	10,1
CB 4-30	344	111	99	137	141	127	112	228	206	10,8	10,5
CB 4-40	372	138	126	164	141	127	112	228	206	11,6	11,2
CB 4-50	438	165	153	191	141	127	112	228	206	13,4	13,1
CB 4-60	465	192	180	218	141	127	112	228	206	14,8	14,5

Размеры и масса CB-8, CB-12.



Модель	мм										Масса, кг			
	L1	L2	L3	L4	B1		B2		H1	H2	H3		1-ф	3-ф
					1-ф	3-ф	1-ф	3-ф			1-ф	3-ф		
CB 8-20	320	54	42	78	181	181	135	115	113	191	248	240	17,2	17
CB 8-25	390	84	72	108	-	181	-	115	113	191	-	240	-	19,1
CB 8-30	390	84	72	108	181	181	135	115	113	191	248	240	19,5	19,2
CB 8-40	390	84	72	108	181	181	135	115	113	191	248	240	20,72	20,5
CB 8-50	420	114	102	138	181	181	135	115	113	191	248	240	29	21,4
CB 8-60	450	132	120	138	185	185	150	140	113	191	263	253	29,02	27
CB 12-10	320	54	42	78	-	181	-	115	113	191	-	240	-	17,85
CB 12-20	360	54	42	78	181	181	135	115	113	191	248	240	18,35	18,15
CB 12-30	390	84	72	108	181	181	135	115	113	191	248	240	20,62	20,4
CB 12-40	425	102	90	108	185	185	150	140	113	191	263	253	30,8	26,05
CB 12-50	450	132	120	138	196	185	160	140	113	191	273	253	32,26	29,3
CB 12-60	525	132	120	138	-	196	-	148	128	207	-	276	-	33,7

Приложение 6. Инструкция по разборке и сборке СВ / СВІ.

Разборка.

1. Удалите упорные болты - поз. 81 и всасывающую камеру - поз. 30. Если камера всасывания прилипает, ослабьте ее легким ударом по краю. Снимите вентилятор и удерживайте вал при помощи струбины или переставных клещей для ослабления гайки - поз. 40. Снимите гайку и зажимную шайбу - поз. 27, рабочее колесо - поз. 18, камеру - поз. 12, и распорную трубку - поз. 42.

В случае СВ / СВІ 2-60 продолжите демонтаж в следующем порядке: гайка - поз. 40, зажим - поз. 27, рабочее колесо - поз. 18, камера с подшипником - поз. 13; кольцо подшипника - поз. 14 и втулка - поз. 42А.

Если камера удерживается, ослабьте ее, вставив отвертку между камерами, и поверните ее. Соблюдайте осторожность, чтобы не деформировать камеру.

2. Снимите детали в следующем порядке до торцевого уплотнения, поз. 57: рабочее колесо, камера и распорная трубка.

3. Стяните механическое уплотнение с вала, поз. 57.

4. Неподвижную часть уплотнения вала следует удалять только в случае утечки через механическое уплотнение. Если механическое уплотнение протекает, ослабьте и выверните винты, поз. 86. Соблюдайте осторожность, чтобы не снять вал с ротором вместе с головкой насоса, когда он снят с двигателя.

5. Вытащите неподвижное уплотнение из головки насоса.

Разборка окончена.

Сборка.

Перед сборкой очистите и проверьте все детали и замените неисправные детали. При ремонте насоса всегда следует заменять следующие детали: гайка вала, прокладки и все уплотнительные кольца.

Щелевое уплотнение - поз. 24.

Расположите щелевое уплотнение на фиксаторе в камере / всасывающей камере. Затем нажмите на фиксатор, поз. 25, щелевым уплотнением, чтобы он вошел в зацепление с камерой / камерой всасывания. Щелевое уплотнение должно свободно перемещаться между фиксатором и камерой / камерой всасывания.

Механическое уплотнение, поз. 57.

Смочите канавку в головной части насоса головки насоса и уплотнительное кольцо для неподвижной части уплотнения вала водой. Запрессуйте неподвижную часть уплотнения вала с уплотнительным кольцом в углубление головки насоса. Уплотнительное кольцо должно указывать на головку насоса. Установите шарикоподшипники - поз. 116 и 111 на вал.

Сборка насоса.

1. Запрессуйте уплотнительное кольцо, поз. 05, в углубление статора и установите гофрированную пружину поз. 06.

2. Установите крышку подшипника, поз. 66, на вал так, чтобы она коснулась наружного кольца шарикового подшипника. Выпуклая сторона крышки подшипника должна удаляться от шарикового подшипника. Установите направляющий диск, поз. 68, на вал насоса и надавите на него до тех пор, пока он не коснется вала двигателя.

3. Установите головку насоса, поз. 36, с неподвижной частью уплотнения вала и запрессуйте ее на место в выемке корпуса статора. Если невозможно запрессовать головную часть насоса, проверьте, правильность положения гофрированной пружины.

4. Смажьте винты, поз. 86. Установите винты и затяните по диагонали.

5. Установите механическое уплотнение. Смочите резиновые детали водой

6. Убедитесь, что концы пружины зацепляются с канавкой в уплотнительном кольце и поводковым выступом проставки.

7. Продолжайте сборку в указанном порядке до тех пор, пока не будет установлено последнее рабочее колесо: рабочее колесо - поз. 18, камера - поз. 12 и распорная трубка - поз. 42. Убедитесь, что последнее рабочее колесо входит в зацепление с шлицевым валом. Удерживайте вал ротора и затяните гайку.

8. Установите камеру всасывания, поз. 30, с пробками, поз. 63, в том же направлении, что и выпускное отверстие головки насоса.

9. Установите упорные болты, поз. 81.

10. Установите вентилятор, поз. 02.

Установите крышку вентилятора, поз. 03 и затяните винты.