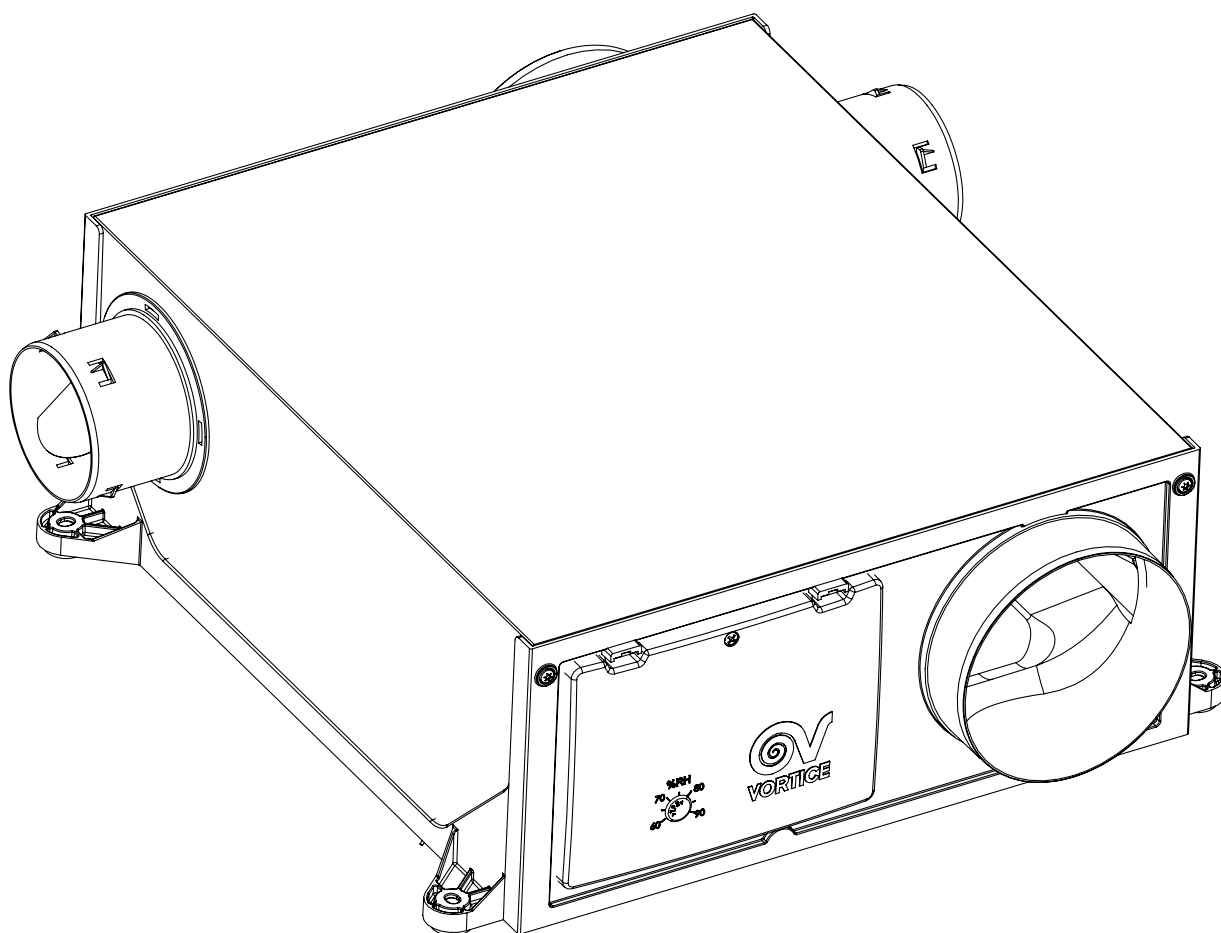




Многозональные вытяжные вентиляторы Vortice Vort Platt HCS





Содержание:

Описание и назначение	2
Подключение воздуховодов.....	4
Требования по соблюдению техники безопасности.....	4
Обычные виды применения.....	7
Монтаж.....	8
Эксплуатация	15
Техобслуживание / Чистка	16
Утилизация.....	17

Перед монтажом и подключением изделия внимательно прочитайте настоящую инструкцию. Компания Vortice не несет ответственности за ущерб, причиненный здоровью людей или оборудованию, вызванный несоблюдением положений настоящей инструкции. Следуйте всем содержащимся в ней указаниям для обеспечения длительного срока службы, механической и электрической надежности устройства. Сохраняйте настоящую инструкцию.

ОПИСАНИЕ И НАЗНАЧЕНИЕ

Оборудование данной серии предназначено для удаления воздуха сразу из 3-4 зон. Подходит для горизонтальной и вертикальной установки на стенах, потолках и подвесных потолках.

- В данной серии представлена 1 модель.
- Корпусные элементы вентиляторов выполнены из оцинкованной стали и пластика.
- Предусмотрены два скоростных режима.
- Впускные отверстия: диаметр 4 x 80 мм + 1 x 125 мм.
- Выход: 1 x 125 мм.
- Быстрый и простой монтаж моделей.
- Очень тихая работа двигателя вентилятора.
- Класс защиты вентиляторов – IPX4.
- Модели данной серии экологически безопасные. Используются вторичные материалы и применяется технология «Дизайн для разборки».

Модель HCS оборудована трехскоростными двигателями переменного тока с тепловой защитой от перегрузки и поворотом вала на шарикоподшипниках, чтобы гарантировать длительный непрерывный срок службы (не менее 30000 ч) при максимальной температуре таблички с техническими данными.

Превосходное качество материалов и компонентов, используемых в дополнение к усовершенствованному дизайну аэродинамических секций, обеспечивает соответствие требованиям вентиляции.

Как правило, прибор следует устанавливать на подвесном потолке в соответствии со служебными помещениями и, по возможности, в центральном положении относительно всасывающих отверстий. В случае установки изделия в жилом помещении на высоте менее 2,3 метра, используйте прилагаемые аксессуары или установите решетки или другое устройство, которое невозможно снять без использования инструментов. Вытяжка и циркуляция воздуха с помощью этого устройства происходит тихо и бесперебойно.

Свежий воздух поступает в основные комнаты (гостиную, спальню) через решетки, сообщающиеся снаружи. Спёртый воздух забирается через всасывающие отверстия, расположенные в служебных помещениях (кухня, ванная комната с душем или ванной, туалет ...).

Модель HCS оснащена датчиками относительной влажности с электронным управлением с пороговым значением, установленным при установке.

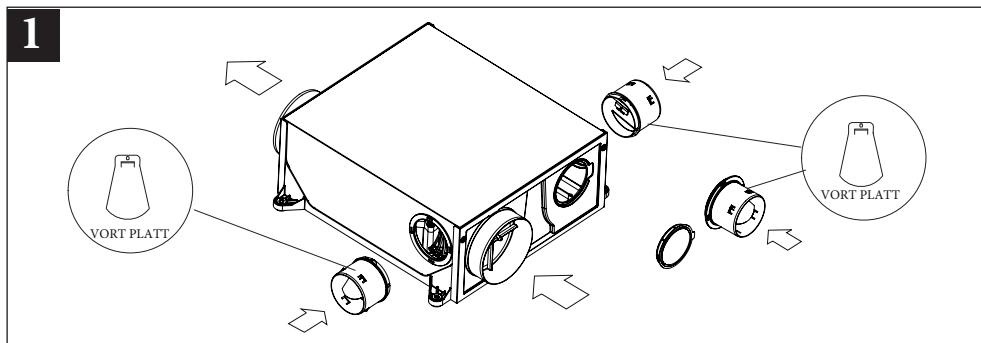
Внимание!

Вентиляция должна работать непрерывно. Никогда не выключайте вентиляционную систему.

Принадлежности и элементы системы:

VORT PLATT HCS (рис. 1)

- 1 выходное отверстие для удаления загрязненного воздуха Ø 125;
- 1 кухонный регулятор расхода воздуха Ø 125;
- 2 регулятора расхода воздуха в ванной комнате Ø 80 мм (с клапанами 30 м³ / ч);
- 2 регулятора потока воздуха для ванной комнаты Ø 80 мм (с клапаном 15 м³ / ч);
- 1 заглушка.



ПОДКЛЮЧЕНИЕ ВОЗДУХОВОДОВ

Вентиляционные отверстия для ванной комнаты Ø 80 и заглушка устанавливаются путем прижимания их к корпусу вентилятора и являются взаимозаменяемыми.

Вентиляционные отверстия для ванных комнат (Ø 80) и кухни (Ø 125) должны быть подсоединены к вытяжке с помощью воздуховодов. Эти воздуховоды должны проходить как можно более прямо, с минимальной длиной трубы 1,5 м для каждого впуска.

Убедитесь, что воздуховод правильно прикреплен к вентиляционным отверстиям.

Подсоедините выпускное отверстие Ø 125 через вытяжную трубу или наружную вытяжную решетку.

ТРЕБОВАНИЯ ПО СОБЛЮДЕНИЮ ТЕХНИКИ БЕЗОПАСНОСТИ

ПРЕДОСТЕРЕЖЕНИЯ



Осторожно! Данный раздел указывает на необходимость соблюдения осторожности для предотвращения травм.

- Не допускается использование вентилятора для целей, не оговоренных в настоящем руководстве.
- После распаковки изделия убедитесь в его целостности и сохранности: В случае сомнений обращайтесь к квалифицированному специалисту или к авторизованному дилеру компании Vortice. Упаковку и ее части следует хранить в местах, недоступных для детей и лиц с ограниченной дееспособностью.
- Не садитесь на изделие и не кладите на него какие-либо предметы.
- Аналогично использованию любых других бытовых электроприборов, при эксплуатации данного вентилятора следует соблюдать следующие основные правила:
 - Никогда не дотрагивайтесь до вентилятора мокрыми или влажными руками.
 - Никогда не дотрагивайтесь до вентилятора, будучи босиком.
- Данное изделие не предназначено для эксплуатации лицами (включая детей) с ограниченными физическими, сенсорными или умственными возможностями или не имеющими необходимого опыта и знаний за исключением тех случаев, когда они находятся под присмотром или получили надлежащие указания по эксплуатации от лица, ответственного за их безопасность. Следите за тем, чтобы дети не играли с прибором.



- В случае принятия решения об отключении устройства от сети и прекращения его использования поместите его в такое место, где бы оно не могло попасть в руки детей или недееспособных лиц.
- Не допускается эксплуатация вентилятора при наличии в воздухе легковоспламеняющихся паров (спирт, инсектициды, бензин и т.п.)

УКАЗАНИЯ



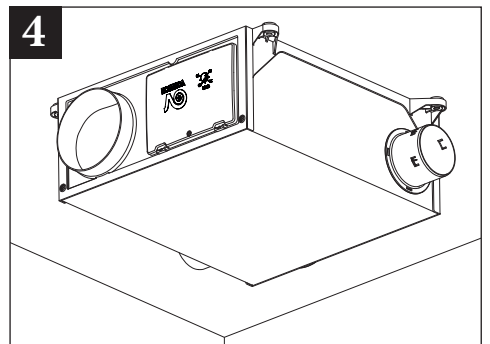
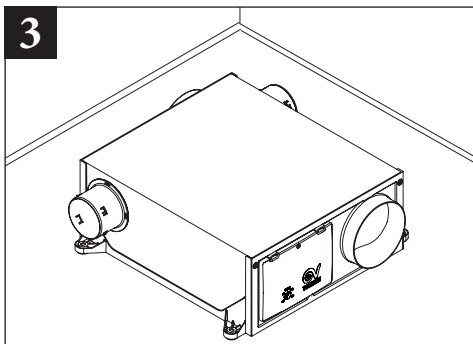
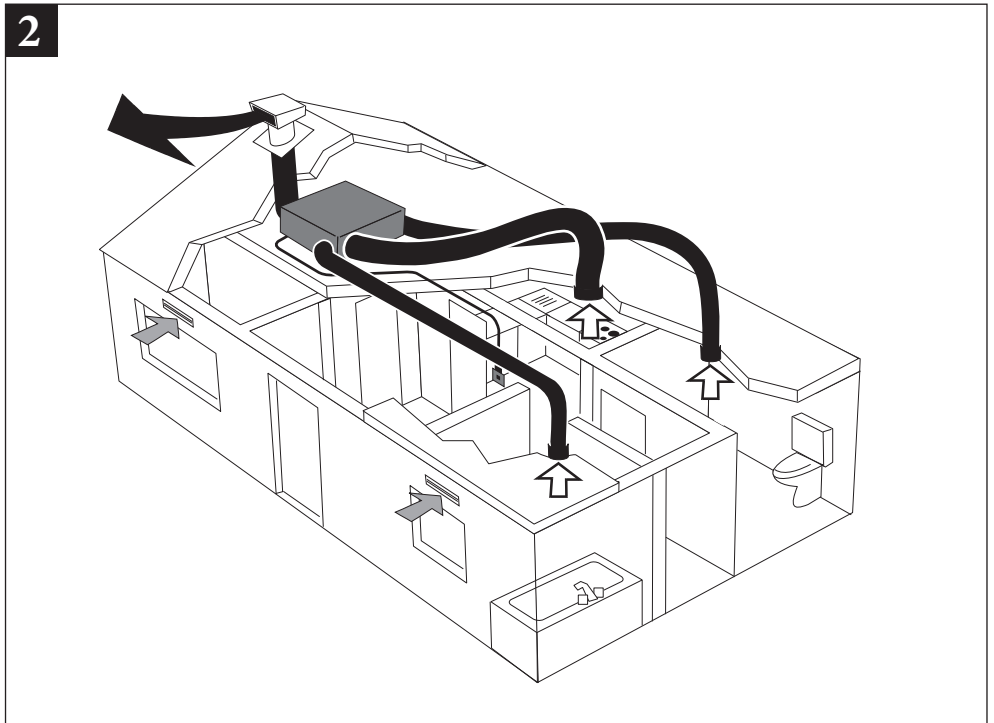
Осторожно! Данный раздел указывает на необходимость соблюдения осторожности для предотвращения повреждения электроприбора.

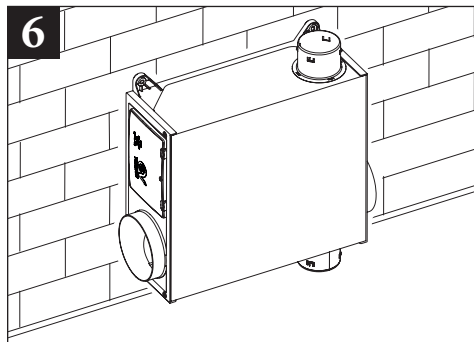
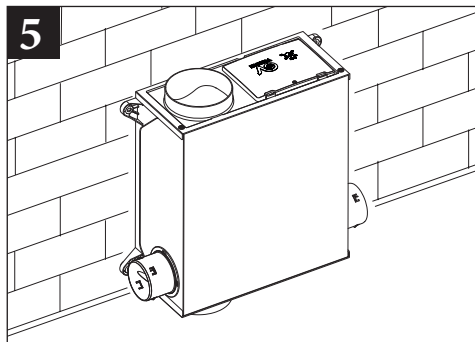
- Не допускается вносить какие-либо изменения в устройство вентилятора.
- Не допускается подвергать вентилятор неблагоприятным атмосферным воздействиям (дождь, солнце и т.п.).
- Прибор должен быть установлен квалифицированным электриком.
- Рекомендуется регулярно проводить тщательный визуальный осмотр вентилятора. При обнаружении любых дефектов дальнейшая эксплуатация вентилятора не допускается, и рекомендуется немедленно обратиться в сервисный центр **Vortice**.
- В случае ненормальной работы и/или неисправности изделия, немедленно обратитесь в авторизованный сервисный центр Vortice; при необходимости проведения ремонта запросите оригинальные запчасти компании Vortice.
- В случае падения изделия или получения им сильных ударов немедленно обратитесь к авторизованному дилеру компании **Vortice** для его проверки.
- Электрическая система, к которой подключается прибор, должна соответствовать действующим нормам.
- Прибор не требует подключения к заземленной розетке, поскольку в нем предусмотрена двойная изоляция.
- Для изделий, оснащенных трехфазными двигателями (Т), ВСЕГДА требуется подключение к трехфазным линиям 380-415 В (или только 400 В), или также к 220-240 В (или только 230 В).
Изделия, оснащенные однофазными двигателями (М), ВСЕГДА требуют подключения к однофазным линиям 220-240 В (или только 230 В).
Любая модификация должна рассматриваться как подделка продукта и аннулирует относительную гарантию.



- Номинальная мощность источника электропитания, к которому подключается вентилятор, должна соответствовать максимальной мощности, потребляемой вентилятором. Если это требование не выполняется, для принятия соответствующих мер следует обратиться к электрику.
- При монтаже вентилятора следует использовать многополюсный выключатель. Расстояние между контактами этого выключателя должно быть не менее 3 мм., что обеспечивает полное отключение в условиях III категории повышенного напряжения.
- Вентилятор следует отключать в следующих случаях:
 - а) при выявлении неисправностей;
 - б) при выполнении чистки изделия;
 - в) при не использовании.
- **ВНИМАНИЕ:** крепежные приспособления, изображенные на рис. 9-9А, приведены исключительно в качестве примера.
В любом случае, при монтаже придерживайтесь нижеприведенных указаний:
 - а) убедитесь, что структура предназначенной для монтажа поверхности подходит для удержания веса изделия;
 - б) следите за тем, чтобы крепежные приспособления не нарушали структурную прочность предназначенной для монтажа поверхности;
 - в) используйте крепежные приспособления, соответствующие весу изделия и виду поверхности, затягивая их надлежащим образом.
- Техобслуживание / Чистка: ежегодно обращайтесь к квалифицированным специалистам для проверки уровня загрязнения изделия. При необходимости чистите сухой тряпкой или кисточкой регулировочные элементы и лопасти мотовентилятора. Мойте водой только патрубки Ø 80. Не погружайте изделие в воду или другие жидкости.
- Будьте осторожны, чтобы не повредить электронную схему.
- Удаляемый воздух/дымы должны быть чистыми (т.е. не содержать жиров, сажи, химических или коррозионных веществ и взрывоопасных или воспламеняемых смесей).
- Изделие нельзя использовать в качестве активирующего элемента для водонагревательных котлов, печей и т.д.; запрещается также выброс воздуха с него в воздухопроводы горячего воздуха подобных устройств.
- Держите впускные и выпускные решетки прибора свободными, чтобы обеспечить оптимальный поток воздуха.
- Проверяйте, чтобы входное сечение выходящих наружу патрубков забора воздуха было свободным.

ОБЫЧНЫЕ ВИДЫ ПРИМЕНЕНИЯ

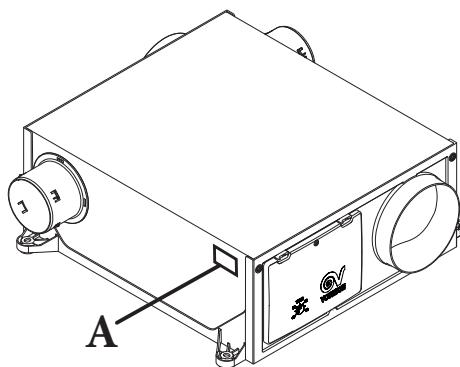


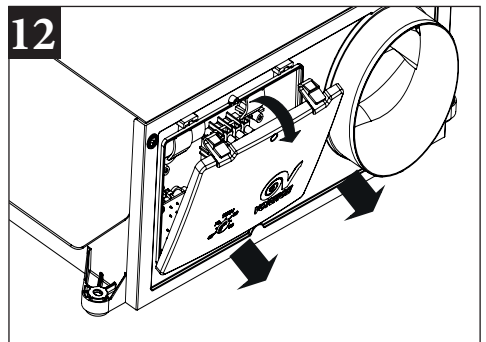
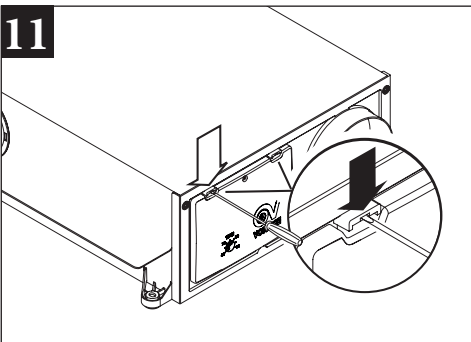
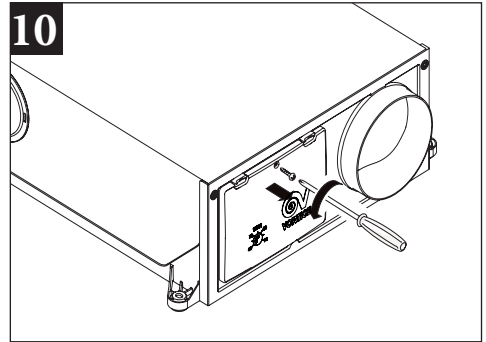
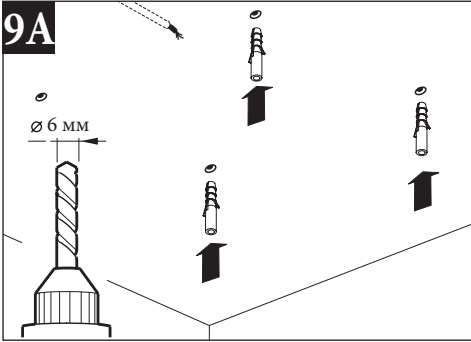
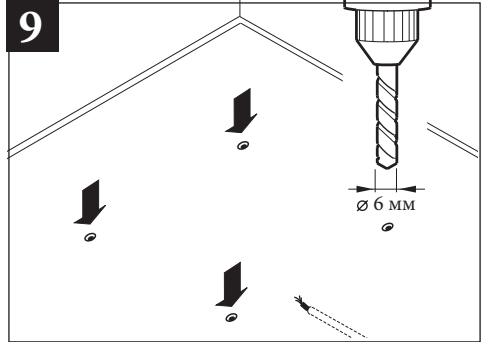
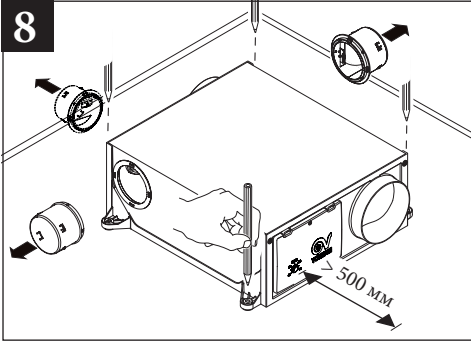


МОНТАЖ

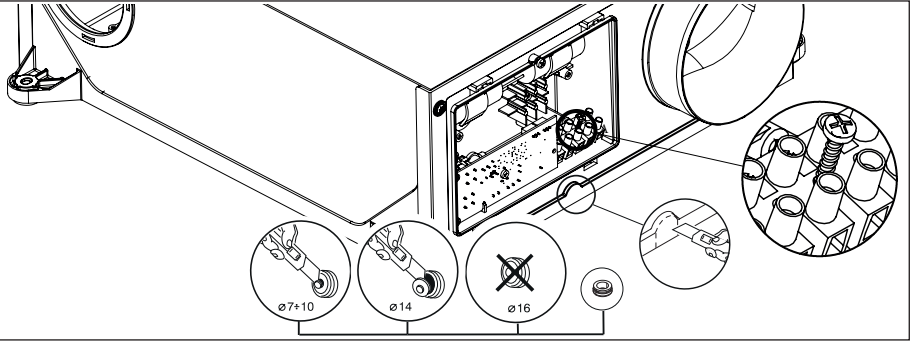
7

- Параметры электрической сети должны соответствовать приведенным на табличке номинальных данных А.

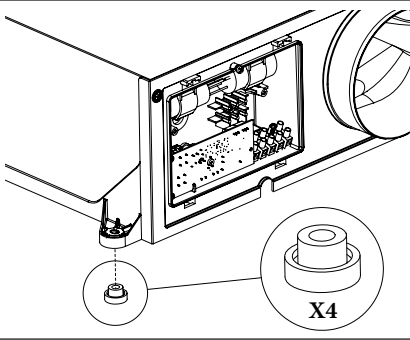




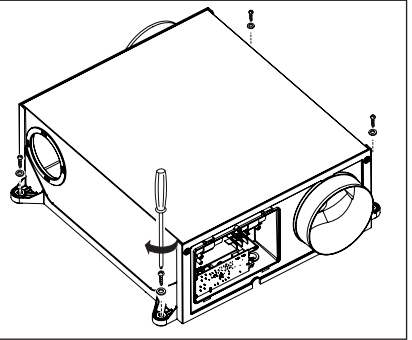
13



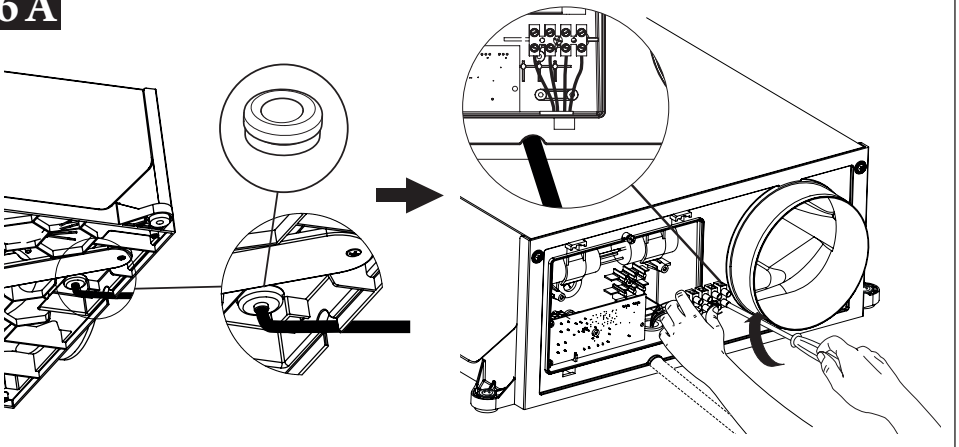
14



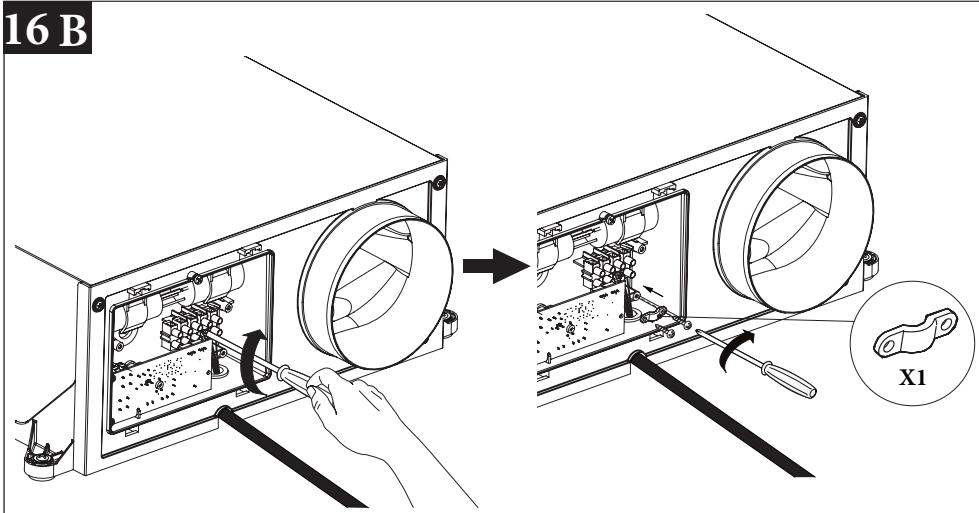
15



16A



16 B



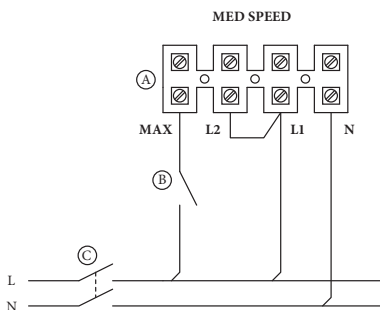
16 C

В зависимости от площади помещения для вентиляции, Вы можете выбрать между двумя конфигурациями:

- 1) $V_{med}+V_{max}$ (заводские настройки) – для больших квартир, т. е. кухня + 3 ванные комнаты
- 2) $V_{min}+V_{max}$ - для небольших квартир, т. е. кухня + 2 ванные комнаты

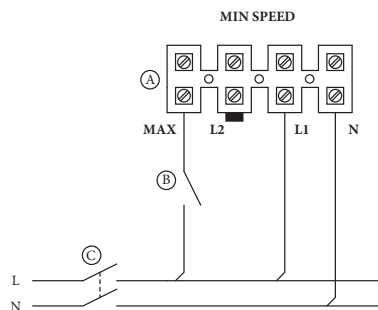
1

V_{med}/V_{max}
(заводские настройки)

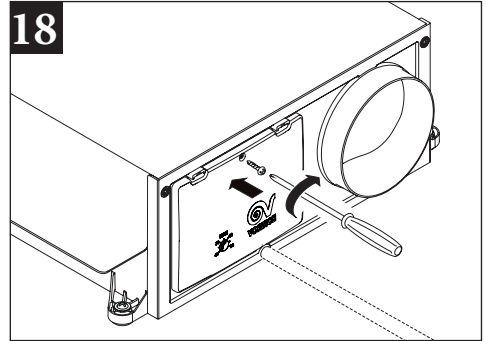
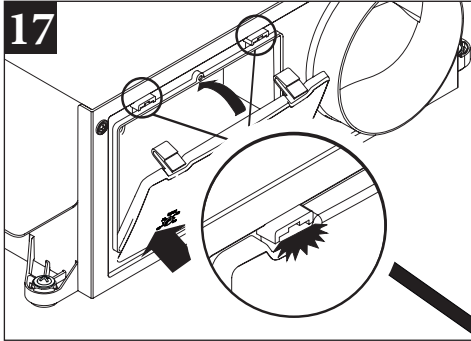


2

V_{min}/V_{max}



- A) Переключатель максимальной скорости
- B) Биполярный выключатель
- C) Клеммная колодка устройства



19A

ИЗМЕНЕНИЕ КОНФИГУРАЦИИ ДАТЧИКОВ ВЛАЖНОСТИ (HCS)

В заводской конфигурации установлены два датчика влажности (А, рис. 19.В): один установлен в кухонном вентиляционном отверстии, а другой в вентиляционном отверстии ванной комнаты.

Чтобы использовать другую вентиляцию для ванной комнаты, переместите кронштейн и его датчик в соответствии с двумя другими возможными конфигурациями, описанными на рисунке 19.В (В или С).

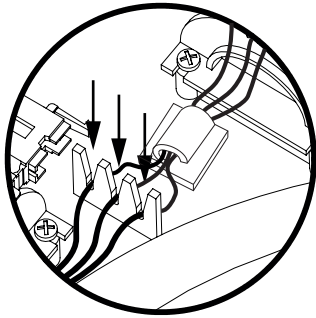
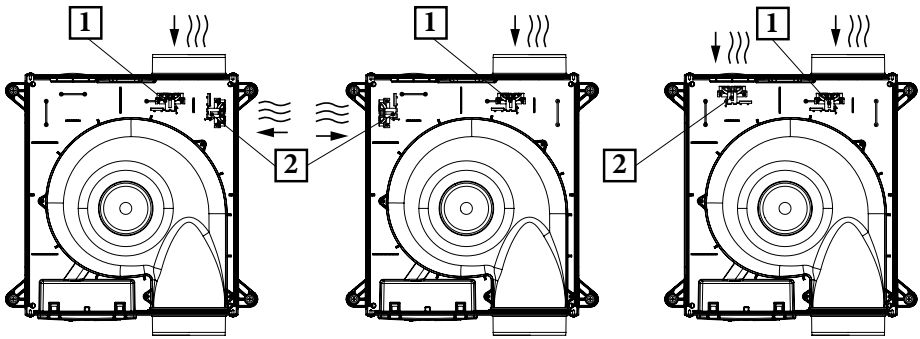
После завершения установки в нужной конфигурации, установщик должен зафиксировать кабели датчиков с помощью прилагаемых кабельных зажимов (рис. 19.В).

19 В

А (завод)

В

С

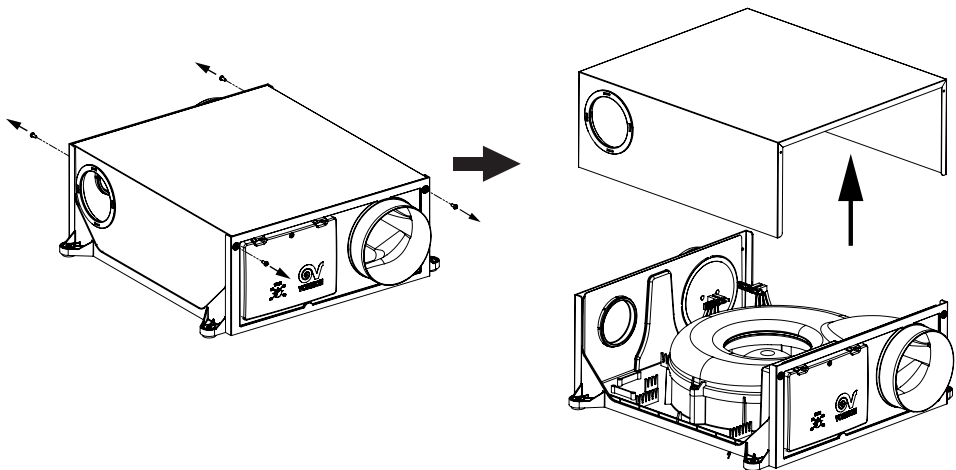


1 Кухонный датчик HCS

2 Датчик HCS для ванной комнаты

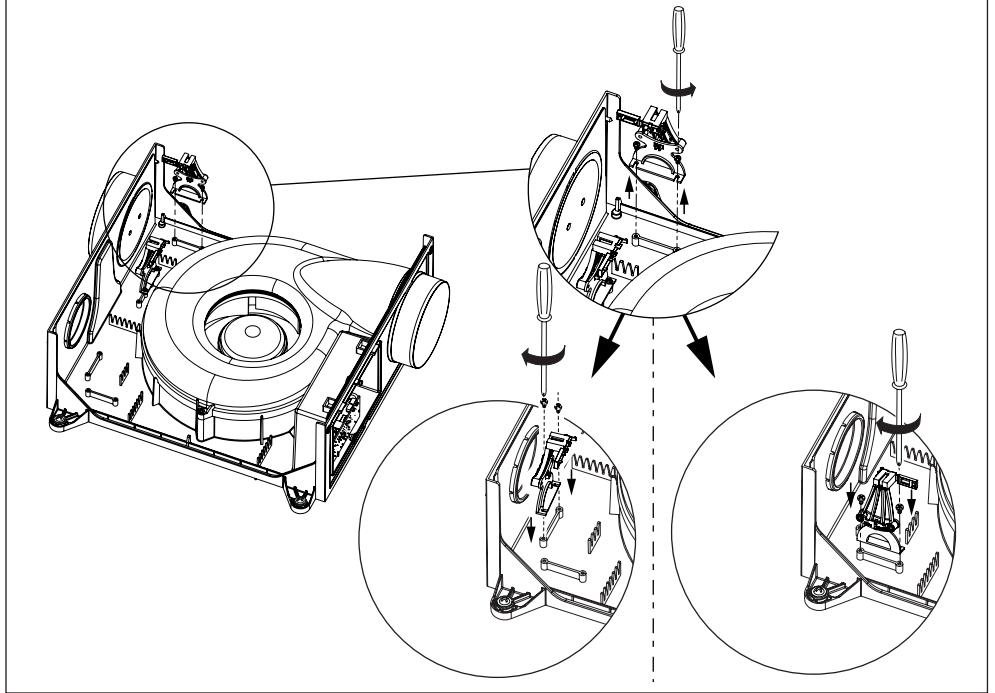
19 С

МОДИФИКАЦИЯ КОНФИГУРАЦИИ ДАТЧИКОВ ВЛАЖНОСТИ (HCS)

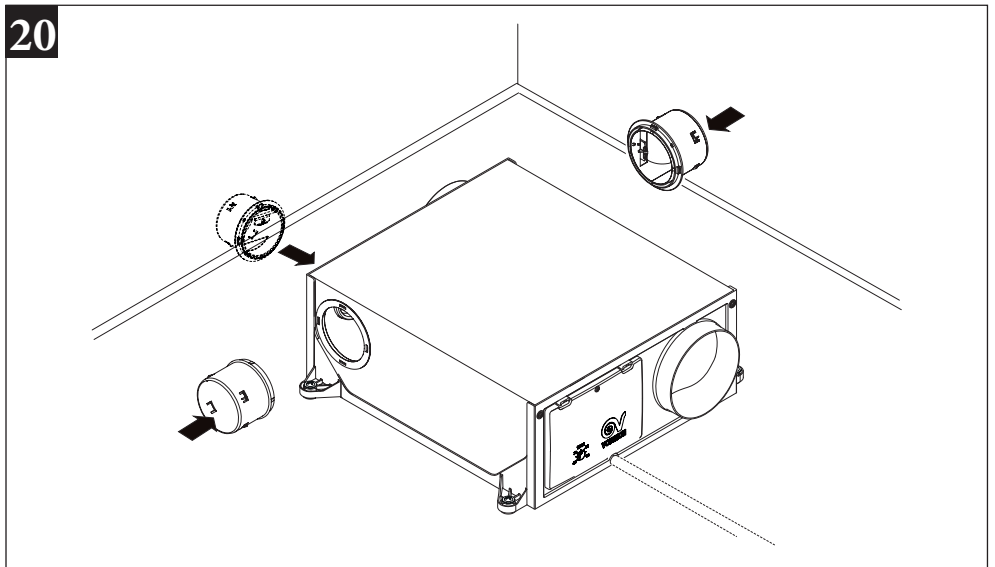


19 D

ИЗМЕНЕНИЕ КОНФИГУРАЦИИ ДАТЧИКОВ ВЛАЖНОСТИ HCS



20



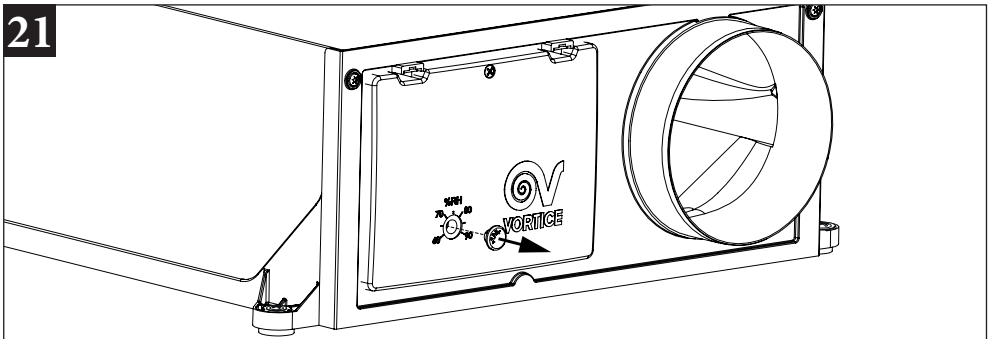
ЭКСПЛУАТАЦИЯ

Во время установки (обычно при первом запуске) вы можете отрегулировать максимально допустимый порог относительной влажности воздуха до необходимого значения от 60% до 90%. Чтобы установить этот порог, удалите заглушку (рис. 21), вставьте отвертку и поверните триммер (рис. 22), следуя инструкциям на этикетке, вплоть до выбранного значения. Если установленный порог влажности превышен во время нормальной работы при V_{min} (конфигурация 2) или при V_{med} (конфигурация 1, заводская настройка), прибор автоматически переключится на V_{max} примерно через одну минуту. Устройство автоматически вернется к предыдущей скорости, как только уровень относительной влажности восстановится ниже установленного порога.

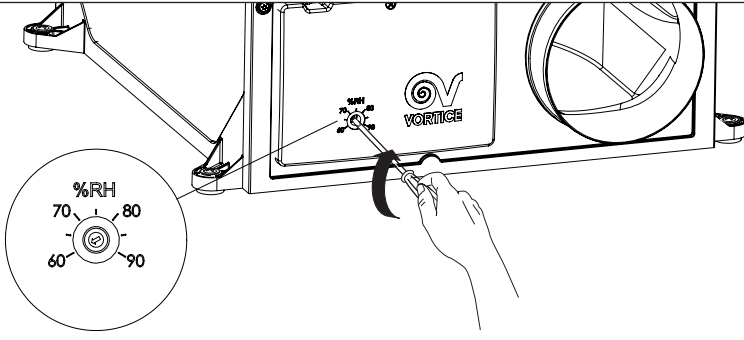
Датчик HCS не будет действовать, если пользователь установил устройство на V_{max} .

Евр-регулирование: эталонная кривая для соответствия нормам. 1253/2014 - это кривая, относящаяся к V_{max} , программируемая, как на электрической схеме на рис. 16.

Выбранные настройки (Рис. 16.С)	Поток воздуха в кухне (м3 / ч)	Поток воздуха в ванной комнате (м3 / ч)		
		Пом. 1	Пом. 2	Пом. 3
V_{med}/V_{max} (Завод)	45	30	30	15
	135			
V_{min}/V_{max}	45	30	30	-
	135			



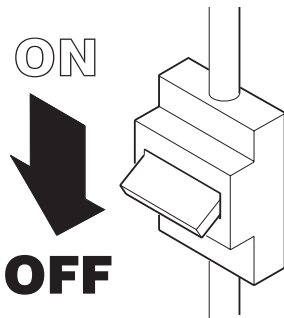
22



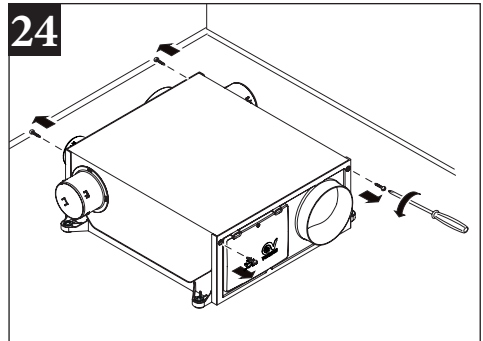
ТЕХОБСЛУЖИВАНИЕ / ЧИСТКА

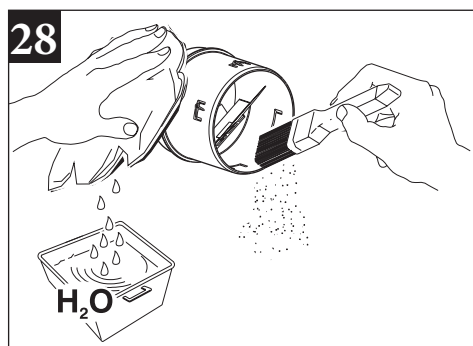
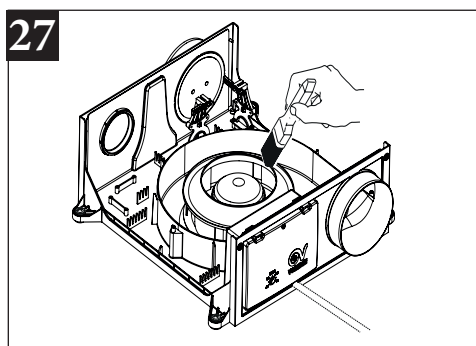
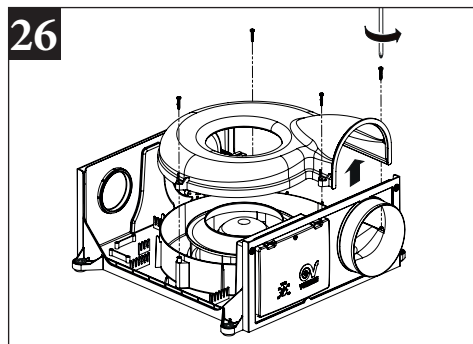
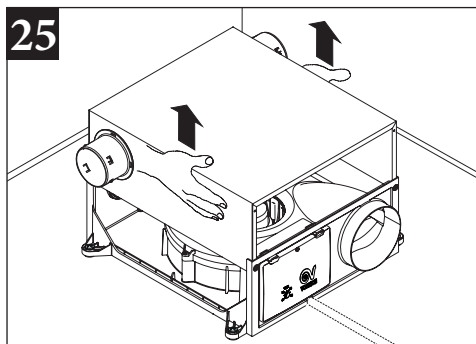
Любая операция технического обслуживания или чистки, требующая демонтажа вентилятора, должна выполняться квалифицированным специалистом. Перед выполнением чистки или технического обслуживания отсоедините вентилятор от электросети, отключив сетевой выключатель системы (положение OFF (ОТКЛ.)). Не допускается погружать вентилятор в воду или другую жидкость.

23



24





УТИЛИЗАЦИЯ

Данное изделие соответствует Директиве EU 2012/19/ЕС.

Имеющийся на приборе символ перечеркнутого контейнера для мусора указывает на то, что по завершении срока службы данное изделие должно утилизироваться отдельно от обычных бытовых отходов. Поэтому пользователь обязан сдать изделие с истекшим сроком службы в соответствующий пункт дифференцированного сбора электронных и электрических отходов или же вернуть его в магазин в момент приобретения нового изделия аналогичного типа. По окончании срока службы изделия пользователь обязан сдать его в соответствующую службу приемки отходов; в противном случае к нему могут быть применены санкции, предусмотренные действующим законодательством в области утилизации отходов.

