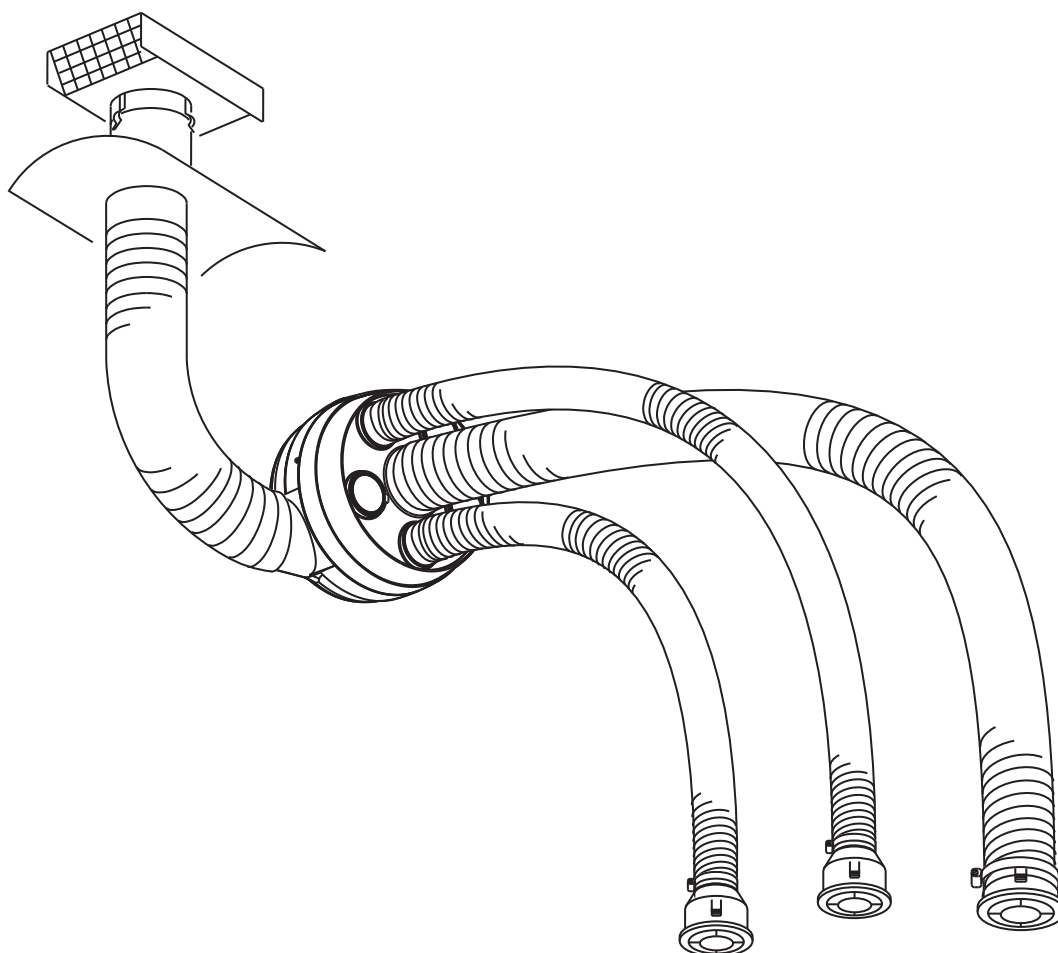




---

# Многозональные вытяжные вентиляторы VORT PENTA EP





## Содержание:

Описание и назначение .....	2
Требования по соблюдению техники безопасности.....	6
Обычные виды применения.....	8
Монтаж.....	10
Электрические соединения.....	12
Дополнительные варианты подключений.....	13
Техобслуживание / Чистка .....	15
Утилизация.....	18

Перед монтажом и подключением изделия внимательно прочитайте настоящую инструкцию. Компания Vortice не несет ответственности за ущерб, причиненный здоровью людей или оборудованию, вызванный несоблюдением положений настоящей инструкции. Следуйте всем содержащимся в ней указаниям для обеспечения длительного срока службы, механической и электрической надежности устройства. Сохраняйте настоящую инструкцию.

## ОПИСАНИЕ И НАЗНАЧЕНИЕ

Приобретенное Вами изделие представляет собой специально разработанный агрегат для механической регулируемой вентиляции частных квартир и домов, имеющих от 2 до 7 вспомогательных помещений (типа от F2 до F7 по французскому законодательству).

Высокое качество примененных материалов и компонентов и тщательная аэродинамическая разработка профилей воздуховодов обеспечивают удовлетворение требований, предъявляемых к вентиляционным системам. Агрегат устанавливается обычно в чердачных помещениях в соответствии с расположением вспомогательных помещений и, по возможности, в центральном положении относительно всасывающих патрубков.

Его установка возможна на стене, на полу, на потолке, на опоре или с помощью подвески на тросах, закрепленных в 4 точках (рис. 7).

Данная система обеспечивает непрерывную и общую вытяжку и циркуляцию воздуха.

Свежий воздух поступает в основные комнаты (гостиную, столовую, спальни) через решетки, выходящие наружу. Загрязненный воздух удаляется через всасывающие патрубки, расположенные во вспомогательных помещениях (кухне, ванной комнате, туалете...). Выступы на дверях обеспечивают правильную циркуляцию воздуха.

На кухне при необходимости может использоваться максимальная производительность вентиляции для вытяжки запахов, образующихся при приготовлении пищи, и конденсата.

Она может быть задана с помощью регулятора скорости. По завершении верните регулятор в положение, соответствующее постоянному режиму работы.



## **Внимание!**

Вентиляция должна работать непрерывно.

Никогда не выключайте вентиляционную систему.

### **Принадлежности и элементы системы:**

#### **VORT PENTA (рис. 1)**

- 1 воздуховод для удаления загрязненного воздуха Ø 125;
- 1 регулятор для всасывающей горловины Ø 125, соединяемой с патрубком, устанавливаемым на кухне;
- 2 регулятора для всасывающих горловин Ø 80, снабженных клапанами производительностью 30 м<sup>3</sup>/ч, соединяемых с патрубками, устанавливаемыми в ванной/ туалете;
- 4 заглушки;
- 2 трос для подвески;
- 1 опора.

Можно, при наличии у Вас такой необходимости, заказать дополнительные принадлежности и преобразовать конфигурацию агрегата, увеличив до 5 число используемых регуляторов, для чего следует задействовать 3 дополнительных горловины Ш 80, подсоединив их к всасывающим патрубкам для вытяжки из ванных/ туалетов.

#### **Комплект VORT PENTA (рис. 2)**

- 1 воздуховод для удаления загрязненного воздуха Ø 125;
- 1 регулятор для всасывающей горловины Ø 125, соединяемой с патрубком, устанавливаемым на кухне;
- 2 регулятора для всасывающих горловин Ø 80, снабженных клапанами производительностью 30 м<sup>3</sup>/ч, соединяемых с патрубками, устанавливаемыми в ванной/ туалете;
- 2 регулятора для всасывающих горловин Ø 80, снабженных клапанами производительностью 15 м<sup>3</sup>/ч, соединяемых с патрубками, устанавливаемыми в ванной/ туалете;
- 1 всасывающий патрубок Ø 125;
- 2 всасывающих патрубка Ø 80;
- 1 выключатель;
- 4 заглушки;



- 2 трос для подвески;
- 1 опора.

Можно, при наличии у Вас такой необходимости, заказать дополнительные принадлежности и преобразовать конфигурацию агрегата, увеличив до 5 используемых регуляторов, для чего следует задействовать 1 дополнительную горловину  $\varnothing$  80, подсоединив ее к всасывающему патрубку для вытяжки из ванной/ туалета.

### **Комплект KIT VORT PENTA OEM CHANTIER (рис. 3)**

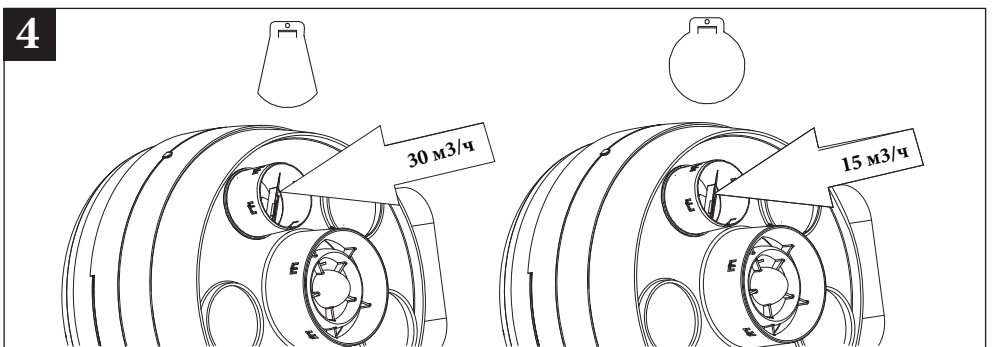
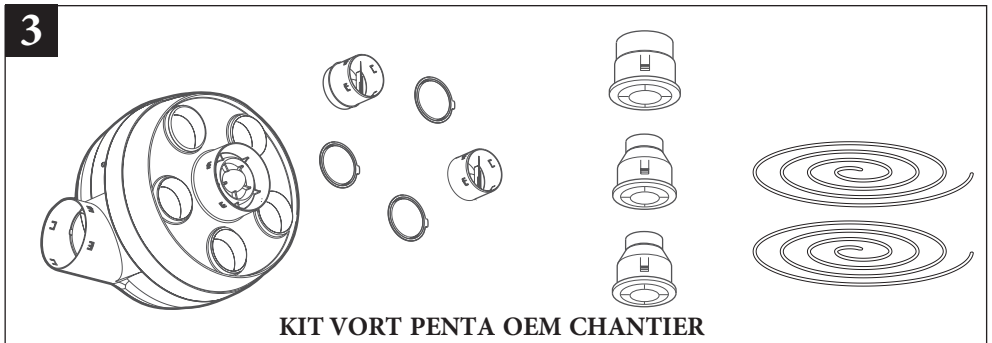
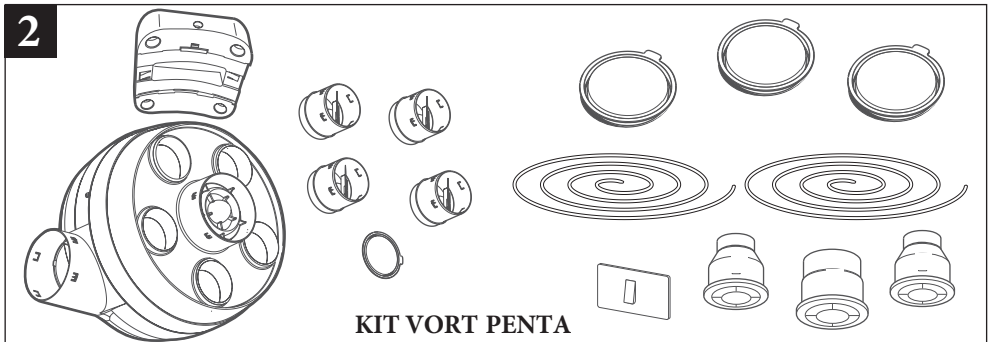
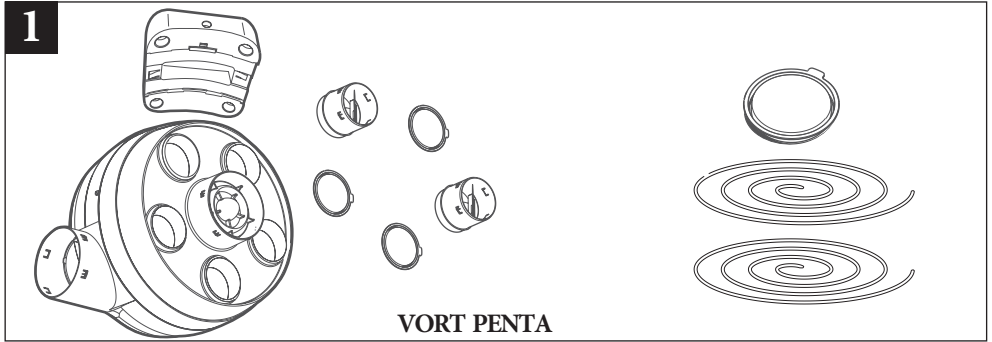
- 1 воздуховод для удаления загрязненного воздуха  $\varnothing$  125;
- 1 регулятор для всасывающей горловины  $\varnothing$  125, соединяемой с патрубком, устанавливаемым на кухне;
- 2 регулятора для всасывающих горловин  $\varnothing$  80, снабженных клапанами производительностью 30 м<sup>3</sup>/ч, соединяемых с патрубками, устанавливаемыми в ванной/ туалете;
- 1 всасывающий патрубок  $\varnothing$  125;
- 2 всасывающих патрубка  $\varnothing$  80;
- 3 заглушки;
- 2 трос для подвески.

Можно, при наличии у Вас такой необходимости, заказать дополнительные принадлежности и преобразовать конфигурацию агрегата, увеличив 5 число используемых регуляторов, для чего следует задействовать 1 дополнительную горловину  $\varnothing$  80, подсоединив ее к всасывающему патрубку для вытяжки из ванной/ туалета.

### **Идентификация клапанов (рис. 4)**

#### **Подключения воздуховодов**

Регуляторы для всасывающих патрубков  $\varnothing$  80 и заглушки вставляются в горловины агрегата с помощью некоторого усилия и являются взаимозаменяемыми. Два различных клапана регуляторов (15 м<sup>3</sup>/час или 30 м<sup>3</sup>/час) отличаются по своей форме (рис. 4). Всасывающие патрубки, устанавливаемые в ваннах и туалетах ( $\varnothing$  80) и на кухне ( $\varnothing$  125), должны соединяться со всасывающими горловинами вентилятора с помощью гибких труб. Направление прокладки этих труб должно быть как можно более прямолинейным, при этом каждой всасывающей горловине должны соответствовать, как минимум, 1,5 м трубы. Убедитесь в правильности расположения труб на регуляторах. Подсоедините выходной патрубок  $\varnothing$  125 к воздуховоду для удаления загрязненного воздуха или наружной вытяжной решетке.



## ТРЕБОВАНИЯ ПО СОБЛЮДЕНИЮ ТЕХНИКИ БЕЗОПАСНОСТИ

### ПРЕДОСТЕРЕЖЕНИЯ



**Осторожно! Данный раздел указывает на необходимость соблюдения осторожности для предотвращения травм.**

- Не допускается использование вентилятора для целей, не оговоренных в настоящем руководстве.
- После распаковки изделия убедитесь в его целости и сохранности: В случае сомнений обращайтесь к квалифицированному специалисту или к авторизованному дилеру компании Vortice. Упаковку и ее части следует хранить в местах, недоступных для детей и лиц с ограниченной дееспособностью.
- Аналогично использованию любых других бытовых электроприборов, при эксплуатации данного вентилятора следует соблюдать следующие основные правила:
  - Никогда не дотрагивайтесь до вентилятора мокрыми или влажными руками.
  - Никогда не дотрагивайтесь до вентилятора, будучи босиком.
- Данное изделие не предназначено для эксплуатации лицами (включая детей) с ограниченными физическими, сенсорными или умственными возможностями или не имеющими необходимого опыта и знаний за исключением тех случаев, когда они находятся под присмотром или получили надлежащие указания по эксплуатации от лица, ответственного за их безопасность. Следите за тем, чтобы дети не играли с прибором.
- В случае принятия решения об отключения устройства от сети и прекращения его использования поместите его в такое место, где бы оно не могло попасть в руки детей или недееспособных лиц.
- Не допускается эксплуатация вентилятора при наличии в воздухе легковоспламеняющихся паров (спирт, инсектициды, бензин и т.п.)
- Не садитесь на изделие и не кладите на него какие-либо предметы.

### УКАЗАНИЯ



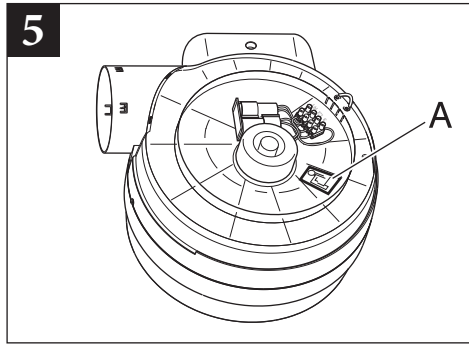
**Осторожно! Данный раздел указывает на необходимость соблюдения осторожности для предотвращения повреждения электроприбора.**

- Не допускается вносить какие-либо изменения в устройство вентилятора.
- Не допускается подвергать вентилятор неблагоприятным атмосферным воздействиям (дождь, солнце и т.п.).
- Чистка изделия изнутри должна выполняться квалифицированным персоналом.

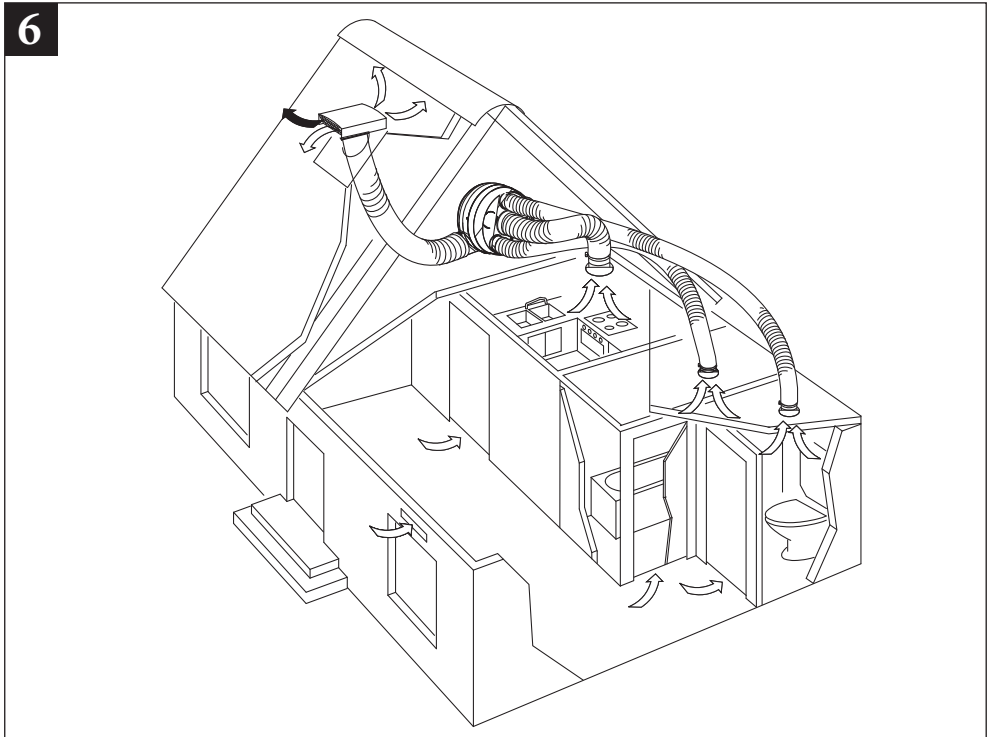


- Рекомендуется регулярно проводить тщательный визуальный осмотр вентилятора. При обнаружении любых дефектов дальнейшая эксплуатация вентилятора не допускается, и рекомендуется немедленно обратиться в сервисный центр **Vortice**.
- В случае ненормальной работы и/или неисправности изделия, немедленно обратитесь в авторизованный сервисный центр Vortice; при необходимости проведения ремонта запросите оригинальные запчасти компании Vortice.
- В случае падения изделия или получения им сильных ударов немедленно обратитесь к авторизованному дилеру компании **Vortice** для его проверки.
- Электрическая система, к которой подключается прибор, должна соответствовать действующим нормам.
- Прибор не требует подключения к заземленной розетке, поскольку в нем предусмотрена двойная изоляция.
- Номинальная мощность источника электропитания, к которому подключается вентилятор, должна соответствовать максимальной мощности, потребляемой вентилятором. Если это требование не выполняется, для принятия соответствующих мер следует обратиться к электрику.
- При монтаже вентилятора следует использовать многополюсный выключатель. Расстояние между контактами этого выключателя должно быть не менее 3 мм., что обеспечивает полное отключение в условиях III категории повышенного напряжения.
- Вентилятор следует отключать в следующих случаях:
  - а) при выявлении неисправностей;
  - б) при выполнении чистки изделия;
  - в) при не использовании.
- Техобслуживание/Чистка: Ежегодно обращайтесь к квалифицированным специалистам для проверки уровня загрязнения изделия. При необходимости чистите сухой тряпкой или кисточкой регулировочные элементы и лопасти мотовентилятора. Мойте водой только регулировочные клапаны. Не погружайте изделие в воду или другие жидкости.
- Проверьте, чтобы входное сечение выходящихнаружу патрубков забора воздуха было свободным.
- Удаляемый воздух/дымы должны быть чистыми (т.е. не содержать жиров, сажи, химических или коррозивных веществ и взрывоопасных или воспламеняемых смесей).
- Изделие нельзя использовать в качестве активирующего элемента для водонагревательных котлов, печей и т.д.; запрещается также выброс воздуха с него в воздухопроводы горячего воздуха подобных устройств.
- Не закрывайте и не загромождайте решетки на всасывающем и выпускном отверстиях изделия, чтобы не создавать преграды оптимальному прохождению воздуха.

- Параметры электрической сети должны соответствовать приведенным на табличке номинальных данных А (рис.5).

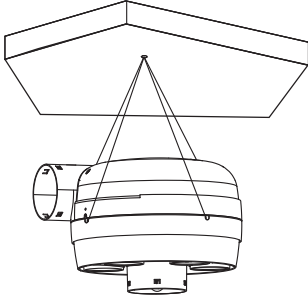


## ОБЫЧНЫЕ ВИДЫ ПРИМЕНЕНИЯ

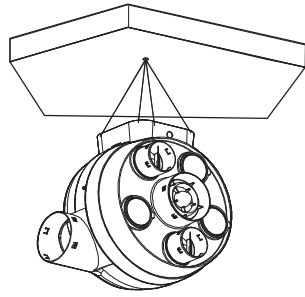




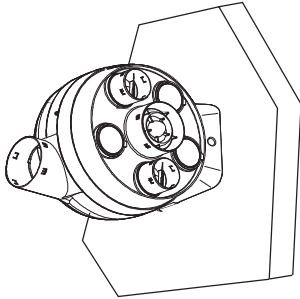
7



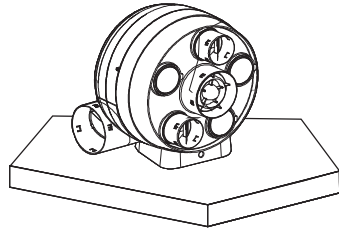
VORT PENTA - KIT VORT PENTA  
KIT VORT PENTA OEM  
CHANTIER



VORT PENTA - KIT VORT  
PENTA

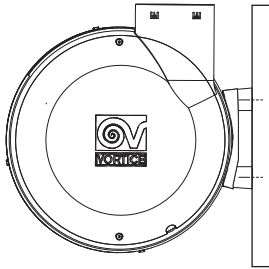


VORT PENTA - KIT VORT PENTA

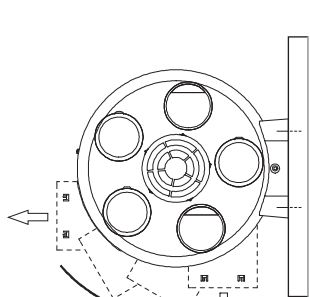
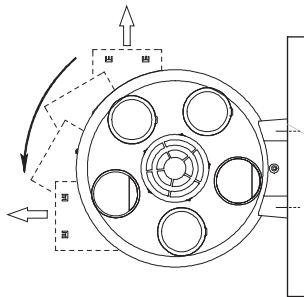
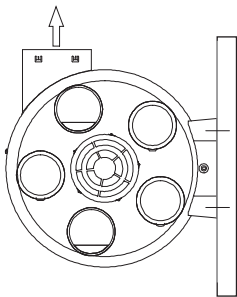
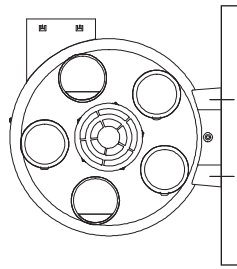


VORT PENTA - KIT VORT PENTA

8



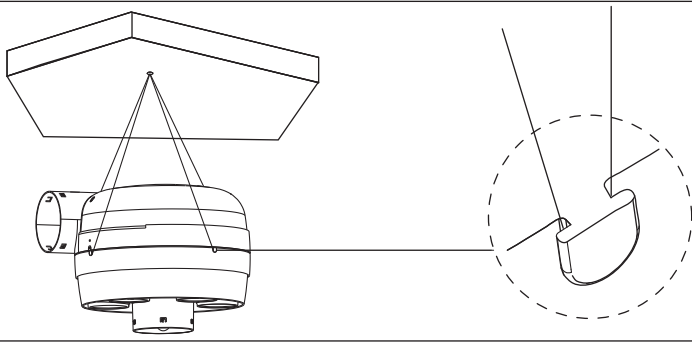
VORT PENTA - KIT VORT PENTA



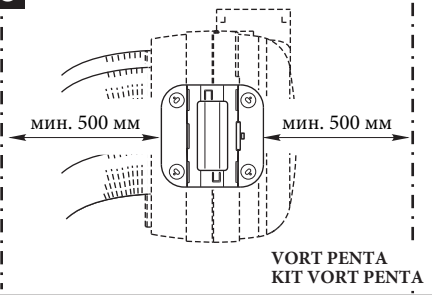
VORT PENTA - KIT VORT PENTA

# МОНТАЖ

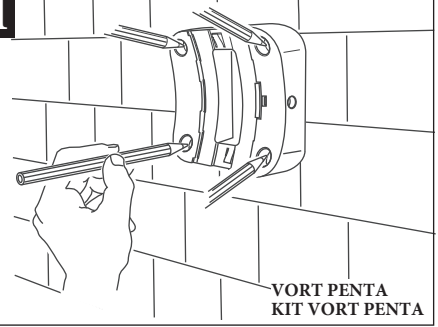
9



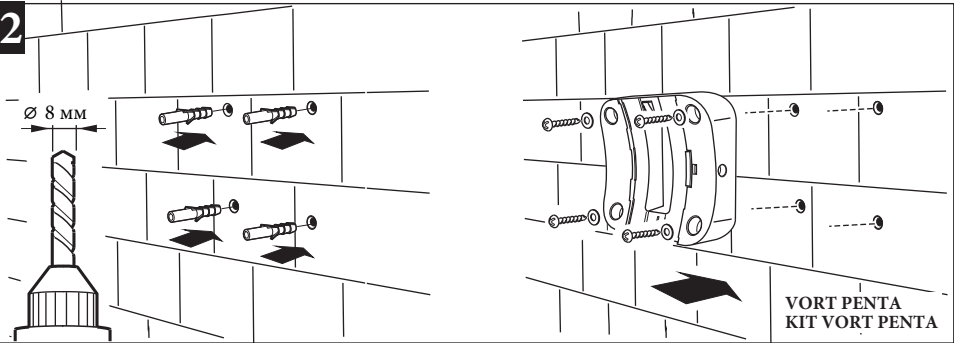
10



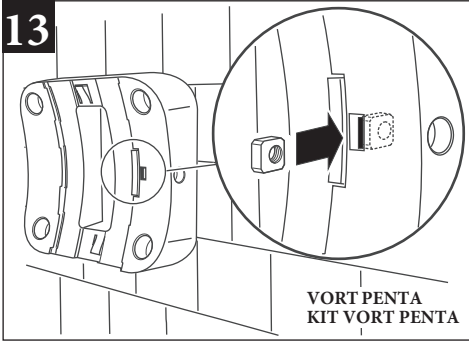
11



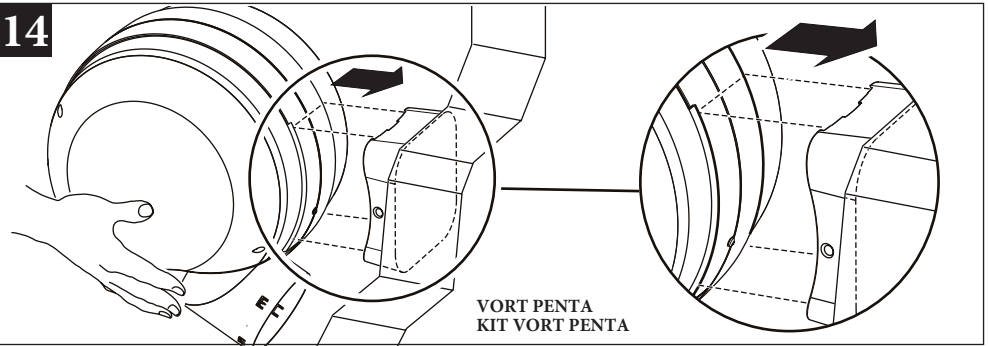
12



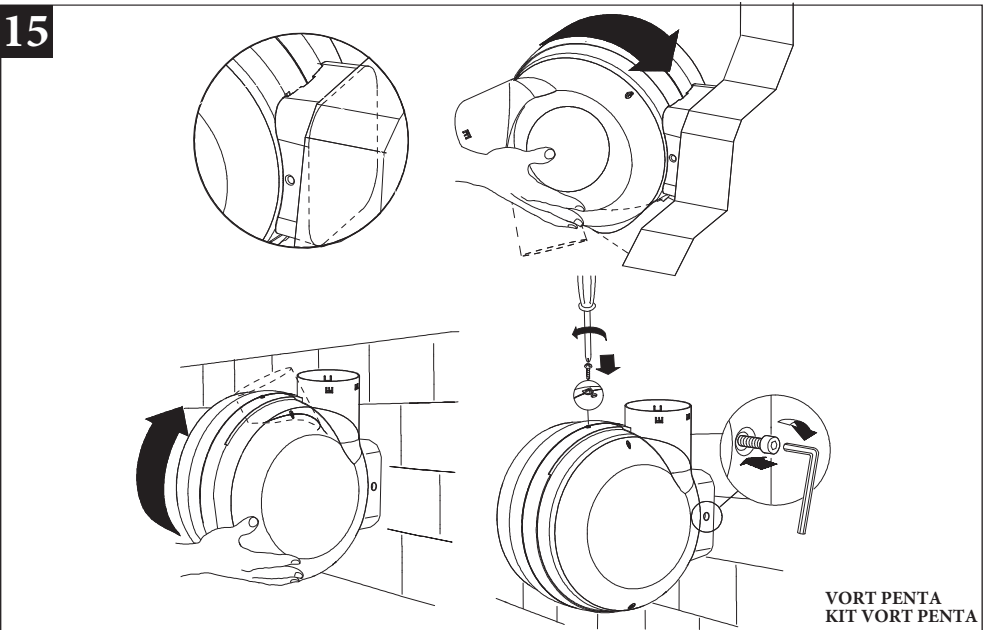
13



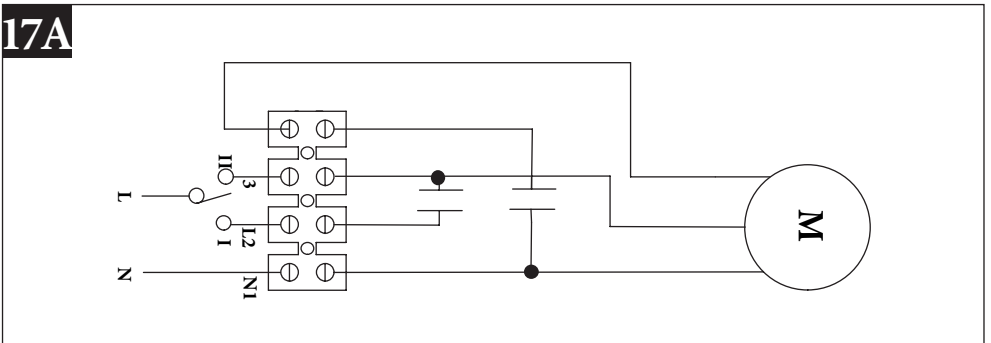
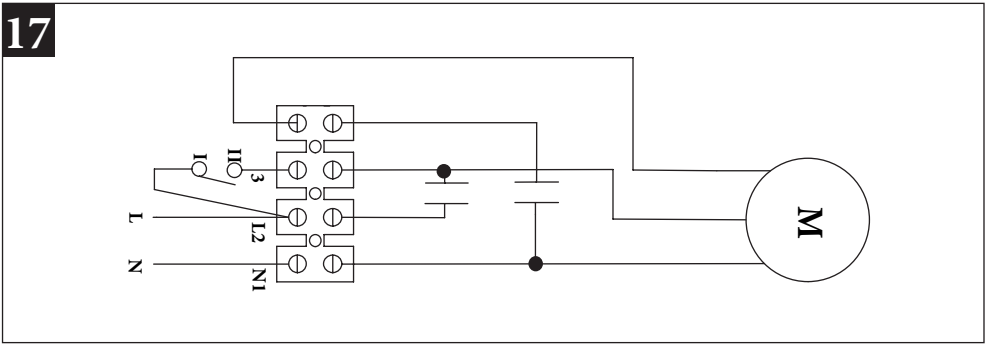
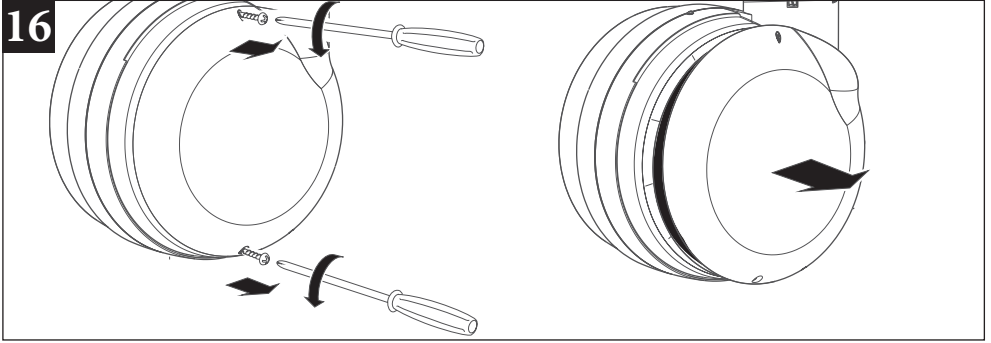
14

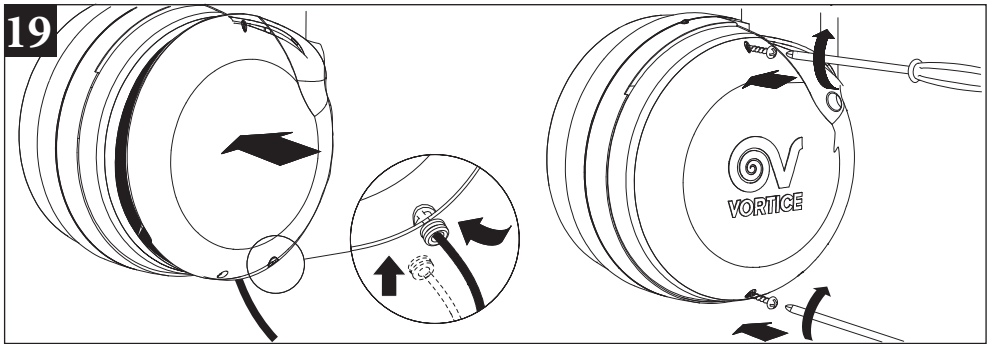
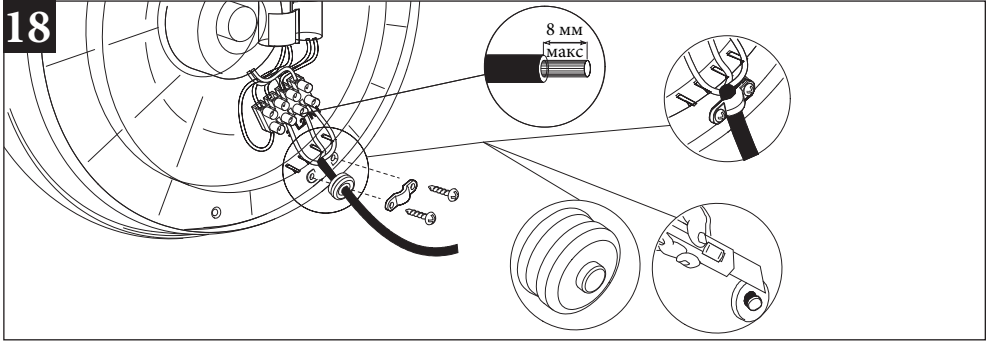


15

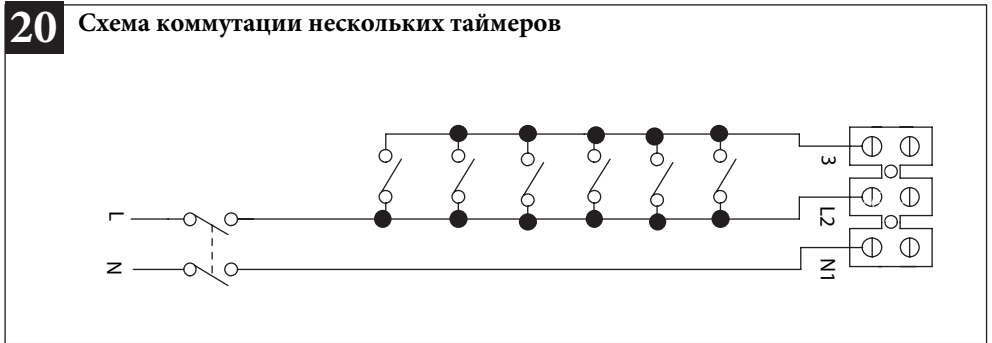


# ЭЛЕКТРИЧЕСКИЕ СОЕДИНЕНИЯ

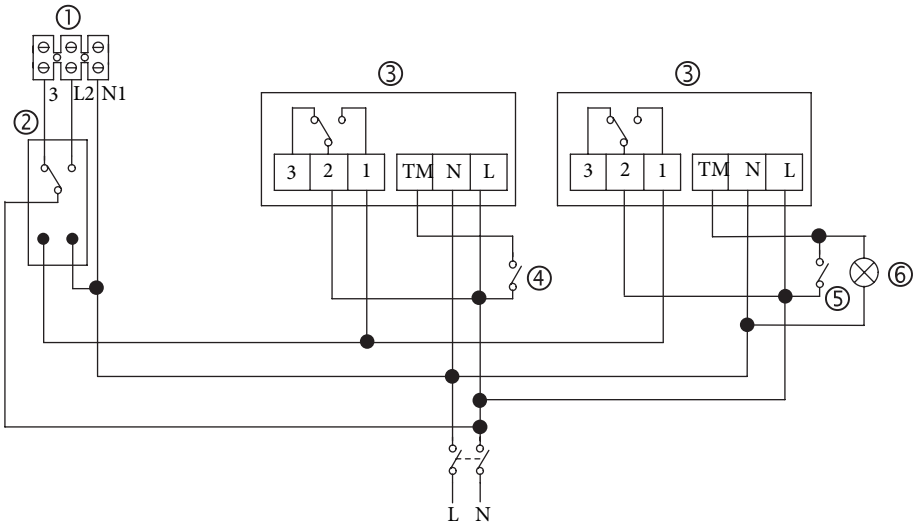




## ДОПОЛНИТЕЛЬНЫЕ ВАРИАНТЫ ПОКЛЮЧЕНИЙ



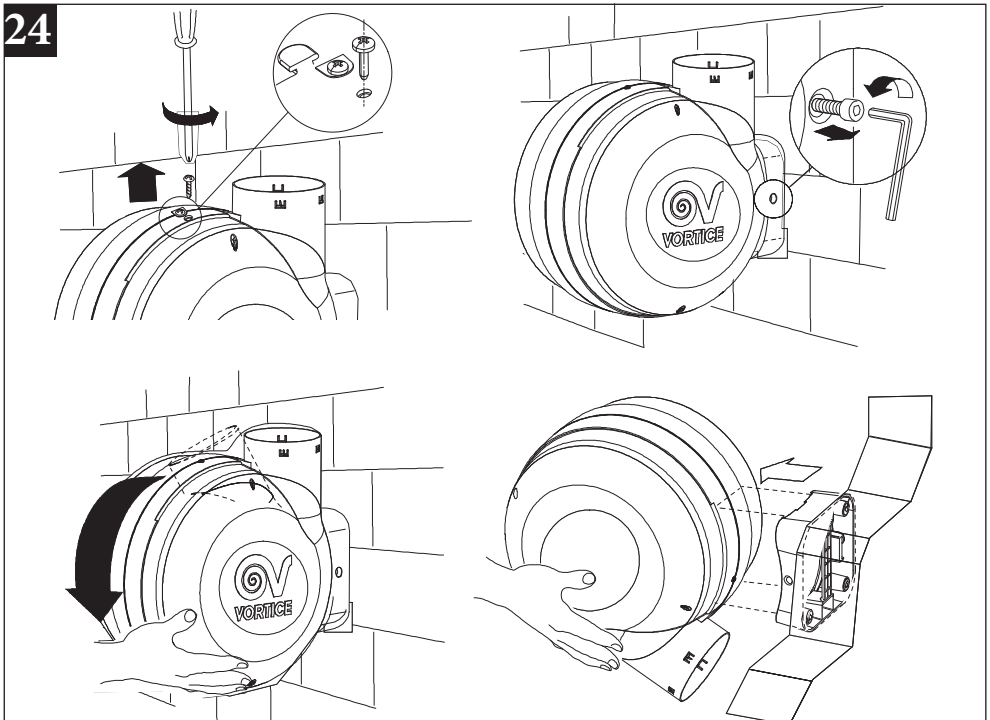
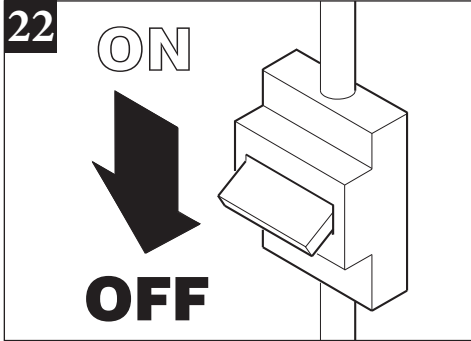
## 21 Электрическая схема с подсоединением от 1 до 6 С-таймеров



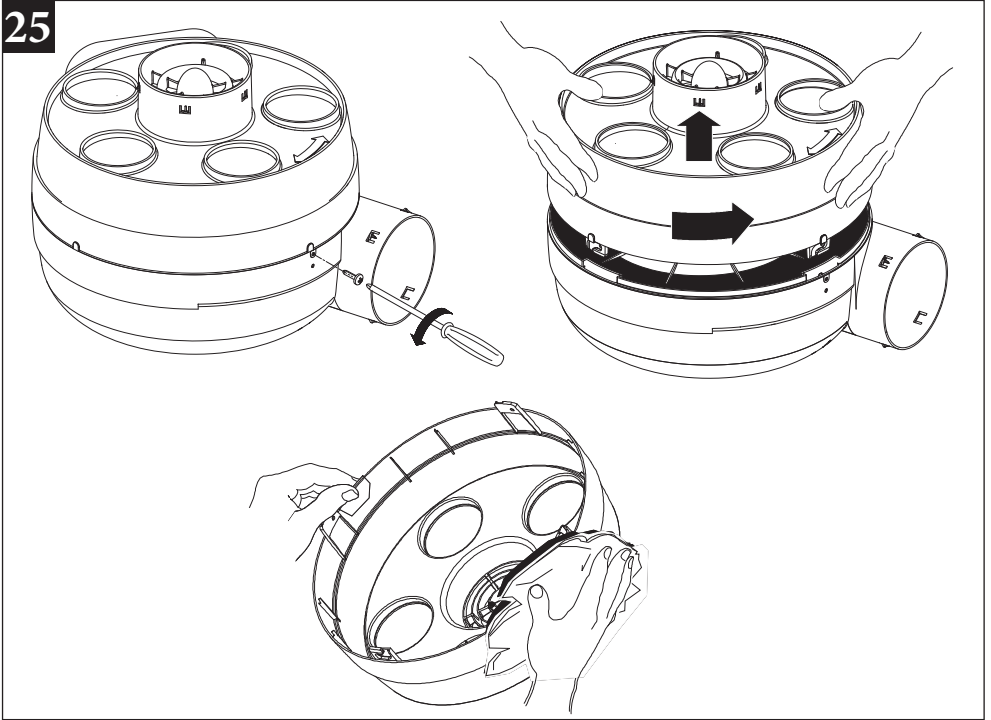
- 1 Клемная колодка с 3 контактами
- 2 Реле
- 3 С-таймер (код 12999)
- 4 Выключатель света на кухне
- 5 Выключатель света в ванной
- 6 Лампочка

## ТЕХОБСЛУЖИВАНИЕ / ЧИСТКА

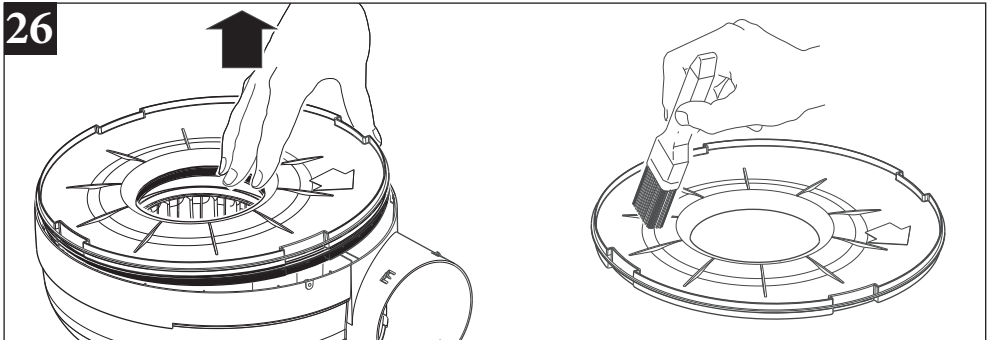
Для обеспечения максимальной производительности вентилятора следует периодически чистить рабочее колесо, решетку и другие детали требующие чистки. Перед выполнением чистки или технического обслуживания отсоедините вентилятор от электросети, отключив сетевой выключатель системы (положение OFF (ОТКЛ.)).



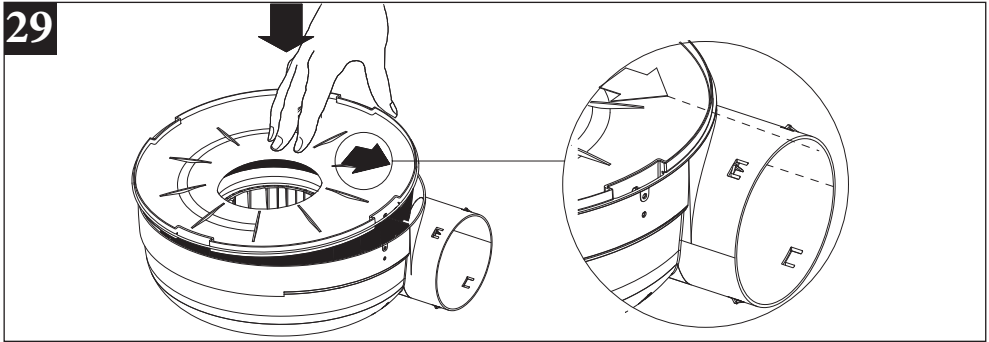
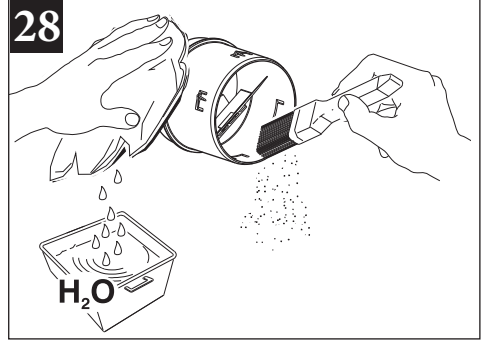
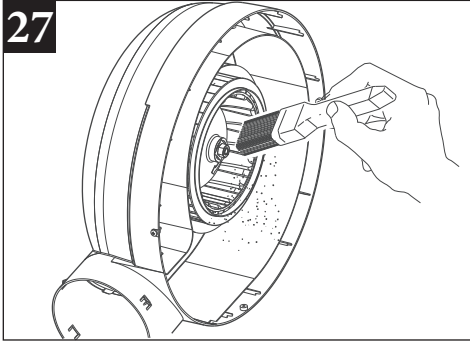
25



26

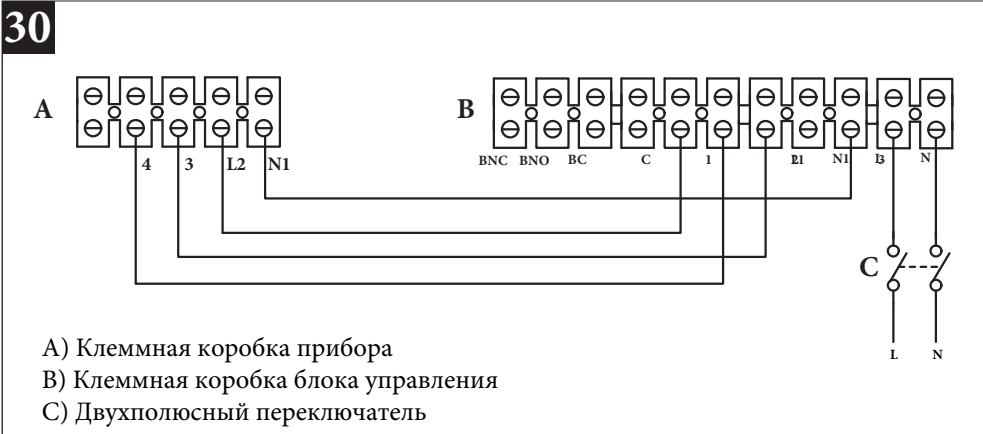






**Внимание!**

Данное изделие на этапе монтажа должно быть подсоединено к служащей для управления им коробке, входящей в комплект поставки. (Рис. 30)



## УТИЛИЗАЦИЯ

Данное изделие соответствует Директиве EU2002/96/ЕС.

Имеющийся на приборе символ перечеркнутого контейнера для мусора указывает на то, что по завершении срока службы данное изделие должно утилизироваться отдельно от обычных бытовых отходов. Поэтому пользователь обязан сдать изделие с истекшим сроком службы в соответствующий пункт дифференцированного сбора электронных и электрических отходов или же вернуть его в магазин в момент приобретения нового изделия аналогичного типа.

По окончании срока службы изделия пользователь обязан сдать его в соответствующую службу приемки отходов; в противном случае к нему могут быть применены санкции, предусмотренные действующим законодательством в области утилизации отходов.

