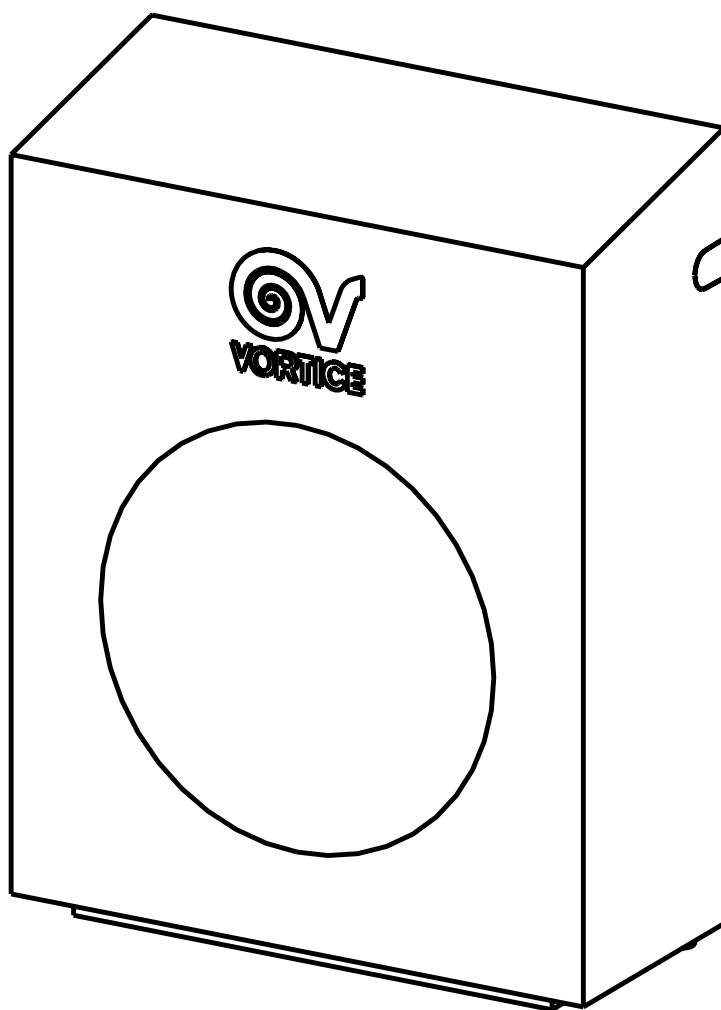




Канальные вентиляторы VORTICE серии CA WE D E





Содержание

Краткое описание и назначение	2
Требования по соблюдению техники безопасности.....	3
Модели	6
Монтаж.....	6
Схемы электрических соединений	9
Техобслуживание / Чистка	13
Поиск и устранение неисправностей.....	14
Утилизация.....	14

Перед монтажом и подключением изделия внимательно прочитайте настоящую инструкцию. Компания Vortice не несет ответственности за ущерб, причиненный здоровью людей или оборудованию, вызванный несоблюдением положений настоящей инструкции. Следуйте всем содержащимся в ней указаниям для обеспечения длительного срока службы, механической и электрической надежности устройства. Сохраняйте настоящую инструкцию.

КРАТКОЕ ОПИСАНИЕ И НАЗНАЧЕНИЕ

Оборудование данной серии предназначено для установки на уличных стенах помещений бытового, административного и индустриального назначения. Вентиляторы данной серии отлично подойдут для удаления воздуха из частных домов, гаражей и мастерских.

- В данной серии представлены 6 моделей, диаметром от 100 до 200 мм.
- Корпус вентилятора выполнен из стали с покрытием из полиэфирной краски, что существенно снижает воздействие атмосферных явлений и исключает коррозию.
- Лопатки центробежного рабочего колеса загнуты назад.
- Все модели оснащены двигателем на шарикоподшипниках с встроенной термозащитой.
- Срок службы вентиляторов более 30000 часов, в том числе при непрерывной работе.
- Модели данной серии отличаются пониженными шумовыми характеристиками благодаря суппорту двигателя из полипропилена.
- Вентиляторы устанавливаются на стене. Вытяжной патрубок защищен решеткой.
- Диапазон рабочих температур от - 25°C до + 60°C.
- Класс защиты вентиляторов – IPX5.

Вентиляторы CA WE D E, соответствующую требованию ErP Lot. 6 Reg. N° 327/2011/UE.

ТРЕБОВАНИЯ ПО СОБЛЮДЕНИЮ ТЕХНИКИ БЕЗОПАСНОСТИ

ПРЕДОСТЕРЕЖЕНИЯ



Осторожно! Данный раздел указывает на необходимость соблюдения осторожности для предотвращения травм.

- Не допускается использование вентилятора для целей, не оговоренных в настоящем руководстве.
- После извлечения вентилятора из упаковки убедитесь в его исправности, в случае каких-либо сомнений следует обратиться к квалифицированному специалисту.
- Упаковку и вентилятор следует хранить в местах недоступных для детей.
- Аналогично использованию любых других бытовых электроприборов, при эксплуатации данного вентилятора следует соблюдать следующие основные правила:
 - Никогда не дотрагивайтесь до вентилятора мокрыми или влажными руками.
 - Никогда не дотрагивайтесь до вентилятора, будучи босиком.
 - Не разрешайте пользоваться вентилятором детям.
- Не допускается эксплуатация вентилятора при наличии в воздухе легковоспламеняющихся паров (спирт, инсектициды, бензин и т.п.).

УКАЗАНИЯ



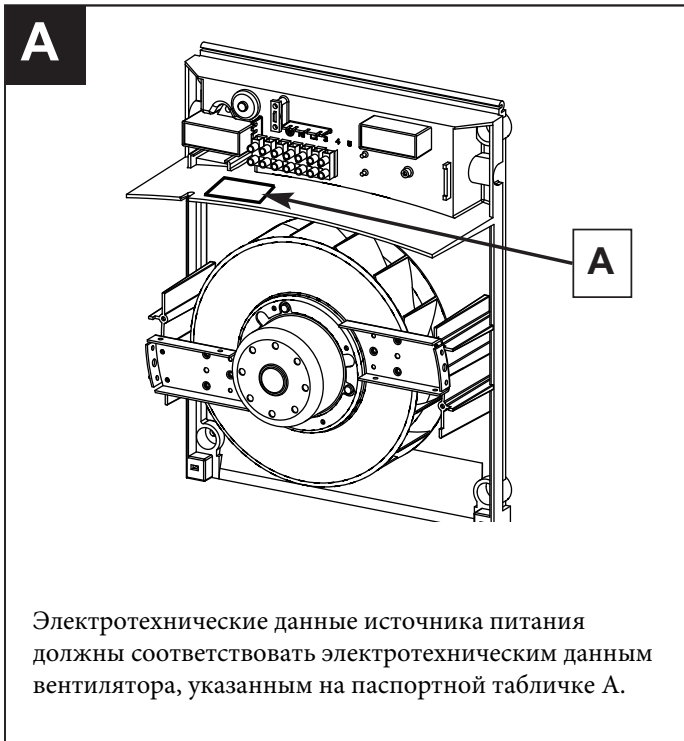
Осторожно! Данный раздел указывает на необходимость соблюдения осторожности для предотвращения повреждения электроприбора.

- Не допускается вносить какие-либо изменения в устройство вентилятора.
- Не допускается подвергать вентилятор неблагоприятным атмосферным воздействиям (дождь, солнце и т.п.).
- Монтаж вентилятора должен осуществляться только квалифицированным специалистом.
- Рекомендуется регулярно проводить тщательный визуальный осмотр вентилятора. При обнаружении любых дефектов дальнейшая эксплуатация вентилятора не допускается, и рекомендуется немедленно обратиться в сервисный центр Vortice.
- Электросеть, к которой подсоединяется вентилятор, должна удовлетворять действующим нормам и правилам.
- Так как вентилятор имеет двойную электроизоляцию, заземление не требуется.



- Номинальная мощность источника электропитания, к которому подключается вентилятор, вентилятор должна соответствовать максимальной мощности, потребляемой вентилятором. Если это требование не выполняется, для принятия соответствующих мер следует обратиться к электрику.
- При монтаже вентилятора следует использовать многополюсный выключатель. Расстояние между контактами этого выключателя должно быть не менее 3 мм.
- Вентилятор следует отключать в следующих случаях:
 - а) при выявлении неисправностей;
 - б) при выполнении чистки изделия;
 - в) при не использовании.
- Удаляемый воздух или испарения не должны содержать в себе какие-либо масляные субстанции, сажу, реактивы, агрессивные вещества или смеси, которые являются взрыво или пожароопасными..
- Для эффективного функционирования вентилятора требуется соответствующий приток в помещение свежего воздуха. Более того, если помимо данного вентилятора в помещении установлены нагреватель воды, газовая плита и т.п. устройства, которые забирают воздух для горения из этого же помещения, то воздухообмен в этом помещении должен быть увеличен настолько, чтобы обеспечивать эффективную работу всех устройств.
- Максимальная температура окружающей среды при работе вентилятора не должна превышать 60° С для моделей CA WE D 100/125/150Q, и 50° С для всех остальных моделей.
- Воздух из вентилятора должен удаляться через отдельный воздуховод (используемый только для него).
- Выпускной раструбвентилятора должен быть постоянно соединен с воздуховодом.
- Не допускается перекрывать впускное и выпускное отверстия вентилятора.
- Монтаж вентилятора должен быть произведен таким образом, чтобы его крыльчатка была вне досягаемости (что определяется стандартным способом с помощью калибра в соответствии с действующими правилами и нормами безопасности). Если это невозможно сделать, то должна быть смонтирована соответствующая дополнительная защита.
- В случае падения или любого сильного удара вентилятора, его должен проверить квалифицированный инженер.
- В случае слабой вытяжки или нарушения работы вентилятора следует немедленно обратиться в сервисный центр компании Vortice. При необходимости ремонта требуйте использования только штатных запасных частей компании Vortice.

- При необходимости демонтажа вентилятора, вначале следует отключить его сетевым выключателем, а затем отсоединить сетевой шнур. Не допускается хранить вентилятор в пределах досягаемости для детей.
- Не допускается применение вентилятора для интенсификации работы водонагревателей, газовых плит и т. п.; не допускается также нагнетание удаляемого воздуха в воздуховоды горячего воздуха подобных аппаратов.



МОДЕЛИ

- Модели с двухскоростными двигателями CA 100 WE D, CA 125 WE D, CA 150 WE D, CA 160 WE D, CA 200 WE D:
Вентилятор приводится в действие при подаче напряжения от внешнего выключателя.
- Модель с двухскоростным двигателем с пониженной частотой вращения ротора CA 150 Q WE D:
Вентилятор приводится в действие при подаче напряжения от внешнего выключателя. За счет пониженной скорости вращения рабочего колеса мощность, производительность и напор вентилятора ниже, чем у модели CA 150 WE D.

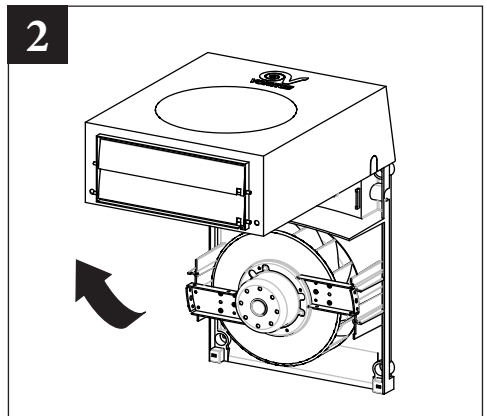
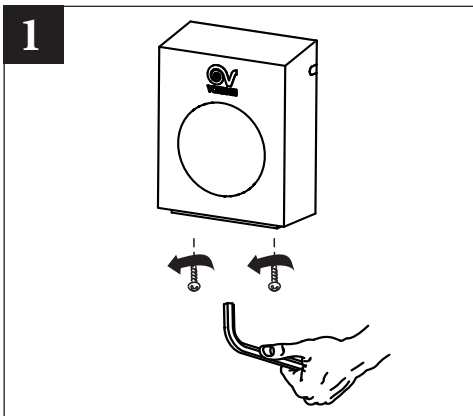
Все модели комплектуются самозакрывающимися жалюзи, которые не позволяют попадать наружному воздуху обратно в выключенный вентилятор.

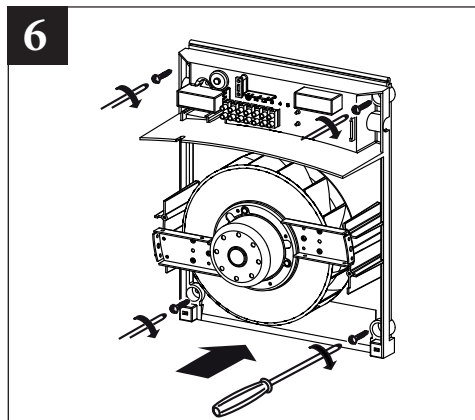
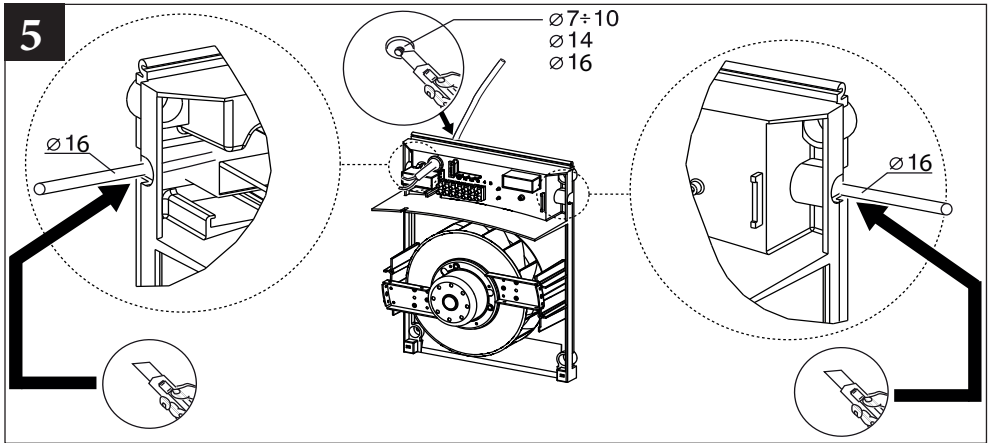
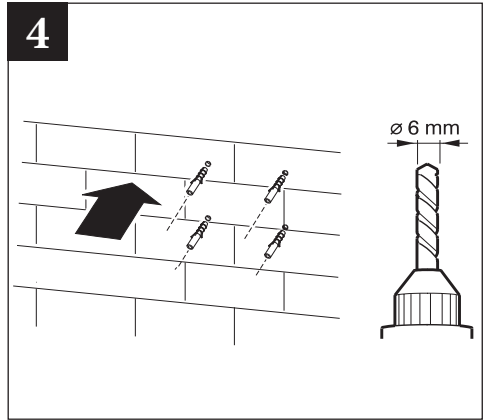
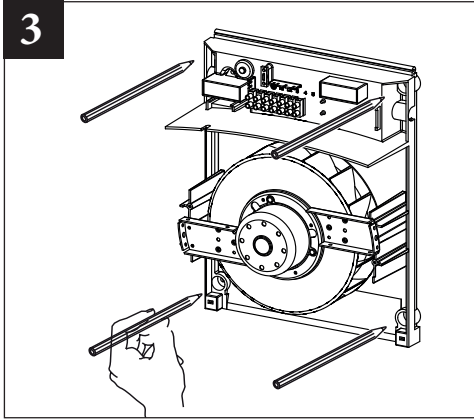
МОНТАЖ

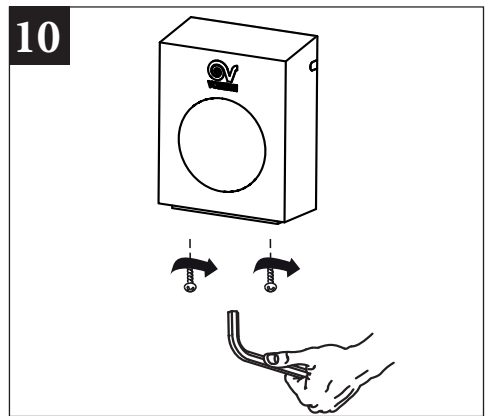
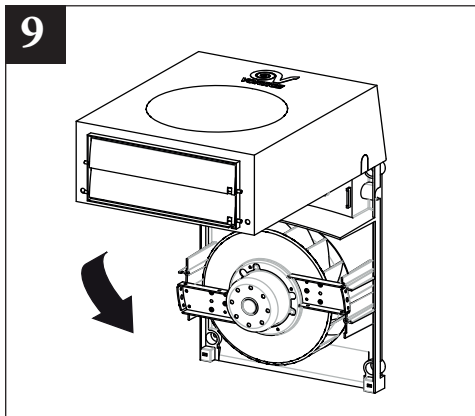
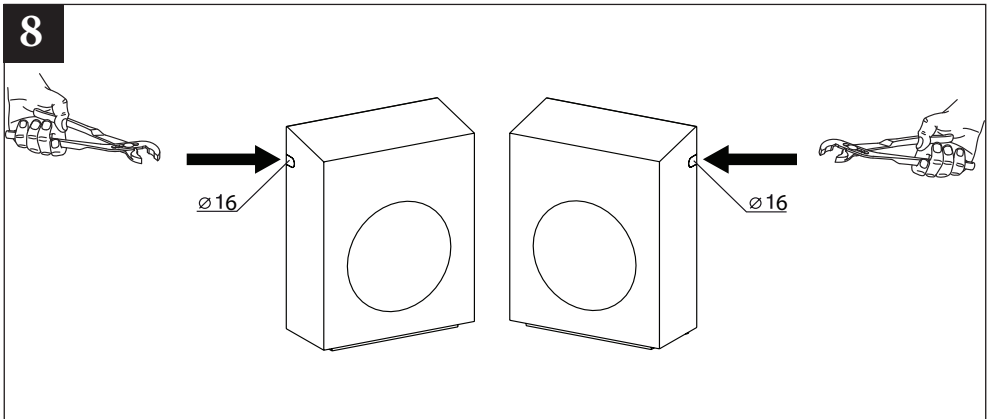
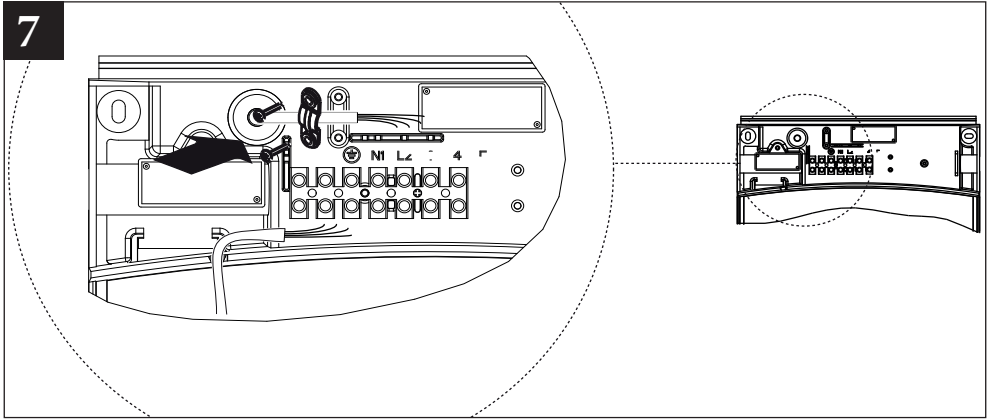
Устройства необходимо монтировать в вертикальном положении на внешней стороне стены. Основанием вентилятора служит пластина.

ВАЖНО!

Используйте внешнее отверстие крышки только и исключительно для прохода шланга диаметром 16 мм от стационарной установки.









СХЕМЫ ЭЛЕКТРИЧЕСКИХ СОЕДИНЕНИЙ

Рис. 11А - схема подключения 3-скоростного блока управления Vortice код 12869 (регулятор необходимо приобрести дополнительно, так как он не входит в стандартный комплект поставки);

В качестве альтернативы, предусмотрены другие схемы подключений, связанные с различными режимами управления (устройства установщика):

Рис. 11В - схема подключения 3-х скоростей с трехполюсным переключателем;

Рис. 11С - схемы подключения регуляторов скорости С1.5 код 12966 и С2.5 код 12967;

Рис. 11D - схема подключения 2-х скоростей с двухполюсным переключателем: минимальная и максимальная;

Рис. 11Е - схема подключения 2-х скоростей с двухполюсным переключателем: средняя и максимальная.

ВНИМАНИЕ!

Правильное функционирование ERP 2018 гарантировано только при соблюдении схемы соединения 11А.

ВАЖНО!

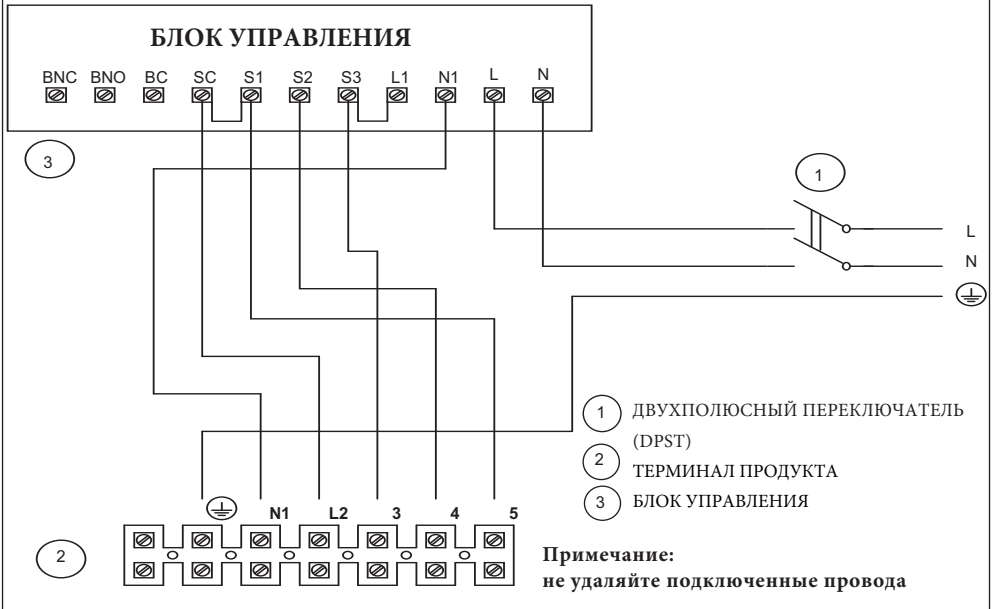
- В базовой комплектации при подключении вентилятора выбирается одна из двух скоростей вращения (максимальная или минимальная). Для переключения скоростей необходимо дополнительно приобрести двухклавишный переключатель скоростей или регулятор скорости.
- Vortice гарантирует правильное функционирование продукта и его контроль только в сочетании с 3-скоростным переключателем (код 12869).
- Мощность вентилятора не должна превышать мощность применяемого с ним регулятора скорости.

Замена оборудования на существующей установке:

Подключение без изменений в электрической системе: будут использоваться те же системные переключатели.

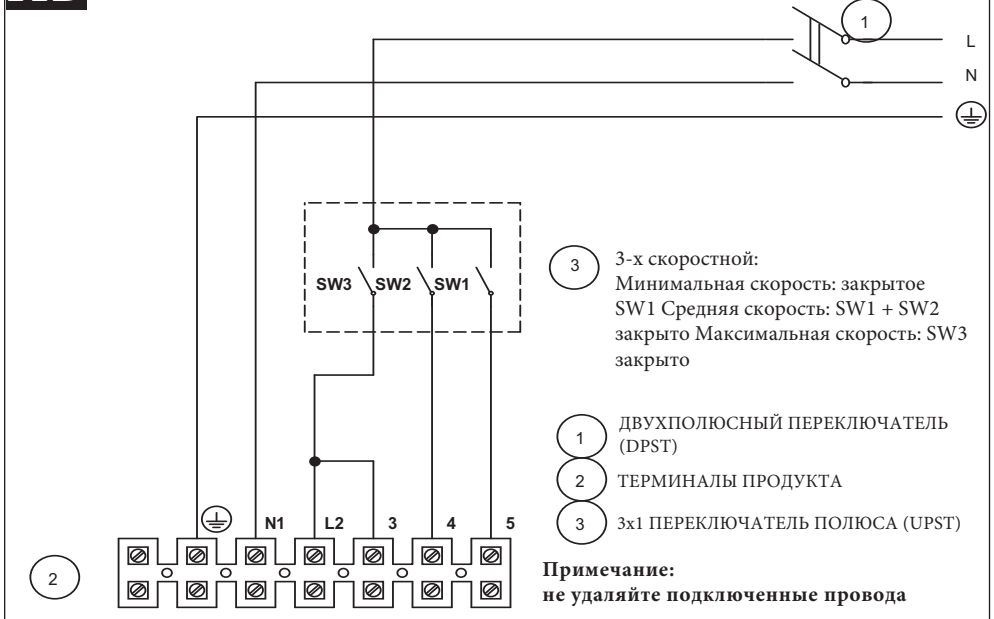
11A

Схема подключения 3-скоростного блока управления Vortice код 12869



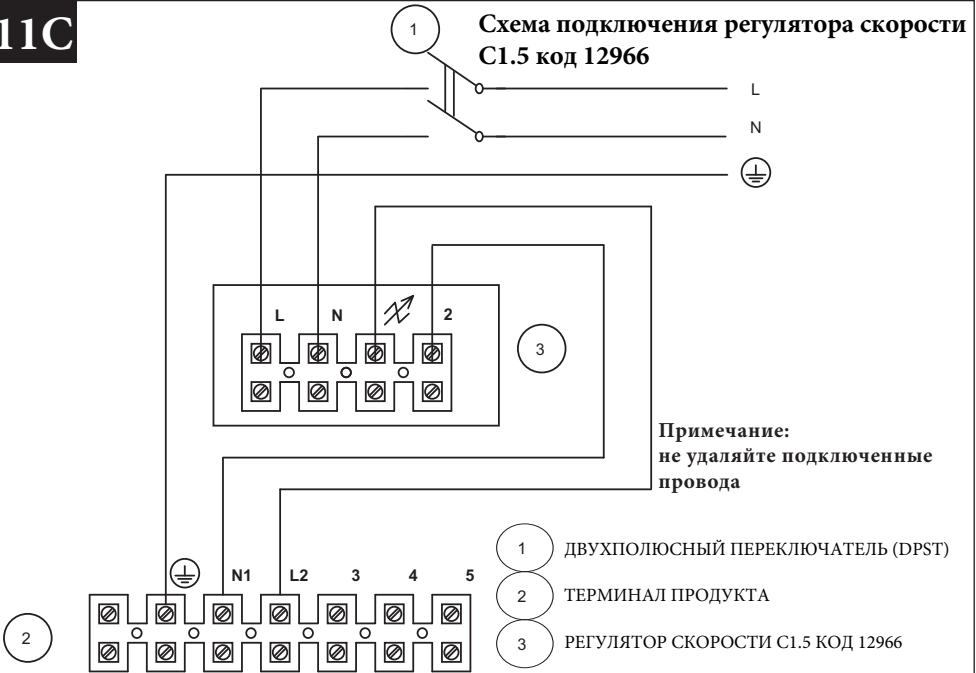
11B

Схема подключения 3-х скоростей с трехполюсным переключателем

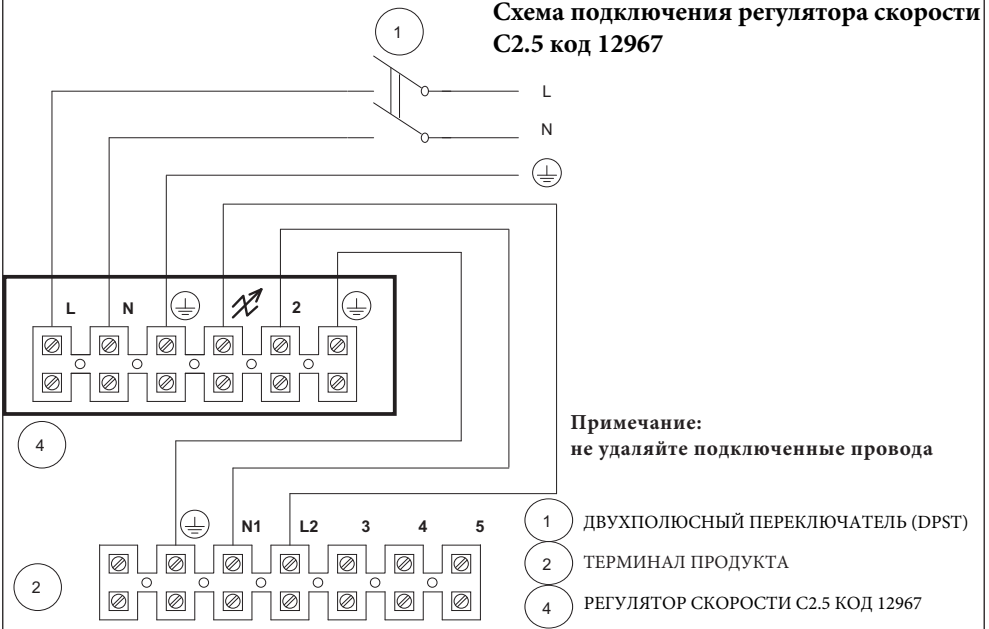


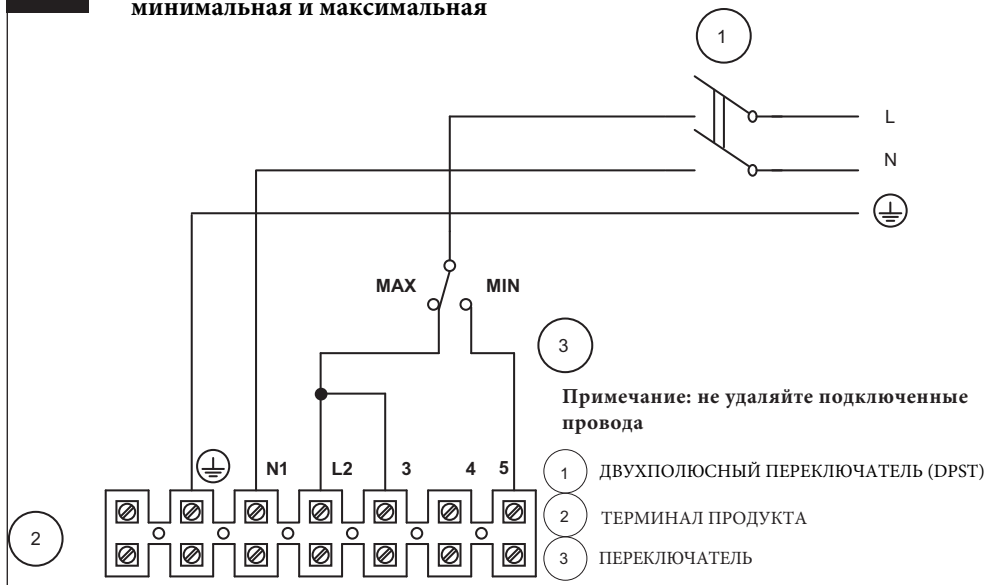
11C

1 **Схема подключения регулятора скорости C1.5 код 12966**



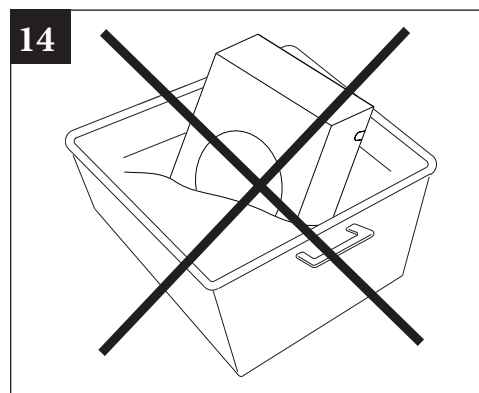
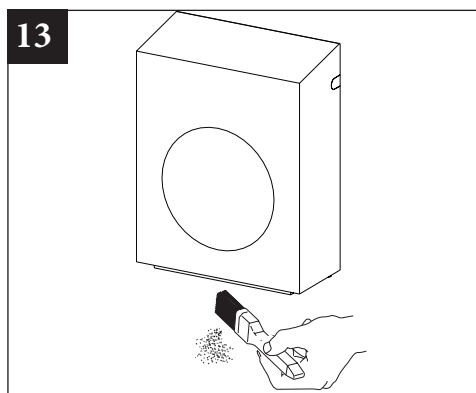
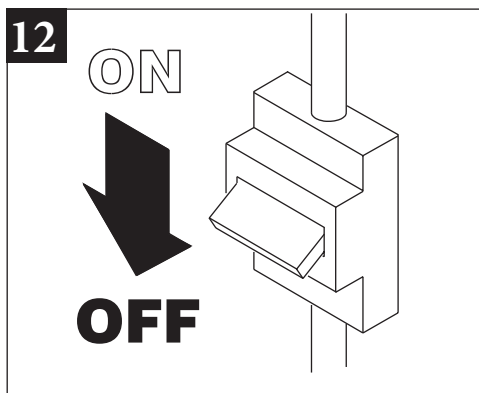
1 **Схема подключения регулятора скорости C2.5 код 12967**



11D
**Схема подключения 2-х скоростей с двухполюсным переключателем:
минимальная и максимальная**

11E
**Схема подключения 2-х скоростей с двухполюсным переключателем:
средняя и максимальная**


ТЕХОБСЛУЖИВАНИЕ / ЧИСТКА

Любая операция технического обслуживания или чистки, требующая демонтажа вентилятора, должна выполняться квалифицированным специалистом. Перед выполнением чистки или технического обслуживания отсоедините вентилятор от электросети, отключив сетевой выключатель системы (положение OFF (ОТКЛ.)). Не допускается погружать вентилятор в воду или другую жидкость.



ПОИСК И УСТРАНЕНИЕ НЕИСПРАВНОСТЕЙ

Перед обращением в отдел технического обслуживания компании Vortice рекомендуется попытаться устранить неисправность с помощью следующей таблицы.

НЕИСПРАВНОСТЬ	ВЕРОЯТНАЯ ПРИЧИНА	СПОСОБ УСТРАНЕНИЯ
Вентилятор не работает	Отсутствует электропитание	Проверьте сетевой выключатель. Проверьте правильность электрических соединений
Шум во время работы	Дисбаланс рабочего колеса вентилятора	Произведите чистку рабочего колеса. Если это не поможет, обратитесь в сервисный центр компании Vortice.
Низкая эффективность вытяжки	Слишком большое помещение для установленного вентилятора	Замените вентилятор на другой, более мощный, или установите дополнительный вентилятор

УТИЛИЗАЦИЯ

Данный символ на вентиляторе указывает на то, что по истечении срока эксплуатации, его нельзя утилизировать как бытовые отходы, его необходимо доставить в центр сбора отходов электрического и электронного оборудования или вернуть продавцу. Пользователь несет ответственность за правильную утилизацию устройства. Несоблюдение этого требования может привести к штрафам, установленным законами об утилизации отходов. Экологически безопасная утилизация отходов, позволяет избежать нанесения вреда окружающей среде и возможных связанных с этим рисков для здоровья, а также способствует рециркуляции материалов, используемых в приборе.

