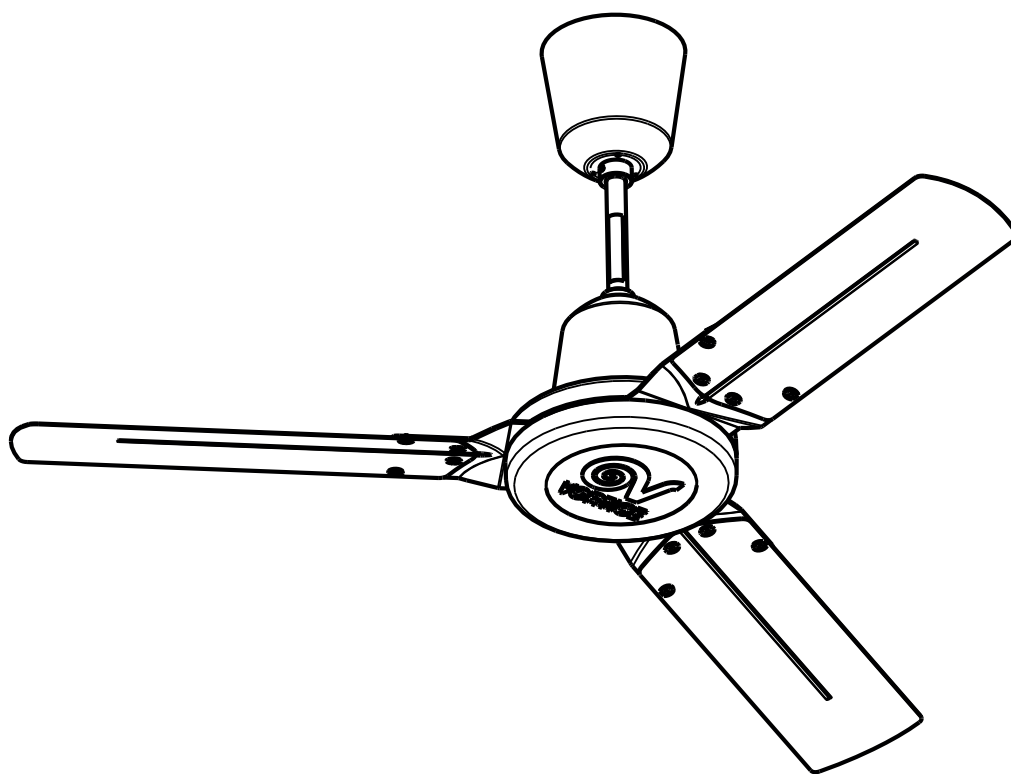




Потолочные вентиляторы NORDIK HD





Содержание

Краткое описание и назначение.....	2
Требования по соблюдению техники безопасности.....	3
Модели.....	5
Монтаж.....	5
Схемы электрических соединений.....	14
Поиск и устранение неисправностей.....	14
Чистка и техобслуживание вентилятора.....	15
Утилизация.....	16

Перед монтажом и подключением изделия внимательно прочитайте настоящую инструкцию. Компания Vortice не несет ответственности за ущерб, причиненный здоровью людей или оборудованию, вызванный несоблюдением положений настоящей инструкции. Следуйте всем содержащимся в ней указаниям для обеспечения длительного срока службы, механической и электрической надежности устройства. Сохраняйте настоящую инструкцию.

КРАТКОЕ ОПИСАНИЕ И НАЗНАЧЕНИЕ

Данные изделия представляют собой универсальные реверсивные потолочные вентиляторы, рассчитанные на продолжительную работу на высоких скоростях. Применяются в бытовых помещениях различного назначения, в промышленном производстве, сельском хозяйстве (фермы, теплицы), а так же в пищевой и фармацевтической отраслях (специально для этого создана модификация INOX, где используются несколько иные материалы).

При правильном применении вентиляторов и соблюдении приведенных далее указаний и рекомендаций, производителем гарантируются долговечность и максимальная производительность.

- В данной серии представлены 8 моделей, диаметром от 140 до 200 мм.
- Материал штанги, лопастей и части корпуса – нержавеющая сталь.
- Материал корпусных элементов, защищающих двигатель – каучук.
- Модификация INOX изготавливается из нержавеющей стали AISI 304.
- Вентиляторы оснащены однофазным двигателем с валом на шарикоподшипниках.
- Три специально спрофилированные металлические лопасти обеспечивают низкий уровень шума при мощном потоке воздуха.
- Монтаж возможен на потолках различного типа (в том числе и наклонных).
- Вентиляторы комплектуются подвесной штангой, монтажным кронштейном с виброизолятором и крепежными болтами.
- Возможна автоматическая регулировка до 16 вентиляторов одновременно.
- Высокая устойчивость к пыли и воде (IP55) позволяет использовать вентиляторы в производственных помещениях.

Вентиляторы серии HD соответствуют требованию Директивы о машинном оборудовании 2006/42 / ЕС.

ТРЕБОВАНИЯ ПО СОБЛЮДЕНИЮ ТЕХНИКИ БЕЗОПАСНОСТИ

ПРЕДОСТЕРЕЖЕНИЯ



Осторожно! Данный раздел указывает на необходимость соблюдения осторожности для предотвращения травм.

- Не допускается использование вентилятора для целей, не оговоренных в настоящем руководстве.
- После извлечения вентилятора из упаковки убедитесь в его исправности; в случае каких либо сомнений следует обратиться к квалифицированному специалисту.
- Упаковку следует хранить в местах недоступных для детей.
- Аналогично использованию любых других бытовых электроприборов, при эксплуатации данного вентилятора следует соблюдать следующие основные правила:
 - о Никогда не дотрагивайтесь до вентилятора мокрыми или влажными руками.
 - о Не разрешайте пользоваться вентилятором детям.
 - о Никогда не дотрагивайтесь до вентилятора, будучи босиком.
- Не допускается эксплуатация вентилятора при наличии в воздухе легковоспламеняющихся паров (спирт, инсектициды, бензин и т.п.).

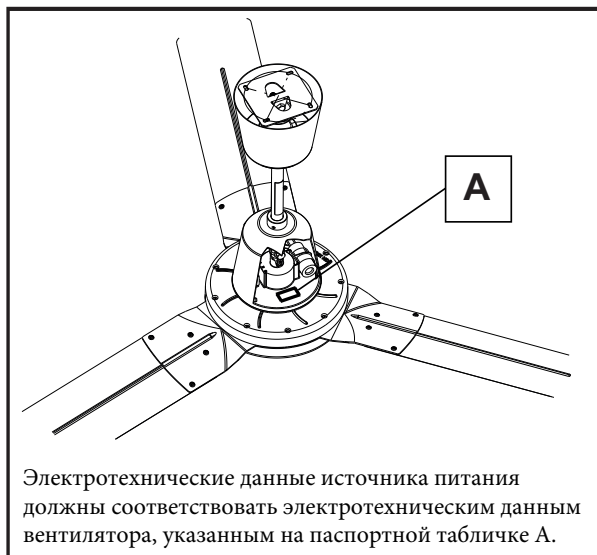
УКАЗАНИЯ



Осторожно! Данный раздел указывает на необходимость соблюдения осторожности для предотвращения повреждения электроприбора.

- Не допускается вносить какие-либо изменения в устройство вентилятора.
- Не допускается подвергать вентилятор неблагоприятным атмосферным воздействиям (дождь, солнце и т.п.).
- Монтаж вентилятора должен осуществляться только квалифицированным специалистом.
- Рекомендуются регулярно проводить тщательный визуальный осмотр вентилятора. При обнаружении любых дефектов дальнейшая эксплуатация вентилятора не допускается, и рекомендуется немедленно обратиться в сервисный центр Vortice.
- Электросеть, к которой подсоединяется вентилятор, должна удовлетворять действующим нормам и правилам.

- Номинальная мощность источника электропитания, к которому подключается вентилятор, должна соответствовать максимальной мощности, потребляемой вентилятором. Если это требование не выполняется, для принятия соответствующих мер следует обратиться к электрику.
- Вентилятор должен быть заземлен. На неподключенные к проводу заземления электрические приборы гарантийное обслуживание не распространяется.
- Максимально допустимая температура окружающей среды не выше 40 ° C (источник питания 240 В 50 Гц), 50 ° C (122 ° F) (источник питания 230 В 50 Гц).
- При монтаже вентилятора следует использовать многополюсный выключатель. Расстояние между контактами этого выключателя должно быть не менее 3 мм.
- Размещайте вентилятор на расстоянии от стен и прочих объектов.
- Если вентилятор был подвержен воздействию сильного ветра, его должен проверить квалифицированный инженер.
- В случае если вентилятор перестал работать или работает неправильно, следует немедленно обратиться в сервисный центр компании Vortice. При необходимости ремонта требуйте использования только штатных запасных частей компании Vortice.
- Вентилятор следует отключать, когда в его работе нет необходимости.
- При необходимости демонтажа вентилятора вначале следует отключить автоматический выключатель, а затем отсоединить провода. Не допускается хранить вентилятор в зоне досягаемости для детей.



Электротехнические данные источника питания должны соответствовать электротехническим данным вентилятора, указанным на паспортной табличке А.



МОДЕЛИ

- **Модели Nordik Heavy Duty 120, 140, 160, 200 - базовые модели.**
Лопасты, корпус, штанга выполнены из гальванизированной стали с двойным лакокрасочным покрытием с эпоксидными смолами. Цвет лопастей и корпусных элементов – черный/серый.
- **Модели Nordik Heavy Duty Inox 120, 140, 160, 200 - базовые модели.**
Данные модели изготавливаются из нержавеющей стали AISI 304. Цвет лопастей и корпусных элементов – хром матовый.
- Все модели включаются при помощи управляющего выключателя. В комплект поставки входят вентилятор со штангой 0,5 м и монтажный крюк с виброизолятором.

ВАЖНО!

Данные модели оснащены функцией "реверс". При помощи дополнительно приобретенного настенного проводного регулятора скорости пользователь может изменить направление движения лопастей. Вращение лопастей «по часовой стрелке» обеспечивает процесс рекуперации тепла в помещении (рекомендуется применять в холодное время года), путем перемещения теплого воздуха от потолка вниз. Вращение лопастей «против часовой стрелки» создает обратный эффект охлаждения воздуха в помещении.

ВНИМАНИЕ!

Изменение направления вращения возможно только при условии полной остановки двигателя вентилятора.

МОНТАЖ

Для того чтобы установить устройство следуйте инструкциям, приведенным ниже:

1. Убедитесь, что предполагаемый потолок выдержит вес изделия.
2. Обратите внимание, что точки крепления монтажного крюка подвержены риску структурной прочности предполагаемого потолка.
3. Используйте заглушки и винты, чтобы прикрепить вентилятор к потолку.

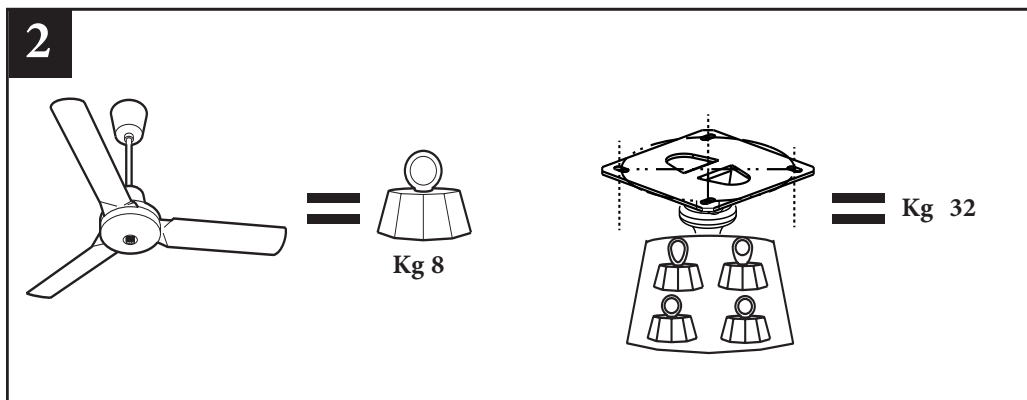
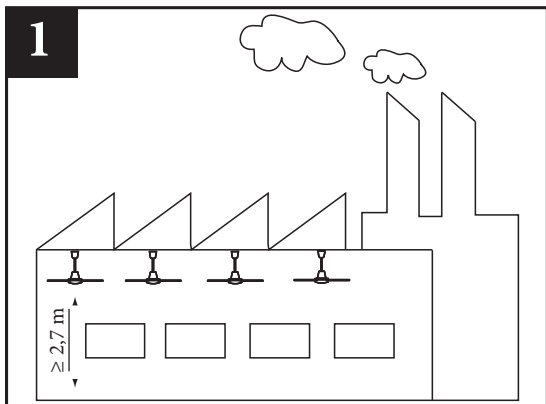
ВАЖНО!

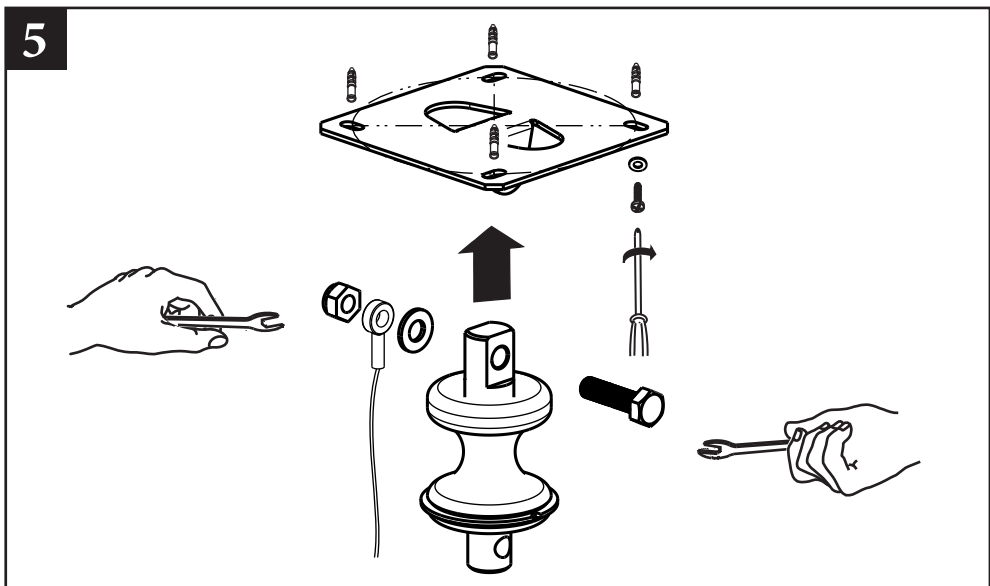
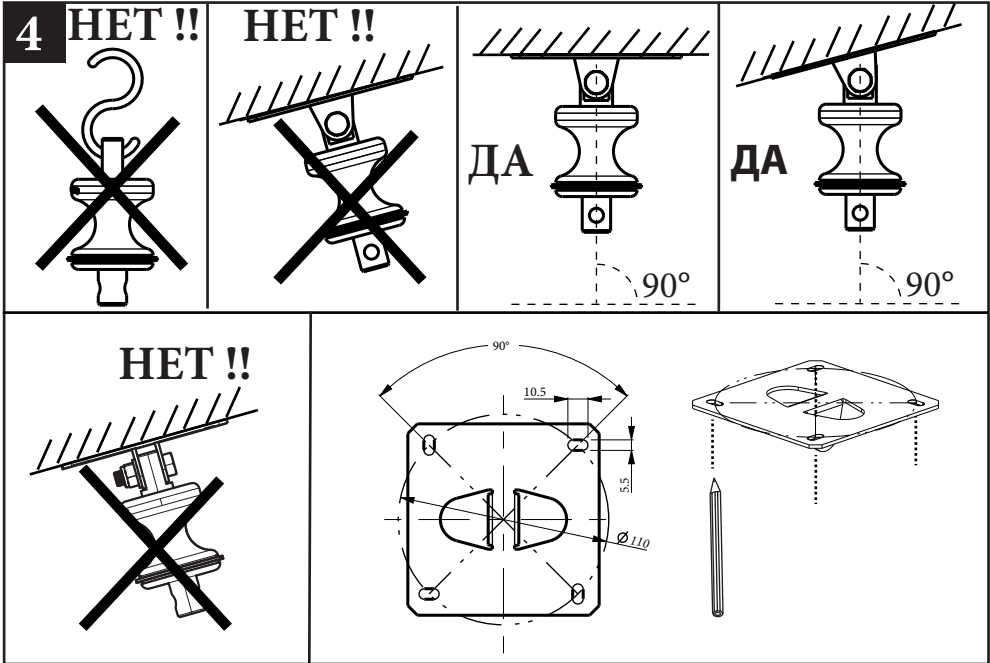
При установке потолочного вентилятора важно соблюдать правило: расстояние от пола до лопастей должно быть не менее 2,3 метра.

В нежилых помещениях, расстояние от пола до лопастей должно быть не менее 2,7 м или более (рис.1).

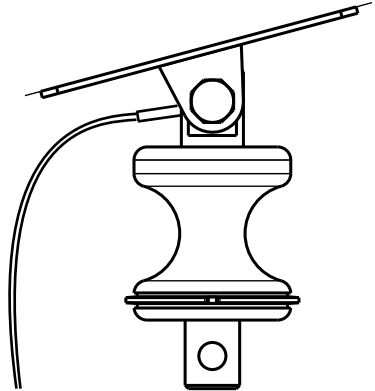
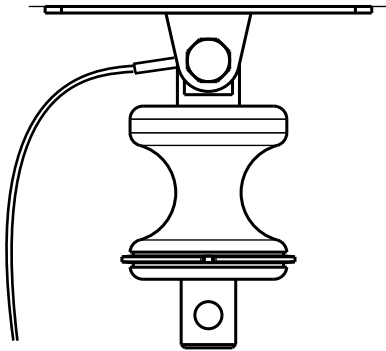
ВНИМАНИЕ!

Вентилятор рекомендуется применять из расчета: один вентилятор на площадь помещения до 10 м² с высотой потолка не более 4 м.

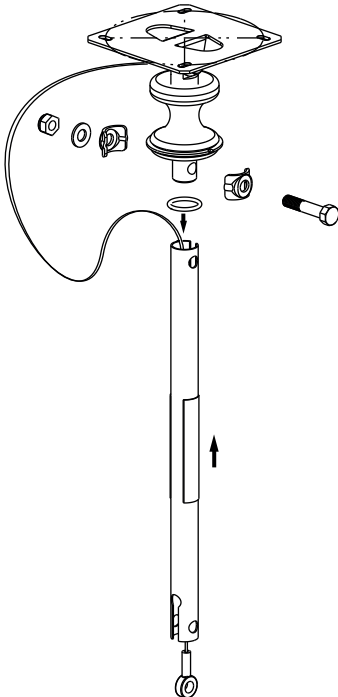




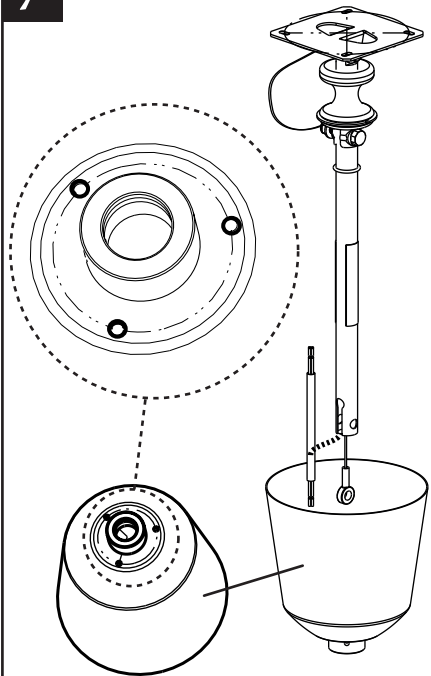
5.01



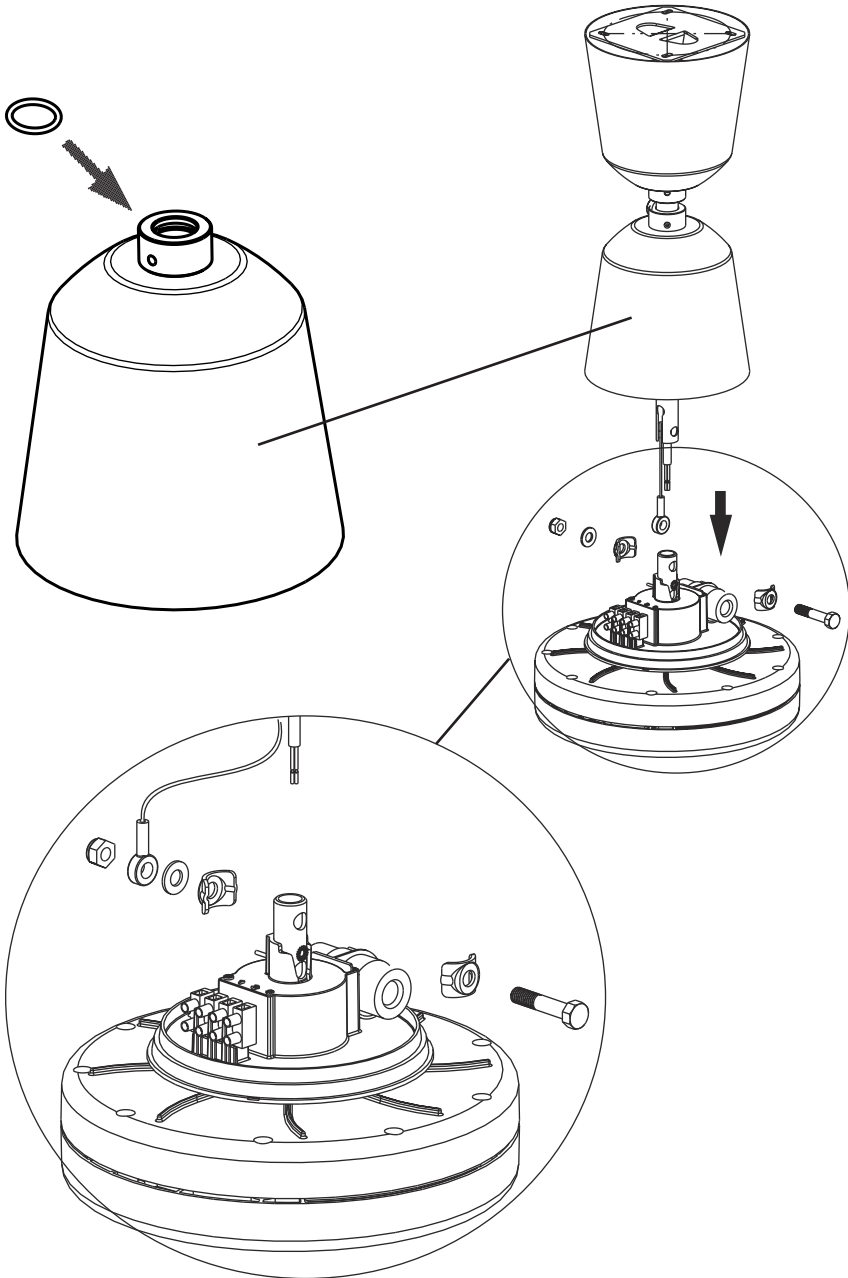
6



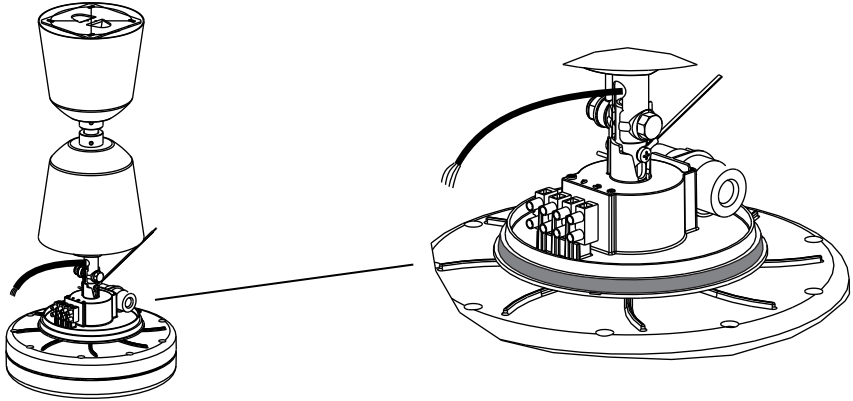
7



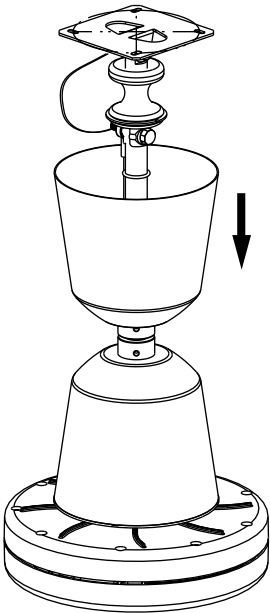
8



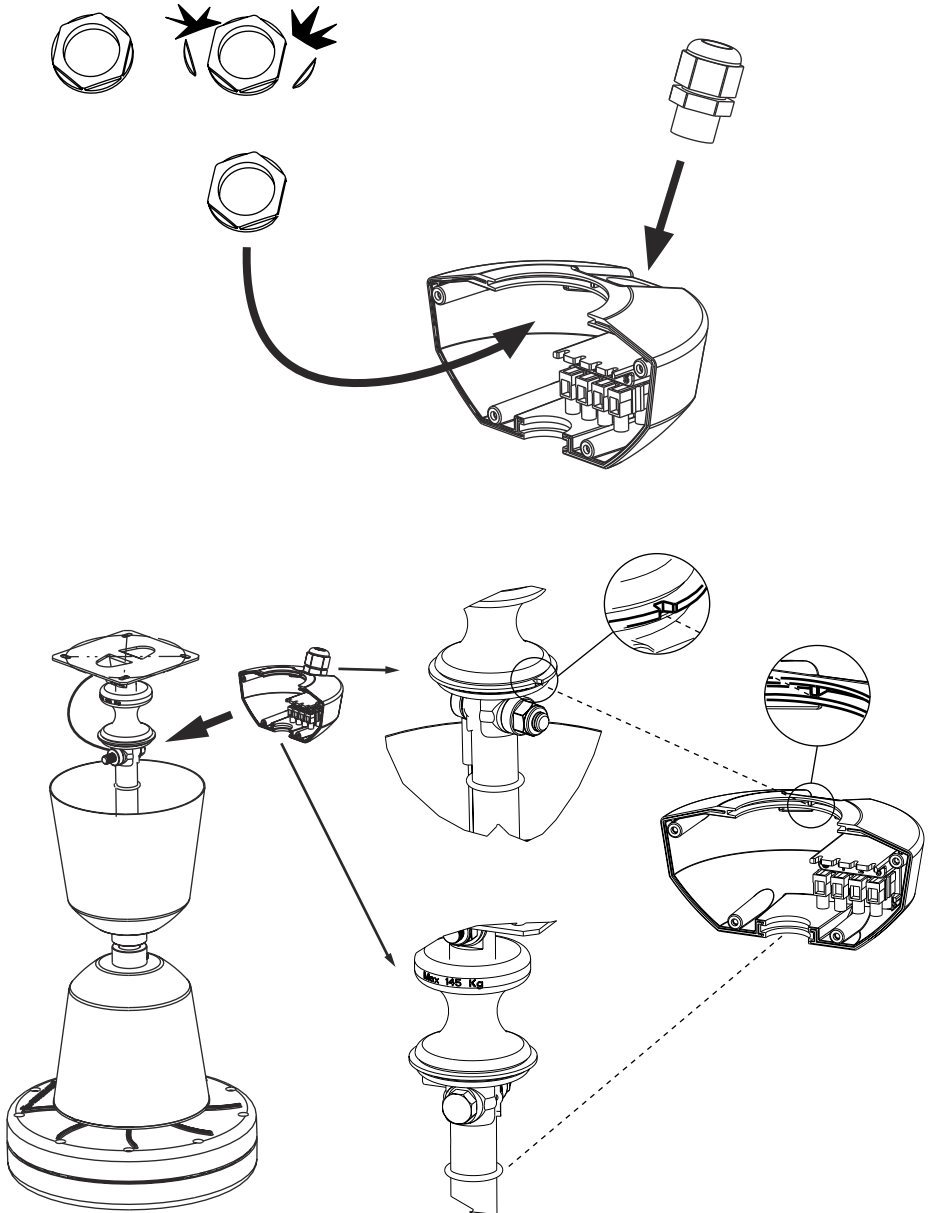
9



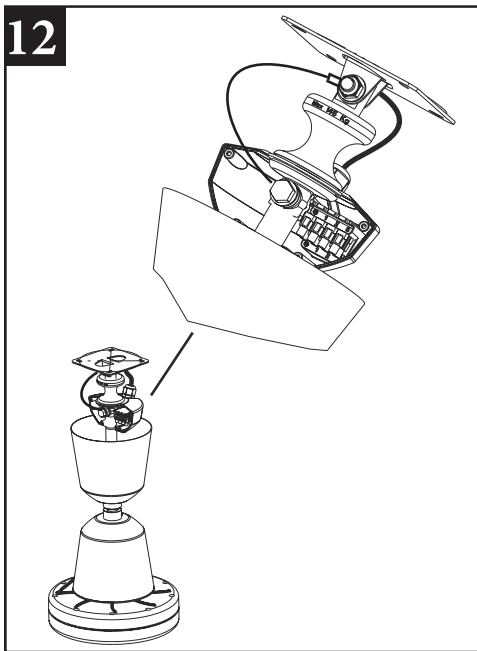
10



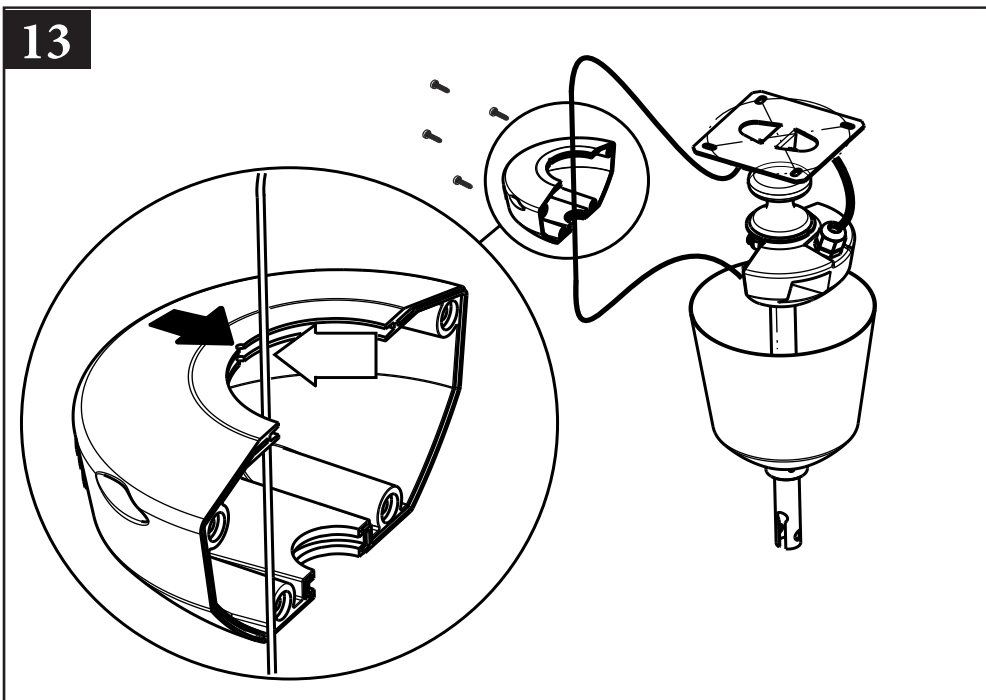
11



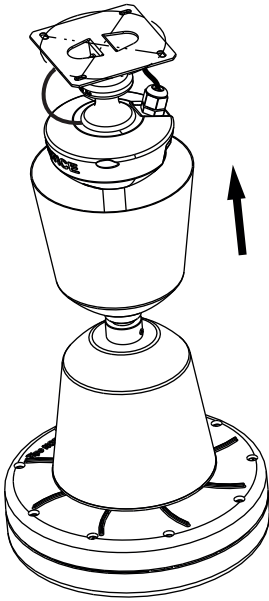
12



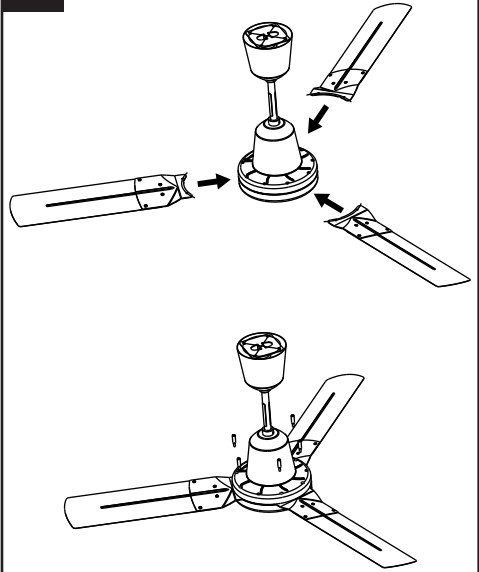
13



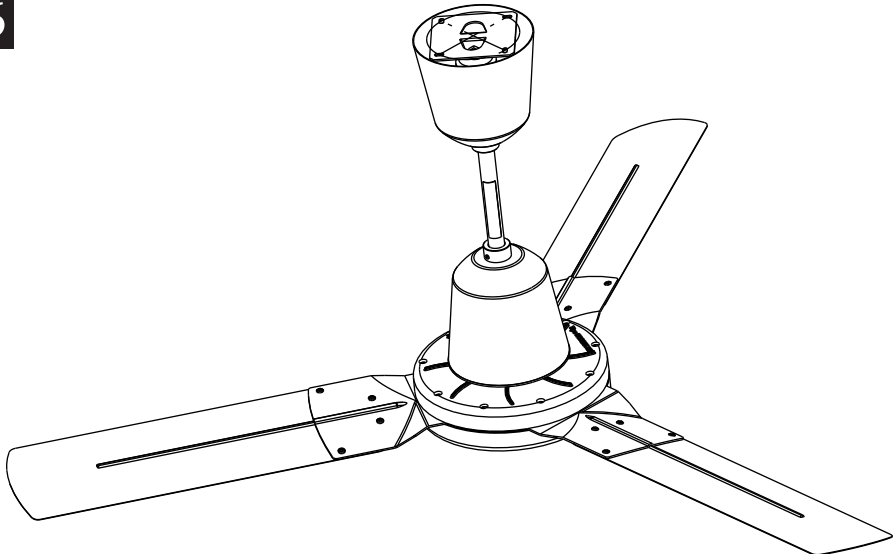
14



15



16



СХЕМЫ ЭЛЕКТРИЧЕСКИХ СОЕДИНЕНИЙ

Для регулировки скорости необходимо использовать регуляторы скорости Vortice SCRR5 или SCRR/M (не входят в комплект поставки и поставляются дополнительно). Схемы подключения вентиляторов с регуляторами скорости см. в инструкция по монтажу соответствующих регуляторов скорости.

20

КОД ЦВЕТА

2 - СИНИЙ

4 - ЗЕЛЕНЫЙ/ЖЕЛТЫЙ

6 - БЕЛЫЙ - БЕЛЫЙ

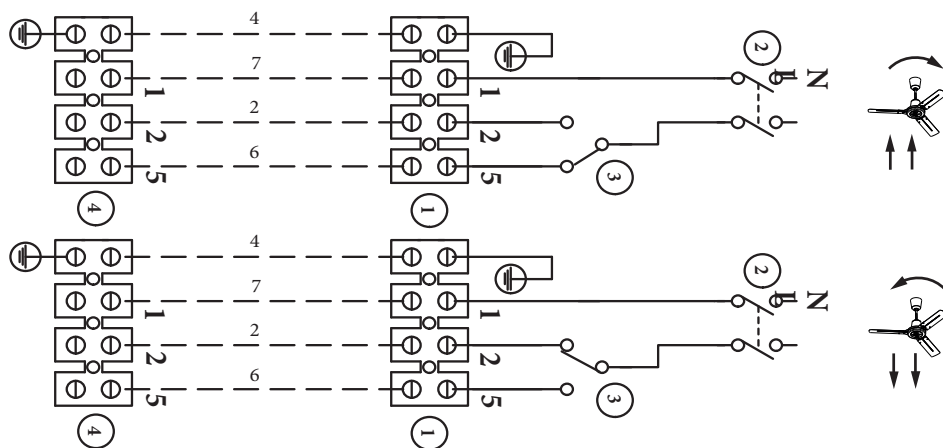
7 - КОРИЧНЕВЫЙ

① КЛЕММНАЯ КОРОБКА С КАБЕЛЕМ ПИТАНИЯ БЛОК

② ДВУХПОЛЮСНОГО ВЫКЛЮЧАТЕЛЯ

③ ПЕРЕКЛЮЧАТЕЛЬ РЕВЕРСА

④ КЛЕММНАЯ КОРОБКА ДВИГАТЕЛЯ



ПОИСК И УСТРАНЕНИЕ НЕИСПРАВНОСТЕЙ

Перед обращением в отдел технического обслуживания компании Vortice рекомендуется попытаться устранить неисправность с помощью следующей таблицы.

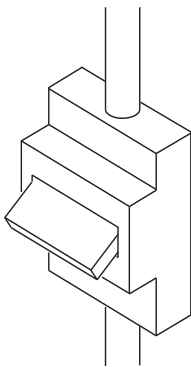
НЕИСПРАВНОСТЬ	ВЕРОЯТНАЯ ПРИЧИНА	СПОСОБ УСТРАНЕНИЯ
Вентилятор не работает	Отсутствует электропитание	Проверьте сетевой выключатель. Проверьте правильность электрических соединений
	Вышел из строя регулятор скорости	Исключить регулятор скорости из электрической цепи (подключить вентилятор напрямую согласно схеме)

ЧИСТКА И ТЕХОБСЛУЖИВАНИЕ ВЕНТИЛЯТОРА

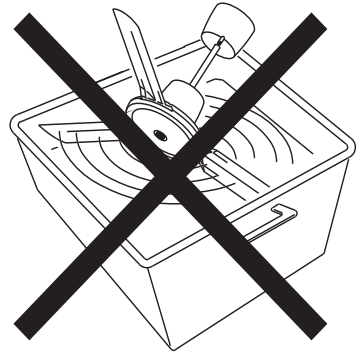
Любая операция технического обслуживания или чистки, требующая демонтажа вентилятора, должна выполняться квалифицированным специалистом.
Перед выполнением чистки или технического обслуживания выключите вентилятор и автоматический выключатель (положение OFF (ОТКЛ.)).
Не допускается погружать вентилятор в воду или другую жидкость.

17

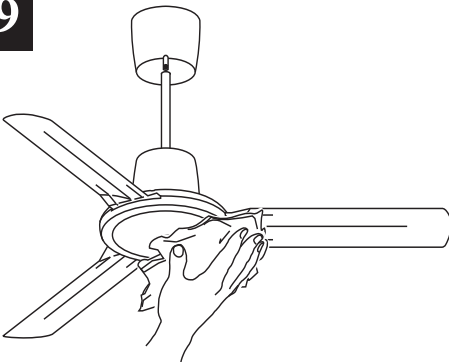
ON
↓
OFF



18



19



УТИЛИЗАЦИЯ

Данный символ на вентиляторе указывает на то, что по истечении срока эксплуатации, его нельзя утилизировать как бытовые отходы, его необходимо доставить в центр сбора отходов электрического и электронного оборудования или вернуть продавцу. Пользователь несет ответственность за правильную утилизацию устройства. Несоблюдение этого требования может привести к штрафам, установленным законами об утилизации отходов. Экологически безопасная утилизация отходов, позволяет избежать нанесения вреда окружающей среде и возможных связанных с этим рисков для здоровья, а также способствует рециркуляции материалов, используемых в приборе.

