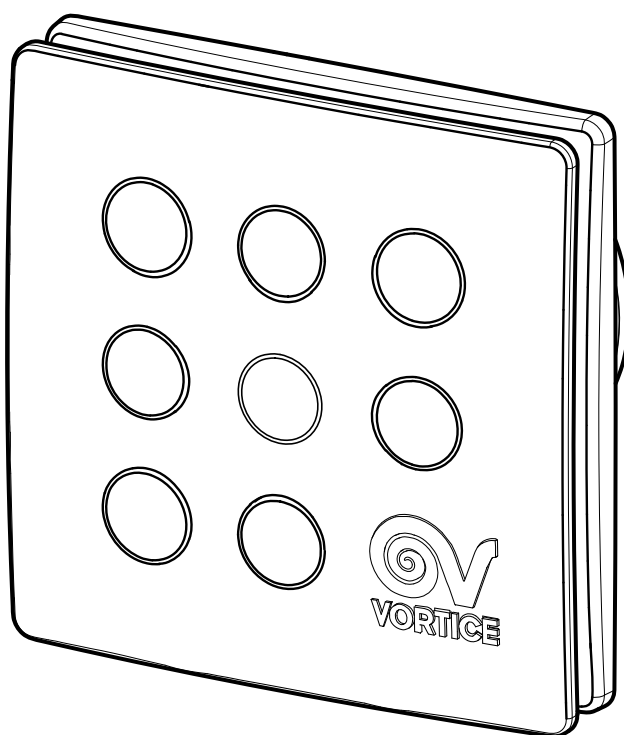




Вытяжные осевые вентиляторы VORTICE PUNTO FOUR MFO 90 - MFO 100 - MFO 120





Содержание:

Краткое описание и назначение	2
Требования по соблюдению техники безопасности.....	3
Модели	6
Монтаж, настройка таймера.....	6
Техобслуживание / Чистка	11
Поиск и устранение неисправностей.....	12
Утилизация.....	12

Перед монтажом и подключением изделия внимательно прочитайте настоящую инструкцию. Компания Vortice не несет ответственности за ущерб, причиненный здоровью людей или оборудованию, вызванный несоблюдением положений настоящей инструкции. Следуйте всем содержащимся в ней указаниям для обеспечения длительного срока службы, механической и электрической надежности устройства. Сохраняйте настоящую инструкцию.

КРАТКОЕ ОПИСАНИЕ И НАЗНАЧЕНИЕ

Оборудование данной серии предназначено для непрерывной и периодической вентиляции ванных комнат, туалетов, кухонь или подсобных помещений в жилых или административных зданиях.

- В данной серии представлены 6 моделей с диаметром от 90 до 120 мм.
- В серии представлены стандартные модели и модели с таймером задержки выключения.
- Модели с маркировкой «Т» оснащены таймером задержки выключения от 3 до 30 минут.
- Стандартные модели могут регулироваться по скорости.
- Все модели комплектуются встроенным обратным клапаном.
- Быстрый и простой монтаж моделей.
- Очень тихая работа двигателя вентилятора.
- Класс защиты вентиляторов – IPX4.

ТРЕБОВАНИЯ ПО СОБЛЮДЕНИЮ ТЕХНИКИ БЕЗОПАСНОСТИ

ПРЕДОСТЕРЕЖЕНИЯ



Осторожно! Данный раздел указывает на необходимость соблюдения осторожности для предотвращения травм.

- Не допускается использование вентилятора для целей, не оговоренных в настоящем руководстве.
- После извлечения вентилятора из упаковки убедитесь в его исправности, в случае каких-либо сомнений следует обратиться к квалифицированному специалисту.
- Упаковку и вентилятор следует хранить в местах недоступных для детей.
- Аналогично использованию любых других бытовых электроприборов, при эксплуатации данного вентилятора следует соблюдать следующие основные правила:
 - Никогда не дотрагивайтесь до вентилятора мокрыми или влажными руками.
 - Никогда не дотрагивайтесь до вентилятора, будучи босиком.
- Этот прибор может использоваться детьми в возрасте от 8 лет и старше, а также лицами с ограниченными физическими, сенсорными или умственными способностями, с отсутствием опыта и знаний, при условии, что они контролируются и осознают связанные с этим риски. Процедуры очистки и обслуживания, которые могут быть предприняты пользователем, не должны возлагаться на детей, если они не находятся под наблюдением.
- Не допускается эксплуатация вентилятора при наличии в воздухе легковоспламеняющихся паров (спирт, инсектициды, бензин и т.п.).
- В случае принятия решения об прекращении использования устройства, поместите его в такое место, где бы оно не могло попасть в руки детей.

УКАЗАНИЯ



Осторожно! Данный раздел указывает на необходимость соблюдения осторожности для предотвращения повреждения электроприбора.

- Не допускается вносить какие-либо изменения в устройство вентилятора.
- Не допускается подвергать вентилятор неблагоприятным атмосферным воздействиям (дождь, солнце и т.п.).
- Монтаж вентилятора должен осуществляться только квалифицированным специалистом.
- Рекомендуется регулярно проводить тщательный визуальный осмотр вентилятора. При обнаружении любых дефектов дальнейшая эксплуатация вентилятора не допускается, и рекомендуется немедленно обратиться в сервисный центр Vortice.



- Электросеть, к которой подсоединяется вентилятор, должна удовлетворять действующим нормам и правилам.
- При монтаже вентилятора следует использовать многополюсный выключатель. Расстояние между контактами этого выключателя должно быть не менее 3 мм., что обеспечивает полное отключение в условиях III категории повышенного напряжения.
- Номинальная мощность источника электропитания, к которому подключается вентилятор, вентилятор должна соответствовать максимальной мощности, потребляемой вентилятором. Если это требование не выполняется, для принятия соответствующих мер следует обратиться к электрику.
- Вентилятор следует отключать в следующих случаях:
 - а) при выявлении неисправностей;
 - б) при выполнении чистки изделия;
 - в) при не использовании.
- Прибор предусматривает выброс воздуха непосредственно наружу или через предназначенные для этого воздуховоды небольшой длины (не более 400 мм). При использовании воздуховодов с высоким противодавлением эффективность работы прибора падает.
- Для эффективного функционирования вентилятора требуется соответствующий приток в помещение свежего воздуха. Более того, если помимо данного вентилятора в помещении установлены нагреватель воды, газовая плита и т.п. устройства, которые забирают воздух для горения из этого же помещения, то воздухообмен в этом помещении должен быть увеличен настолько, чтобы обеспечивать эффективную работу всех устройств.
- Перемещаемые прибором воздух или дымовые газы должны быть чистыми (т.е. не содержать жира, сажи, химических и коррозионных агентов или взрывоопасных и горючих смесей) и иметь температуру не выше 50°C (122°F).
- В случае слабой вытяжки или нарушения работы вентилятора следует немедленно обратиться в сервисный центр компании Vortice. При необходимости ремонта требуйте использования только штатных запасных частей компании Vortice.
- В случае падения изделия или получения им сильных ударов немедленно обратитесь к авторизованному дилеру компании Vortice для его проверки.
- Чтобы гарантировать оптимальное прохождение воздуха, нельзя закрывать или загромождать входную и выходную решетки прибора.
- Не допускается применение вентилятора для интенсификации работы водонагревателей, газовых плит и т. п.; не допускается также нагнетание удаляемого воздуха в воздуховоды горячего воздуха подобных аппаратов.
- Прибор имеет двойную изоляцию и, следовательно, не нуждается в заземлении.

- Установка должна выполняться таким образом, чтобы со стороны нагнетания крыльчатка не касалась контрольного пальца, согласно нормам техники безопасности. В противном случае необходимо установить стационарную защитную решетку.
- Модели, оснащенные двигателями, предрасположенными к однофазной проводке (M), ВСЕГДА требуют подключения к однофазным линиям с напряжением 220- 240 В (или только 230 В, если это предусмотрено).
- Любые изменения считаются порчей изделия, что приведет к аннулированию Гарантии.

Канальные и настенные вентиляторы

Необходимо принять меры предосторожности, чтобы предотвратить попадание газа, поступающего из газового дымохода или из других блоков сгорания топлива в помещение.

Настенные вентиляторы

Вентилятор предназначен для установки на окнах или внешних стенах.

Примечание:

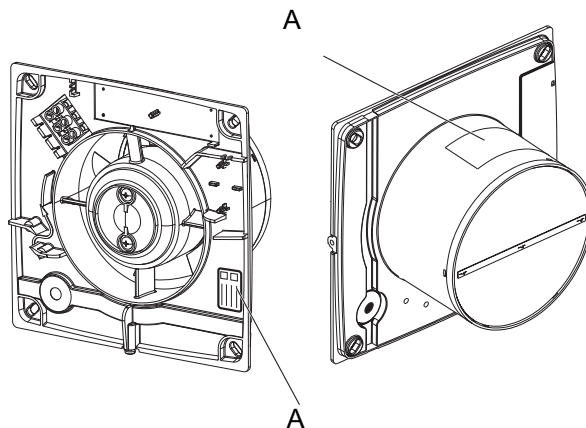
Если прибор помещен между стеной и плиткой, то для обеспечения его правильной работы необходимо предусмотреть дистанционную прокладку, компенсирующую возможную разность уровней.

Прибор может быть также установлен на потолок. При таком способе монтажа, для обеспечения класса защиты от влаги IPX4, необходимо использовать специальную прокладку, входящую в дополнительный набор (не входящий в комплект поставки).

Нельзя монтировать изделие на потолок, не установив предварительно соответствующую прокладку.

ВАЖНО!

Характеристики электрической сети должны соответствовать данным, приведенным на табличке А.



МОДЕЛИ

- **Базовые модели:**

Прибор приводится в действие путем подачи на него напряжения при включении выключателя в цепи управления. В автоматическом исполнении закрывающиеся жалюзи открываются через несколько секунд после включения.

- **Модели с таймером "Т" :**

Вентилятор оборудован таймером с минимальным устанавливаемым временем 3 минуты. Это время можно изменить в интервале от 3 до примерно 20 минут с помощью подстроечного резистора (см. рис. 14). Прибор автоматически включается через несколько секунд после включения освещения и продолжает работать в течение заданного времени после выключения освещения.

Данные модели вентиляторов нельзя использовать совместно с регулятором скорости.

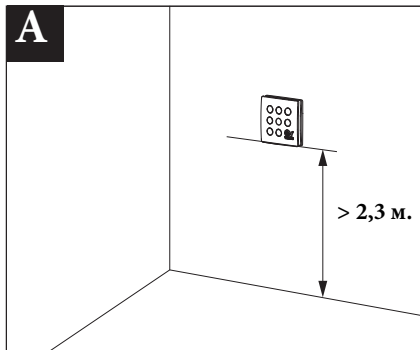
МОНТАЖ, НАСТРОЙКА ТАЙМЕРА

Вытяжные вентиляторы Vortice серии Punto Four идеально подходят для установки в помещениях с повышенными требованиями к дизайну, так как имеют привлекательные, чрезвычайно тонкие (всего 17 мм) лицевые решетки.

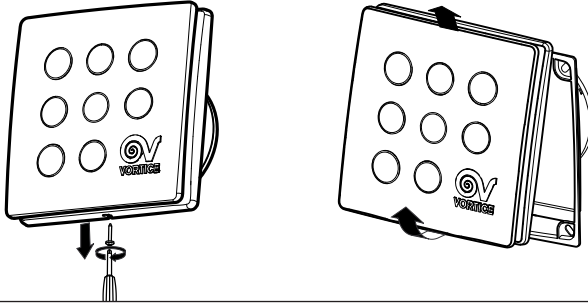
Вентиляторы с легкостью монтируются и обслуживаются как в горизонтальном, так и в вертикальном положении. Сборка выполняется на потолке или на стене с помощью четырех винтов. Сзади корпуса есть углубление для вывода электрического кабеля.

ВАЖНО!

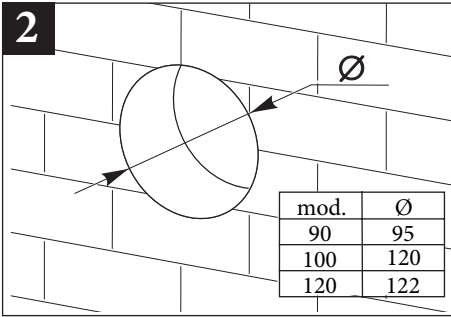
Устройства должны быть установлены на расстоянии не менее 2,3 м от пола (рис.А).



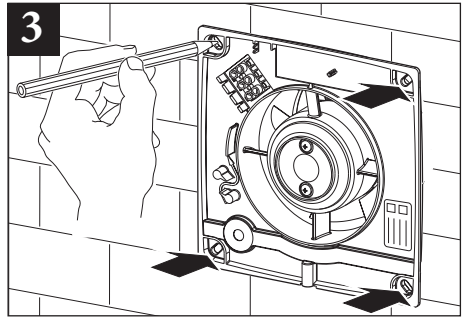
1



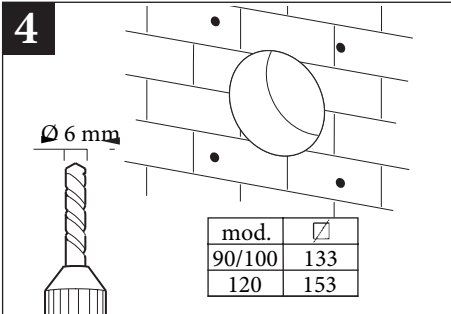
2



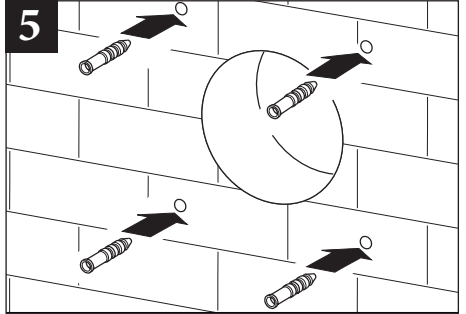
3

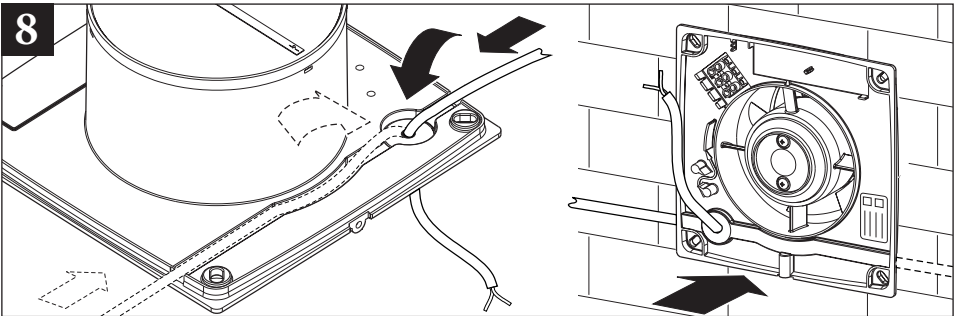
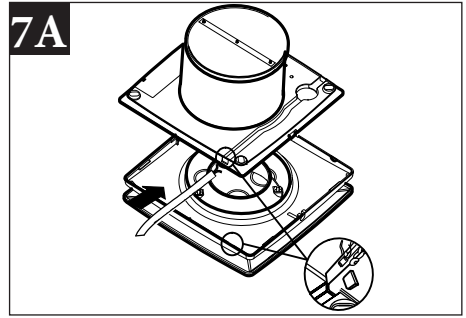
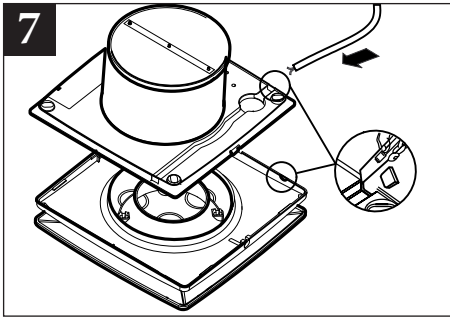
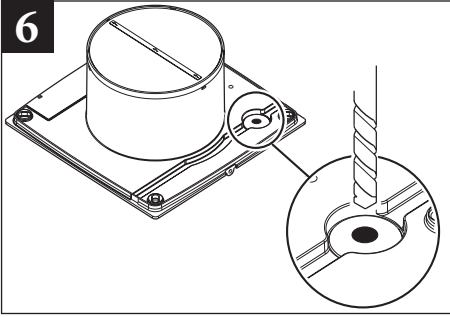


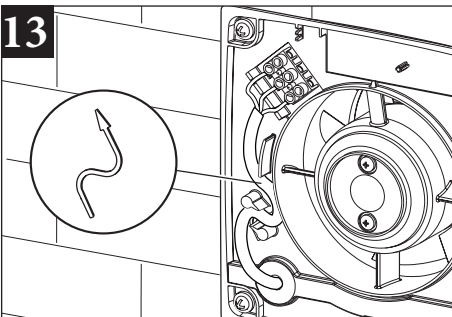
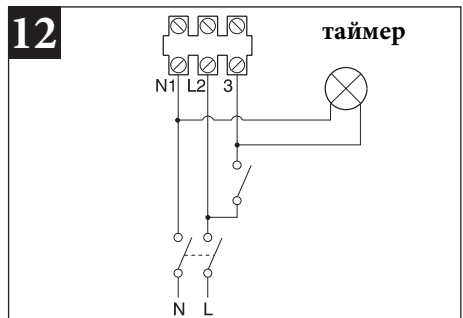
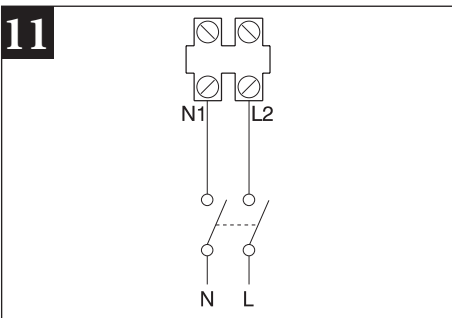
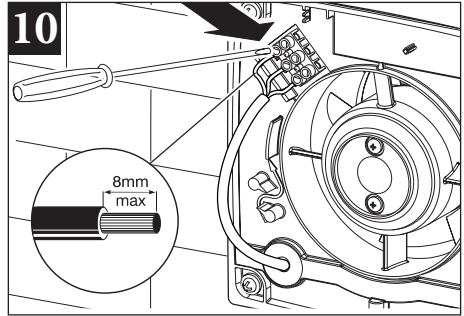
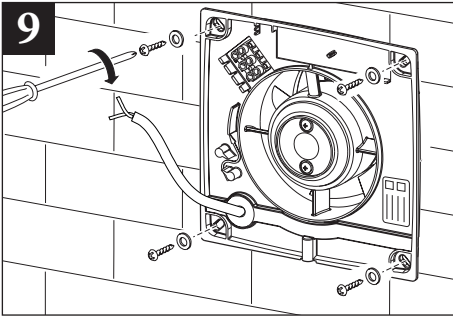
4



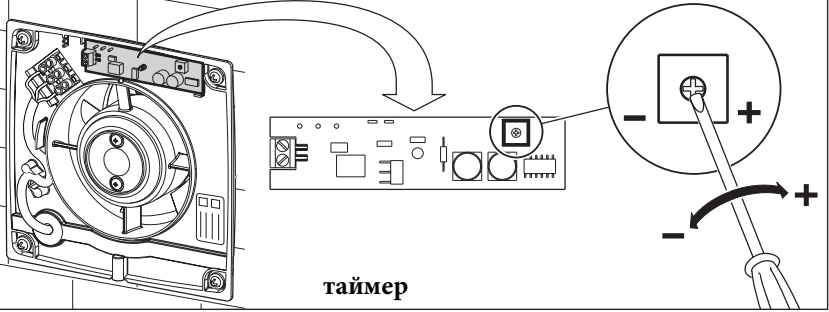
5





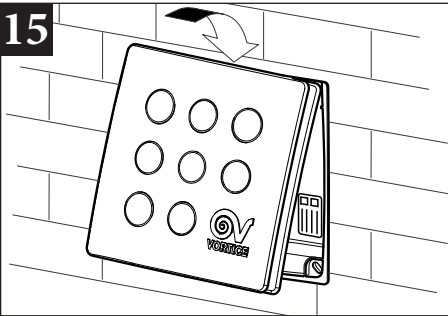


14

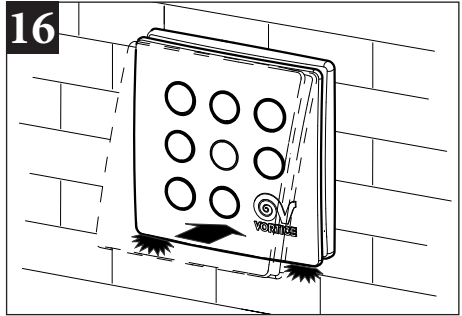


таймер

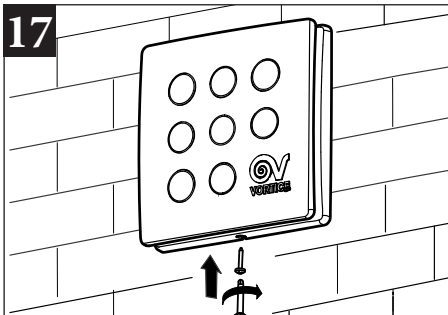
15



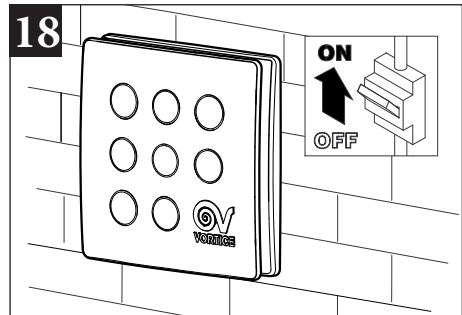
16



17

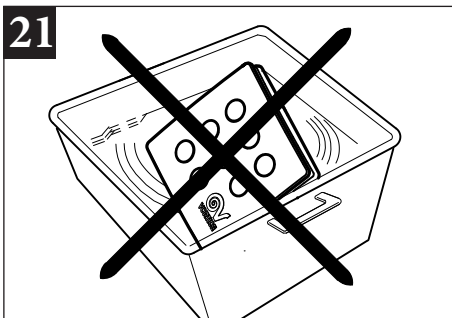
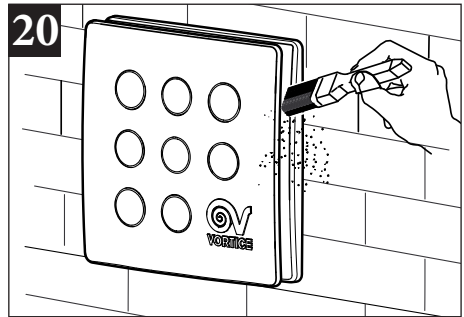
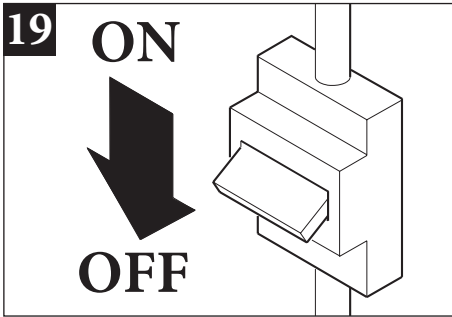


18



ТЕХОБСЛУЖИВАНИЕ / ЧИСТКА

Для обеспечения максимальной производительности вентилятора следует периодически чистить рабочее колесо, решетку (если она установлена) и другие детали требующие чистки. Любая операция технического обслуживания или чистки, требующая демонтажа вентилятора, должна выполняться только квалифицированным специалистом. Перед выполнением чистки или технического обслуживания отсоедините вентилятор от электросети, отключив сетевой выключатель системы (положение OFF (ОТКЛ.)). Не допускается погружать вентилятор в воду или другую жидкость.



ПОИСК И УСТРАНЕНИЕ НЕИСПРАВНОСТЕЙ

Перед обращением в отдел технического обслуживания компании Vortice рекомендуется попытаться устранить неисправность с помощью следующей таблицы

НЕИСПРАВНОСТЬ	ВЕРОЯТНАЯ ПРИЧИНА	СПОСОБ УСТРАНЕНИЯ
Вентилятор не работает	Отсутствует электропитание	Проверьте сетевой выключатель. Проверьте правильность электрических соединений
Низкая эффективность вытяжки	Слишком большое помещение для установленного вентилятора	Замените вентилятор на другой, более мощный, или установите дополнительный вентилятор
	Засорен воздуховод	Произведите чистку
Вентилятор в исполнении с таймером работает в непрерывном режиме	Неверное подключение	Проверьте правильность электрических соединений

УТИЛИЗАЦИЯ

Этот продукт соответствует Директиве ЕС2012 / 19 / ЕС. Данный символ на вентиляторе указывает на то, что по истечении срока эксплуатации, его нельзя утилизировать как бытовые отходы, его необходимо доставить в центр сбора отходов электрического и электронного оборудования или вернуть продавцу. Пользователь несет ответственность за правильную утилизацию устройства. Несоблюдение этого требования может привести к штрафам, установленным законами об утилизации отходов. Экологически безопасная утилизация отходов, позволяет избежать нанесения вреда окружающей среде и возможных связанных с этим рисков для здоровья, а также способствует рециркуляции материалов, используемых в приборе.

