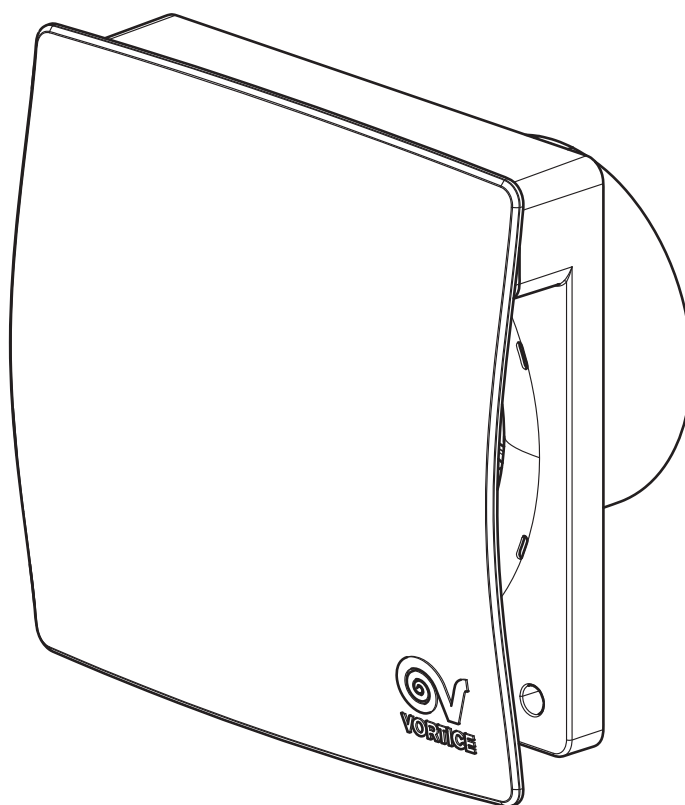




Вытяжные осевые вентиляторы PUNTO EVO FLEXO





Содержание:

Краткое описание и назначение	2
Требования по соблюдению техники безопасности.....	3
Конструкция.....	5
Модели	6
Монтаж.....	6
Электрические схемы.....	10
Техобслуживание / Чистка	11
Утилизация.....	12

Перед монтажом и подключением изделия внимательно прочитайте настоящую инструкцию. Компания Vortice не несет ответственности за ущерб, причиненный здоровью людей или оборудованию, вызванный несоблюдением положений настоящей инструкции. Следуйте всем содержащимся в ней указаниям для обеспечения длительного срока службы, механической и электрической надежности устройства. Сохраняйте настоящую инструкцию.

КРАТКОЕ ОПИСАНИЕ И НАЗНАЧЕНИЕ

Оборудование данной серии предназначено для непосредственной вытяжки через воздуховод или стену толщиной не более 4-х метров. Подходит для установки на стене и потолке.

- В данной серии представлены 4 модели с диаметром 100 и 120 мм.
- Срок службы вентиляторов более 30000 часов, в том числе при непрерывной работе.
- В серии представлены стандартные модели, модели с таймером задержки выключения и модели с продолжительным сроком службы.
- Элегантная лицевая панель.
- Модели с маркировкой «Т» оснащены таймером задержки выключения от 3 до 30 минут.
- Все модели комплектуются встроенным обратным клапаном.
- Уменьшенная глубина: 61,5 мм для моделей Ø 100 и 71 мм для моделей Ø 120 (дает возможность устанавливать устройства в помещениях с ограниченным пространством).
- Быстрый и простой монтаж моделей.
- Благодаря специальному профилю рабочего колеса, выполненного из полипропилена, устройства работают практически бесшумно.
- Класс защиты вентиляторов – IP45.

ТРЕБОВАНИЯ ПО СОБЛЮДЕНИЮ ТЕХНИКИ БЕЗОПАСНОСТИ

ПРЕДОСТЕРЕЖЕНИЯ



Осторожно! Данный раздел указывает на необходимость соблюдения осторожности для предотвращения травм.

- Не допускается использование вентилятора для целей, не оговоренных в настоящем руководстве.
- После извлечения вентилятора из упаковки убедитесь в его исправности, в случае каких-либо сомнений следует обратиться к квалифицированному специалисту.
- Упаковку и вентилятор следует хранить в местах недоступных для детей.
- Аналогично использованию любых других бытовых электроприборов, при эксплуатации данного вентилятора следует соблюдать следующие основные правила:
 - Никогда не дотрагивайтесь до вентилятора мокрыми или влажными руками.
 - Никогда не дотрагивайтесь до вентилятора, будучи босиком.
 - Не разрешайте детям играть с прибором.
- Примите меры предосторожности во избежание образования противотока газов из дымохода или из других устройств, в которых используется открытое пламя.
- Этот прибор может использоваться детьми в возрасте от 8 лет и старше, а также лицами с ограниченными физическими, сенсорными или умственными способностями, с отсутствием опыта и знаний, при условии, что они контролируются и важно понимать связанные с этим риски. Процедуры очистки и обслуживания, которые могут быть предприняты пользователем, не должны возлагаться на детей, если они не находятся под наблюдением.
- В случае принятия решения об отключении изделия от сети и прекращения его использования поместите его в такое место, в котором оно не сможет попасть в руки детей или недееспособных лиц.
- Не допускается эксплуатация вентилятора при наличии в воздухе легковоспламеняющихся паров (спирт, инсектициды, бензин и т.п.).

УКАЗАНИЯ



Осторожно! Данный раздел указывает на необходимость соблюдения осторожности для предотвращения повреждения электроприбора.

- Не допускается вносить какие-либо изменения в устройство вентилятора.

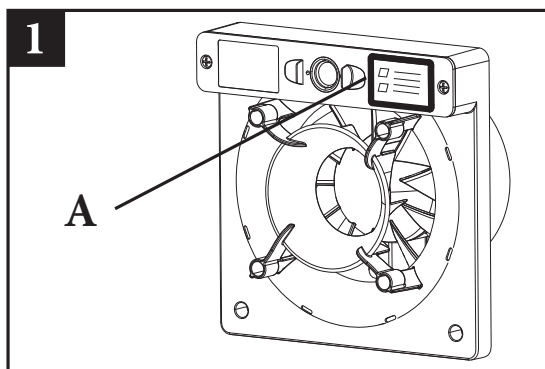


- Не допускается подвергать вентилятор неблагоприятным атмосферным воздействиям (дождь, солнце и т.п.).
- Прибор имеет двойную изоляцию и, следовательно, не нуждается в заземлении.
- Монтаж вентилятора должен осуществляться только квалифицированным специалистом.
- Рекомендуется регулярно проводить тщательный визуальный осмотр вентилятора. При обнаружении любых дефектов дальнейшая эксплуатация вентилятора не допускается, и рекомендуется немедленно обратиться в сервисный центр Vortice.
- Электросеть, к которой подсоединяется вентилятор, должна удовлетворять действующим нормам и правилам.
- При монтаже вентилятора следует использовать многополюсный выключатель. Расстояние между контактами этого выключателя должно быть не менее 3 мм., что обеспечивает полное отключение в условиях III категории повышенного напряжения.
- Номинальная мощность источника электропитания, к которому подключается вентилятор, вентилятор должна соответствовать максимальной мощности, потребляемой вентилятором. Если это требование не выполняется, для принятия соответствующих мер следует обратиться к электрику.
- Вентилятор следует отключать в следующих случаях:
 - а) при выявлении неисправностей;
 - б) при выполнении чистки изделия;
 - в) при не использовании.
- Удаляемые воздух или дымы должны быть чистыми (то есть не содержать жира, сажи, химических и коррозионных веществ, а также взрывоопасных и воспламеняемых смесей) и иметь температуру не выше 50°C (122°F).
- Для эффективного функционирования вентилятора требуется соответствующий приток в помещение свежего воздуха. Более того, если помимо данного вентилятора в помещении установлены нагреватель воды, газовая плита и т.п. устройства, которые забирают воздух для горения из этого же помещения, то воздухообмен в этом помещении должен быть увеличен настолько, чтобы обеспечивать эффективную работу всех устройств.
- Данное изделие предназначено для удаления воздуха непосредственно наружу или через короткие воздуховоды (для обеспечения сертифицированных характеристик их длина не должна превышать 400 мм), используемые исключительно с ним; его эффективность снижается при установке в воздуховодах с большими противодавлениями.
- В случае слабой вытяжки или нарушения работы вентилятора следует немедленно обратиться в сервисный центр компании Vortice. При необходимости ремонта требуйте использования только штатных запасных частей компании Vortice.

- Не закрывайте и не загораживайте решетки на всасывающем и выпускном отверстиях изделия, чтобы не создавать преграды оптимальному прохождению воздуха.
- Данное изделие нельзя использовать в качестве активирующего элемента для водонагревательных котлов, печей и т.д.; запрещается также удаление воздуха из него через воздуховоды горячего воздуха подобных устройств.
- В случае падения изделия или получения им сильных ударов немедленно обратитесь в авторизованный сервисный центр компании Vortice для его проверки.

ВАЖНО!

Электротехнические данные источника питания должны соответствовать электротехническим данным вентилятора, указанным на паспортной табличке А (рис. 1).



КОНСТРУКЦИЯ

Конструктивно вентилятор состоит из следующих элементов:

- Корпус вентилятора и лицевая панель вентилятора, изготовлены из ударопрочного ABS-пластика, устойчивого к воздействию ультрафиолетового излучения;
- Диагонально-центробежная крыльчатка изготовлена из полипропилена и сконструирована таким образом, чтобы обеспечить высокую производительность, низкое энергопотребление и низкий уровень шума;



- Энергосберегающий двигатель на шарикоподшипниках, оснащенный термopредохранителем;
- Электронная плата (модели Т).

МОДЕЛИ

- **Базовые модели:**

Вентилятор приводится в действие при подаче напряжения от внешнего выключателя.

- **Модели с таймером задержки выключения "Т":**

Вентилятор приводится в действие при подаче напряжения от внешнего выключателя. Данные модели оснащены встроенным регулируемым таймером задержки выключения. Время задержки настраивается в диапазоне от 3-х до 20-ти минут. Прибор автоматически включается через несколько секунд после включения освещения и продолжает работать в течение заданного времени после выключения освещения.

Все модели вентиляторов данного ряда имеют двигатели на шарикоподшипниках со сроком службы 30 000 часов непрерывной безотказной работы.

МОНТАЖ

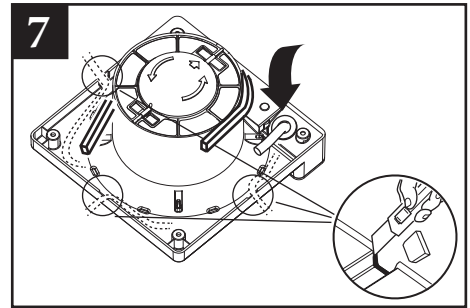
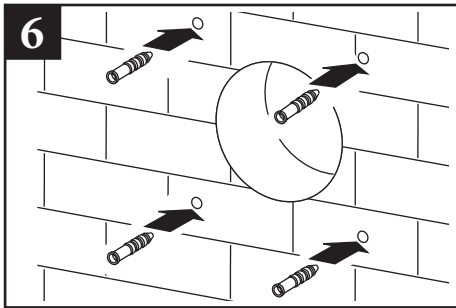
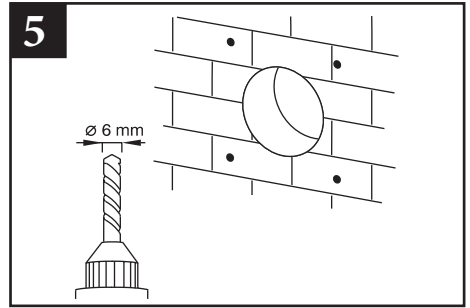
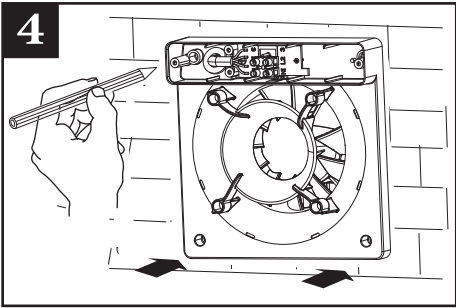
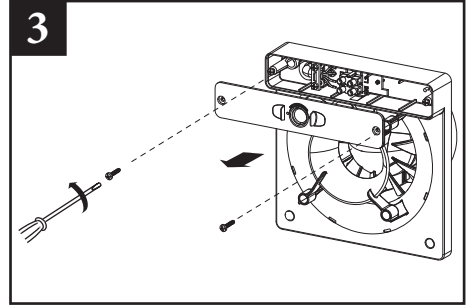
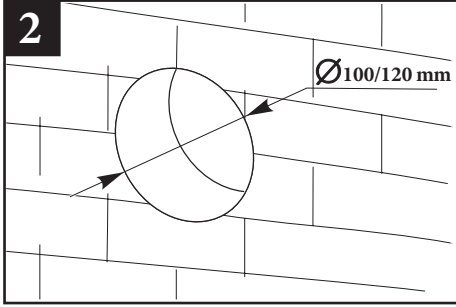
Вытяжные вентиляторы Vortice серии Punto Flexo могут быть установлены на стене или на потолке. Укороченный патрубок позволяет выполнить монтаж вентилятора в местах, где ограничено место под установку из-за изгиба вентиляционного канала.

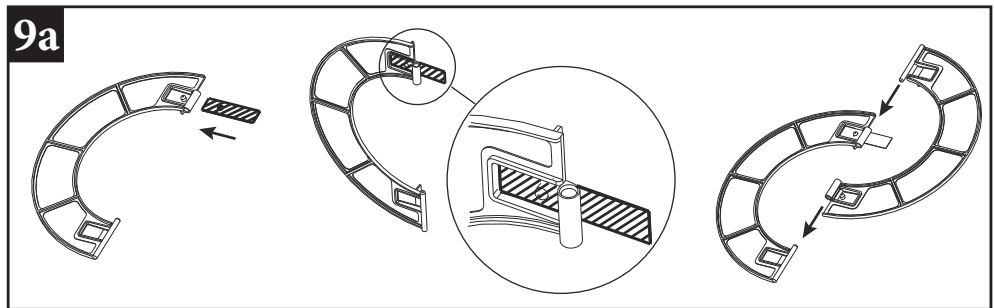
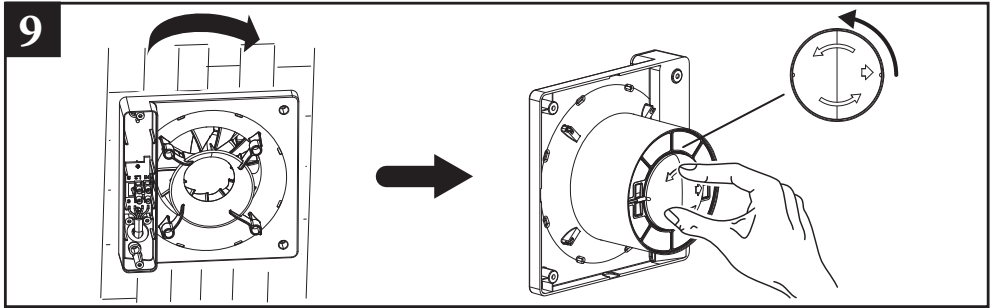
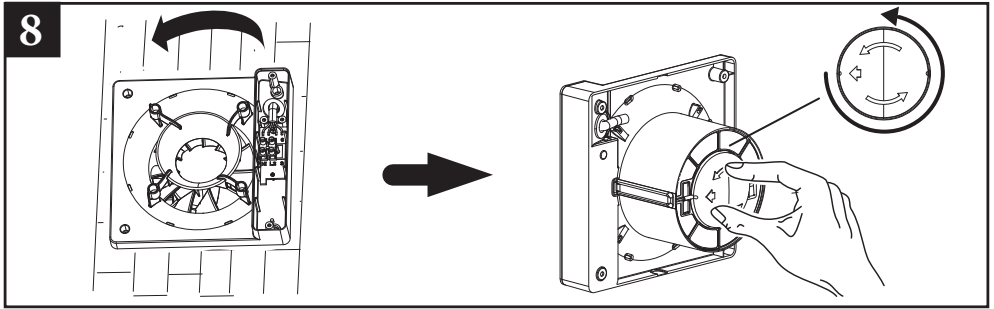
Примечание: Вне зависимости от расположения изделия обратный клапан должен всегда находиться в вертикальном положении (рис.8,9).

Примечание: В случае, если обратный клапан выйдет из своего гнезда и/или разделится на две составляющие его половинки, его можно снова установить на место согласно указаниям, приведенным на рис. 9а, 9б.

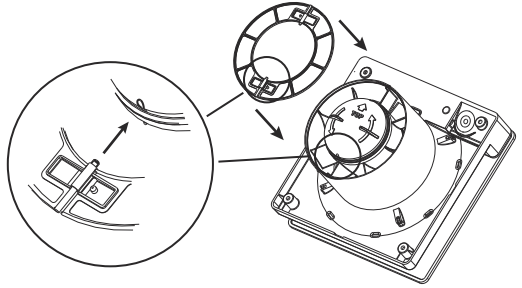
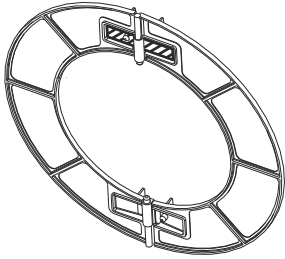
Регулировка таймера (Модели Т):

На электронной плате расположен регулировочный винт, позволяющий регулировать продолжительность задержки выключения (заданной равной 2 минутам на заводе-изготовителе). Воздействуя на этот винт, можно изменять продолжительность задержки примерно до 20 минут (рис. 14).

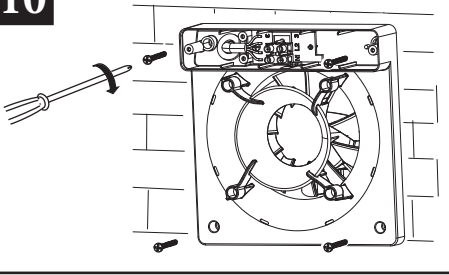




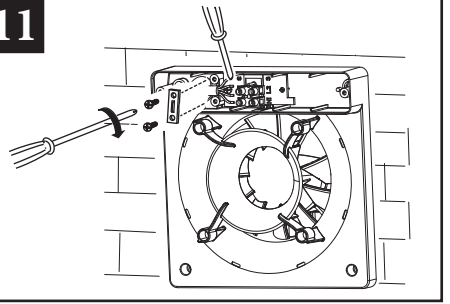
96



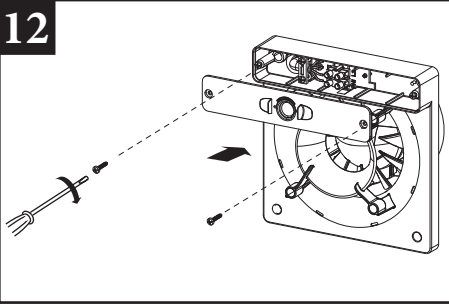
10



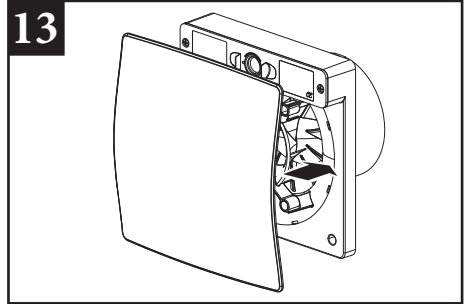
11



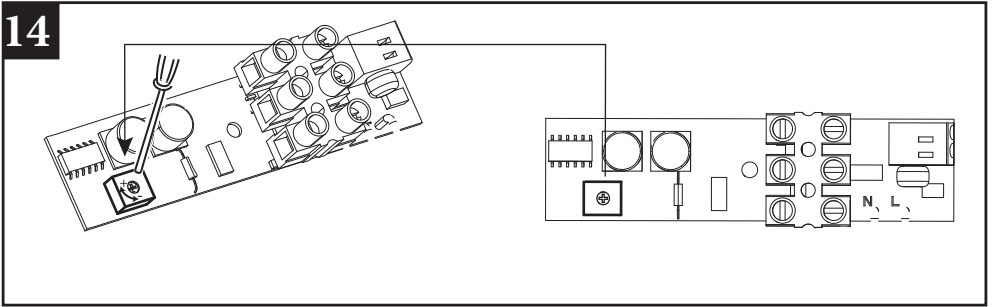
12



13

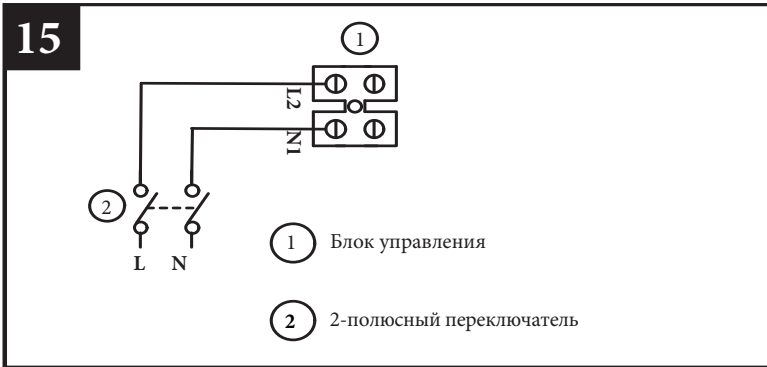


14

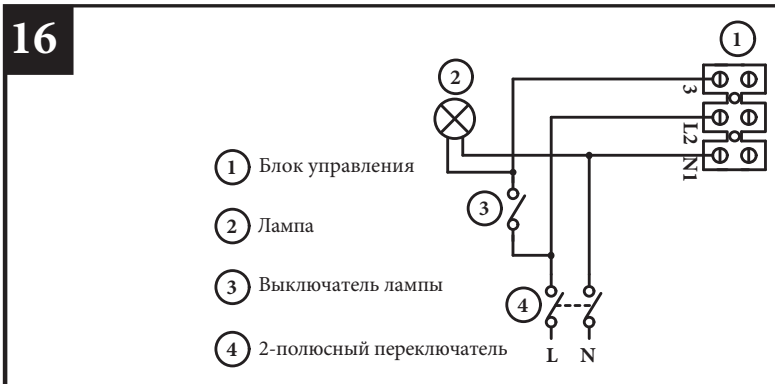


ЭЛЕКТРИЧЕСКИЕ СХЕМЫ

15



16

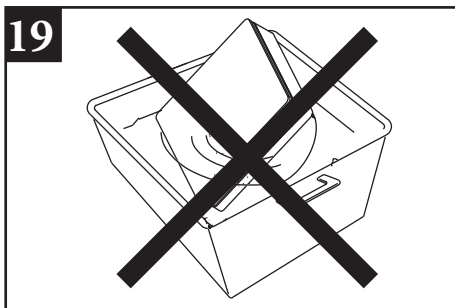
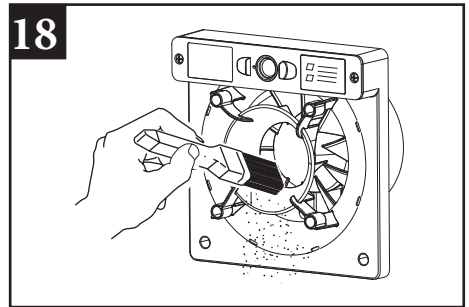
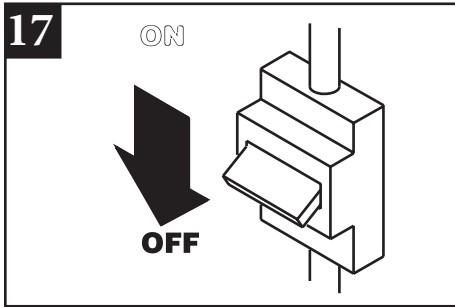


ТЕХОБСЛУЖИВАНИЕ / ЧИСТКА

Для обеспечения максимальной производительности вентилятора следует периодически чистить рабочее колесо, решетку (если она установлена) и другие детали требующие чистки. Любая операция технического обслуживания или чистки, требующая демонтажа вентилятора, должна выполняться только квалифицированным специалистом.

Перед выполнением чистки или технического обслуживания отсоедините вентилятор от электросети, отключив сетевой выключатель системы (положение OFF (ОТКЛ.)).

Не допускается погружать вентилятор в воду или другую жидкость.



УТИЛИЗАЦИЯ

Этот продукт соответствует Директиве ЕС2012 / 19 / ЕС. Данный символ на вентиляторе указывает на то, что по истечении срока эксплуатации, его нельзя утилизировать как бытовые отходы, его необходимо доставить в центр сбора отходов электрического и электронного оборудования или вернуть продавцу. Пользователь несет ответственность за правильную утилизацию устройства. Несоблюдение этого требования может привести к штрафам, установленным законами об утилизации отходов. Экологически безопасная утилизация отходов, позволяет избежать нанесения вреда окружающей среде и возможных связанных с этим рисков для здоровья, а также способствует рециркуляции материалов, используемых в приборе.

