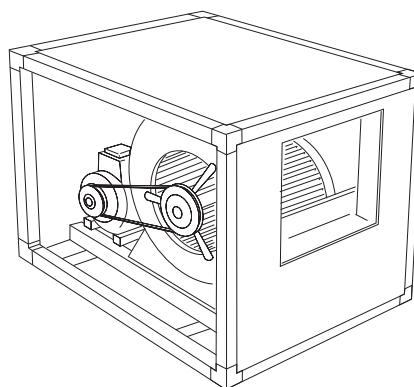
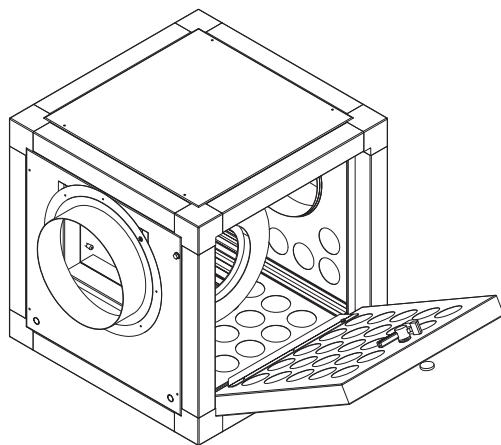
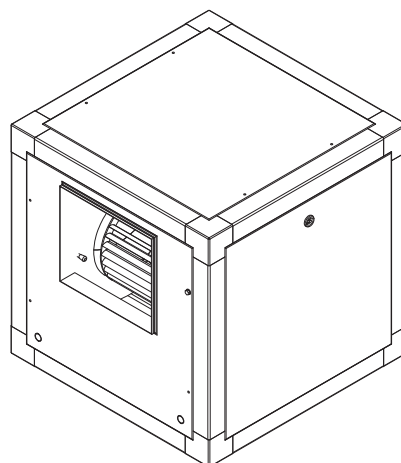
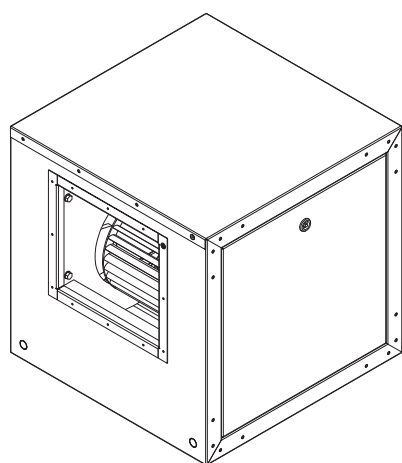




Центробежные вентиляторы VORT QBK - VORT QBK SAL VORT QBK COMFORT - VORT QBK POWER





Содержание:

Краткое описание и назначение	2
Требования по соблюдению техники безопасности.....	3
Идентификация устройства.....	5
Обслуживание.....	5
Монтаж.....	8
Электрические соединения.....	8
Знаки на приборе.....	11
Процедура запуска.....	12
Техобслуживание / Чистка	13
Возможные проблемы во время эксплуатации.....	17
Утилизация.....	18

Перед монтажом и подключением изделия внимательно прочитайте настоящую инструкцию. Компания Vortice не несет ответственности за ущерб, причиненный здоровью людей или оборудованию, вызванный несоблюдением положений настоящей инструкции. Следуйте всем содержащимся в ней указаниям для обеспечения длительного срока службы, механической и электрической надежности устройства. Сохраняйте настоящую инструкцию.

КРАТКОЕ ОПИСАНИЕ И НАЗНАЧЕНИЕ

Оборудование данной серии предназначено для использования в общественных помещениях различного назначения и объема: кухнях ресторанов, офисах, магазинах, в ванных комнатах, в прачечных, в лабораториях, в заводских цехах, на фабриках и т.д.

- В данной серии представлены 8 моделей вентиляторов, 7 из которых выпускаются с однофазным двигателем и одна модель с трехфазным двигателем.
- Корпуса вентиляторов смонтированы из специальных панелей с теплошумоизоляцией. Наружные стенки вентиляторов выполнены из оцинкованной стали с полимерным покрытием.
- Внутренние стенки оклеены металлизированной изоляционной пленкой.
- Все модели оснащены рабочим колесом с загнутыми вперед лопатками.
- По бокам вентилятора расположены две съемные панели с ручками для возможности проведения плановых работ и удобства инспекции.
- Доступ внутрь вентилятора обеспечивается с помощью треугольного ключа.

Вентиляторы VORT QBK, соответствуют требованию ErP Lot. 6 Reg. № 327/2011/UE.

ТРЕБОВАНИЯ ПО СОБЛЮДЕНИЮ ТЕХНИКИ БЕЗОПАСНОСТИ

ПРЕДОСТЕРЕЖЕНИЯ



Осторожно! Данный раздел указывает на необходимость соблюдения осторожности для предотвращения травм.

- Не допускается использование вентилятора для целей, не оговоренных в настоящем руководстве.
 - После извлечения устройства из упаковки необходимо убедиться в его целости и сохранности:
 - лопасти вентилятора могут свободно вращаться;
 - гибкие опоры не повреждены;
 - внешняя панель не имеет признаков повреждения;
 - внутри вентилятора нет посторонних предметов;
 - внутренние части чистые и к ним есть прямой доступ.
- В случае сомнений обратитесь в авторизованный сервисный центр **Vortice**. Не оставляйте упаковку в местах, недоступных для детей или людей с ограниченными возможностями.
- Аналогично использованию любых других бытовых электроприборов, при эксплуатации данного вентилятора следует соблюдать следующие основные правила:
 - Никогда не дотрагивайтесь до вентилятора мокрыми или влажными руками.
 - Никогда не дотрагивайтесь до вентилятора, будучи босиком.
 - Не допускайте, чтобы прибор эксплуатировался детьми или недееспособными лицами без присмотра.
 - В случае принятия решения об отключения устройства от сети и прекращения его использования поместите его в такое место, где бы оно не могло попасть в руки детей или недееспособных лиц.
 - Не допускается эксплуатация вентилятора при наличии в воздухе легковоспламеняющихся паров (спирт, инсектициды, бензин и т.п.)
 - Не используйте в потенциально взрывоопасных средах.
 - Внутренняя часть прибора должна очищаться только обученным персоналом.
 - Если этот прибор должен быть установлен в месте, где он может постоянно подвергаться шуму, должны быть приняты соответствующие меры по звукоизоляции или выпущены средства индивидуальной защиты.
 - Данное устройство может использоваться детьми в возрасте от 8 лет и старше, а также лицами с ограниченными физическими, сенсорными или умственными способностями, с отсутствием опыта и знаний, при условии, что они контролируются и осознают связанные с этим риски. Процедуры очистки и обслуживания, которые могут быть предприняты пользователем, не должны возлагаться на детей, если они не находятся под наблюдением. Дети не должны играть с прибором.

УКАЗАНИЯ



Осторожно! Данный раздел указывает на необходимость соблюдения осторожности для предотвращения повреждения электроприбора.

- Не допускается вносить какие-либо изменения в устройство вентилятора.
- Установка прибора должна выполняться квалифицированным персоналом.
- Рекомендуется регулярно проводить тщательный визуальный осмотр вентилятора. При обнаружении любых дефектов дальнейшая эксплуатация вентилятора не допускается, и рекомендуется немедленно обратиться в сервисный центр **Vortice**.
- В случае ненормальной работы и/или неисправности изделия, немедленно обратитесь в авторизованный сервисный центр Vortice; при необходимости проведения ремонта запросите оригинальные запчасти компании Vortice.
- В случае падения изделия или получения им сильных ударов немедленно обратитесь к авторизованному дилеру компании **Vortice** для его проверки.
- Электрическая система, к которой подключается прибор, должна соответствовать действующим нормам.
- Прибор должен быть подключен к эффективной системе заземления.
- Номинальная мощность источника электропитания, к которому подключается вентилятор, должна соответствовать максимальной мощности, потребляемой вентилятором. Если это требование не выполняется, для принятия соответствующих мер следует обратиться к электрику.
- При монтаже вентилятора следует использовать многополюсный выключатель. Расстояние между контактами этого выключателя должно быть не менее 3 мм., что обеспечивает полное отключение в условиях III категории повышенного напряжения.
- Система электропитания должна быть оснащена термомангнитным или подходящим по размеру дифференциальным выключателем с апертурой контакта не менее 3 мм.
- Температура воздуха, обрабатываемого на впуске, не должна выходить за пределы, указанные для прибора.
- Не закрывайте и не перегораживайте воздухозаборную решетку и выпускные отверстия изделия, чтобы не препятствовать оптимальному прохождению воздуха.
- Всегда защищайте прибор защитной решеткой для предотвращения контакта с лопастями вентилятора и предотвращения попадания посторонних предметов в прибор.
- Прибор должен быть установлен на опорах подходящего размера и не должен выдерживать вес подключенного к нему воздуховода.
- Если прибор будет установлен снаружи, то перед монтажом, убедитесь, что он хорошо защищен, чтобы избежать повреждений от дождя, инородных тел или грязи.

ИДЕНТИФИКАЦИЯ УСТРОЙСТВА

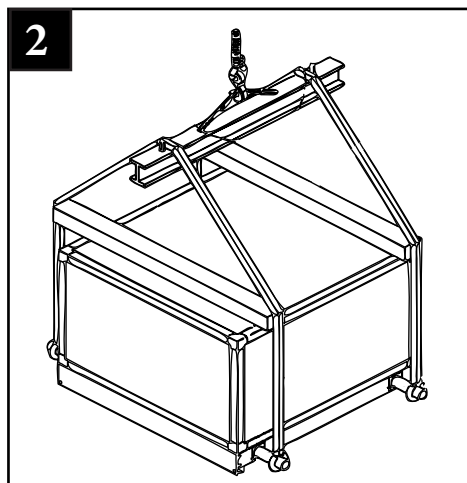
В соответствии с требованиями законодательства на инспекционной панели установлена идентификационная табличка. На этой табличке указаны идентификационные данные устройства и его основные технические характеристики. На рис.1 показан образец идентификационной таблички и условные обозначения.

1 VORTICE ELETTROSOCIALI SPA		
Via Cerca 2 - Frazione di Zoate 20067 - Tribiano (Milano) Italy		
MOD/TYPE	VORT QBK 7/7 6M 1V 1	Mot. IP20 2
	230V ~ 50Hz 3	Cl.Is. B 4
226W 5	1,0A 6	Serv. S1 7
	900 giri/1' 8	T 40 9
Made in Italy		
Cod. 45200 10		  11

- 1 Тип и модель
- 2 IP защита двигателя
- 3 Блок питания
- 4 Моторная классификация
- 5 Поглощенная мощность
- 6 поглощенный ток
- 7 Продолжение работы
- 8 Моторные обороты
- 9 Макс. температура окружающей среды
- 10 Код товара
- 11 CE знак

ОБСЛУЖИВАНИЕ

Перед перемещением прибора убедитесь, что используемое оборудование имеет достаточную грузоподъемность. Используйте вилочный погрузчик и поддон, чтобы поднять прибор. В качестве альтернативы, в случае QBK POWER возможно поднять прибор с помощью жгута, как показано на рис. 2.





Прибор можно поднимать вручную в соответствии с действующим законодательством. При подъеме прибора будьте осторожны, чтобы не повредить боковые панели. Во время транспортировки и погрузочно-разгрузочных работ прибор должен оставаться в вертикальном положении и никогда не должен переворачиваться или наклоняться. Вес каждой модели показан в таблице, показанной на рис. 3а, 3б, 3в и 3г.

3а

Модель	Код	Кг.
QBK 1000	45260	30
QBK 7/7	45261	23,5
QBK 9/9	45262	31
QBK 9/9	45263	33
QBK 10/10	45264	40,6
QBK 10/10	45205	35,3
QBK 12/12	45206	75
QBK 12/12	45207	58,7

3б

Модель	Код	Кг.
QBK SAL 1000	45270	47
QBK SAL 7/7	45271	30,5
QBK SAL 9/9	45272	36,2
QBK SAL 9/9	45273	56
QBK SAL 10/10	45274	50
QBK SAL 10/10	45225	61
QBK SAL 12/12	45226	61,2
QBK SAL 12/12	45227	70
QBK SAL 7/7	45228	31

3в

Модель	Код	Кг.
QBK COMFORT 1000	45280	48
QBK COMFORT 7/7	45281	39
QBK COMFORT 9/9	45282	44
QBK COMFORT 9/9	45283	49,5
QBK COMFORT 10/10	45284	60
QBK COMFORT 10/10	45285	57
QBK COMFORT 12/12	45286	57
QBK COMFORT 12/12	45287	64
QBK COMFORT 500	45288	26,5
QBK COMFORT 800	45250	24,5

Модель	Код	Кг.
QBK POWER 9/7	45301	58
QBK POWER 9/7	45302	58
QBK POWER 9/7	45303	58
QBK POWER 9/9	45304	62
QBK POWER 9/9	45305	62
QBK POWER 9/9	45306	35
QBK POWER 9/9	45307	62
QBK POWER 10/10	45308	83
QBK POWER 10/10	45309	83
QBK POWER 10/10	45310	83
QBK POWER 10/10	45311	83
QBK POWER 12/12	45312	104
QBK POWER 12/12	45313	104
QBK POWER 12/12	45314	104
QBK POWER 12/12	45315	95
QBK POWER 15/15	45316	139
QBK POWER 15/15	45317	132
QBK POWER 15/15	45318	139
QBK POWER 15/15	45319	140
QBK POWER 18/18	45320	190
QBK POWER 18/18	45321	197
QBK POWER 18/18	45322	208
QBK POWER 18/18	45323	207
QBK POWER 18/18	45324	210,4
QBK POWER 560	45325	276
QBK POWER 560	45326	260
QBK POWER 560	45327	276
QBK POWER 560	45328	276
QBK POWER 630	45329	348
QBK POWER 630	45330	301
QBK POWER 630	45331	348

Модель	Код	Кг.
QBK POWER 630	45332	348
QBK POWER 630	45333	348
QBK POWER 9/7	45342	58
QBK POWER 9/7	45343	58
QBK POWER 9/9	45345	62
QBK POWER 9/9	45346	62
QBK POWER 9/9	45347	62
QBK POWER 10/10	45348	83
QBK POWER 10/10	45349	83
QBK POWER 10/10	45350	83
QBK POWER 10/10	45351	83
QBK POWER 12/12	45352	104
QBK POWER 12/12	45353	104
QBK POWER 12/12	45354	104
QBK POWER 12/12	45355	104
QBK POWER 15/15	45356	139
QBK POWER 15/15	45357	139
QBK POWER 15/15	45358	139
QBK POWER 15/15	45359	139
QBK POWER 18/18	45360	208
QBK POWER 18/18	45361	208
QBK POWER 18/18	45362	208
QBK POWER 18/18	45363	208
QBK POWER 18/18	45364	208
QBK POWER 560	45365	208
QBK POWER 560	45366	276
QBK POWER 560	45367	276
QBK POWER 630	45368	276
QBK POWER 630	45369	348
QBK POWER 630	45370	348



МОНТАЖ

Перед началом установки убедитесь, что:

- платформа, на которой должен быть установлен прибор, является плоской и гладкой и способна безопасно выдерживать свой вес.
- блок питания соответствует характеристикам, указанным на идентификационной табличке.
- область, в которой должен быть установлен прибор, предоставляет достаточно места для установки и последующих работ по техническому обслуживанию. Со стороны смотрового щитка прибора должно быть достаточно места для полного открытия панелей и демонтажа компонентов в случае необходимости.

Прибор должен быть установлен таким образом, чтобы вал двигателя двигался параллельно земле. В случае вентилятора с двумя входами воздуховоды должны быть установлены на конкретном выпускном отверстии и на одной из приемных панелей, которые должны быть выбраны во время установки после вырезания отверстия, которое по меньшей мере столь же велико, как и выходное отверстие.

Не рекомендуется использовать воздуховоды с изгибами в непосредственной близости от прибора, так как поток создаваемого воздуха требует прямого сечения, по крайней мере, в 3 или 4 раза превышающего эквивалентный диаметр воздуховода, чтобы уменьшить вертикальный поток воздуха до нормального.

Устройство статически и динамически сбалансировано до уровня 6.3 в соответствии со стандартами ISO 1940, однако рекомендуется использовать демпферы вибрации на основании.

ЭЛЕКТРИЧЕСКИЕ СОЕДИНЕНИЯ

На паспортной табличке и в прилагаемых технических документах указаны тип требуемого источника питания и полное поглощение нагрузки (FLA).

Пропустите кабель питания в корпус через прокладку подходящего размера.

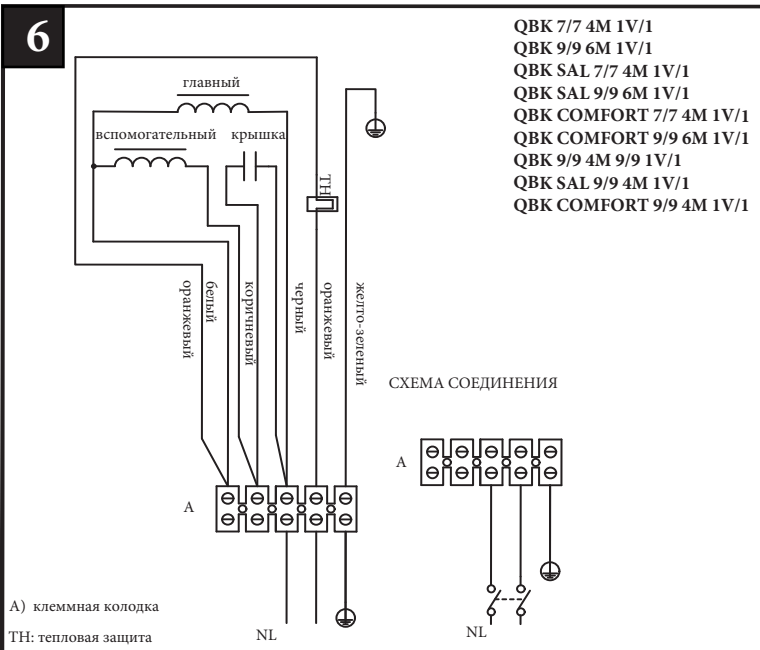
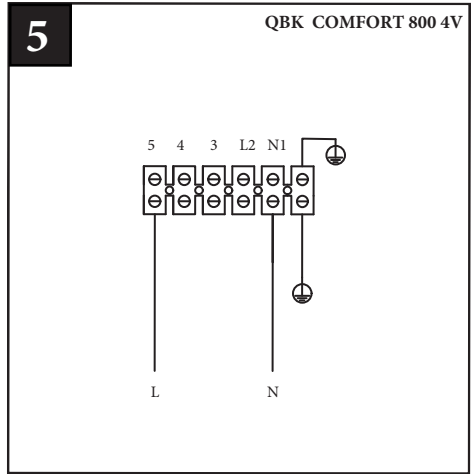
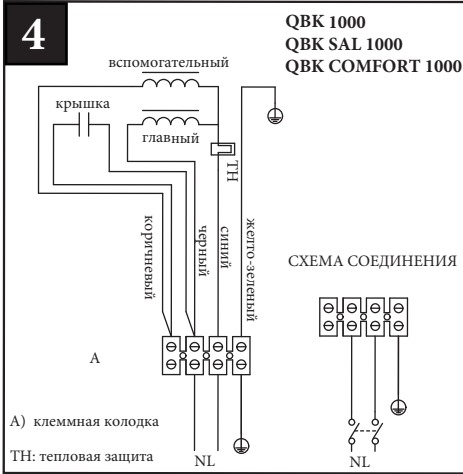
Правильно закрепите кабель после подключения прибора к источнику питания.

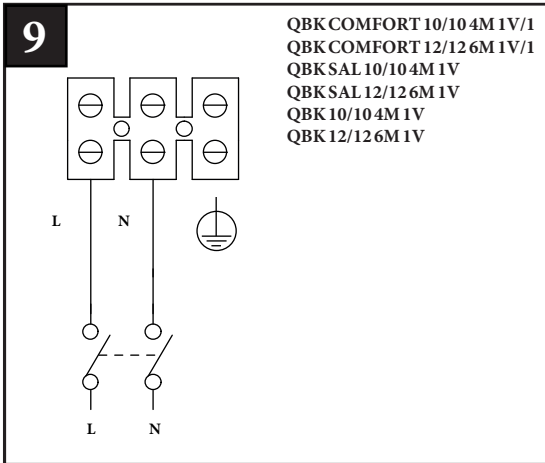
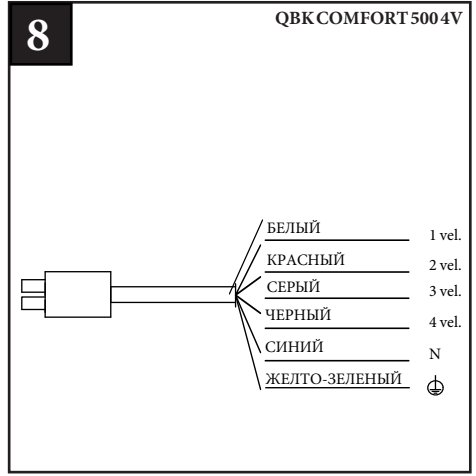
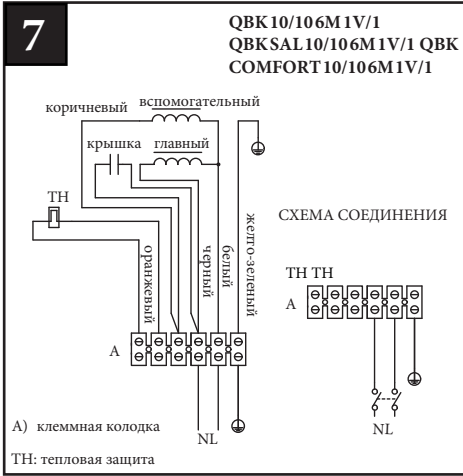
Электрические соединения должны выполняться точно так, как показано на электрических схемах в этом документе. Избегайте подключения однофазных приборов к шунтирующим соединениям 3-фазной линии.

Смотрите рисунки 4 - 10.

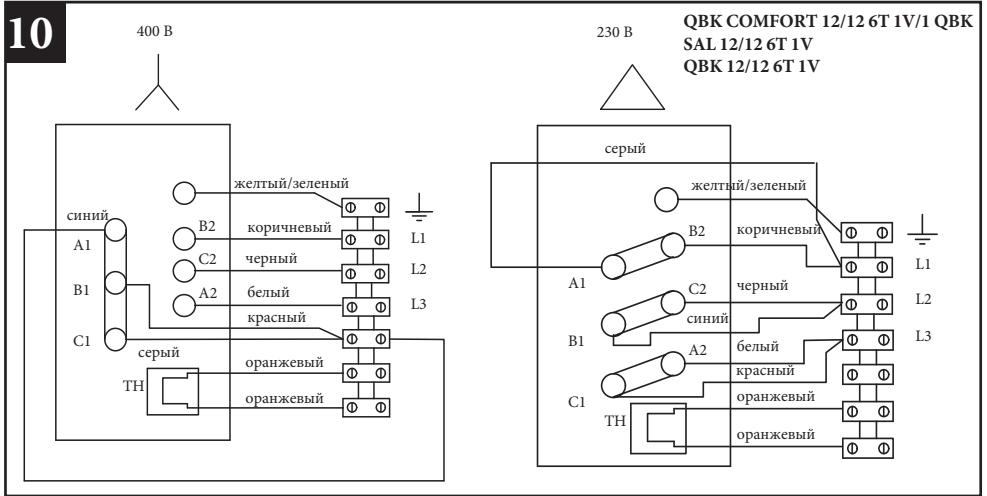
Только для моделей QBK POWER:

Относительно электрических соединений двигателя обращайтесь к сопроводительной документации и / или паспортной табличке двигателя, нанесенной на двигатель.





10



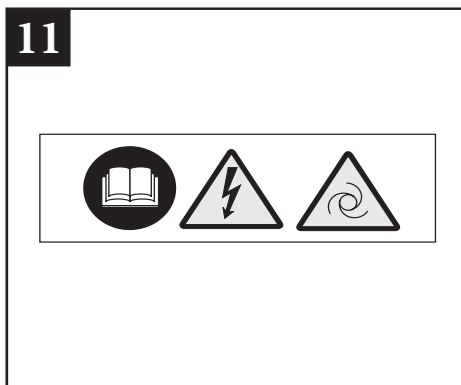
Важно!

- Установщик отвечает за подключение дополнительных защитных устройств, которые автоматически выключают прибор при открытии контрольной панели. Установка микровыключателей, как и любого другого установленного электробезопасного устройства, должна полностью остановить работу устройства. В этом случае подача питания к устройству может быть восстановлена только путем ручного включения переключателя устройства и возврата к нему питания от сетевой платы.
- Заземление должно быть выполнено с использованием специальных клемм внутри устройства и в соответствии с действующими требованиями законодательства. Заземление прибора абсолютно необходимо для соблюдения стандартов безопасности, направленных на предотвращение электрических аварий. Если прибор не заземлен или неправильно заземлен, производитель не будет нести ответственность за любой ущерб или повреждения, вызванные электрической аварией.
- Установщик несет ответственность за активацию любых защитных устройств на устройстве в соответствии с Директивой ЕС по оборудованию.
- Все проводные и электрические компоненты, используемые в установке, должны соответствовать действующим европейским и местным требованиям законодательства.

ЗНАКИ НА ПРИБОРЕ

На приборе может присутствовать несколько знаков, которые никогда не должны удаляться (Рис. 11). Эти признаки могут быть:

- знаки опасности и информации;
- знаки опасности;
- идентификационные знаки;
- запрещающие символы; (только для моделей VORT QBK POWER)



ПРОЦЕДУРА ЗАПУСКА

- Убедитесь, что рядом с лопастями вентилятора нет посторонних предметов или грязи.
- Убедитесь, что впуск и выпуск воздуха чистые.
- Убедитесь, что системы безопасности надежны и работают должным образом, неоднократно проверяя их, чтобы убедиться, что они выключают прибор и отключают электропитание. Мы рекомендуем вам проверить правильность работы системы как минимум три раза.
- Убедитесь, что шкив правильно выровнен и надежно зафиксирован на валу (QBK POWER).
- Убедитесь, что лопасти вентилятора вращаются в том же направлении, как показано стрелкой на боковой стороне экрана.
- Запустите прибор на 120-180 минут, затем проверьте натяжение ременного привода. Если это необходимо отрегулировать, следуйте процедуре, описанной ниже (QBK POWER).
- Измерьте потребляемую мощность и сравните ее с данными на идентификационной табличке. Если оно выше, отследите причину, проверив, что:
 - лопасти двигателя и вентилятора могут свободно вращаться;
 - скорость вращения вентилятора должна быть такой, какой она должна быть;
 - поток воздуха не превышает номинальное значение прибора;
 - источник питания правильный.



- Убедитесь, что все экранирующие защитные движущиеся части правильно установлены.
- Убедитесь, что фильтр не был поврежден во время транспортировки или обработки, а также что он не поврежден и чист.

ТЕХОБСЛУЖИВАНИЕ / ЧИСТКА

Помимо соблюдения правовых требований, касающихся предотвращения несчастных случаев, обслуживающий персонал также должен убедиться, что они носят подходящие средства индивидуальной защиты и используют защитные наушники, если уровень шума превышает допустимые уровни.

Системы безопасности:

Системы безопасности, необходимые для соответствия Директиве ЕС по машинному оборудованию, касающейся данного устройства, должны проверяться не реже одного раза в 90 дней. Испытание должно подтвердить, что установленные системы безопасности работают должным образом и надежны.

Чтобы выполнить действительный тест:

1. используя документы, поставляемые с прибором, выясните, какие применяются защитные устройства и приспособления.
2. Примите все необходимые меры предосторожности и, если прибор работает нормально, включайте системы безопасности по одному. Убедитесь, что электропитание устройства отключено и все движущиеся части остановились (открыв инспекционная панель); повторите эту операцию дважды, но не последовательно со всеми устройствами безопасности, установленными на устройстве.
3. проверьте, чтобы статические и пассивные системы безопасности были правильно расположены и закреплены; особенно убедитесь, что экраны, защищающие движущиеся части, правильно закреплены и могут быть сняты только с помощью специальных инструментов. Записи этих 90-дневных проверок должны храниться и должны показывать результаты проведенных испытаний.

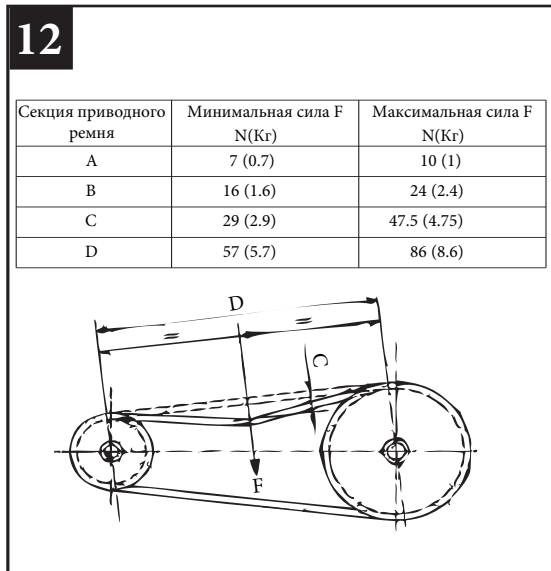
Мотор, вентилятор и трансмиссия

Подшипники двигателя и вентилятора являются герметичными и не требуют смазки. Только несколько больших вентиляторов установлены на подшипниках, которые оснащены смазочными ниппелями. Такие подшипники необходимо смазывать раз в год литевой смазкой, используя следующую процедуру:

1. чтобы избежать попадания грязи в систему, тщательно очистите смазочный ниппель перед подключением шприца для смазки;
2. используйте умеренное давление для подачи смазки в систему, но убедитесь, что никто не выходит из уплотнения;

3. Поверните лопасти вентилятора на несколько секунд. Каждые 30 дней проверяйте приводные ремни на износ и проверяйте натяжение следующим образом:

1. Снимите защитную крышку;
2. Измерьте длину свободного сечения ремня «D» (рис. 12);
3. Приложите усилие «F» к середине ремня. Это значение приведено в таблице на рис. 12 как часть раздела, касающегося установленного приводного ремня (см. «Технический паспорт»);

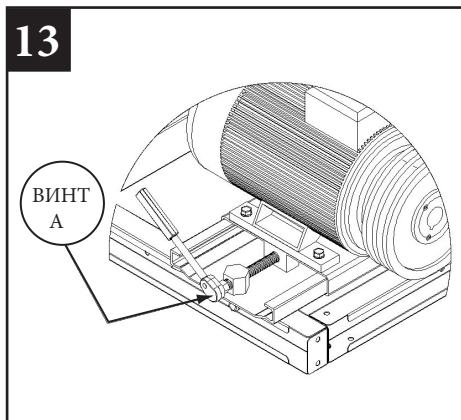


4. измерить стрелку «С» в середине свободного сечения, которая должна составлять 1,5 мм на каждые 100 мм длины «D» ($C = 1,5 \times D / 100$);

5. если «С» меньше (ремень слишком тугой), отрегулируйте с помощью винта «А» (см. Рис. 12), приближая двигатель к вентилятору, если «С» больше (ремень слишком провисает), используйте винт «А» для отрегулируйте его, увеличив расстояние между двигателем и вентилятором;

6. когда усилие «F» и стрелка «С» будут такими, какими они должны быть, замените защитную крышку системы привода и затяните все винты.

Если ремень скатывается на секунду или две из-за крутящего момента, это совершенно нормально. Правильное натяжение ремня важно для предотвращения преждевременного износа (провисания ремня) или перегрузки подшипники двигателя и вентилятора (ремень слишком тугой).



Во избежание простоев заменяйте приводные ремни не реже одного раза в год до их изнашивания. Работа по замене ремня очень похожа на описанную выше для настройки одного подшипника с учетом того, что:

1. для замены нужно отвинчивать винт «А» до тех пор, пока вы не сможете полностью снять ремни с их положений;
2. натяжение новых ремней должно быть установлено с использованием силы $F_1 = F \times 1,3$;
3. проработав прибор в течение 60-120 минут, еще раз проверьте натяжение и установите его на значение, указанное в таблице на рис. 12.

Воздушный фильтр

Так как очистка и замена воздушного фильтра зависит от условий, в которых работает прибор, проверяйте фильтр раз в две недели. Чистите или заменяйте фильтр каждые 60 дней.

Предупреждение!

Отсутствие очистки или замены фильтров оказывает существенное влияние на эффективность системы:

- повышенная потеря нагрузки в системе циркуляции воздуха и снижение расхода воздуха;
- последующее падение производительности системы и уровня комфорта.

Меры предосторожности, которые необходимо предпринять при консервации устройства.

Если устройство не будет работать в течение длительного периода времени, необходимо принять некоторые простые меры предосторожности:

- Отключите прибор от сети, оставив записку об этом;
- Если в приборе есть фильтр, снимите его и храните в запечатанном контейнере.
- Каждые 30 дней или около того вращайте двигатель и вентилятор на несколько секунд, чтобы предотвратить повреждение подшипников.

Сводка планового технического обслуживания

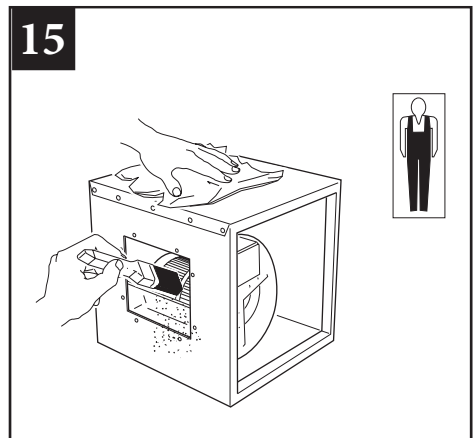
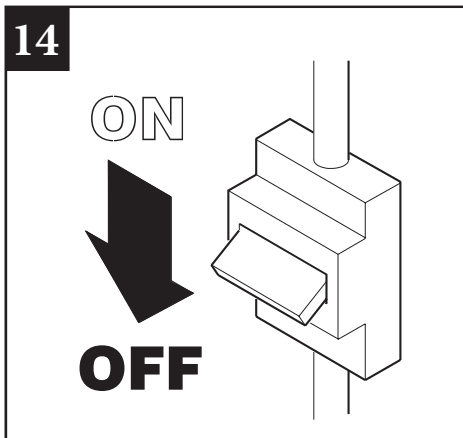
	15 дней	30 дней	60 дней	90 дней	180 дней	12 месяцев
Системы безопасности - проверки и тесты				**		
Моторы, вентиляторы, система привода - ремни, чек - ремни, замена - подшипники, возможная замена		**				** **
Воздушные фильтры - проверять - чистка и замена	**		**			
Вентс - проверять					**	

«Проверки и испытания» систем безопасности и подробности других работ по техническому обслуживанию должны быть записаны в «Книге устройств» в соответствии с приведенным выше графиком.

Выраженные периоды должны быть приняты как дни непрерывной работы прибора продолжительностью 12 часов в день. Периоды работы, которые длиннее или короче 12 часов в день, считаются долями периодов планового технического обслуживания.

«Проверки и испытания» для систем безопасности и смазки подшипников, снабженных смазочными ниппелями, должны проводиться не реже одного раза в год, даже если прибор используется не часто.

Чистка





Всегда соблюдайте все правила, касающиеся утилизации твердых и специальных отходов, с особым вниманием к смазочным материалам, используемым на подшипниках вентилятора и двигателя, и всем другим веществам, которые, находясь в воздухе, могут накапливаться внутри устройства.

ВОЗМОЖНЫЕ ПРОБЛЕМЫ ВО ВРЕМЯ ЭКСПЛУАТАЦИИ

Тип проблемы	Вероятная причина	Действие
1. Система безопасности не работает	<ul style="list-style-type: none"> • Неисправный источник питания • Неисправный электрический компонент 	<ul style="list-style-type: none"> • Нужен электрик • Заменить компонент • Нужна помощь
2. Плохой поток воздуха	<ul style="list-style-type: none"> • Грязный фильтр • Изношенный ремень • Провисший пояс • Лопасти вентилятора вращаются в неправильном направлении • Продолжительная потеря нагрузки на прибор • Вентиляционные отверстия закрыты 	<ul style="list-style-type: none"> • Заменить или очистить фильтр • Заменить ремень • Отрегулируйте систему привода • Подключите двигатель правильно • Проверьте конструкцию и / или прибор • Нужна модификация фан-секции • Откройте вентиляционные отверстия и проверьте работоспособность
3. Чрезмерный поток воздуха	<ul style="list-style-type: none"> • Потеря нагрузки на прибор меньше номинальной • Отсутствует компонент (фильтр?) • Смотровая панель открыта 	<ul style="list-style-type: none"> • Отрегулируйте вентиляционные отверстия и проверьте работоспособность • Проверьте конструкцию и / или прибор • Необходима модификация для привода системы • Проверьте внутри прибора и установите недостающие компоненты • Закрыть инспекционную панель
4. Чрезмерный шум и / или вибрация	<ul style="list-style-type: none"> • Износ подшипников вентилятора или двигателя • Слишком сжатый демпфер колебаний вентилятора • Неподходящие опоры демпфера вибрации • Слишком большая игра во вращающихся компонентах • Вращающиеся компоненты не закреплены должным образом на валу (лопасти и / или шкив) • Шкив не выровнен • Инеродные тела, мешающие вращающимся компонентам • Инеродные тела, мешающие вращающимся компонентам • Винты панели ослаблены • В блоке питания отсутствует одна фаза • Неверное напряжение сети 	<ul style="list-style-type: none"> • Заменить подшипники • Переставить вентилятор • Нужна помощь • Нужна помощь • Баланс или замена вращающихся компонентов • Нужна помощь • Полностью затяните винты лопастей вентилятора и шкива. • Выровняйте шкив и полностью затяните винты • Очистить внутри прибора • Полностью затянуть крепежные винты • Аккуратно затяните винты панели, не сгибая панели • Проверьте клеммные соединения и при необходимости подтяните • Сравните напряжение с показанным на идентификационной табличке

УТИЛИЗАЦИЯ

Данное изделие соответствует Директиве EU2002/96/EC.

Имеющийся на приборе символ перечеркнутого контейнера для мусора указывает на то, что по завершении срока службы данное изделие должно утилизироваться отдельно от обычных бытовых отходов. Поэтому пользователь обязан сдать изделие с истекшим сроком службы в соответствующий пункт дифференцированного сбора электронных и электрических отходов или же вернуть его в магазин в момент приобретения нового изделия аналогичного типа.

По окончании срока службы изделия пользователь обязан сдать его в соответствующую службу приемки отходов; в противном случае к нему могут быть применены санкции, предусмотренные действующим законодательством в области утилизации отходов.

