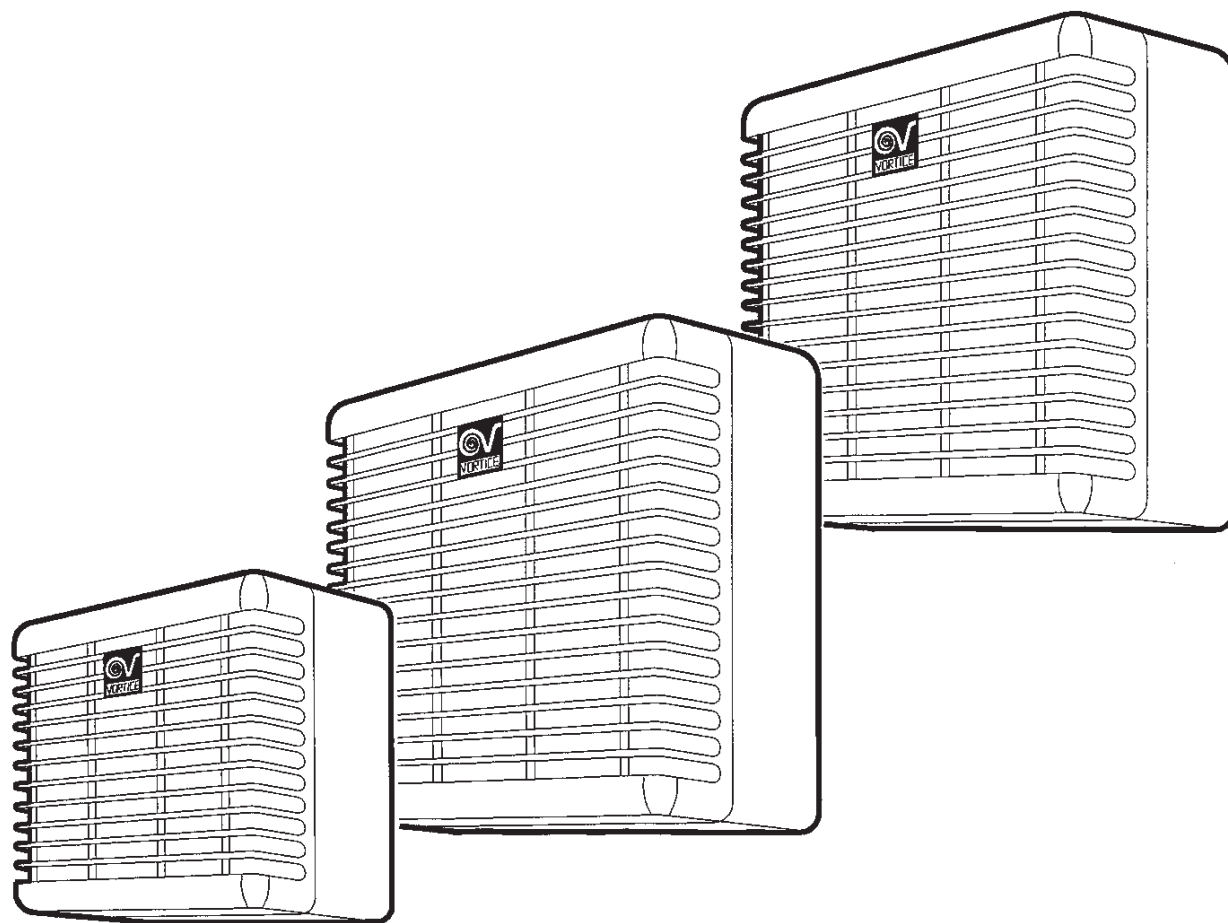




Вытяжные центробежные вентиляторы VORT PRESS 110 LL - 140 LL - 220 LL VORT PRESS 110 T LL - 140 T LL - 220 T LL





Содержание:

Краткое описание и назначение	2
Требования по соблюдению техники безопасности.....	3
Модели	6
Типичные области применения.....	6
Монтаж.....	7
Эксплуатация.....	13
Регулировка таймера.....	13
Техобслуживание / Чистка	17
Утилизация.....	18

Перед монтажом и подключением изделия внимательно прочитайте настоящую инструкцию. Компания Vortice не несет ответственности за ущерб, причиненный здоровью людей или оборудованию, вызванный несоблюдением положений настоящей инструкции. Следуйте всем содержащимся в ней указаниям для обеспечения длительного срока службы, механической и электрической надежности устройства. Сохраняйте настоящую инструкцию.

КРАТКОЕ ОПИСАНИЕ И НАЗНАЧЕНИЕ

Оборудование данной серии предназначено для непрерывной и периодической вентиляции ванных комнат, туалетов, кухонь или подсобных помещений в жилых или административных зданиях.

- В данной серии представлены 6 моделей с диаметром 100 мм.
- В серии представлены модели с таймером задержки выключения и модели с продолжительным сроком службы.
- Модели с маркировкой «Т» оснащены «интеллектуальным» таймером, включающим устройство в течение 40 секунд после его активации. При выключении устройство продолжит работать на минимальной скорости от 30 секунд до 30 минут (в зависимости от настройки).
- Срок службы вентиляторов с маркировкой «LL» более 30000 часов, в том числе при непрерывной работе.
- Модели «Habitat» с пониженной производительностью.
- Вентиляторы оснащены однофазным 2-х скоростным двигателем с защитой от перегрузок.
- Все модели комплектуются встроенным обратным клапаном.
- Металлический фильтр-жироулавитель, который можно удалить и промыть (в посудомоечной машине) в комплекте.
- Модели данного ряда имеют накладное исполнение.
- Быстрый и простой монтаж моделей.
- Благодаря двойному кожуху крыльчатки, противовибрационной прокладке и виброгасящему креплению двигателя, вентилятор работает практически бесшумно.
- Класс защиты вентиляторов – IPX4.

ТРЕБОВАНИЯ ПО СОБЛЮДЕНИЮ ТЕХНИКИ БЕЗОПАСНОСТИ

ПРЕДОСТЕРЕЖЕНИЯ



Осторожно! Данный раздел указывает на необходимость соблюдения осторожности для предотвращения травм.

- Не допускается использование вентилятора для целей, не оговоренных в настоящем руководстве.
 - После распаковки изделия убедитесь в его целости и сохранности: В случае сомнений обращайтесь к квалифицированному специалисту или к авторизованному дилеру компании Vortice. Упаковку и ее части следует хранить в местах, недоступных для детей и лиц с ограниченной дееспособностью.
 - Аналогично использованию любых других бытовых электроприборов, при эксплуатации данного вентилятора следует соблюдать следующие основные правила:
 - Никогда не дотрагивайтесь до вентилятора мокрыми или влажными руками.
 - Никогда не дотрагивайтесь до вентилятора, будучи босиком.
 - Данное изделие не предназначено для эксплуатации лицами (включая детей) с ограниченными физическими, сенсорными или умственными возможностями или не имеющими необходимого опыта и знаний за исключением тех случаев, когда они находятся под присмотром или получили надлежащие указания по эксплуатации от лица, ответственного за их безопасность. Следите за тем, чтобы дети не играли с прибором.
 - В случае принятия решения об отключения устройства от сети и прекращения его использования поместите его в такое место, где бы оно не могло попасть в руки детей или недееспособных лиц.
 - Не допускается эксплуатация вентилятора при наличии в воздухе легковоспламеняющихся паров (спирт, инсектициды, бензин и т.п.)
- Если вентилятор устанавливается на высоте, меньшей, чем 2,3 метра, на выпускном
- отверстии следует установить защитную решетку. Данная решетка должна быть установлена таким образом, чтобы контрольный палец не доходил до крыльчатки (рис.В).

УКАЗАНИЯ



Осторожно! Данный раздел указывает на необходимость соблюдения осторожности для предотвращения повреждения электроприбора.

- Не допускается вносить какие-либо изменения в устройство вентилятора.
- Не допускается подвергать вентилятор неблагоприятным атмосферным воздействиям (дождь, солнце и т.п.).



- Не кладите на изделие какие-либо предметы.
- Установка прибора должна выполняться квалифицированным персоналом.
- Рекомендуется регулярно проводить тщательный визуальный осмотр вентилятора. При обнаружении любых дефектов дальнейшая эксплуатация вентилятора не допускается, и рекомендуется немедленно обратиться в сервисный центр **Vortice**.
- В случае ненормальной работы и/или неисправности изделия, немедленно обратитесь в авторизованный сервисный центр Vortice; при необходимости проведения ремонта запросите оригинальные запчасти компании Vortice.
- В случае падения изделия или получения им сильных ударов немедленно обратитесь к авторизованному дилеру компании **Vortice** для его проверки.
- Электрическая система, к которой подключается прибор, должна соответствовать действующим нормам.
- Прибор не требует подключения к заземленной розетке, поскольку в нем предусмотрена двойная изоляция.
- Номинальная мощность источника электропитания, к которому подключается вентилятор, должна соответствовать максимальной мощности, потребляемой вентилятором. Если это требование не выполняется, для принятия соответствующих мер следует обратиться к электрику.
- При монтаже вентилятора следует использовать многополюсный выключатель. Расстояние между контактами этого выключателя должно быть не менее 3 мм., что обеспечивает полное отключение в условиях III категории повышенного напряжения.
- Регулировка таймера должна выполняться квалифицированными специалистами.
- Вентилятор следует отключать в следующих случаях:
 - а) при выявлении неисправностей;
 - б) при выполнении чистки изделия;
 - в) при не использовании.
- Необходимо обеспечить возврат нужного объема воздуха в помещение для того, чтобы гарантировать работу прибора. Если в том же помещении установлен негерметичное устройство, работающее на горючих материалах (водонагреватель, печь на метане и т.п.), необходимо проследить за тем, чтобы обратный приток воздуха гарантировал также правильный процесс горения в таком устройстве.
- Прибор не может использоваться в качестве активатора водонагревателей, печей и т.п. Не допускается также сброс от прибора в трубопроводы горячего воздуха этих устройств.
- Всасываемый вентилятором воздух должен удаляться через отдельный воздуховод (используемый только для этого изделия) или непосредственно выводиться наружу.

- Воздушный поток или отработанные газы, направляемые в аппарат, должны быть чистыми (т.е не содержать жирных компонентов, сажи, химических или корродирующих агентов либо взрывоопасных и горючих веществ).
- Не закрывайте и не загромождайте решетки на всасывающем и выпускном отверстиях изделия, чтобы не создавать преграды оптимальному прохождению воздуха.
- Выполняйте установку таким образом, чтобы контрольный стержень, вставленный с выпускной стороны, не доходил до крыльчатки (рис. В), в соответствии с действующими правилами техники безопасности. В противном случае потребуется установка стационарной защитной сетки.

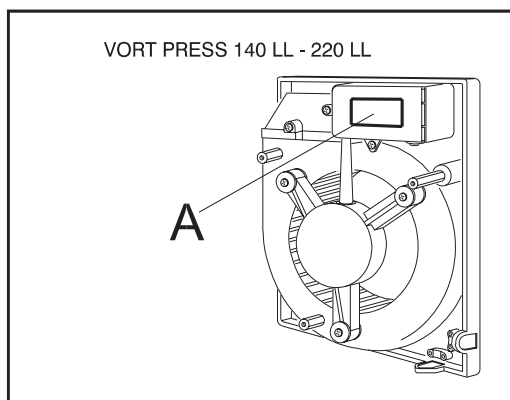
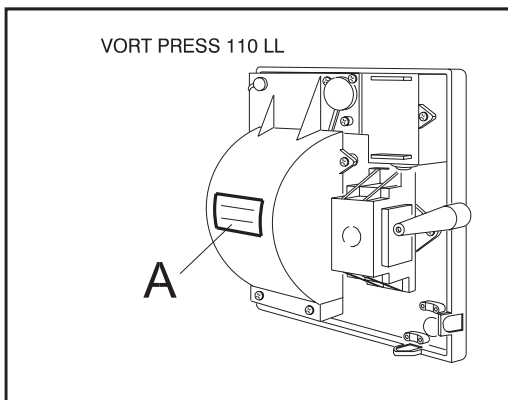
VORT PRESS T

- Версия устройства с таймером активируется через 40 секунд после включения и выключается через 2 минуты работы. Это время можно изменить с помощью триммера (см. рис. 17 и далее).
- Прибор с таймером работает на максимальной скорости при включенной лампе и на минимальной скорости при выключенной лампе (Рис. 8). Можно установить переключатель выбора скорости (рис. 9): при включенной лампе с помощью переключателя В, продукт будет работать на минимальной или максимальной скорости, при выключенной лампе вентилятор всегда будет работать на минимальной скорости.

Примечание:

Если прибор помещен между стеной и плиткой, то для обеспечения его правильной работы необходимо предусмотреть дистанционную прокладку, компенсирующую возможную разность уровней.

Параметры электрической сети должны соответствовать приведенным на табличке номинальных данных А.



МОДЕЛИ

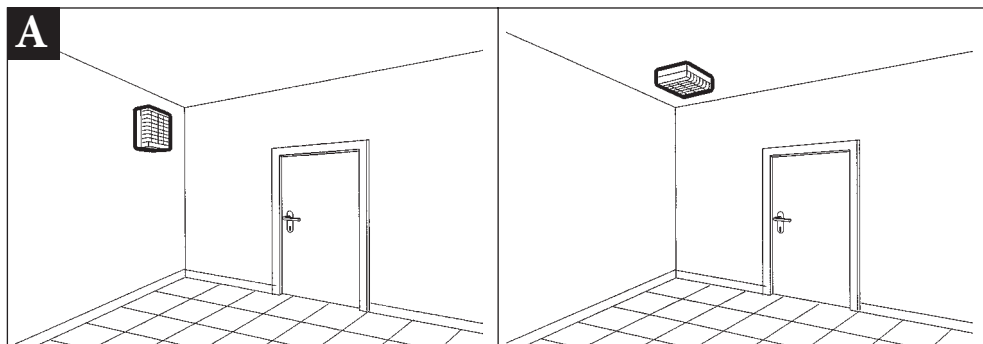
- Модели с длительным сроком службы «LL»:

Модели **Long Life** имеют двигатели на шарикоподшипниках с гарантией 30000 часов непрерывной безотказной работы.

- Модели с таймером «Т»:

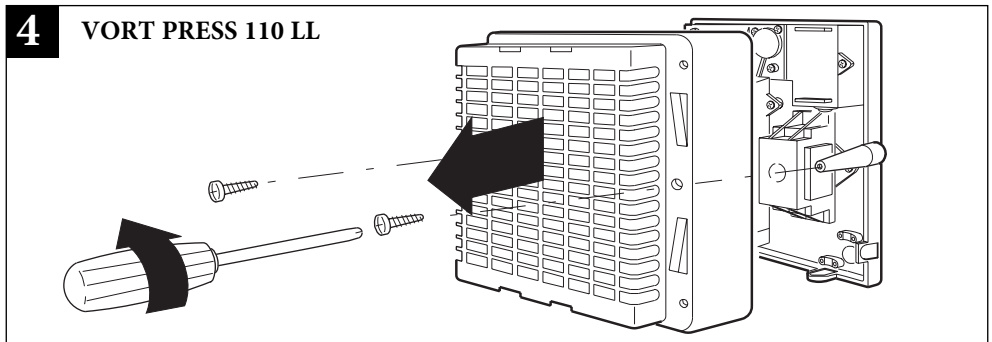
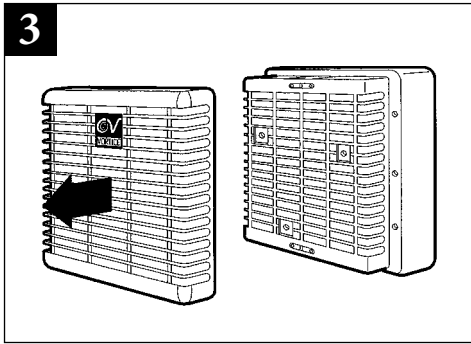
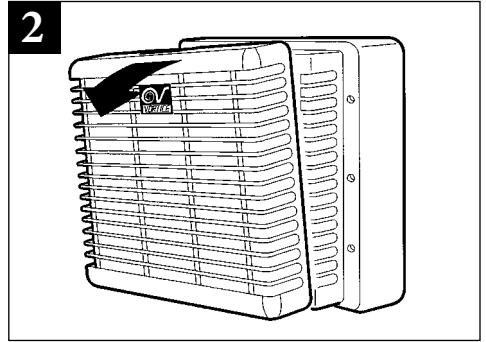
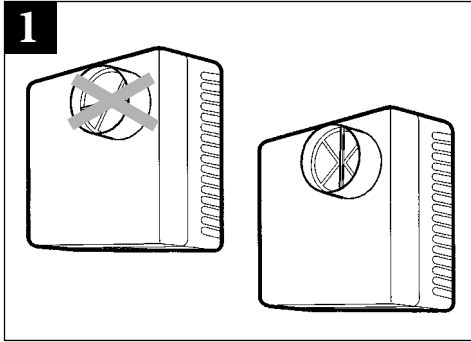
Данные модели вентиляторов оснащены «интеллектуальным» таймером с задержкой включения (40 сек) и понижением скорости на время от 1 до 30 мин. Эти модели вентиляторов нельзя использовать совместно с регулятором скорости.

ТИПИЧНЫЕ ОБЛАСТИ ПРИМЕНЕНИЯ

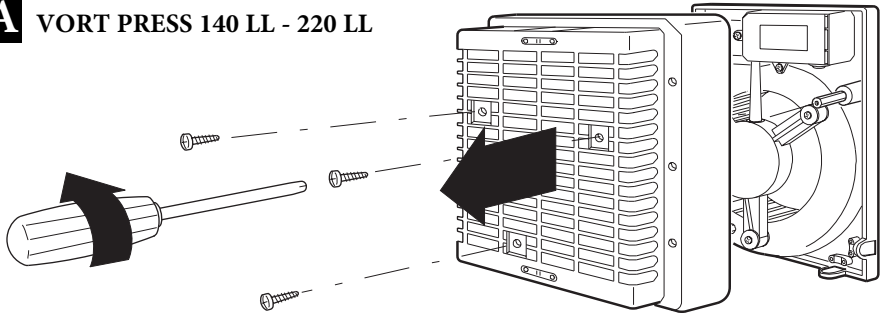


МОНТАЖ

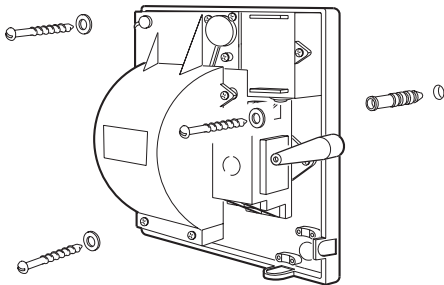
Вентиляторы данной серии можно монтировать как в вертикальном, так и в горизонтальном положении.



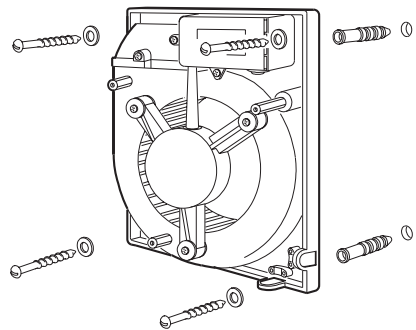
4A VORT PRESS 140 LL - 220 LL



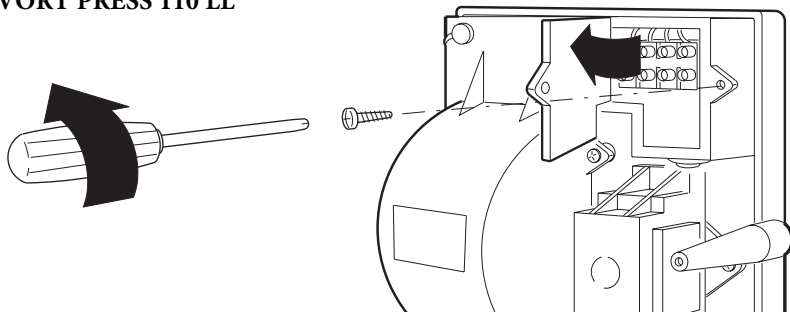
5 VORT PRESS 110 LL



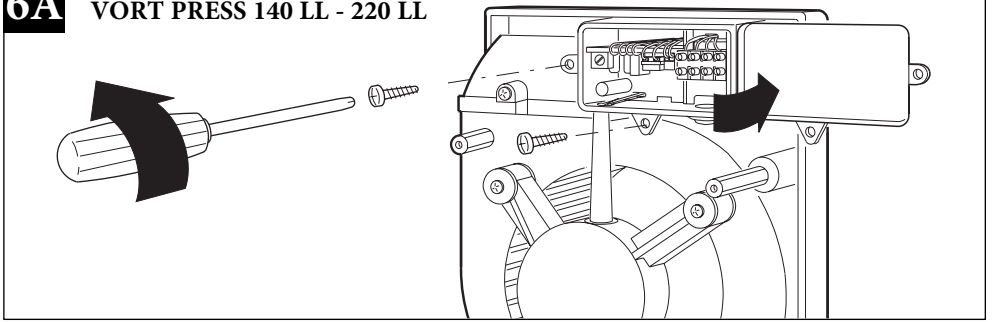
5A VORT PRESS 140 LL - 220 LL



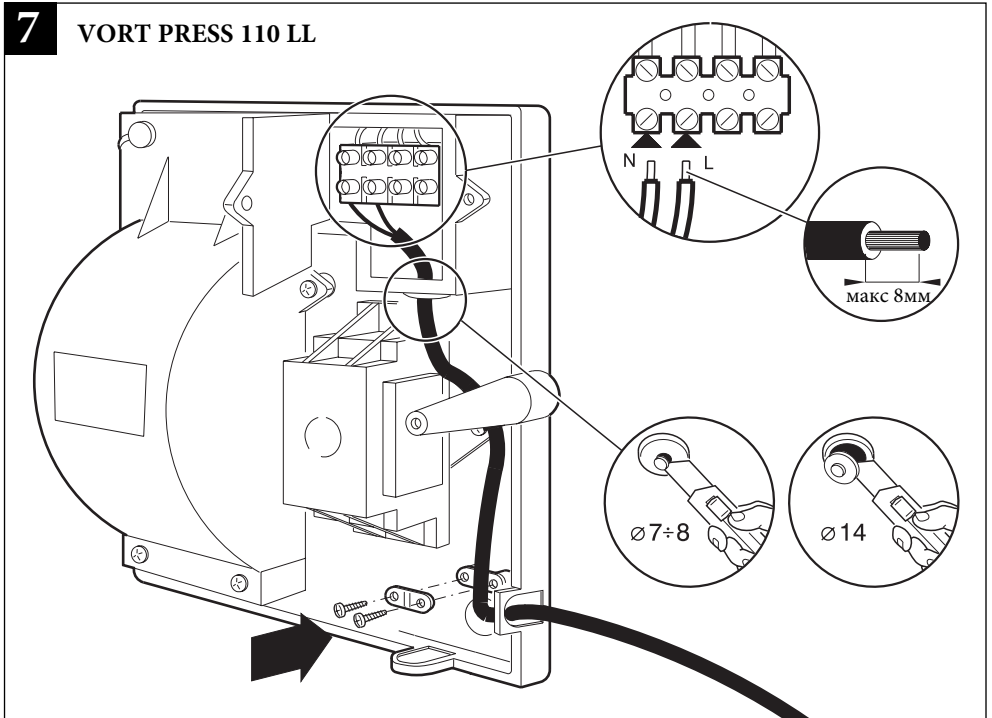
6 VORT PRESS 110 LL



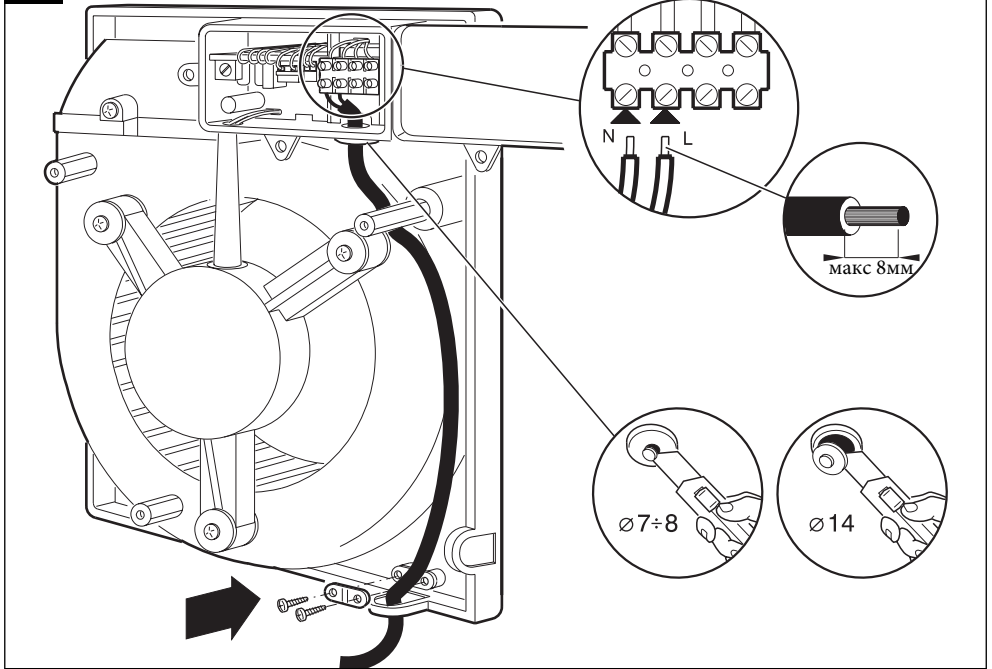
6A VORT PRESS 140 LL - 220 LL



7 VORT PRESS 110 LL



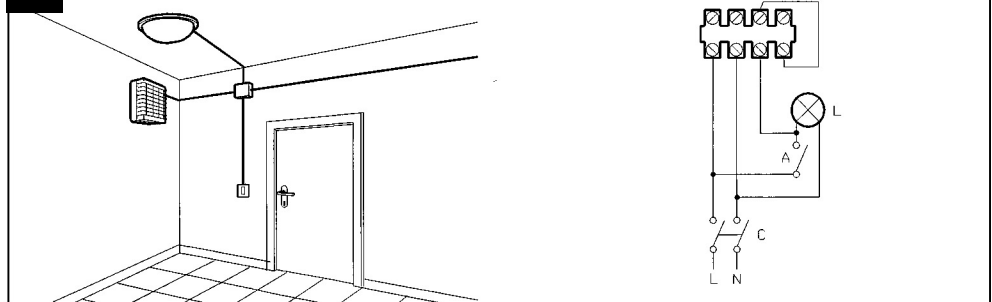
7A VORT PRESS 140 LL



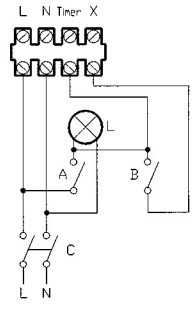
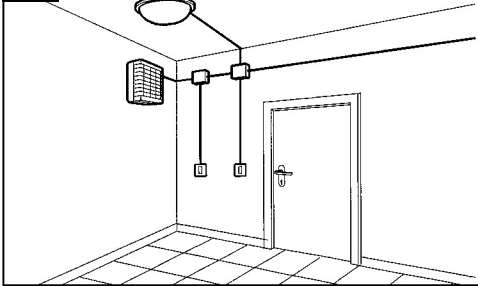
Внимание!

Во избежание проблем с двигателем, обязательно соблюдайте приведенные схемы .

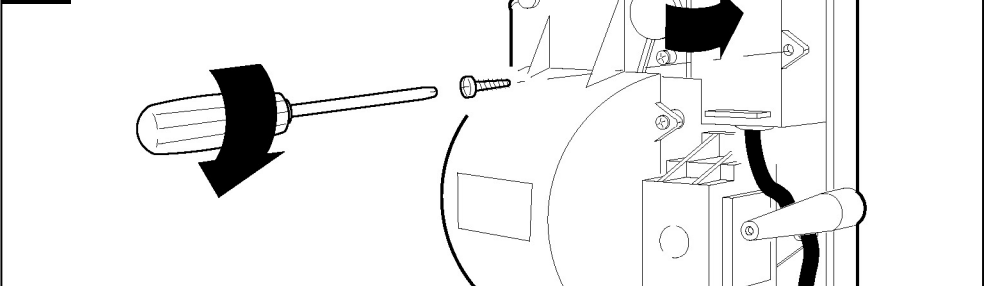
8 TIMER



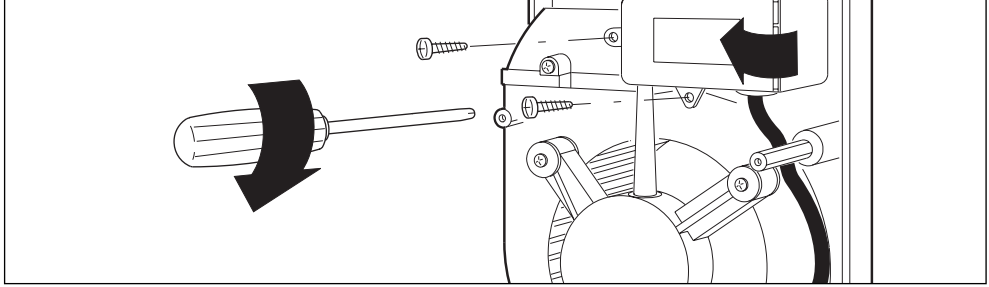
9 TIMER



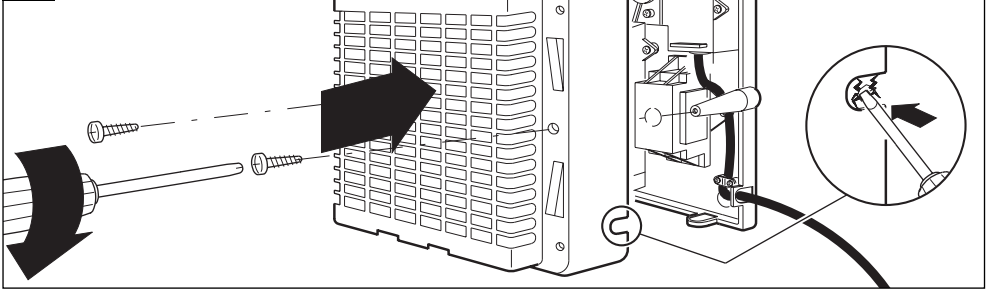
10 VORT PRESS 110 LL



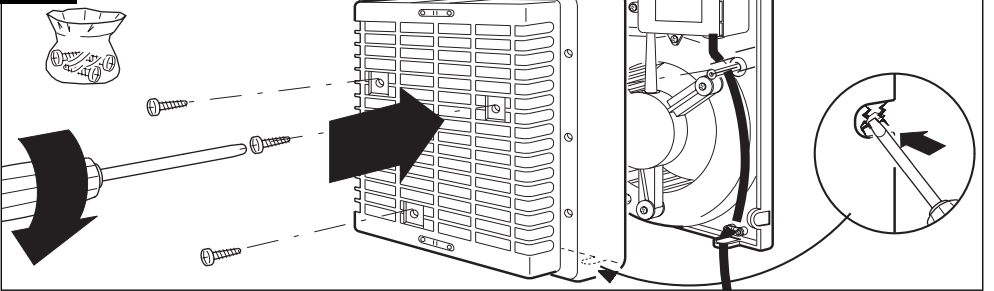
10A VORT PRESS 140 LL - 220 LL



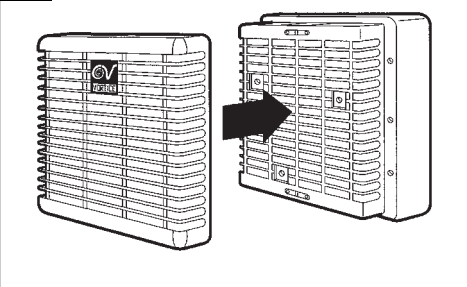
11 VORT PRESS 110 LL



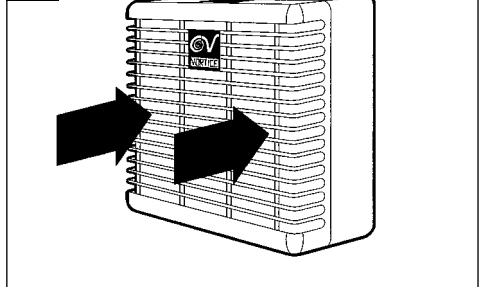
11A VORT PRESS 140 LL - 220 LL



12

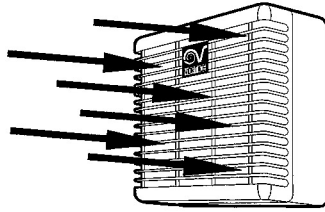
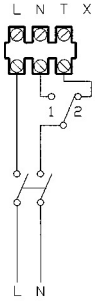


13

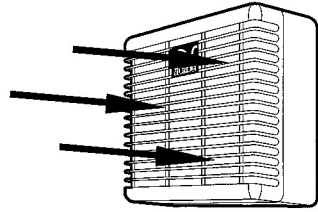


ЭКСПЛУАТАЦИЯ

14

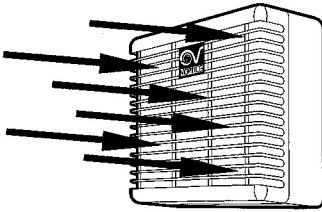
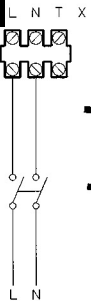


1

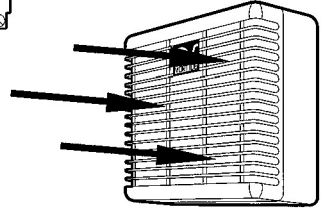
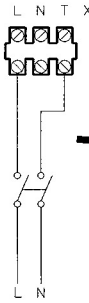


2

15



16



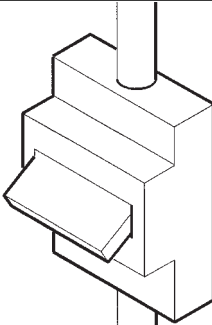
РЕГУЛИРОВКА ТАЙМЕРА

17

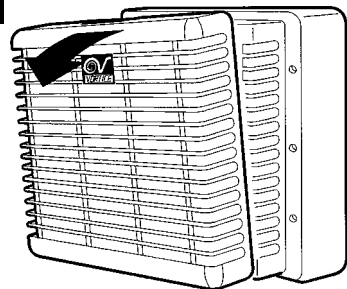
I



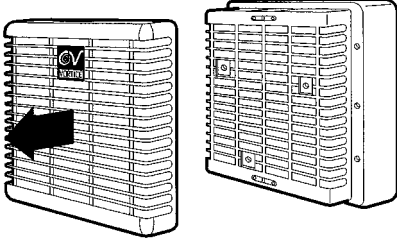
O



18

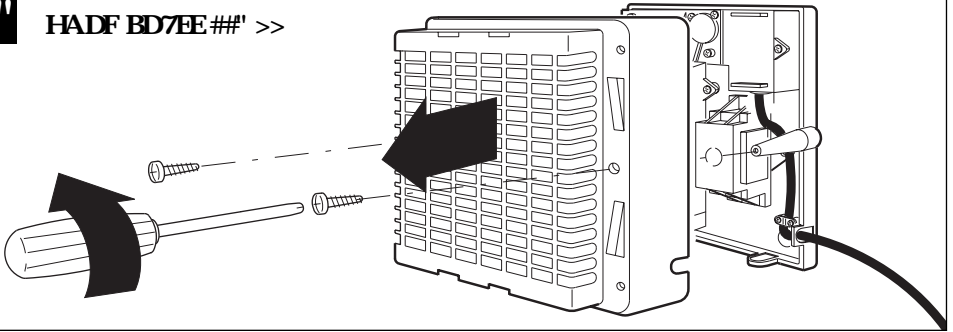


#+



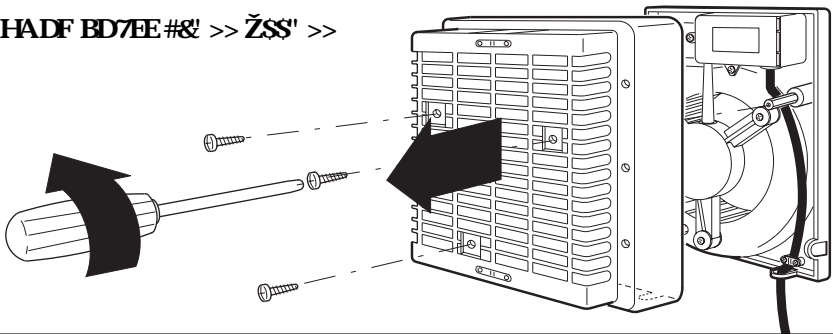
S'1

HADF BD7EE #&' >>

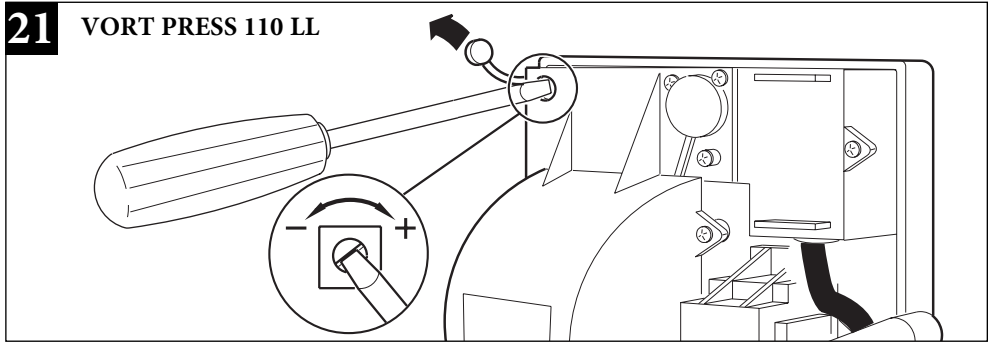


S'3

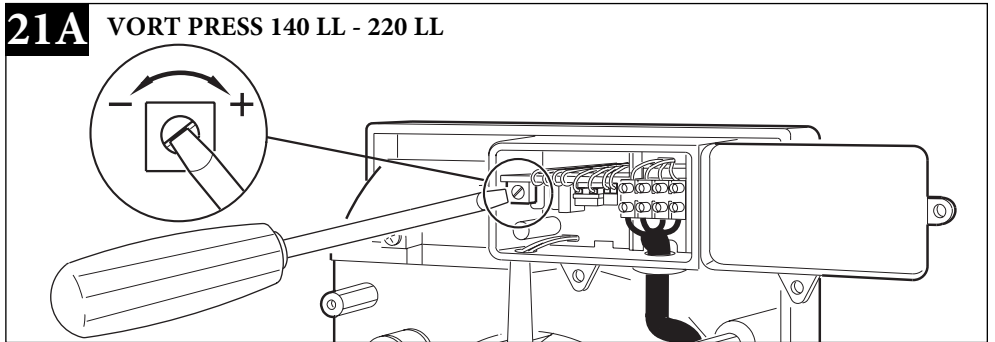
HADF BD7EE #&' >> ŽSS' >>



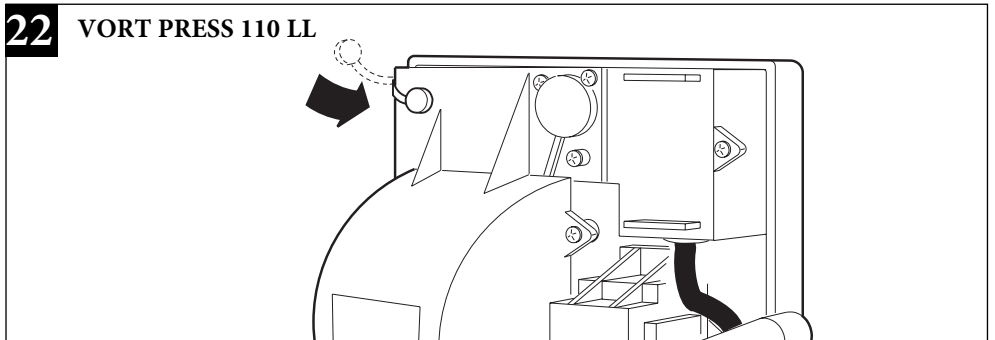
21 VORT PRESS 110 LL



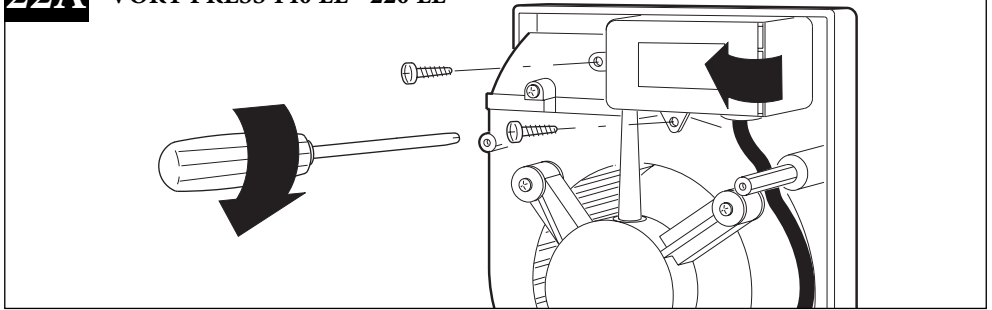
21A VORT PRESS 140 LL - 220 LL



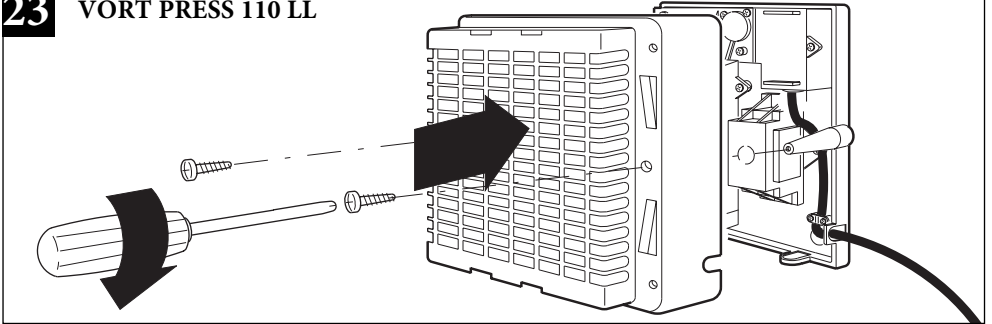
22 VORT PRESS 110 LL



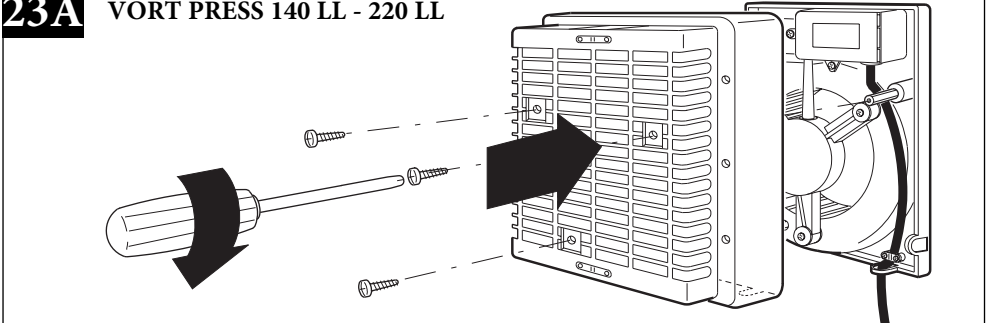
22A VORT PRESS 140 LL - 220 LL



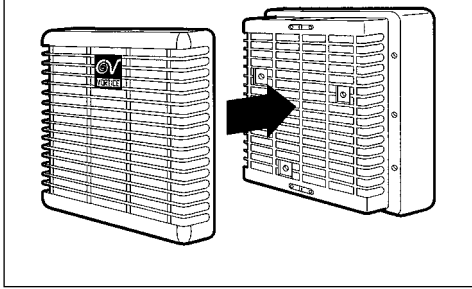
23 VORT PRESS 110 LL



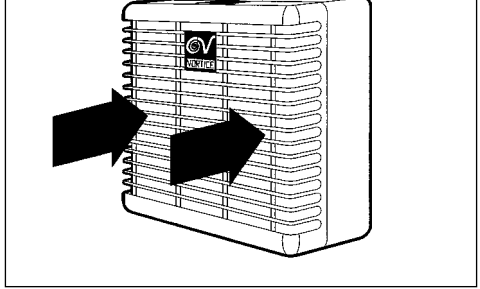
23A VORT PRESS 140 LL - 220 LL



24



25



ТЕХОБСЛУЖИВАНИЕ / ЧИСТКА

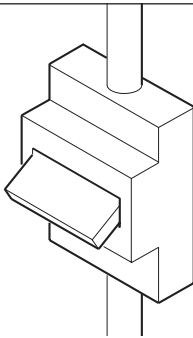
Для обеспечения максимальной производительности вентилятора следует периодически чистить рабочее колесо, решетку и другие детали требующие чистки. Перед выполнением чистки или технического обслуживания отсоедините вентилятор от электросети, отключив сетевой выключатель системы (положение OFF (ОТКЛ.)). Не допускается погружать вентилятор в воду или другую жидкость.

26

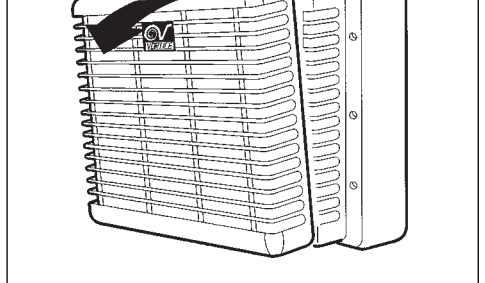
ON



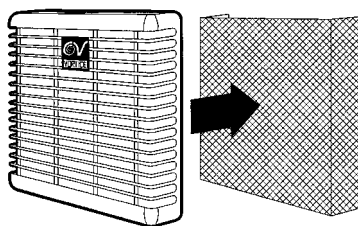
OFF



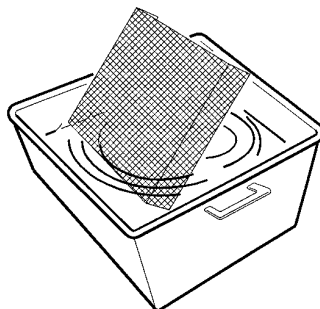
27



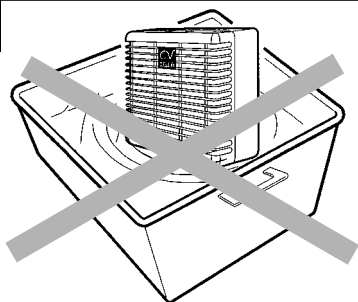
28



29



30



УТИЛИЗАЦИЯ

Данное изделие соответствует Директиве EU2002/96/ЕС.

Имеющийся на приборе символ перечеркнутого контейнера для мусора указывает на то, что по завершении срока службы данное изделие должно утилизироваться отдельно от обычных бытовых отходов. Поэтому пользователь обязан сдать изделие с истекшим сроком службы в соответствующий пункт дифференцированного сбора электронных и электрических отходов или же вернуть его в магазин в момент приобретения нового изделия аналогичного типа. По окончании срока службы изделия пользователь обязан сдать его в соответствующую службу приемки отходов; в противном случае к нему могут быть применены санкции, предусмотренные действующим законодательством в области утилизации отходов.

