

***Руководство
по монтажу
и эксплуатации***

Содержание

Краткое описание и назначение	2
Предостережения	2
Указания	2
Модели	3
Порядок монтажа	3
Монтаж.....	4
Чистка вентилятора.....	5
Поиск и устранение неисправностей	5

КРАТКОЕ ОПИСАНИЕ И НАЗНАЧЕНИЕ

Данное изделие представляет собой высококачественный вытяжной крышный центробежный вентилятор производства компании Vortice, предназначенный для отвода дыма из камина (может использоваться как обычный вытяжной вентилятор). Вентилятор является брызгозащищенным – класс защиты IPX4, имеет стойкую к атмосферным воздействиям стальную конструкцию и коррозионностойкое эпоксидное покрытие.

Рекомендуется для усиления каминной тяги.

При правильном применении вентилятора и соблюдении приведенных далее указаний и рекомендаций производителем гарантируются долговечность и максимальная производительность.

ПРЕДОСТЕРЕЖЕНИЯ



Осторожно! Данный символ указывает на необходимость соблюдения осторожности для предотвращения травм.

- Не допускается использование вентилятора для целей, не оговоренных в настоящем руководстве.
- После извлечения вентилятора из упаковки убедитесь в его исправности; в случае каких-либо сомнений следует обратиться к квалифицированному специалисту.
- Упаковку следует хранить в местах недоступных для детей.
- Аналогично использованию любых других бытовых электроприборов, при эксплуатации данного вентилятора следует соблюдать следующие основные правила:
 - Никогда не дотрагивайтесь до вентилятора мокрыми или влажными руками.
 - Никогда не дотрагивайтесь до вентилятора, будучи босиком.
 - Не разрешайте пользоваться вентилятором детям или умственноотсталым людям.
- Не допускается эксплуатация вентилятора при наличии в воздухе легковоспламеняющихся паров (спирт, инсектициды, бензин и т.п.).

УКАЗАНИЯ



Внимание! Данный символ указывает на необходимость соблюдения осторожности для предотвращения повреждения вентилятора.

- Не допускается вносить какие-либо изменения в устройство вентилятора.
- Монтаж вентилятора должен осуществляться только квалифицированным специалистом согласно данной инструкции. Неправильный монтаж опасен для людей и животных и может причинить ущерб имуществу.
- Вентилятор должен использоваться только по своему прямому назначению, т.е. для усиления тяги дымохода (или как обычный вытяжной вентилятор).
- Рекомендуется регулярно проводить тщательный визуальный осмотр вентилятора. При обнаружении любых дефектов дальнейшая эксплуатация вентилятора не допускается, и рекомендуется немедленно обратиться в сервисный центр Vortice.
- Электросеть, к которой подсоединяется вентилятор, должна удовлетворять действующим нормам и правилам.
- Перед подключением убедитесь, что параметры электрической сети соответствуют техническим данным, указанным на паспортной табличке вентилятора (паспортная табличка находится на передней стороне основания).

- Не допускается монтаж вентилятора в местах, где вентилятор будет подвергаться воздействию температур свыше 200⁰ С.
- Электрическая безопасность вентилятора гарантируется только в том случае, если он был правильно смонтирован и заземлен в соответствии с последней редакцией правил выполнения электромонтажа.
- Номинальная мощность источника электропитания, к которому подключается вентилятор, должна соответствовать максимальной потребляемой электроприбором мощности. Если это требование не выполняется, для принятия соответствующих мер следует обратиться к электрику.
- При монтаже вентилятора следует использовать многополюсный выключатель. Расстояние между контактами этого выключателя должно быть не менее 3 мм.
- Не перекрывайте воздуховпускные и выпускные отверстия вентилятора, а также отверстия для охлаждения.
- В случае падения вентилятора на землю или сильного удара он может выйти из строя и его дальнейшая эксплуатация может быть не безопасной. В таких случаях для проверки вентилятора следует обратиться в сервисный центр компании Vortice.
- Не оставляйте прибор включенным без необходимости.
- В случае если вентилятор не работает или работает неправильно, выключите его. Не пытайтесь произвести ремонт самостоятельно, проконсультируйтесь с квалифицированным специалистом или обратитесь в сервисный центр компании Vortice. Если ремонт будет производиться в какой-либо другой ремонтной мастерской, то убедитесь, что при ремонте использовались только оригинальные запасные части компании Vortice.
- При необходимости демонтажа вентилятора вначале следует выключить его двухполюсным выключателем, затем отсоединить сетевой кабель. Не допускается хранить вентилятор в пределах досягаемости для детей.

ПРИМЕЧАНИЕ: Верхняя часть дымохода не обязательно должна иметь такие же размеры, как основание вентилятора. Однако, в том случае, если поперечное сечение дымовой трубы меньше 15x15 см или эквивалентный диаметр меньше 17 см, то дымовая труба не будет правильно функционировать, и тяга дымохода может также быть недостаточной. В этом случае обратитесь в сервисный центр компании Vortice для получения инструкций.

Скорость вращения вентилятора выбирается в зависимости от состояния огня в камине.

Во время розжига – выберите максимальную скорость вращения, чтобы вытеснить холодный воздух из всего дымохода.

В разогретом состоянии – установите минимальное значение скорости, достаточное для отвода дыма.

Если вентилятор монтируется на расстоянии от пола меньшем чем 2,5 м, то для предотвращения случайного соприкосновения с лопастями следует установить специальную защитную решетку.

Вентилятор должен включаться посредством двухполюсного выключателя, а в цепи его питания должен быть установлен соответствующий плавкий предохранитель.

МОДЕЛИ

- **Базовая модель:**

Данная модель включаются при помощи управляющего выключателя. В комплект поставки входят монтажная рама, тросик безопасности и регулятор скорости С 1.5.

ПОРЯДОК МОНТАЖА

- 1) Закрепите сверху на трубе дымохода или раме (А) (рис. 1), входящую в комплект поставки, или 4 болта М8 по углам квадрата со сторонами 357 мм (рис. 2).
- 2) Установите основание вентилятора на раму или на болты и закрепите его с помощью гаек М8, входящих в комплект поставки.
- 3) Для доступа к клемной коробке электродвигателя, снимите с него защитный колпак (С), отвинтив 4 болта (D).
- 4) Пропустите кабель через сальник (Е) и подсоедините его к двигателю в соответствии с электрической схемой.
- 5) Затяните фиксатор кабеля на клемной коробке и установите на место металлический колпак вентилятора (С). Устраните слаbinу кабеля, вытянув его через кабельный сальник (Е), и затяните сальник.
- 6) Пропустите кабель через металлорукав или, в крайнем случае, через защитную металлическую трубу с наружным диаметром 16 мм, которая должна размещаться на расстоянии не менее 50-70 см от воздуховыпускных отверстий вентилятора (рис. 3).
- 7) Убедитесь, что вентилятор вращается в направлении, указанном на металлической табличке.
- 8) В целях безопасности прикрепите один конец предохранительного троса к основанию электроприбора (рис. 3), а другой его конец на верхней части каменной кладки дымохода.

МОНТАЖ

Рис. 1

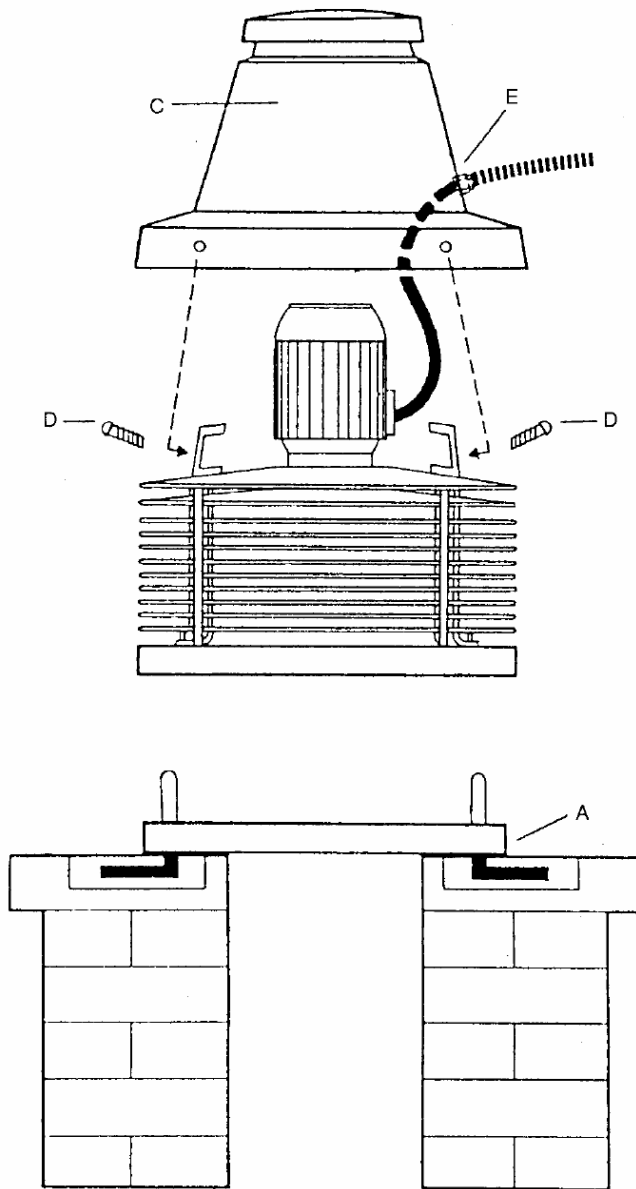
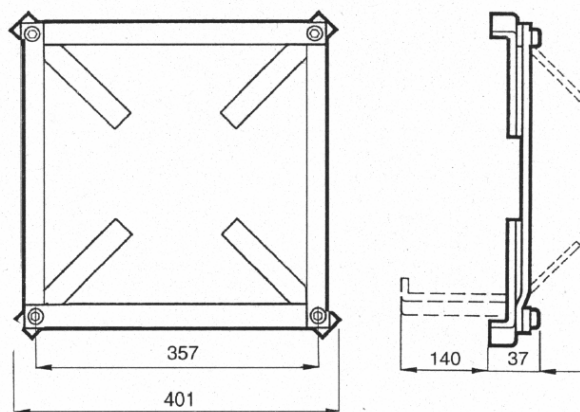
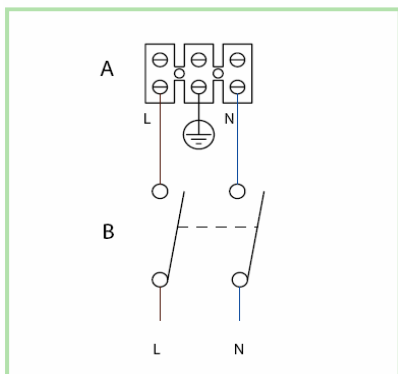


Рис. 2



Модель Tiracamino



Модель Tiracamino с регулятором скорости С 1.5 (SCNR/M)

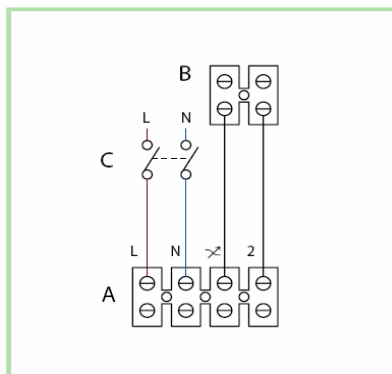
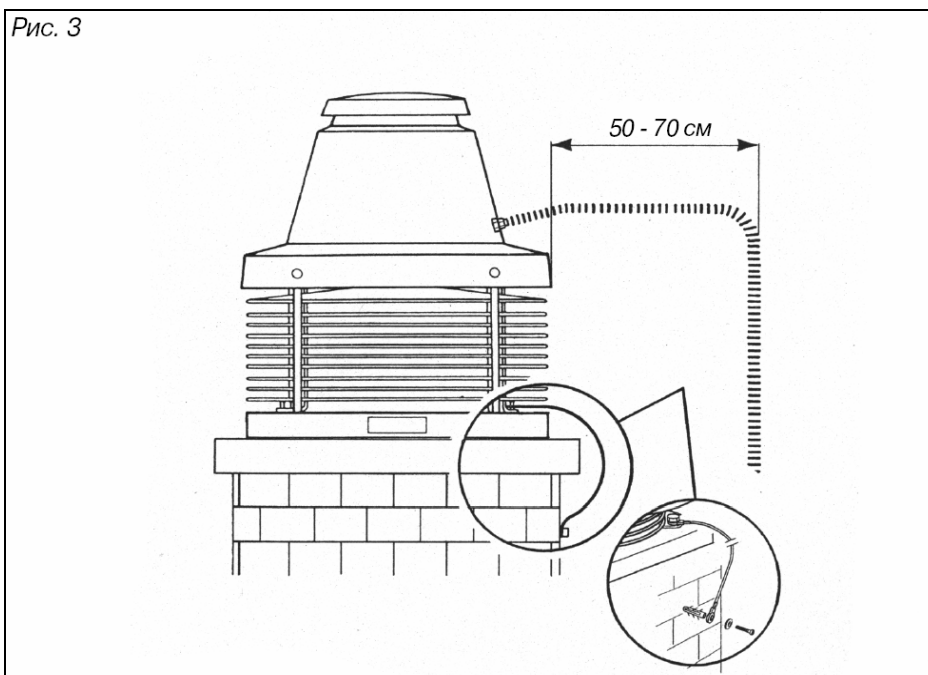


Рис. 3



ЧИСТКА ВЕНТИЛЯТОРА

Любая операция технического обслуживания или чистки, требующая демонтажа вентилятора, должна выполняться квалифицированным специалистом. Перед проведением чистки или технического обслуживания отключите вентилятор от сети, вынув вилку из розетки или разомкнув сетевой выключатель прибора. Не допускается погружать вентилятор в воду или другую жидкость.

ПОИСК И УСТРАНЕНИЕ НЕИСПРАВНОСТЕЙ

Перед обращением в отдел технического обслуживания компании Vortice рекомендуется попытаться устранить неисправность с помощью следующей таблицы.

НЕИСПРАВНОСТЬ	ВЕРОЯТНАЯ ПРИЧИНА	СПОСОБ УСТРАНЕНИЯ
Вентилятор не работает	Неправильное соединение регулятора скорости	Проверьте правильность соединений
	Плохой контакт в клемной коробке	Проверьте надежность соединений в клемной коробке
	Отсутствует электропитание	Проверьте сетевой выключатель. Проверьте правильность электрических соединений



Компания Vortice S.p.A. оставляет за собой право вносить любые усовершенствования в конструкцию изделий, находящихся в продаже.