

***Руководство  
по монтажу  
и эксплуатации***

## Содержание

Краткое описание и назначение .....	2
Предостережения .....	2
Указания .....	2
Модели.....	3
Порядок монтажа.....	4
Основные виды применения .....	4
Монтаж.....	4
Чистка вентилятора.....	5
Поиск и устранение неисправностей .....	5
Положение фиксатора кабеля .....	5

## КРАТКОЕ ОПИСАНИЕ И НАЗНАЧЕНИЕ

Данное изделие представляет собой высококачественный канальный центробежный вентилятор производства компании Vortice, предназначенный для удаления воздуха через воздухопроводы и вентканалы. Двигатель имеет одну или две (модели с индексом D) рабочих скорости, устройство тепловой защиты и шариковые подшипники, которые гарантируют, по меньшей мере, 30000 часов непрерывной безотказной работы и низкий уровень шума. Рабочее колесо сбалансировано на валу двигателя.

Корпуса всех моделей выполнены из пластичной смолы V0, гарантирующей высшую степень пожаробезопасности и малозумность, имеют защитную решетку на всасывающем отверстии. Все вентиляторы являются брызгозащищенными – класс защиты IPX4, идеально подходят для вентиляции ванных комнат, душевых, туалетов, ресторанов, кафе, театров, лабораторий, химчисток, офисов.

Положение вентилятора в пространстве – любое.

При правильном применении вентилятора и соблюдении приведенных далее указаний и рекомендаций производителем гарантируются долговечность и максимальная производительность.

## ПРЕДОСТЕРЕЖЕНИЯ



**Осторожно! Данный символ указывает на необходимость соблюдения осторожности для предотвращения травм.**

- Не допускается использование вентилятора для целей, не оговоренных в настоящем руководстве.
- После извлечения вентилятора из упаковки убедитесь в его исправности; в случае каких-либо сомнений следует обратиться к квалифицированному специалисту.
- Упаковку и вентилятор следует хранить в местах недоступных для детей.
- Аналогично использованию любых других бытовых электроприборов, при эксплуатации данного вентилятора следует соблюдать следующие основные правила:
  - Никогда не дотрагивайтесь до вентилятора мокрыми или влажными руками.
  - Никогда не дотрагивайтесь до вентилятора, будучи босиком.
  - Не разрешайте пользоваться вентилятором детям или умственноотсталым людям.
- Не допускается эксплуатация вентилятора при наличии в воздухе легковоспламеняющихся паров (спирт, инсектициды, бензин и т.п.).

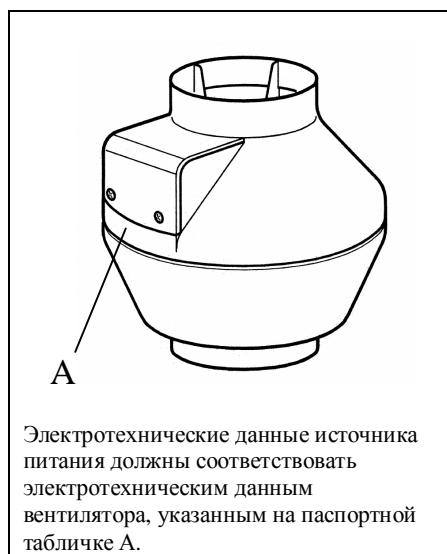
## УКАЗАНИЯ



**Внимание! Данный символ указывает на необходимость соблюдения осторожности для предотвращения повреждения электроприбора.**

- Не допускается вносить какие-либо изменения в устройство вентилятора.
- Не допускается подвергать вентилятор неблагоприятным атмосферным воздействиям (дождь, солнце и т.п.).
- Монтаж вентилятора должен осуществляться только квалифицированным специалистом.
- Электросеть, к которой подсоединяется вентилятор, должна удовлетворять действующим нормам и правилам.
- Так как вентилятор имеет двойную электроизоляцию, заземление не требуется.

- Номинальная мощность источника электропитания, к которому подключается вентилятор, должна соответствовать максимальной мощности, потребляемой вентилятором. Если это требование не выполняется, для принятия соответствующих мер следует обратиться к электрику.
- При монтаже вентилятора следует использовать многополюсный выключатель. Расстояние между контактами этого выключателя должно быть не менее 3 мм.
- Вентилятор следует отключать в следующих случаях: а) при выявлении неисправностей; б) при выполнении чистки; в) при не использовании.
- Не допускается садиться на вентилятор или ставить на него какие-либо предметы.
- Для эффективного функционирования вентилятора требуется соответствующий приток в помещение свежего воздуха. Более того, если помимо данного вентилятора в помещении установлены нагреватель воды, газовая плита и т.п. устройства, которые забирают воздух для горения из этого же помещения, то воздухообмен в этом помещении должен быть увеличен настолько, чтобы обеспечивать эффективную работу всех устройств.
- Максимальная температура окружающей среды при работе вентилятора не должна превышать 50<sup>0</sup> С для моделей СА 100-V0 D, СА 125-V0 D, СА 150-V0 D и СА 200-V0 Q, и 55<sup>0</sup> С для всех остальных моделей.
- Вентилятор должен быть смонтирован таким образом, чтобы выпуск воздуха осуществлялся либо непосредственно наружу здания, либо в отдельный воздуховод (предназначенный только для него).
- Не допускается перекрывать каналы впуска и выпуска воздуха.
- При монтаже вентилятора на высоте менее 2,5 метров от пола, для предотвращения попадания в вентилятор на выпуске посторонних предметов должна быть смонтирована защитная решетка.
- В случае падения или любого сильного удара вентилятора, его должен проверить квалифицированный инженер.
- В случае слабой вытяжки или нарушения работы вентилятора следует немедленно обратиться в сервисный центр компании Vortice. При необходимости ремонта требуйте использования только штатных запасных частей компании Vortice.
- При необходимости демонтажа вентилятора вначале следует отключить его сетевым выключателем, а затем отсоединить сетевой шнур. Не допускается хранить вентилятор в пределах досягаемости для детей.
- Не допускается использовать вентилятор для отвода продуктов горения от газового нагревателя, плиты и т.п. или для нагнетания воздуха в газоотводные каналы подобных приборов.



## МОДЕЛИ

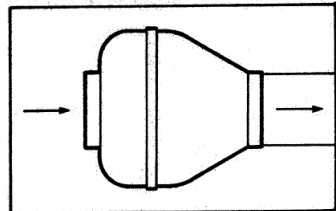
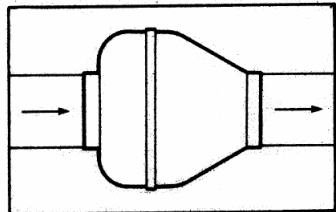
- **Модели с односкоростными двигателями СА 200-V0, СА 250-V0 и СА 315-V0:**  
Вентилятор приводится в действие при подаче напряжения от внешнего выключателя.
- **Модель с односкоростным двигателем с пониженной частотой вращения ротора СА 200-V0 Q:**  
Вентилятор приводится в действие при подаче напряжения от внешнего выключателя. За счет пониженной скорости вращения рабочего колеса мощность, производительность и напор вентилятора ниже, чем у модели СА 200-V0.
- **Модели с двухскоростными двигателями СА 100-V0 D, СА 125-V0 D, СА 150-V0 D**  
Вентилятор приводится в действие при подаче напряжения от внешнего выключателя.

## ПОРЯДОК МОНТАЖА

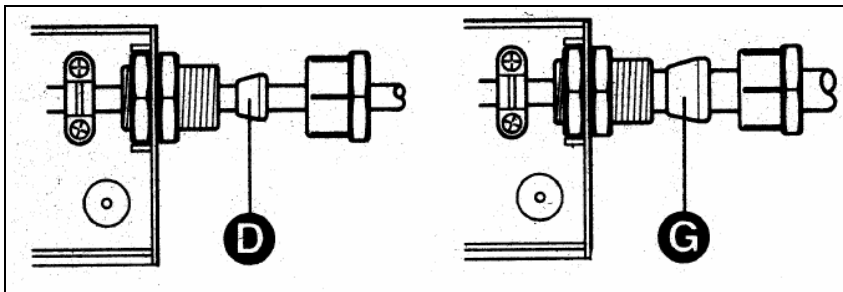
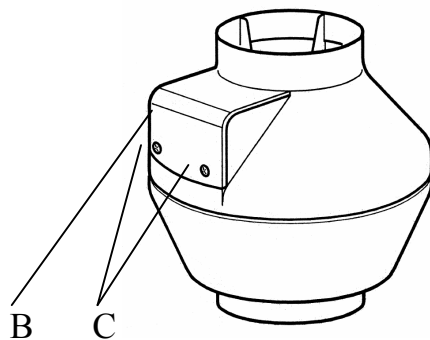
- 1) Отвинтите винты С и снимите крышку В клемной коробки (рис. 2).
- 2) Проденьте кабель сначала в колпачковую гайку кабельного сальника, входящего в комплект поставки, затем в уплотнение сальника с малым размером отверстия D, и, наконец, вставьте в корпус сальника. Произведите подключение проводов согласно электрической схеме (рис. 4). Затем закрепите кабель фиксатором, вытяните обратно излишек кабеля и завинтите колпачковую гайку.
- 3) В том случае, если в соответствии с существующими требованиями внешний диаметр кабеля электросети составляет более 14 мм или он заключен в изолирующий рукав (с наружным диаметром 16 мм), замените уплотнение сальника на большее G.

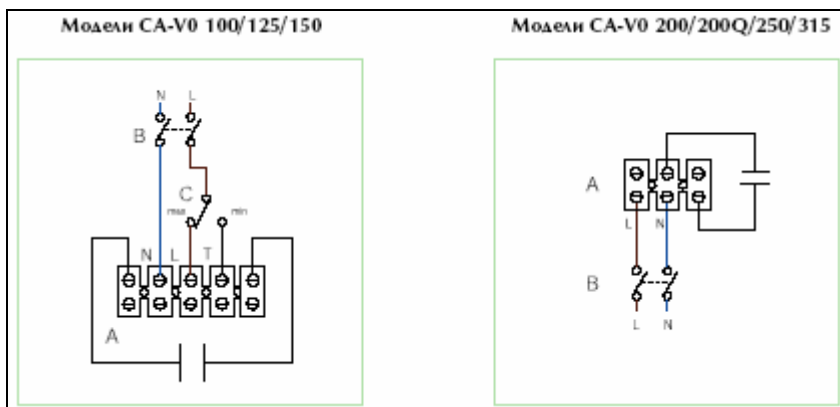
## ОСНОВНЫЕ ВИДЫ ПРИМЕНЕНИЯ

2



## МОНТАЖ





## ЧИСТКА ВЕНТИЛЯТОРА

Для обеспечения максимальной производительности вентилятора следует периодически чистить рабочее колесо вентилятора, решетку и другие детали требующие чистки.

Любая операция технического обслуживания или чистки, требующая демонтажа вентилятора, должна выполняться квалифицированным специалистом. Перед выполнением чистки или технического обслуживания отсоедините вентилятор от электросети, отключив сетевой выключатель системы (положение OFF (ОТКЛ.)).

Не допускается погружать вентилятор в воду или другую жидкость.

## ПОИСК И УСТРАНЕНИЕ НЕИСПРАВНОСТЕЙ

Перед обращением в отдел технического обслуживания компании Vortice рекомендуется попытаться устранить неисправность с помощью следующей таблицы.

НЕИСПРАВНОСТЬ	ВЕРОЯТНАЯ ПРИЧИНА	СПОСОБ УСТРАНЕНИЯ
Вентилятор не работает	Отсутствует электропитание	Проверьте сетевой выключатель. Проверьте правильность электрических соединений
Шум во время работы	Дисбаланс рабочего колеса вентилятора	Произведите чистку рабочего колеса. Если это не поможет, обратитесь в сервисный центр компании Vortice.
Низкая эффективность вытяжки	Слишком большое помещение для установленного вентилятора	Замените вентилятор на другой, более мощный, или установите дополнительный вентилятор

## ПОЛОЖЕНИЕ ФИКСАТОРА КАБЕЛЯ



Компания Vortice S.p.A. оставляет за собой право вносить любые усовершенствования в конструкцию изделий, находящихся в продаже.