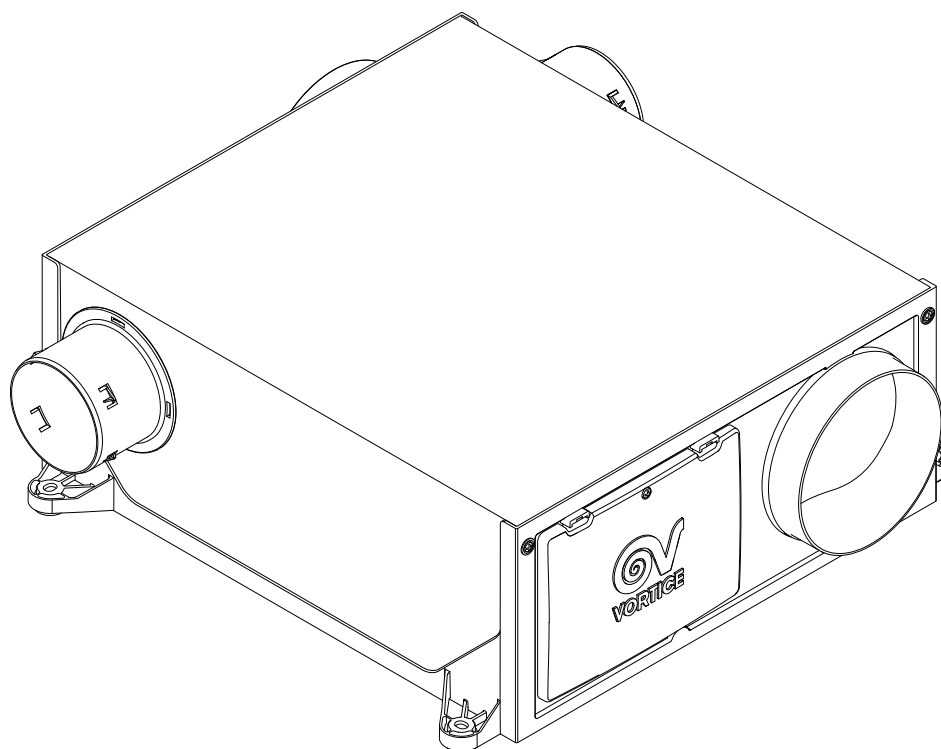


Libretto d'istruzioniInstruction bookletNotice d'emploi et d'entretienBetriebsanleitungManual de instruccionesManual de instruçõesInstruktionshäfteInstrukcja obsługiHasználati utasításUživatelská příručkaManual de instruțiuniUpute za uporabuKullanım kılavuzuΕγχειρίδιο οδηγιώνИнструкции по эксплуатации说明手册

VORT PLATT - VORT PLATT ES

CE



COD. 5.371.084.735

08/04/2010

VORTICE LIMITED
Beeches House - Eastern Avenue
Burton on Trent
DE13 0BB
Tel. (+44) 1283-492949
Fax (+44) 1283-544121
UNITED KINGDOM

VORTICE FRANCE
72 Rue Baratte-Cholet
94106 Saint Maur Cedex
Tel. (+33) 1-55.12.50.00
Fax (+33) 1-55.12.50.01
FRANCE

VORTICE ELETTROSOCIALI S.p.A.
Strada Cerca, 2 - frazione di Zoate
20067 TRIBIANO (MI)
Tel. (+39) 02-90.69.91
Fax (+39) 02-90.64.625
ITALIA

Prima di installare e collegare il prodotto, leggere attentamente queste istruzioni. Vortice non potrà essere considerata responsabile per eventuali danni a persone o cose causate dal mancato rispetto delle prescrizioni di seguito elencate, la cui applicazione garantirà invece l'affidabile e sicuro funzionamento nel tempo dell'apparecchio. Conservare sempre questo libretto istruzioni.

Read these instructions carefully before installing and connecting this appliance. Vortice cannot assume any responsibility for damage to property or personal injury resulting from failure to abide by the following instructions, whose application will instead ensure safe and reliable operation of the appliance over time. Keep this instruction booklet in a safe place.

Avant d'installer et de brancher l'appareil, lire attentivement ces instructions. La société Vortice ne pourra être tenue pour responsable des dommages éventuels causés aux personnes ou aux choses, en cas d'un non-respect des consignes mentionnées dans cette notice, et dont l'application garantira au contraire le fonctionnement fiable et sûr dans le temps de l'appareil. Conserver toujours ce livret d'instructions.

Vor Installation und Anschluss dieses Produkts müssen die vorliegenden Anleitungen aufmerksam durchgelesen werden. Vortice kann nicht für Personen- oder Sachschäden zur Verantwortung gezogen werden, die auf eine Nichtbeachtung der Hinweise in dieser Betriebsanleitung zurückzuführen sind. Befolgen Sie alle Anweisungen, um eine lange Lebensdauer sowie die elektrische und mechanische Zuverlässigkeit des Geräts zu gewährleisten. Diese Betriebsanleitung ist gut aufzubewahren.

Indice IT

Descrizione ed impiego	6
Collegamento aeraulico	14
Attenzione - Avvertenza	17
Applicazioni tipiche	36
Installazione	37
Configurazioni Vort Platt ES	42
Possibili altre connessioni - Vort Platt	46
Manutenzione / Pulizia	49
Informazione importante per l'utente	50

Table of Contents EN

Description and operation	6
Air connection	14
Warning - Caution	18
Extract Ventilation Rates - Vort Platt ES	19
Whole Building Ventilation Rates - Vort Platt ES	19
Typical applications	36
Installation	37
Vort Platt ES settings	42
Other possible connections - Vort Platt	46
Maintenance / Cleaning	49
Important user information	50

Index FR

Description et mode d'emploi	6
Branchement aéraulique	14
Attention - Avertissement	20
Caractéristiques certifiées - Vort Platt	21
Répartition des débits et réglage - Vort Platt	21
Applications typiques	36
Installation	37
Configurations Vort Platt ES	42
Entretien / Nettoyage	49
Information importante pour l'utilisateur	50

Inhaltsverzeichnis DE

Beschreibung und Gebrauch	6
Lufttechnischer Anschluss	14
Achtung - Wichtiger Hinweis	22
Typische Anwendungsarten	36
Installation	37
Konfigurationen Vort Platt ES	42
Weitere mögliche Anschlüsse - Vort Platt	46
Wartung / Reinigung	49
Wichtige Information für den Benutzer	50

Antes de instalar y conectar el producto, leer atentamente estas instrucciones. Vortice no es responsable de los eventuales daños a personas o cosas causados por la falta de aplicación de los contenidos de este folleto.

Para asegurar la duración y la eficiencia eléctrica y mecánica del producto, es necesario seguir todas las instrucciones. Conservar siempre este folleto de instrucciones.

Antes de instalar e ligar o produto, leia atentamente estas instruções. A Vortice não pode ser considerada responsável por eventuais danos a pessoas ou objectos causados pela inobservância das instruções fornecidas neste manual. Siga todas as instruções por forma a garantir a durabilidade e segurança eléctrica e mecânica do produto. Guarde o presente manual de instruções.

Läs dessa anvisningar noggrant innan produkten installeras och ansluts. Vortice åtar sig inget ansvar för personskador eller skador på föremål som orsakats av att anvisningarna i denna bruksanvisning inte har beaktats. Följ alla instruktioner så att produkten får lång hållbarhet och elektrisk och mekanisk tillförlitlighet. Spar detta häfte på en säker plats.

Przed zainstalowaniem i podłączeniem urządzenia, należy uważnie zapoznać się z niniejszą instrukcją. Firma Vortice nie będzie ponosić żadnej odpowiedzialności za szkody cielesne lub na mieniu spowodowane nieprzebraniem niniejszej instrukcji obsługi. Należy postępować zgodnie ze wszystkimi instrukcjami, aby zapewnić trwałość urządzenia oraz niezawodność instalacji elektrycznych i mechanicznych. Należy zachować niniejszą instrukcję obsługi na przyszłość.

Índice

ES

Descripción y empleo	6
Conexión del aire	14
Atención - Advertencia	23
Aplicaciones típicas	36
Instalación	37
Configuraciones Vort Platt ES	42
Otras conexiones posibles - Vort Platt	46
Mantenimiento / Limpieza	49
Información importante para el usuario	50

Índice

PT

Descrição e utilização	6
Ligação aeráulica	14
Atenção - Advertência	24
Aplicações típicas	36
Instalação	37
Configurações Vort Platt ES	42
Outras ligações possíveis - Vort Platt	46
Manutenção / Limpeza	49
Informações importantes para o utilizador ...	50

Innehållsförteckning

SV

Beskrivning och användning	6
Aeraulisk anslutning	14
Varning - Observera	25
Typiska tillämpningar	36
Installation	37
Konfigurationer Vort Platt ES	42
Andra möjliga anslutningar - Vort Platt	46
Underhåll / Rengöring	49
Viktig information för användaren	50

Spis treści

PL

Opis i zastosowanie	6
Podłączenie aerologiczne (powietrza)	14
Uwaga - Ostrzeżenia	26
Typowe zastosowania	36
Instalacja	37
Konfiguracje Vort Platt ES	42
Dostępne pozostałe podłączenia - Vort Platt ..	46
Konserwacja / Czyszczenie	49
Ważne informacje dla użytkownika	50

A termék felszerelése és bekötése előtt figyelmesen olvassa el a használati utasítást. A Vortice nem felel az alábbiakban felsorolt előírások be nem tartásából származó esetleges személyi sérülésért, illetve anyagi kárért, az utasítások betartása biztosítja a berendezés megbízható és biztonságos működését, hosszú élettartamát. Mindig őrizze meg a jelen használati utasítást.

Před instalací a připojením výrobku si pozorně přečtete tyto pokyny. Podnik Vortice neodpovídá za případná zranění osob nebo poškození věcí způsobená nedodržáním pokynů uvedených v této příručce. Dodržujte všechny pokyny; jen tak zajistíte dlouhodobou životnost výrobku a jeho elektrickou i mechanickou spolehlivost. Tento návod k použití si proto uschovejte.

Înainte de a instala și de a conecta produsul, citiți cu atenție aceste instrucțiuni. Vortice nu va putea fi considerată responsabilă pentru eventualele pagube aduse persoanelor sau bunurilor, rezultate din nerespectarea prevederilor care urmează mai jos, a căror aplicare, în schimb, va garanta funcționarea fiabilă și sigură în timp a aparatului. Conservați întotdeauna acest manual de instrucțiuni.

Prije uporabe uredaja pažljivo pročitajte ove upute. Tvrtka "Vortice" ne odgovara za štetu nanešenu osobama ili stvarima do koje je došlo uslijed neprimjenjivanja uputa iz poglavlja. Upozorenje i mjere opreznosti u ovom priručniku. Pridržavanjem svih uputa osigurat ćete trajnost te električnu i mehaničku pouzdanost uredaja. Brizljivo čuvajte ovu knjižicu s uputama.

Tartalom

HU

A termék leírása és alkalmazása	6
Levegő csatlakoztatás	14
Figyelem - Figyelmeztetés	27
Jellemző alkalmazások	36
Beszereles	37
Konfigurációk Vort Platt ES	42
Lehetséges egyéb csatlakoztatások - Vort Platt	46
Karbantartás / Tisztítás	49
Fontos információk a felhasználó részére	50

Obsah

CS

Popis a použití	6
Připojení vzduchu	14
Pozor - Upozornění	28
Příklad použití	36
Instalace	37
Konfigurace Vort Platt ES	42
Další možné přípojky - Vort Platt	46
Čištění / Údržba	49
Důležité informace pro uživatele	50

Cuprins

RO

Descriere și utilizare	6
Racordarea aerului	14
Atenție - Măsuri de precauție	29
Emisii sonore - Declarație de conformitate CE	30
Aplicații tipice	36
Instalare	37
Configurații Vort Platt ES	42
Alte conectări posibile - Vort Platt	46
Întreținere / Curățare	49
Informații importante pentru utilizator	50

Sadržaj

HR

Opis i uporaba	6
Spajanje na zrak	14
Upozorenje - Mjere opreznosti	31
Uobičajena primjena	36
Postavljanje	37
Konfiguracije Vort Platt ES	42
Drugi mogući spojevi - Vort Platt	46
Održavanje / Čišćenje	49

Ürünü kullanmaya başlamadan önce, bu talimatları dikkatlice okuyunuz. Vortice; bu kitapçıkta belirtilen uyarı ve önlemlere uyulmamasından dolayı meydana gelebilecek can ve mal kaybına yönelik hiç bir sorumluluk kabul etmemektedir. Bu talimatlara uyulması, ürünün uzun servis ömrüne sahip olmasını ve de tüm elektrik ve mekanik aksam güvenilirliğini güvenceye alacaktır. Bu kullanım kılavuzunu her zaman saklayınız.

Πριν χρησιμοποιήσετε το προϊόν, διαβάστε προσεκτικά τις παρούσες οδηγίες. Η Vortice δεν μπορεί να θεωρηθεί υπεύθυνη για ενδεχόμενες ζημιές σε πρόσωπα ή αντικείμενα που οφείλονται στη μη τήρηση των οδηγιών και των προειδοποιήσεων του παρόντος εγχειριδίου. Ακολουθήστε όλες τις οδηγίες για να εξασφαλίσετε μεγάλη διάρκεια ζωής και την ηλεκτρική και μηχανική αξιοπιστία. Φυλάξτε πάντα το παρόν εγχειρίδιο οδηγιών.

Перед монтажом и подключением изделия внимательно прочитайте настоящую инструкцию. Фирма Vortice не может считаться ответственной за ущерб, причиненный здоровью людей или оборудованию, вызванный несоблюдением нижеперечисленных указаний, в то время, как их выполнение обеспечит надежную и безопасную работу агрегата. Сохраняйте настоящее руководство.

安装和连接产品前，请先仔细阅读本指示手册。

Vortice对于不遵守本指示手册中的规定使用本设备而造成的人员伤害或物质损失概不负责。

请遵守手册中的所有指示执行，以保证设备

电器及机械部件的寿命和可靠性。

请妥善保管本指示手册。

İçindekiler

TR

Tanımlama ve kullanım	6
Havai bağlantı	14
Dikkat - Önlemler	32
Genel uygulamalar	36
Kurulum	37
Vort Platt ES Konfigürasyonları	42
Diğer bağlantı olasılıkları - Vort Platt	46
Bakım / Temizlik	49

Περιεχόμενα

EL

Περιγραφή και χρήση	6
Αεραυλική σύνδεση	14
Προσοχή - Προειδοποίηση	33
Συνήθεις εφαρμογές	36
Εγκατάσταση	37
Διατάξεις Vort Platt ES	42
Άλλες δυνατές συνδέσεις - Vort Platt	46
Συντήρηση / Καθαρισμός	49
Σημαντικές πληροφορίες για το χρήστη	50

Оглавление

RU

Описание изделия и способ его применения	6
Подключение воздуховодов	14
Требования по соблюдению техники безопасности	34
Обычные виды применения	36
Монтаж	37
Конфигурации Vort Platt ES	42
Другие возможные варианты соединений - Vort Platt	46
Техобслуживание / Чистка	49

目录

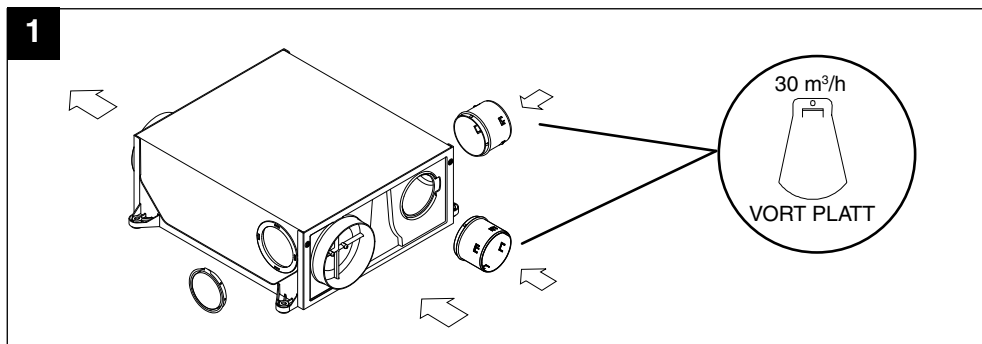
ZH

说明及用途	6
气压连接	14
注意-警告	35
标准用途	36
安装	37
其他可能的连接 Vort Platt	46
维护/清洁	49

DESCRIZIONE ED IMPIEGO

DESCRIPTION AND OPERATION
 DESCRIPTION ET MODE D'EMPLOI
 BESCHREIBUNG UND GEBRAUCH
 DESCRIPCIÓN Y EMPLEO
 DESCRIÇÃO E UTILIZAÇÃO
 BESKRIVNING OCH ANVÄNDNING
 OPIS I ZASTOSOWANIE
 A TERMÉK LEÍRÁSA ÉS ALKALMAZÁSA

POPIS A POUŽITÍ
 DESCRIERE ŞI UTILIZARE
 OPIS I UPORABA
 TANIMLAMA VE KULLANIM
 ΠΕΡΙΓΡΑΦΗ ΚΑΙ ΧΡΗΣΗ
 ОПИСАНИЕ ИЗДЕЛИЯ И СПОСОБ ЕГО ПРИМЕНЕНИЯ
 说明及用途



IT

L'apparecchio da lei acquistato è un gruppo specificamente studiato per la ventilazione meccanica controllata di abitazioni private caratterizzate da un numero di locali principali compreso tra 2 e 7 (tipo da F2 a F7 per la legislazione francese). Il modello ES è dotato di motore Brushless a controllo elettronico che garantisce a parità di prestazioni consumi energetici ridotti.

La pregiata qualità dei materiali e dei componenti utilizzati e l'avanzato studio aeraleico dei profili aerodinamici assicura il soddisfacimento delle esigenze di ventilazione. L'apparecchio va posizionato generalmente nel controsoffitto, in corrispondenza dei locali di servizio e, se possibile, in una posizione centrale rispetto alle bocche di aspirazione.

Nel caso d'installazione del prodotto in locale abitabile ad altezza inferiore a 2,3 metri, utilizzare gli appositi accessori in dotazione o prevedere griglie, o altri dispositivi, non rimovibili senza utensile.

L'estrazione e circolazione dell'aria con questo apparecchio è permanente e generale. L'aria fresca penetra nelle stanze principali (soggiorno, salone, camere da letto) mediante griglie comunicanti con l'esterno. L'aria viziata viene estratta tramite le bocche di aspirazione situate nei locali di servizio (cucina, bagno con doccia o vasca, WC...).

Il rialzo delle porte ne permette la corretta circolazione. In cucina può essere utilizzata, se necessario, la massima aspirazione per evacuare gli odori di cottura

e la condensa, agendo sul comando di controllo di velocità. Riportare, cessata la necessità, il comando sulla velocità minima.

Il modello ES è dotato di funzione timer che consente il passaggio automatico alla velocità minima dopo 30' di funzionamento alla velocità massima. Per anticipare il ritorno alla velocità minima, rispetto ai 30' fissati automaticamente dalla funzione timer, basterà agire nuovamente sul comando di controllo. Questa funzione è attiva solo a partire da 5" dalla precedente attivazione alla velocità massima.

Attenzione

La ventilazione deve essere permanente. Non arrestare mai il gruppo di ventilazione.

Ripartizione ed elementi degli apparecchi:

VORT PLATT - ES (fig. 1)

- 1 uscita d'aria di scarico \varnothing 125,
- 1 regolatore per presa cucina \varnothing 125,
- 2 bocchette per prese sanitarie \varnothing 80 (Modello Vort Platt dotato di valvole da 30 m³/h),
- 1 tappo.

Richiedendo gli specifici accessori è possibile, secondo le proprie esigenze, trasformare l'apparecchio in una configurazione fino a 3 bocchette sanitarie applicando un'altra presa sanitaria \varnothing 80.

EN

The appliance you have purchased has been specifically designed for continuous mechanical

extract ventilation of dwellings with between 2 and 7 mains rooms (from F2 to F7 types under French legislation).

The appliance is fitted with a Brushless electronically controlled motor that guarantees excellent performance along with low power consumption. The premium quality of the materials and components used in addition to the advanced air design of the aerodynamic sections ensure that ventilation requirements are met.

Generally speaking, the appliance should be positioned in a false ceiling and, if possible, in a central position relative to the extraction vents. If the appliance is installed in a area that people use and where the ceiling is lower than 2.3 metres, use the accessories supplied or fit grilles or some other device that cannot be removed without the use of tools. Air extraction and circulation with this appliance is quiet and uninterrupted.

Stale air is extracted via the fixed extract grilles in the non-habitable "wet" rooms (kitchens, utilities, bath/shower rooms and WCs).

A minimum 10 mm. gap at the bottom of the doors allows the air to circulate correctly. In the kitchen, if necessary, it is possible to switch the fan onto maximum speed to extract cooking smells and condensation. When no longer needed, return switch to minimum speed setting. **The ES** has a timer function that returns the fan to minimum speed after 30 minutes of running at maximum.

Should you wish to return the fan to minimum speed before the 30 minutes that are set automatically by the timer have elapsed, simply reset the speed control. This function only becomes available 5 seconds after the fan has stopped operating at maximum speed.

Warning

Ventilation must be continuous. Never stop the ventilation unit, except of course for maintenance or cleaning.

Distribution and elements of the appliances:

VORT PLATT - ES (fig. 1)

- 1 x \varnothing 125 mm air outlet
- 1 x \varnothing 125 mm kitchen air intake flow regulator,
- 2 x \varnothing 80 mm bathroom intake flow air vents (Vort Platt model fitted with 30 m³/h valve),
- 1 blanking plug.

With the purchase of specific accessories, the appliance can be converted as required to handle up to three bathroom flow regulators by adding another \varnothing 80 mm intake.

FR

L'appareil que vous venez d'acheter est un groupe spécialement étudié pour la ventilation mécanique contrôlée de logements de 2 à 7 pièces principales (type de F2 à F7 pour la loi française). L'appareil est équipé de moteur Brushless à contrôle électronique qui garantit, à égalité de performances, des consommations d'énergie réduites. La grande qualité des matériaux et des composants utilisés, ainsi que l'étude aérodynamique de pointe des profils aérodynamiques, assure la satisfaction des exigences de ventilation. L'appareil doit généralement être positionné dans le faux plafond, à la hauteur des

pièces techniques et, si possible, dans une position centrale par rapport aux bouches d'extraction.

En cas d'installation de l'appareil dans une pièce habitable à une hauteur inférieure à 2,3 m, utiliser les accessoires spéciaux fournis ou prévoir des grilles ou autres dispositifs ne pouvant être retirés, si ce n'est à l'aide d'un outil. L'installation de ventilation est permanente et générale. L'air frais pénètre dans les pièces principales (salle de séjour, salon, chambres à coucher) par les grilles communiquant avec l'extérieur. L'air pollué est extrait au moyen des bouches d'extraction situées dans les pièces dites techniques (cuisine, salle de bains avec douche ou baignoire, WC...). Le détalonnage des portes permet la bonne circulation de l'air.

Si nécessaire, on peut utiliser en cuisine le débit de pointe (grande vitesse) pour évacuer les odeurs de cuisson et la buée en agissant sur le commutateur de la vitesse et repasser en petite vitesse dès que possible.

Le modèle ES est muni d'une fonction minuterie qui permet le passage automatique à la petite vitesse, après 30' de fonctionnement en grande vitesse. Pour anticiper le retour à la petite vitesse, par rapport aux 30' fixées automatiquement par la fonction minuterie, il suffit d'agir à nouveau sur la commande de contrôle. Cette fonction n'est active qu'après 5" à compter de l'activation précédente de la grande vitesse.

Attention

La ventilation doit être permanente. Le groupe de ventilation ne doit jamais être arrêté.

Constitution du groupe et composition du kit :

VORT PLATT - ES (fig. 1)

- 1 sortie d'air \varnothing 125,
- 1 régulateur pour piquage cuisine \varnothing 125,
- 2 bouches pour piquages sanitaires \varnothing 80 (Modèle Vort Platt équipé de vannes de 30 m³/h),
- 1 bouchon.

En demandant les accessoires spécifiques il est possible, selon les exigences, de transformer l'appareil dans une configuration jusqu'à 3 bouches sanitaires en appliquant un autre piquage sanitaire \varnothing 80.

DE

Das von Ihnen gekaufte Gerät wurde spezifisch für die gesteuerte mechanische Belüftung von Wohnungen/Häusern mit 2 bis 7 Haupträumen (Frankreich: Typ F2 bis F6) entworfen.

Das Modell ES ist mit einem elektronisch gesteuerten, bürstenlosen Motor ausgestattet, der bei gleich hohen Leistungen einen geringeren Energieverbrauch hat. Hochwertige Materialien, erstklassige Komponenten und dem neuesten lufttechnischen Forschungsstand entsprechende, aerodynamische Profile gewährleisten eine einwandfreie Belüftung.

Das Gerät wird in der Regel in einer Hängedecke eines Nebenraums (Badezimmer o. ä.) eingebaut, wenn möglich in einer zentralen Position zu den Ansaugstutzen. Wird das Gerät in einem Wohnraum in weniger als 2,3 m Höhe installiert, ist das mitgelieferte Zubehör zu verwenden, oder es sind nur mit Werkzeug entfernbare Gitter o. ä. Vorrichtungen zu montieren. Die kreisförmige Luftabsaugung dieses

Geräte funktioniert im Dauerbetrieb. Die Frischluft dringt von außen durch Luftgitter in die Haupträume (Wohnzimmer, Speisezimmer, Schlafzimmer) ein. Die Abluft wird über die Ansaugstutzen in den Nebenräumen (Küche, Badezimmer mit Dusche oder Wanne, WC) abgesaugt. Auch bei Türschwellen ist eine korrekte Zirkulation gewährleistet. In der Küche kann bei Bedarf mit Hilfe der Geschwindigkeitsregelung auch die maximale Absaugleistung genutzt werden, um Küchengerüche und Kondenswasser abzusaugen. Sobald kein Bedarf mehr besteht, ist die Einstellung wieder auf die niedrigste Stufe bringen.

Das Modell ES besitzt eine Zeitschaltuhr, die nach 30 Minuten Betrieb mit der höchsten Geschwindigkeitsstufe automatisch auf die kleinste Stufe umschaltet. Bei Bedarf kann das Gerät auch vor Ablauf von der Zeitschaltuhr automatisch vorgegebenen 30 Minuten manuell auf die kleinste Stufe zurückgeschaltet werden. Allerdings ist dies erst 5 Sekunden nach der Aktivierung der höchsten Geschwindigkeitsstufe möglich.

Achtung

Die Belüftung muss im Dauerbetrieb funktionieren. Die Belüftungseinheit niemals ausschalten.

Anordnung und Elemente der Geräte:

VORT PLATT - ES (Abb. 1)

- 1 Abluftauslass \varnothing 125,
- 1 Regler für Küchenanschluss \varnothing 125,
- 2 Stutzen für Sanitäranschluss \varnothing 80 (Modell Vort Platt mit 30 m³/h-Ventilen),
- 1 Verschluss.

Mit dem separat erhältlichen Sonderzubehör kann das Gerät den individuellen Anforderungen entsprechend mit bis zu 3 Stutzen für Sanitäräume und einen zusätzlichen Sanitäranschluss \varnothing 80 konfiguriert werden.

ES

El aparato que usted ha comprado es un grupo específicamente estudiado para efectuar la ventilación mecánica controlada de viviendas con un número de habitaciones principales comprendido entre 2 y 7 (tipo de F2 a F7 según la legislación francesa). El modelo ES lleva un motor Brushless con control electrónico que garantiza un consumo de energía reducida con igualdad de prestaciones. La elevada calidad de los materiales y de los componentes empleados y el avanzado estudio de los flujos de aire de los perfiles aerodinámicos permite satisfacer plenamente las exigencias de ventilación. En general, el aparato tiene que instalarse en el falso techo, en correspondencia de los habitaciones de servicio y, si es posible, centrado con relación a las bocas de aspiración. Para instalar el producto a menos de 2,3 m de altura en un local habitable, se deberán utilizar los accesorios incluidos de serie o prever rejillas u otros dispositivos que no puedan ser desmontados sin ayuda de herramientas. Con este aparato, el aire se extrae y hace circular de forma permanente y general. El aire fresco penetra en las habitaciones principales (sala de estar, salón, dormitorios) mediante rejillas comunicadas con el exterior. El aire viciado se extrae por unas bocas de aspiración situadas en las habitaciones de servicio

(cocinas, baño con ducha o bañera, WC, etc.). Los resquicios de las puertas permiten que el aire circule correctamente. Si se desea, en la cocina, es posible seleccionar, mediante el mando de control de la velocidad, la máxima aspiración para, así, evacuar todos los olores de cocción y la condensación. Una vez ventilado el ambiente, girar el mando para volver a seleccionar la velocidad mínima.

El modelo ES incorpora un temporizador que activa en automático la velocidad mínima a los 30' minutos de funcionamiento a velocidad máxima. Para anticipar la activación de la velocidad mínima respecto de los 30' predefinidos automáticamente por el temporizador, girar nuevamente el mando de control. Esta función se habilita a los 5° de activación de la velocidad máxima.

Atención

La ventilación tiene que ser permanente. No parar nunca el grupo de ventilación.

Componentes del aparato y ubicación:

VORT PLATT - ES (fig. 1)

- 1 salida de aire de descarga \varnothing 125
- 1 regulador para la toma de la cocina \varnothing 125
- 2 boquillas para tomas sanitarias \varnothing 80 (Modelo Vort Platt con válvulas de 30 m³/h),
- 1 tapón.

Si se desea, es posible pedir los accesorios necesarios para configurar el aparato con tres boquillas sanitarias en lugar de dos pero esto requiere otra toma sanitaria de \varnothing 80.

PT

O aparelho que adquiriu é um grupo especificamente concebido para a ventilação mecânica controlada de habitações privadas caracterizadas por um número de locais principais compreendido entre 2 e 7 (tipo de F2 a F7 para a legislação francesa). O modelo ES é dotado de motor Brushless de controlo electrónico que alia um excelente desempenho a um consumo energético reduzido. A elevada qualidade dos materiais e dos componentes utilizados e a avançada concepção aerológica dos perfis aerodinámicos assegura o cumprimento das exigências de ventilação. O aparelho é geralmente colocado no tecto falso dos locais de serviço e, se possível, numa posição central relativamente aos bocais de aspiração. Pode ser instalado na parede, no pavimento e no tecto. No caso de instalação do aparelho num local habitável com uma altura inferior a 2,3 metros, utilize os acessórios fornecidos e adequados, ou utilize grelhas ou outros dispositivos, os quais não poderão ser retirados sem os devidos utensílios.

O ar fresco penetra nas divisões principais (sala de estar, sala de jantar, quartos) mediante grelhas que comunicam com o exterior. O ar saturado é extraído através dos bocais de aspiração situados nos locais de serviço (cozinha, casa de banho com duche ou banheira, WC...). A elevação das portas permite a sua circulação correcta. Na cozinha pode, se necessário, utilizar-se a aspiração máxima para eliminar os odores da cozedura e a condensação, através do comando de controlo da velocidade. Voltar a colocar, no final da utilização, o comando na velocidade mínima.

O modelo ES possui a função temporizadora que permite a passagem automática para a velocidade mínima após 30 minutos de funcionamento com a velocidade máxima.

Para antecipar o regresso à velocidade mínima em relação aos 30' estabelecidos automaticamente pela função do timer, será suficiente agir novamente no comando de controlo. Esta função fica activa só a partir de 5" da anterior activação, com a velocidade máxima.

Atenção

A ventilação deve ser permanente.
Nunca desligue o grupo de ventilação.

Repartição e elementos dos aparelhos:

VORT PLATT - ES (fig. 1)

- 1 saída de ar de descarga Ø 125,
- 1 regulador para tomada da cozinha Ø 125,
- 2 saídas para tomadas sanitárias Ø 80 (Modelo Vort Platt com válvulas de 30 m³/h),
- 1 tampão.

Se solicitar os acessórios específicos, é possível, consoante as próprias necessidades, transformar o aparelho numa configuração até 3 saídas sanitárias aplicando uma outra tomada sanitária Ø 80.

SV

Produkten som du har förvärvat är en enhet som har speciellt studerats för den kontrollerade mekaniska ventilationen av privata bostäder med 2 och 7 huvudrum (typ från F2 till F7 enligt den franska lagstiftningen). Modellen ES är utrustad med en motor Brushless en elektroniskt kontrollerad motor som garanterar utmärkt prestanda tillsammans med låg energiförbrukning. Den höga kvalitén på material och komponenter som används och den avancerade aerauliska studien av de aerodynamiska profilerna säkerställer ventilationsbehoven. Apparaten placeras normalt i innetaket, motsvarande service lokalerna och ommöjligt, i ett centralt läge i förhållande till luftintagen och luftutsläppen. Vid installation av produkten i ett bebodigt utrymme på en höjd lägre än 2,3 meter, använd de medföljande avsedda tillbehören eller förse den med galler, eller andra anordningar som inte kan avlägsnas utan verktyg. Luftutsläppet och luftcirkulationen med denna apparat är permanent och generell. Frisk luft tränger in i huvudrummen (vardagsrum, hall, sovrum) genom yttergallren. Dålig luft förs ut genom utsugningsöppningarna placerade i bostadsrum (kök, toalett med dusch eller badkar, WC...). Højningen av luckorna tillåter den korrekta cirkulationen.

I köket kan om nödvändigt den maximala utsugningshastigheten användas för att avlägsna matos och kondens genom att trycka på hastighetsknappen. När du inte längre behöver det, återställ kommandot på min. hastighet.

Modellen ES är utrustad med en timerfunktion som möjliggör automatisk övergång till min. hastighet, efter 30' funktion vid max. hastighet.

För att tidigarelägga återgången till min. hastighet, i förhållande till de 30' automatiskt inställda av timerfunktionen, tryck på hastighetsknappen på nytt. Denna funktion är enbart aktiv med början från 5" från föregående aktivering vid max. hastigheten.

Obs!

Ventilationen måste vara permanent.
Stanna aldrig ventilationsenheten.

Fördelning och apparatelement:

VORT PLATT - ES (fig. 1)

- 1 utgång avluft Ø 125,
- 1 regulator för köksuttag Ø 125,
- 2 öppningar för sanitära uttag Ø 80 (Modell Vort Platt utrustad med ventiler på 30 m³/h),
- 1 plugg.

Med begäran om speciella tillbehör är det möjligt, enligt var och ens behov att transformera apparaten till en konfiguration med upp till 3 sanitära regulatorer genom att använda ett annat sanitärt uttag Ø 80.

PL

Zakupione przez Państwo urządzenie stanowi moduł specjalnie przeznaczony do mechanicznej wentylacji w trybie kontrolowanym prywatnych mieszkańców, których łączna ilość głównych jest zawarta w granicach od 2 do 7 (typoszereg od F2 do F7 wg klasyfikacji francuskiej). Model ES jest wyposażony w bezszczotkowy silnik Brushless sterowany elektronicznie zapewniający energooszczędny tryb pracy z zachowaniem optymalnej wydajności. Wysoka jakość zastosowanych materiałów i części składowych oraz zaawansowane opracowanie aerologiczne dotyczące profili aerodynamicznych zapewniają spełnienie wymogów wentylacji. Urządzenie jest zwyczajowo montowane na podsuficie, w pobliżu pomieszczeń pomocniczych i, jeżeli możliwe, na środkowej pozycji w odniesieniu do otworów wentylacyjnych. Jeżeli produkt będzie instalowany w pomieszczeniu mieszkalnym o wysokości nieprzekraczającej 2,3 m, należy zamontować stosowny osprzęt, wchodzący w skład wyposażenia, kratki lub inne elementy, które nie mogą być usunięte bez użycia narzędzi. Urządzenie zapewnia stały ogólny wywiew i obieg powietrza. Świeże powietrze jest nawiewane do głównych pomieszczeń (pokoju dziennego, salonu, sypialni) za pośrednictwem kratki wychodzących na zewnątrz. Zużyte powietrze jest wywiewane za pośrednictwem otworów wywiewnych znajdujących się w pomieszczeniach pomocniczych (kuchni, łazienki na wanną, WC...). Cokół drzwi umożliwia prawidłowy obieg powietrza. W razie takiej potrzeby, można w kuchni zwiększyć wywiew powietrza za pomocą przycisku kontrolnego prędkości ustawiając go na maksymalną wartość, w celu usunięcia oparów kuchennych i skroplin. Po ustaniu wymogu, ustawij przycisk ponownie na pozycji minimalnej prędkości.

Model ES dysponuje funkcją czasomierza, która umożliwia automatyczne ustawienie urządzenia na minimalnej prędkości po upływie 30' funkcjonowania w trybie maksymalnej prędkości.

Aby skrócić czas powrotu do minimalnej prędkości w stosunku do 30' ustawionych automatycznie przez czasomierz, wystarczy ponownie nacisnąć przycisk sterowania. Funkcja jest aktywna tylko po upływie 5" od wydania polecenia pracy na maksymalnej prędkości.

Uwaga

Wentylacja powinna być stała. Nie należy nigdy wyłączać modułu wentylacyjnego.

Podział i elementy składowe urządzeń:**VORT PLATT - ES (rys. 1)**

- 1 wylot powietrza zużytego Ø 125,
- 1 regulator przyłącza kuchennego Ø 125,
- 2 wpusty do przyłączy sanitarnych Ø 80 (Model Vort Platt wyposażony w zawory o przepływie 30 m³/h),
- 1 korek.

Zamawiając specjalne akcesoria można dopasować urządzenie do własnych wymagań w konfiguracji do 3 wpustów sanitarnych montując dodatkowo przyłącze sanitarne ø 80.

HU

Az Ön által vásárolt berendezés kifejezetten olyan lakások ellenőrzött mechanikus szellőztetésére kifejlesztett egység, amely lakásokban a szellőző rendszer által ellátott fő helyiségek száma 2 és 7 között van (a francia jogrendben az F2 - F7 típusú lakások). A berendezés elektronikus vezérlésű Brushless motorral rendelkezik, ami azonos szolgáltatás mellett csökkentett energiafogyasztást biztosít. A felhasznált anyagok és részegységek magas minősége, valamint az aerodinamikus idomok légtechnikai igényeknek megfelelő kialakítása biztosítja a szellőztési igények kielégítését. A berendezést általában a kiszolgált helyiségek fölött az álmennyezetben, és, ha lehetséges, az elszívó nyílásokhoz képest középen kell elhelyezni. Fel lehet szerelni, falra, padlóra, mennyezetre.

Ha lakóhelyiségben 2,3 méternél alacsonyabb helyre szereli be a terméket, használja a termékkel együtt leszállított megfelelő tartozékokat, vagy helyezzen fel rácsokat vagy más szerelvényeket, amelyeket szerszám nélkül nem lehet eltávolítani. A friss levegő a külső levegővel kapcsolatban lévő rácsokon keresztül jut be a fő helyiségekbe (nappali, szalon, hálószoba). A használt levegő kivonása a kiszolgált helyiségekben (konyha, zuhanyzó vagy kádas fürdőszoba, WC ...) elhelyezett elszívó nyílásokon keresztül történik. Az ajtók megemlése teszi lehetővé a megfelelő keringést. A konyhában, ha szükséges, a sebességszabályozóval be lehet állítani a maximális elszívást a főzőskor keletkező szagok és pára eltávolítására. Ha már nincs erre szükség, állítsa vissza a vezérlőeszközt a minimális sebességre.

Az ES modell rendelkezik timer funkcióval, ami lehetővé teszi az automatikus áttérést a minimális sebességre, miután a berendezés 30'-ig maximális sebességen működött.

Ahhoz, hogy a timer funkció által automatikusan beállított 30 percnél előbb történjen a visszatérés a minimális sebességre, elég még egyszer használni a vezérlő eszközt. Ez a funkció csak a maximális sebesség előző aktiválásától eltelt 5 másodperctől kezdve aktív.

Figyelem

A szellőztetés folyamatos kell, hogy legyen. A szellőző egységet soha ne állítsa le.

A berendezések kialakítása és részegységei:**VORT PLATT - ES (1. ábra)**

- 1 levegő elvezetés, ø 125,
- 1 konyhai csatlakozó szabályozó, ø 125,
- 2 ø 80-as fürdőszobai és WC csatlakozó csővég, (30 m³/h-s szelepekkel ellátott Vort Platt modell),

- 1 dugó.

A szükséges tartozékok megrendelésével a saját igényeknek megfelelően át lehet alakítani a berendezést, akár 3 fürdőszobai, ill. WC csővéggel, ekkor egy további fürdőszobai, ill. WC csatlakozót, ø 80, kell felszerelni.

CS

Přístroj, který jste zakoupili, je speciálně zkonstruovaná jednotka pro řízené mechanické větrání v soukromých bytech s 2 až 7 hlavními místnostmi (typ od F2 do F7 podle francouzské legislativy). Model ES je vybaven bezkartáčovým motorem Brushless s elektronickým řízením, které zajišťuje vynikající výkon spolu s nízkou spotřebou energie. Prvotřídní kvalita použitého materiálu i dílů a špičkový design aerodynamických profilů jsou zárukou splnění požadavků na větrání. Přístroj se obvykle instaluje do falešného stropu ve vedlejších místnostech a jestliže je to možné, v centrální poloze vzhledem k nasávacím otvorům. V případě instalace výrobku v obytné místnosti, ve výšce méně než 2,3 metrů je třeba použít speciální pomůcky které jsou v příbalu anebo zabezpečit mřížky či jiná zařízení které nelze sundat bez. Odtah a cirkulace vzduchu s tímto přístrojem probíhají trvale a celkově. Čerstvý vzduch se dostává do hlavních místností (obývací pokoj, salon, ložnice) mřížkami vedoucími do venkovního prostoru. Vydýchaný vzduch se odsává nasávacími otvory umístěnými ve vedlejších místnostech (kuchyně, koupelna se sprchou nebo vanou, WC...).

Správnou cirkulaci vzduchu je zajištěno zvýšením dveří. V kuchyni lze podle potřeby použít maximální odsávání k odtahu výparů z vaření a kondenzátu nastavením ovladače rychlosti. Po ukončení použití vrátit ovládač na minimální rychlost.

Model ES je opatřen funkcí časový spínač, která umožňuje automatický přechod na minimální rychlost po uplynutí 30' chodu na maximální rychlost. Pro návrat na minimální rychlost vzhledem k 30' stanoveným automaticky funkci timer je třeba provést novou regulaci na ovladači. Tato funkce je aktivní pouze při změně o 5" oproti původně stanovené maximální rychlosti.

Upozornění

Větrání musí být trvalé. Nikdy větrací jednotku nezastavujte.

Součásti přístroje:**VORT PLATT - ES (obr. 1)**

- 1 výstup pro odsávání vzduch ø 125,
- 1 regulátor pro sací hrdlo v kuchyni ø 125,
- 2 regulátory pro sací hrdla v koupelně a na WC ø 80 s ventily 30 m³/h,
- 1 uzávěr.

Je také možné objednat si speciální příslušenství podle vlastní potřeby a vytvořit konfiguraci přístroje až se třemi regulátory pro koupelnu a WC s dalším sacím hrdlem ø 80.

RO

Aparatul pe care l-aj cumpărat e un grup proiectat în mod special pentru ventilarea mecanică controlată a

locuințelor private, caracterizate de un număr de încăperi principale cuprins între 2 și 7 (de tipul de la F2 la F7 din legislația franceză). Aparatul este dotat cu motor Brushless cu control electronic, care garantează, la prestații egale, consumuri reduse de energie. Calitatea optimă a materialelor și a componentelor utilizate și studii aerale avansate al profilelor aerodinamice asigură satisfacerea exigențelor de ventilație. În general, aparatul trebuie amplasat în tavanul fals, în dreptul încăperilor de serviciu și, dacă e posibil, în poziție centrală față de grilele de aspirație. În cazul instalării produsului într-o încăpere locuibilă cu o înălțime mai mică de 2,3 metri, utilizați accesoriile corespunzătoare din dotare sau montați grile sau alte dispozitive care să nu poată fi scoase fără instrumente. Evacuarea și circulația aerului cu ajutorul acestui aparat sunt permanente și generale. Aerul curat pătrunde în camerele principale (sufragerie, salon, dormitoare) prin grilele care comunică cu exteriorul. Aerul viciat este evacuat prin grilele de aspirație situate în încăperile de serviciu (bucătărie, baie cu duș sau cadă, WC...). Spațiul de sub uși permite corectă sa circulație. În bucătărie poate fi utilizată, dacă e nevoie, aspirația maximă pentru a evacua mirosurile rezultate în urma gătitului și condensul, acționând asupra comenzii de control al vitezei. Când nu mai este nevoie, readuceți comanda pe viteza minimă.

Modelul ES este dotat cu funcție timer, care permite trecerea automată la viteza minimă, după 30' de funcționare la viteza maximă. Pentru a devansa revenirea la viteza minimă, față de cele 30' stabilite automat de funcția timer, este suficient să se acționeze din nou butonul de control. Această funcție este activă numai după 5" de la activarea precedentă la viteza maximă.

Atenție

Ventilația trebuie să fie permanentă. Nu opriti niciodată grupul de ventilație.

Distribuirea și elementele aparatelor:

VORT PLATT - ES (fig. 1)

- 1 ieșire pentru aerul evacuat \varnothing 125,
- 1 regulator pentru priză din bucătărie \varnothing 125,
- 2 guri de aerisire pentru prize sanitare \varnothing 80 (Modelul Vort Platt dotat cu valve de 30 m³/h),
- 1 dop.

Cerând accesoriile specifice e posibil, în funcție de propriile necesități, să transformați aparatul într-o configurație cu până la 3 guri de aerisire sanitare, aplicând o altă priză sanitară \varnothing 80.

HR

Uredaj kojeg ste kupili proučavan je izričito za stalnu mehaničku ventilaciju u kućanstvima s od 2 do 7 glavnih prostorija (tipa F2 do F7 po francuskom zakonskim odredbama). Model ES ima Brushless motor selektroničkom kontrolom, koji jamči jednaku djelotvornost uz smanjenu potrošnju električne energije. Vrhunska kvaliteta korištenih materijala i sastavnih dijelova te napredno proučavanje aerodinamičnih profila osigurava zadovoljavanje potreba ventilacije. Opcenito, uredaj treba staviti u umetnuti strop, iznad nusprostorija i, po mogućnosti, u središnji položaj u odnosu na otvore za usisavanje.

U slučaju postavljanja uređaja u prostoriji u kojoj se prebiva, na visini manjoj od 2,3 metra, koriste odgovarajući dostavljeni pribor ili predvidite rešetke, odnosno druge naprave koje se ne može skiniti bez alata. Izvlačenje i strujanje zraka pomoću ovog uređaja je stalno i opće. Svježi zrak prodire u glavne prostorije (dnevni boravak, primaču sobu, spavaće sobe) kroz rešetke koje vode vani. Ustajali zrak se izvlači putem otvora za usisavanje koji se nalaze u nusprostorijama (kuhinji, kupaonici s tušem ili kadom, zahodu,...). Uzdignutost vrata omogućuje njegovo pravilno strujanje. U kuhinji, ako je potrebno, pomoću regulatora brzine možete koristiti maksimalno usisavanje, radi izbacivanja mirisa od kuhanja i pare. Kad više ne bude potrebno, vratite regulator na minimalnu brzinu.

Model ES ima funkciju tajmera, koja omogućuje automatsko prelaženje na minimalnu brzinu poslije 30' rada maksimalnom brzinom. Za ranije vraćanje na minimalnu brzinu, prije isteka 30' koje automatski određuje funkcija tajmera, dovoljno je ponovno okrenuti regulator. Ta funkcija je aktivna tek 5" nakon aktiviranja na maksimalnoj brzini.

Pažnja

Ventilacija mora biti stalna. Nemojte zaustavljati ventilacijski sustav.

Razdioba i elementi uređaja:

VORT PLATT - ES (sl. 1)

- 1 izlaz za odvod zraka \varnothing 125,
- 1 regulator uzimanja zraka u kuhinji \varnothing 125,
- 2 otvora za uzimanje zraka u sanitarnim prostorijama \varnothing 80 (Model Vort Platt s ventilima od 30 m³/h),
- 1 čep.

Zahtjevanjem specifičnih dodatnih dijelova možete, prema vlastitim potrebama, preinačiti uređaj na do 3 otvora za sanitarne prostorije, dodajući još jedno uzimanje zraka od \varnothing 80.

TR

Satin almış olduğunuz cihaz, 2 ile 7 arasında çok sayıda ana bölge ile tanımlanan, özel meskenler için kontrollü mekanik havalandırma için özel olarak tasarlanmış bir sistemdir (Fransız mevzuatı için F2 - F7 arası). Model, eşit hizmet koşullarında enerji tasarrufu sağlayan ES modeli elektronik kontrollü fırçasız motoru ile donatılmıştır. Kullanılan malzemelerin ve parçaların kalitesi ve aerodinamik profillerde kullanılan ileri teknoloji, havalandırma için talep edilen gereksinimleri ileri derecede karşılamaktadır.

Cihaz, genellikle hizmet alanlarına karşılık gelecek şekilde tavan boşluğuna, mümkünse havalandırma ağızlarına göre daha merkezi bir pozisyona yerleştirilir. Ürünün 2.3 metreden daha alçak yerleşim yerlerine kurulması halinde, ürünle birlikte verilen özel aksesuarları kullanınız veya aletsiz çıkarılamayan ızgaralar veya başka teçhizatlar alınız. Bu cihazla hava çıkışı ve sirkülasyonu sürekli ve genel olarak sağlanır. Dışarının havasını iletlen ızgaralar aracılığıyla, temiz hava ana odalara nüfuz eder (oturma odası, salon, yatak odaları).

Kirli hava, hizmet alanlarına yerleştirilmiş olan havalandırma ağızları aracılığıyla çekilir (muffak, duş veya küvetin bulunduğu banyo, tuvalet, vs.).

Kapakların kalkmasıyla doğru sirkülasyon sağlanır. Gerektiğinde, mutfakta yemek kokularını ve yoğunlaşmayı tahliye etmek için, hız kontrol kumandasından yararlanarak azami aspirasyon özelliği de kullanılabilir. Gereklilik sona erdiğinde, kumandayı minimum hıza geri getiriniz.

ES modeli, 30' süreyle maksimum hızda çalışır sonrasında minimum hıza otomatik geçiş olanağı veren timer fonksiyonu ile donatılmıştır. Minimum hıza dönüş süresini, timer fonksiyonu ile otomatik olarak sabitlenmiş olan 30' değerine göre daha önceye almak için yeniden kumandanın ayar yapmak yeterli olacaktır. Bu fonksiyon ancak önceki maksimum hız aktivasyonundan 5' süre sonrasında çalışacaktır.

Dikkat

Havalandırma sürekli olmalıdır. Havalandırma sistemini asla durdurmayınız.

Cihaz bileşenlerinin dağılımı:

VORT PLATT - ES (şek.1)

- 1 adet hava tahliye çıkışı \varnothing 125,
- 1 adet mutfak girişi regülatörü \varnothing 125,
- 2 adet \varnothing 80 sihhi alan girişleri için ağız (30 m³/saat donanımın sahip Vort Platt modeli),
- 1 adet tıpa.

Özel aksesuarlar talep ederek, gereksinimlere göre başka bir \varnothing 80'lik sihhi alan girişi daha eklenerek, 3 sihhi ağıza kadar cihazı dönüştürmek mümkündür.

EL

Η συσκευή που αγοράσατε είναι μια μονάδα ειδικά μελετημένη για τον ελεγχόμενο μηχανικό αερισμό ιδιωτικών κατοικιών που διαθέτουν από 2 έως 7 κύριους χώρους (τύπος από F2 έως F7 για τη γαλλική νομοθεσία). Ο τύπος ES είναι εφοδιασμένος με κινητήρα Brushless ηλεκτρονικού ελέγχου ο οποίος εξασφαλίζει, για ίδιες αποδόσεις, μειωμένη κατανάλωση ενέργειας.

Η εξαιρετική ποιότητα των χρησιμοποιούμενων υλικών και των κατασκευαστικών στοιχείων και η προηγμένη αεραυλική μελέτη των αεροδυναμικών διατομών εξασφαλίζει την ικανοποίηση των απαιτήσεων αερισμού. Η συσκευή εγκαθίσταται εν γένει στην ψευδοροφή, επάνω από τον εξυπηρετούμενο χώρο και, εάν είναι δυνατόν, σε κεντρική θέση σε σχέση με τα στόμια αναρρόφησης. Στην περίπτωση εγκατάστασης του προϊόντος σε κατοικήσιμο χώρο και σε ύψος μικρότερο των 2,3 μέτρων χρησιμοποιήστε τα κατάλληλα εξαρτήματα που σας έχουν παραδοθεί ή φροντίστε να υπάρχουν πλέγματα ή άλλα στοιχεία που δεν μπορούν να αφαιρεθούν χωρίς εργαλείο. Η εξαγωγή και η κυκλοφορία του αέρα με αυτή τη συσκευή είναι επί μονίμου βάσεως και γενική. Ο νωπός αέρας εισέρχεται στα κύρια δωμάτια (καθιστικό, σαλόνι, κρεβατοκάμαρες) από σχάρες που επικοινωνούν με το εξωτερικό. Ο ακάθαρτος αέρας εξάγεται από τα στόμια αναρρόφησης που βρίσκονται στους εξυπηρετούμενους χώρους (κουζίνα, λουτρό με ντους ή μπανιέρα, λεκάνη...). Η ανύψωση των θυρών επιτρέπει τη σωστή κυκλοφορία δια μέσου αυτών. Στην κουζίνα μπορεί να τεθεί, αν παραστεί ανάγκη, η αναρρόφηση στο μάξιμουμ προκειμένου να απομακρυνθούν οι οσμές του μαγειρέματος και το συμπύκνωμα,

επιεργώντας στον διακόπτη ελέγχου της ταχύτητας. Επαναφέρετε, όταν πια δεν χρειάζεται, το χειριστήριο στην ελάχιστη ταχύτητα.

Ο τύπος ES διαθέτει λειτουργία χρονομετρητή που επιτρέπει την αυτόματη μετάβαση στην ελάχιστη ταχύτητα, μετά από 30' λειτουργίας στη μέγιστη ταχύτητα. Για να επιστρέψετε την επάνοδο στην ελάχιστη ταχύτητα, έναντι των 30 πρώτων λεπτών που καθορίζονται αυτόματα από την λειτουργία του χρονομετρητή (timer), αρκεί να ενεργήσετε εκ νέου στο χειριστήριο ελέγχου. Αυτή η λειτουργία ενεργοποιείται μόνον μετά από 5 δευτερόλεπτα από την στιγμή της προηγούμενης ενεργοποίησης στην μέγιστη ταχύτητα.

Προσοχή

Ο αερισμός πρέπει να λειτουργεί επί μονίμου βάσεως. Μην σταματάτε ποτέ τη μονάδα εξαερισμού.

Κατανομή και στοιχεία των συσκευών:

VORT PLATT - ES (fig. 1)

- μια έξοδος αέρα εξαγωγής \varnothing 125,
- ένας ρυθμιστής για τον αεραγωγό της κουζίνας \varnothing 125,
- 2 στόμια για τους αεραγωγούς των χώρων υγιεινής \varnothing 80 (Τύπος Vort Platt εφοδιασμένος με δικλείδες των 30 m³/h),
- 1 τώμα.

Παραγγέλλοντας τα κατάλληλα εξαρτήματα και ανάλογα με τις ανάγκες σας, η συσκευή σας μπορεί να μετατραπεί σε διαμόρφωση (διάταξη) που να περιλαμβάνει έως τρία στόμια αεραγωγών των χώρων υγιεινής τοποθετώντας άλλον ένα αεραγωγό χώρων υγιεινής \varnothing 80.

RU

Приобретенное Вами изделие представляет собой специально разработанный агрегат для механической регулируемой вентиляции частных квартир и домов, имеющих от 2 до 7 основных помещений (типа от F2 до F7 по французскому законодательству). Аппарат оснащен бесщеточным двигателем с электронным управлением, который при одинаковых характеристиках отличается меньшим энергопотреблением. Высокое качество примененных материалов и компонентов и тщательная аэродинамическая разработка профилей воздуховодов обеспечивают удовлетворение требований, предъявляемых к вентиляционным системам. Агрегат устанавливается обычно внутри подвесных потолков в соответствии с расположением вспомогательных помещений и, по возможности, в центральном положении относительно всасывающих патрубков. При установке изделия в жилом помещении на высоте ниже 2,3 м, необходимо использование специальных дополнительных принадлежностей, входящих в комплект, либо установка решеток и других приспособлений таким образом, чтобы они не снимались без применения инструмента. Данная система обеспечивает непрерывную и общую вытяжку и циркуляцию воздуха. Свежий воздух поступает в основные комнаты (гостиную, столовую, спальню)

через решетки, выходящие наружу. Загрязненный воздух удаляется через всасывающие патрубки, расположенные во вспомогательных помещениях (кухне, ванной комнате, туалете...). Выступы на дверях обеспечивают правильную циркуляцию воздуха. На кухне при необходимости может использоваться максимальная производительность вентиляции для вытяжки запахов, образующихся при приготовлении пищи, и конденсата. Она может быть задана с помощью регулятора скорости. При отсутствии дальнейшей необходимости, переведите ручку регулятора на минимальную скорость.

Модель ES оснащена таймером, обеспечивающим автоматический переход на минимальную скорость через 30 минут работы на максимальной скорости. Для перехода на минимальную скорость ранее, чем через 30 минут, автоматически задаваемых функцией таймера, достаточно снова повернуть ручку регулятора. Эта функция становится активной только через 5 сек после начала работы на максимальной скорости.

Внимание

Вентиляция должна работать непрерывно. Никогда не выключайте вентиляционную систему.

Принадлежности и элементы системы:

VORT PLATT - ES (рис. 1)

- 1 выходное отверстие для удаления загрязненного воздуха \varnothing 125,
- 1 регулятор для всасывающей горловины \varnothing 125, соединяемой с воздухозаборником, устанавливаемым на кухне,
- 2 патрубка для всасывающих горловин \varnothing 80 (модель Vort Platt оснащена клапанами производительностью 30 м³/ч), соединяемых с воздухозаборниками, устанавливаемыми в ванной/туалете,
- 1 заглушка.

Можно, при наличии у Вас такой необходимости, заказать дополнительные принадлежности и преобразовать конфигурацию агрегата путем установки 1 дополнительной всасывающей горловины \varnothing 80 для вытяжки из ванны/ туалетов и увеличением до 3-х числа используемых регуляторов.

ZH

您所购买的设备是专门为私人住宅通风而研制的受控机械通风机组，适合于2至7个主要房间的通风(对于法国法规为F2到F7)。本装置配有电子控制的无刷电动机，可保证在等同的性能下更加节省能源。

选料和部件质量上乘，流线型轮廓的高级气压研究确保了通风的所有需求。本设备通常安装于待通风房间的屋项内，如有可能的话，最好是位于吸气口的中央。

当把本设备安装于高度低于2.3米的住宅环境中时，应使用随附的专用附件或装设网格或其它必须使用工具来移除的设施。本设备的抽风和通气是永久和全面的。

新鲜空气通过与室外贯通的网格进入主要房间(如客厅和睡房等)。惰性空气通过位于待吸气房间(例如厨房、带有淋浴间或浴缸的洗手间等)的吸气口被抽出室外。房门的升高可保证空气正确循环。在厨房里，可利用速度控制来达到最大吸气量，以排走烹调气味和蒸汽凝聚。使用完毕后，应把控制开关置于最低速的位置。

注意事项

通风必须为永久性的。严禁停顿通风机组的运作。

设备的划分和组成部件:

VORT PLATT (图1)

- 1个 \varnothing 125排气口
- 1个 \varnothing 125厨房接口调节器
- 2个 \varnothing 80卫生设施接口(Vort Platt型备有30m³/h的阀门)
- 1个塞子

按照实际的需求，可要求提供其它的特殊附件，即通过安装另外1个 \varnothing 80卫生设施接口，以达到3个卫生设施调节器的配置。

COLLEGAMENTO AERAUICO

**AIR CONNECTION
BRANCHEMENT AERAUIQUE
LUFTECHNISCHER ANSCHLUSS
CONEXIÓN DEL AIRE
LIGAÇÃO AERÁULICA
AERÁULISK ANSLUTNING
PODŁĄCZENIE AEROLOGICZNE (POWIETRZA)
LEVEGŐ CSATLAKOZTATÁS**

**PŘIPOJENÍ VZDUCHU
RACORDAREA AERAUICĂ
SPAJANJE NA ZRAK
HAVAİ BAĞLANTI
ΑΕΡΑΥΛΙΚΗ ΣΥΝΔΕΣΗ
ПОДКЛЮЧЕНИЕ ВОЗДУХОВОДОВ
气压连接**

IT

Le bocchette per prese sanitarie \varnothing 80 e il tappo sono montabili a pressione ed intercambiabili.
Le bocche di aspirazione, per i locali sanitari (\varnothing 80) e per cucina (\varnothing 125) devono essere collegate alle prese d'aria di aspirazione mediante tubazioni.
Il percorso di questi tubi dovrà essere quanto più rettilineo possibile, rispettando tuttavia una lunghezza minima di 1,5 m di tubo per ogni presa di aspirazione. Assicurarsi del corretto posizionamento dei tubi sulle bocchette. Collegare l'uscita d'aria di scarico \varnothing 125 attraverso un camino di scarico o una griglia di espulsione esterna.

EN

The \varnothing 80 bathroom air vents and the blanking plug are fitted by pressing them onto the fan casing and they are interchangeable.
The vents for the bathrooms, (\varnothing 80) and kitchen (\varnothing 125) must be connected to the air extract with ducting (use only 30 m³/h valves in the U.K.). These ducts must run as straight as possible, with a minimum length of 1.5 m of ducts for each extract. Make sure that the hose are properly fitted to the air vents.
Connect the air outlet \varnothing 125 to a roof terminal or an external outlet grille.

FR

Les bouches pour piquages sanitaires \varnothing 80 et le bouchon peuvent être montés à pression et sont interchangeables.
Les bouches d'extraction pour pièces sanitaires, (\varnothing 80) et pour cuisine (\varnothing 125) doivent être reliées aux piquages d'extraction au moyen de tuyauteries. Le parcours de ces tuyaux devra être le plus rectiligne possible, en respectant toutefois une longueur minimum de 1,5 m de tuyau pour chaque piquage d'extraction. Vérifier le positionnement correct des tuyaux sur les bouches. Relier la sortie d'air de rejet \varnothing 125 au moyen d'une cheminée d'évacuation ou d'une grille d'expulsion extérieure.

DE

Die Stützen für Sanitärraumanschlüsse \varnothing 80 und der Verschluss sind auswechselbar und werden einfach mit Druck eingesetzt. Die Ansaugstutzen für die Sanitäräume (\varnothing 80) und die Küche (\varnothing 125) müssen mit Leitungen an die Ansaugöffnungen angeschlossen werden. Der Verlauf dieser Leitungen muss möglichst geradlinig sein und die Leitungsmindestlänge beträgt 1,5 m pro Ansaugöffnung. Sich vergewissern, dass die Leitungen korrekt auf den Stützen positioniert sind. Den Abluftauslass \varnothing 125 an einen Abluftkamin oder ein nach außen führendes Abluftgitter anschließen.

ES

Las boquillas para tomas sanitarias \varnothing 80 y el tapón se monta a presión y es intercambiable. Las bocas de aspiración para los locales sanitarios (\varnothing 80) y para la cocina (\varnothing 125) se han de conectar a las tomas de aire de aspiración con tubos.
El recorrido de estos tubos ha de ser lo más recto posible y cada tubo de una toma de aspiración ha de tener, al menos, 1,5 m de longitud. Comprobar que los tubos queden bien montados en las boquillas. Conectar la salida del aire de descarga de \varnothing 125 mediante una chimenea de descarga o una rejilla de expulsión externa.

PT

As saídas para tomadas sanitárias \varnothing 80 e a tampa são montados por pressão e intermutáveis. Os bocais de aspiração, para os locais sanitários (\varnothing 80) e para a cozinha (\varnothing 125) devem ser ligados às tomadas de ar de aspiração com através de tubagens. O percurso destes tubos deverá ser o mais rectilíneo possível, respeitando, no entanto, um comprimento mínimo de 1,5 m de tubo para cada tomada de aspiração. Certifique-se do posicionamento correcto dos tubos nas saídas. Ligue a saída de ar de descarga \varnothing 125 através de uma conduta de descarga ou de uma grelha de expulsão externa.

SV

Regulatorerna för sanitära uttag \varnothing 80 och pluggen är monterbar med tryck och utbyttbar. Luftutslagningsöppningarna, för sanitära rum (\varnothing 80) och för köket (\varnothing 125) måste vara anslutna till luftutslagningsuttagen med flexibla slangar. Sträckan av dessa slangar ska vara så rätlinjig som möjligt med en min. längd på slang på 1,5 m för varje utslagningsuttag. Säkerställ korrekt placering av slangarna på regulatorerna. Anslut luftutsläppet \varnothing 125 genom en skorsten eller utvändigt ett utblåsningsgaller.

PL

Wpusty przył czy sanitarnych \varnothing 80 i korek s montowane na wcisk i wzajemnie wymienne. Otwory wywiewne pomieszcze sanitarnych (\varnothing 80) i kuchni (\varnothing 125) powinny by pod czone do wylotów powietrza za po rednictwem przewodów. Bieg gi tkich przewodów powinien by mo liwie najprostszy, bez zginania, z zachowaniem minimalnej długo ci wynosz cej 1,5 m dla ka dego otworu wentylacyjnego. Nale y sprawdzi poprawno uło enia przewodów na wpustach. Wylot zu ytego powietrza \varnothing 125 powinien by pod czony za po rednictwem komina wylotowego lub zewn trznej kratki wywiewnej.

HU

A \varnothing 80-as fürdőszobai ill. WC csatlakozó csövégeket és a dugót be kell nyomni a helyükre, ezek egymással felcserélhetők. A fürdőszobai és WC (\varnothing 80), valamint a konyhai elszívó nyílásokat, (\varnothing 125) csövel kell a levegő elszívó csatlakozásokra kötni. A csövet amennyire lehet egyenesen kell elvezetni, minden egyes elszívó csatlakozás esetén a cső hossza legalább 1,5 m kell legyen. Ellenőrizze, hogy a csövek megfelelően vannak-e elhelyezve a csövégeken. A levegő elvezető csatlakozót (\varnothing 125) kéménybe vagy külső kivezető rácson keresztül kösse be.

CS

Ústí pro sací hrdla v koupelnách a na WC \varnothing 80 a uzávěr se instalují tlakem a jsou vyměnitelné. Nasávací otvory pro koupelny a WC (\varnothing 80) a pro kuchyni (\varnothing 125) se musí připojit k nasávacím hrdlům vzduchu pomocí hadic. Vedení těchto hadic musí být pokud možno rovné s dodržním minimální délky 1,5 m na hadici pro každé z ústí. Ověřte si správné umístění trubek na regulátorech. Výstup vzduchu \varnothing 125 připojte přes odtahový komín nebo přes mřížku na venkovní odtah.

RO

Gurile de aerisire pentru prizele sanitare \varnothing 80 și dopul se montează prin apăsare și sunt interschimbabile. Gurile de aspirație pentru încăperile sanitare, (\varnothing 80) și pentru bucătărie (\varnothing 125) trebuie să fie racordate la

prizele de aer de aspirație prin intermediul unor tuburi. Parcursul acestor tuburi va trebui să fie cât mai rectiliniu posibil, respectându-se cu toate acestea o lungime minimă de 1,5 m de tub pentru fiecare priză de aspirație. Asigurați-vă că tuburile sunt poziționate corect pe gurile de aerisire. Conectați ieșirea pentru aerul evacuat \varnothing 125 prin intermediul unui coș de evacuare sau al unei grile de evacuare externe.

HR

Otvore za uzimanje zraka \varnothing 80 i čep se montira pritiskom i zamjenjivi su. Otvore za usisavanje u sanitarnim prostorijama (\varnothing 80) i kuhinji (\varnothing 125) treba cijevima spojiti na otvore za odvođenje usisanog zraka. Cijevi se moraju protezati što je moguće pravocrtnije, poštujući ipak minimalnu dužinu od 1,5 m cijevi za svaki otvor za odvođenje usisanog zraka. Uvjerite se u pravilan položaj cijevi na otvorima. Spojite izlaz za odvod zraka \varnothing 125 kroz dimnjak ili vanjsku rešetku za izbacivanje zraka.

TR

\varnothing 80'lik sıhhi alan giriş ağızları ve tipası baskı ile monte etmek mümkündür ve bunlar, kendi aralarında değiştirilebilirler. Banyo (\varnothing 80) ve mutfak (\varnothing 125) için aspirasyon ağızları, borularla aspirasyon hava girişlerine bağlanmalıdır. Her aspirasyon ağızı için en az 1,5 m uzunluğunda boru kullanılmalı ve bunlar, mümkün olduğunca düz bir şekilde yerleştirilmelidir. Boruların ağızların üzerine düzgün bir şekilde yerleştirildiğinden emin olunuz. \varnothing 125'lik hava tahliye borusu çıkışını, bir bacaya veya harici bir dışarı atma izgarasına bağlayınız.

EL

Τα στόμια για αεραγωγούς χώρων υγιεινής \varnothing 80 και το πώμα είναι κομπωτά και εναλλάξιμα i μεταξύ τους.

Τα στόμια αναρρόφησης, για τους χώρους υγιεινής (\varnothing 80) και για την κουζίνα (\varnothing 125) πρέπει να συνδέονται στους αεραγωγούς αναρρόφησης μέσω σωληνώσεων.

Η διαδρομή αυτών των σωλήνων θα πρέπει να είναι κατά το δυνατόν ευθύγραμμη με ελάχιστο μήκος σωλήνα 1,5 μέτρο για κάθε αεραγωγό αναρρόφησης. Βεβαιωθείτε για τη σωστή τοποθέτηση των σωλήνων στα στόμια. Συνδέστε την έξοδο του αέρα εκκένωσης \varnothing 125 μέσω μιας οδού εκκένωσης ή μιας εξωτερικής γρίλιας απαγωγής.

RU

Патрубки для всасывающих горловин \varnothing 80, соединенных с патрубками, устанавливаемыми в ванной/туалете, и заглушка, вставляются в горловины агрегата с помощью некоторого усилия и являются взаимозаменяемыми. Всасывающие патрубки, устанавливаемые в ванных и туалетах (\varnothing 80) и на кухне (\varnothing 125), должны соединяться со всасывающими горловинами вентилятора с

помощью трубопроводов. Направление прокладки этих труб должно быть как можно более прямолинейным, при этом каждой всасывающей горловине должны соответствовать, как минимум, 1,5 м трубы. Убедитесь в правильности расположения труб на патрубках. Подсоедините выходной патрубок \varnothing 125 к воздуховоду для удаления загрязненного воздуха или решетке для вывода воздуха наружу.

ZH

\varnothing 80 卫生设施接口和塞子可通过压力来安装并可互换。可从外形(图5)识别出两种不同的阀门(15 m³/h或30 m³/h)。卫生间的吸气口(\varnothing 80)及厨房的吸气口(\varnothing 125)必须通过管道连接到吸气接口。管路必须尽可能以直线方式铺设,每个吸气口最短管长为1.5米。应确认接口上的管道已得到正确定位。通过烟囱或贯通室外的排气网格来连接 \varnothing 125排气口。

ATTENZIONI - AVVERTENZE**ITALIANO****Attenzione:** questo simbolo indica precauzioni per evitare danni all'utente

- Non usare questo prodotto per una funzione differente da quella esposta in questo libretto.
- Dopo aver tolto il prodotto dal suo imballo, assicurarsi della sua integrità: nel dubbio rivolgersi subito a persona professionalmente qualificata o ad un Centro Assistenza Tecnica autorizzato Vortice. Non lasciare le parti dell'imballo alla portata di bambini o di persona diversamente abile.
- L'uso di qualsiasi apparecchio elettrico comporta l'osservanza di alcune regole fondamentali, tra le quali: a) non deve essere toccato con mani bagnate o umide; b) non deve essere toccato a piedi nudi.
- Questo apparecchio non è da intendersi adatto all'uso da parte di persone (incluso bambini) con

- ridotte capacità fisiche, sensoriali o mentali, o prive di esperienza e conoscenza, a meno che siano sorvegliate o precedentemente istruite all'uso dell'apparecchio da una persona responsabile della loro sicurezza. I bambini dovrebbero essere sorvegliati per assicurarsi che non giochino con l'apparecchio.
- Riporre l'apparecchio, lontano da bambini e da persona diversamente abile, nel momento in cui si decide di scollegarlo dalla rete elettrica e di non utilizzarlo più.
- Non utilizzare l'apparecchio in presenza di sostanze o vapori infiammabili come alcool, insetticidi, benzina, ecc.
- Non sedersi od appoggiare oggetti sull'apparecchio.

**Avvertenza:** questo simbolo indica precauzioni per evitare inconvenienti al prodotto

- Non apportare modifiche di alcun genere al prodotto.
- Non lasciare l'apparecchio esposto ad agenti atmosferici (pioggia, sole, ecc.).
- Verificare periodicamente l'integrità dell'apparecchio. In caso d'imperfezioni, non utilizzare l'apparecchio e contattare subito un Centro di Assistenza Tecnica autorizzato Vortice.
- In caso di cattivo funzionamento e/o guasto dell'apparecchio, rivolgersi subito ad un Centro di Assistenza Tecnica autorizzato Vortice e richiedere, per l'eventuale riparazione, l'uso di ricambi originali Vortice.
- Se l'apparecchio cade o riceve forti colpi farlo verificare subito presso un Centro di Assistenza Tecnica autorizzato Vortice.
- L'installazione dell'apparecchio deve essere effettuata da persona professionalmente qualificata.
- L'impianto elettrico a cui è collegato il prodotto deve essere conforme alle norme vigenti.
- L'apparecchio non necessita di collegamento ad una presa con impianto di messa a terra, in quanto è costruito a doppio isolamento.
- Collegare l'apparecchio alla rete di alimentazione/presa elettrica solo se la portata dell'impianto/presa è adeguata alla sua potenza massima. In caso contrario rivolgersi subito a persona professionalmente qualificata.
- Per l'installazione occorre prevedere un interruttore onnipolare con distanza di apertura dei contatti uguale o superiore a mm 3.
- Spegnerne l'interruttore generale dell'impianto quando: a) si rileva un'anomalia di funzionamento; b) si decide di eseguire una manutenzione di pulizia interna ed esterna; c) si decide di non utilizzare per brevi o lunghi periodi l'apparecchio.



- **ATTENZIONE:** i dispositivi di fissaggio raffigurati in figura 9-9A sono puramente indicativi. Per l'installazione attenersi comunque a quanto esposto di seguito:
 - a) Verificare che la superficie di destinazione sia strutturalmente adeguata a sostenere il peso del prodotto.
 - b) Prestare attenzione a che i dispositivi di fissaggio non compromettano la resistenza strutturale della superficie di destinazione.
 - c) Utilizzare dispositivi di fissaggio correttamente serrati, adeguati al peso del prodotto e alla tipologia della superficie.
- **Manutenzione / Pulizia:** Far verificare a persona professionalmente qualificata e a decorrenza annuale l'eventuale livello di accumulo di sporczia. Se necessario, pulire con un panno asciutto o un pennello gli elementi di regolazione e le palette del motore/ventilatore. Lavare con acqua solo le bocchette Ø 80. Non immergere l'apparecchio in acqua o in altri liquidi.
- **Modello ES:** porre la massima attenzione per non danneggiare il circuito elettronico.
- Verificare che la sezione di ingresso delle prese d'aria, situate verso l'esterno, sia libera.
- Il flusso d'aria o fumi da convogliare devono essere puliti (cioè senza elementi grassi, fuliggine, agenti chimici e corrosivi o miscele esplosive ed infiammabili).
- L'apparecchio non può essere utilizzato come attivatore di scaldabagni, stufe, ecc. né deve scaricare in condotti d'aria calda di tali apparecchi.
- Non coprire e non ostruire le bocche di aspirazione e mandata dell'apparecchio, in modo da assicurare l'ottimale passaggio dell'aria.

WARNING - CAUTION**ENGLISH****Warning:** This symbol indicates precautions that must be taken to avoid personal injury

- Do not use this appliance for functions other than those described in this booklet.
- After removing the appliance from its packaging, ensure that it is complete and undamaged: If in doubt contact a professionally qualified electrician or contact Vortice*.
- Do not leave packaging within the reach of children or less able persons.
- Certain fundamental rules must be observed when using any electrical appliance, including:
 - a) do not touch it with wet or damp hands;
 - b) do not touch it while barefoot.
- This appliance is not suitable for use by children or by individuals with reduced physical, sensorial or mental capacities, or by inexperienced or untrained individuals, unless they are supervised or instructed in its use by a person responsible for their safety. Children must always be supervised to ensure that they do not play with the appliance.
- Store the appliance out of the reach of children and less able persons after deciding to disconnect it from the power supply and use it no more.
- Do not operate the appliance in the presence of inflammable vapours (alcohol, insecticides, petrol, etc.).
- Do not sit on or leave objects on the appliance.

**Caution:** This symbol indicates precautions that must be taken to avoid damage to the appliance

- Do not make modifications of any kind to this appliance.
- Do not expose this appliance to the weather (rain, sun, etc.).
- Regularly inspect the appliance for visible defects. If any faults are found, do not operate the appliance; contact Vortice* immediately.
- If the appliance does not function correctly or develops a fault, contact Vortice* immediately. Ensure that only genuine original Vortice spares are used for any repairs.
- Should the appliance be dropped or suffer a heavy blow, have it checked immediately by Vortice*.
- The appliance must be installed by professionally qualified personnel.
- The electrical system to which the appliance is connected must conform to applicable standards.
- The appliance is double insulated and therefore does not need to be earthed.
- The electrical power supply/socket to which the appliance is to be connected must be able to provide the maximum electrical power required by the appliance. If it cannot do so, arrange for a qualified electrician to make the necessary modifications.
- A multi-pole switch must be used to install the appliance. The gap between the switch contacts must be no less than 3 mm.
- Switch off the system's main switch: a) if the appliance does not function correctly; b) before cleaning the inside and outside of the appliance; c) if you decide not to use the appliance for any length of time.
- **WARNING:** the fixtures shown in figures 9-9A are for guidance purposes only. For installation, follow the instructions below.
 - a) Check that ceiling/wall where the appliance is to be fitted is strong enough to bear the weight of the unit.
 - b) Make sure that the fixtures themselves do not affect the structural strength of the ceiling/wall to which the appliance is to be fitted.
 - c) Make sure the fixtures are properly tightened and that they are capable of bearing the weight of the appliance as well being suited to the type of surface used.
- **Maintenance/Cleaning:** On a yearly basis, have professionally qualified personnel check the level of grime that has accumulated. If necessary, use a dry cloth or a brush to clean the control components and fan blades. Water should only be used to clean the \varnothing 80 air vents. Do not immerse the appliance in water or other liquids.
- **Model ES:** be careful to avoid damaging the electronic circuit.
- Check that the air intake section, situated towards the outside, is clear.
- The flow of air or fumes to be carried outside must be clean (that is free of grease, soot, chemical and corrosive agents, and explosive or flammable mixtures).
- The appliance must not be used to activate water heaters, room heaters, etc. and it must not discharge into the hot air ducts of such appliances.
- Keep the appliance's intake and outlet grilles free to ensure an optimum flow of air.



*(or an authorized Vortice dealer if you are outside the UK-Ireland territory)

EXTRACT VENTILATION RATES - VORT PLATT ES**EN**

For U.K. Market only:

- The product is designed to Comply with U.K. Building Regulations Approved Document F1: Means of Ventilation System 3 – Continuous mechanical extract. The installation rates are:

Table 1.1 a - Extract ventilation rates		
Room	Continuous extract	
	Minimum high rate (l/s)	Minimum low rate
Kitchen	13	Total extract rate must be at least the whole building ventilation rate in table 1.1 b
Utility room	8	
Bathroom	8	
Sanity accommodation	6 **	

**UK: For sanitary accommodation ONLY, as an alternative, the purge ventilation given in ADF Appendix B can be used where security is not an issue. In this case the “minimum high extract rate” for the sanitary accommodation should not be included in the calculation.

WHOLE BUILDING VENTILATION RATES - VORT PLATT ES

Table 1.1 b - Whole building ventilation rates					
	Number of bedrooms in dwelling				
	1	2	3	4	5
Whole building ventilation rate ^{A - B} (l/s)	13	17	21	25	29

A. In addition, the minimum ventilation rate should be not less than 0.3 l/s per m² internal floor area (this includes each floor, e.g. for a two-storey building, add the ground and first floor areas).

B. This is based on two occupants in the main bedroom and a single occupant in all other bedrooms. This should be used as the default value. If a greater level of occupancy is expected, then add 4 l/s per occupant.

- The product should be used in conjunction with Vortice Flexible Aluminium Ducting or Vortice Rigid Modular Plastic Ducting.

ATTENTION - AVERTISSEMENT**FRANÇAIS**

Attention : ce symbole indique la nécessité de prendre quelques précautions pour la sécurité de l'utilisateur

- Ne pas utiliser cet appareil pour un usage autre que celui décrit dans ce livret.
- Contrôler l'intégrité de l'appareil après l'avoir sorti de son emballage : dans le doute, s'adresser immédiatement à une personne professionnellement qualifiée ou à un Service après-vente agréé Vortice. Placer les éléments de l'emballage hors de portée des enfants ou des personnes handicapées .
- L'utilisation de tout appareil électrique implique le respect de quelques règles fondamentales dont, entre autres : a) ne pas toucher l'appareil avec des mains mouillées ou humides ; b) ne pas toucher l'appareil pieds nus.
- Cet appareil n'est pas approprié à l'emploi de la part de personnes (y compris les enfants) avec des

- capacités physiques, sensorielles ou mentales réduites ou sans expérience ni connaissance, à moins qu'elles ne soient surveillées ou qu'elles n'aient été instruites au sujet de l'emploi de l'appareil par une personne responsable de leur sécurité. Les enfants doivent être surveillés pour s'assurer qu'ils ne jouent pas avec l'appareil.
- Ranger l'appareil hors de portée des enfants et des personnes handicapées après l'avoir débranché du réseau électrique pour ne plus l'utiliser.
- Ne pas utiliser l'appareil en présence de substances ou de vapeurs inflammables telles que l'alcool, les insecticides, l'essence, etc.
- Ne rien poser sur l'appareil et ne pas s'y asseoir.



Avertissement : ce symbole indique nécessité de prendre des précautions pour éviter d'endommager l'appareil

- Ne modifier l'appareil en aucune façon.
- Ne pas exposer l'appareil aux agents atmosphériques (pluie, soleil, etc.).
- Contrôler périodiquement, de visu, l'intégrité de l'appareil. En cas de défectuosité, ne pas utiliser l'appareil et contacter immédiatement un Service après-vente agréé Vortice.
- En cas de dysfonctionnement et/ou de panne, s'adresser immédiatement à un Service après-vente agréé Vortice et exiger, en cas de réparation, l'emploi de pièces détachées originales Vortice.
- Si l'appareil tombe ou reçoit des coups violents, le faire vérifier immédiatement auprès d'un Service après-vente agréé Vortice.
- L'installation de l'appareil doit être faite par du personnel professionnellement qualifié.
- L'installation électrique à laquelle l'appareil est branché doit être conforme aux normes en vigueur.
- Cet appareil n'a pas besoin d'être connecté à une prise de terre car il a été fabriqué avec une double isolation.
- Brancher l'appareil au réseau d'alimentation/à la prise électrique uniquement si la puissance de l'installation est adaptée à la puissance maximum de l'appareil. Dans le cas contraire, s'adresser immédiatement à du personnel professionnellement qualifié.
- Pour son installation, prévoir un interrupteur omnipolaire dont la distance d'ouverture des contacts est supérieure ou égale à 3 mm.
- Le circuit d'alimentation doit comprendre un dispositif de protection conforme à la norme NF C 15-100.
- Couper l'interrupteur général de l'installation dans les cas suivants : a) dysfonctionnement ; b) pour procéder à un nettoyage intérieur et extérieur ; c) lorsque l'appareil n'est pas utilisé pendant une longue période.
- ATTENTION : les dispositifs de fixation représentés sur les figures 9-9A sont purement indicatifs. Pour l'installation, se conformer à ce qui est illustré



- ci-après :
 - a) Vérifier que la surface de destination soit structurellement appropriée pour soutenir le poids de l'appareil.
 - b) Faire attention à ce que les dispositifs de fixation ne compromettent pas la résistance structurelle de la surface de destination.
 - c) Utiliser des dispositifs de fixation correctement serrés et appropriés au poids de l'appareil et à la typologie de la surface.
- Entretien/nettoyage : faire vérifier à du personnel professionnellement qualifié une fois par an l'éventuel niveau d'accumulation de poussières. Si nécessaire, nettoyer avec un chiffon sec ou un pinceau régulateurs et les ailettes du motoventilateur. Laver avec de l'eau uniquement les bouches Ø 80. Ne pas immerger l'appareil dans de l'eau ou d'autres liquides.
- Modèle ES: faire très attention à ne pas endommager le circuit électronique.
- Vérifier que la section de passage des piquages extérieurs est libre.
- Le débit d'air à convoyer doit être propre (c'est-à-dire exempt de, suie, agents chimiques corrosifs ou mélanges explosifs et inflammables).
- L'appareil ne peut être utilisé comme activateur de chauffe-eau, poêle etc. et il ne doit pas expulser dans les conduits d'air chaud de ces appareils.
- Ne pas couvrir ni obstruer les piquages d'aspiration et de refoulement de l'appareil pour assurer le passage optimal de l'air.
- Des précautions doivent être prises pour éviter un refoulement à l'intérieur de la pièce de gaz provenant du tuyau d'évacuation d'appareil à gaz ou d'autres appareils à feu ouvert.
- Le raccordement de l'appareil au réseau d'alimentation doit être effectué avec un câble souple d'une section minimale de 0,75 mm² ou par un raccordement direct au réseau d'alimentation fixe avec câbles d'une section minimale de 1 mm².

CARACTERISTIQUES CERTIFIEES - VORT PLATT**FR**

	Cuisine	Sanitaires	
		15 m ³ /h	30 m ³ /h
petite vitesse	45 ÷ 58 m ³ /h	15 ÷ 18 m ³ /h	30 ÷ 36 m ³ /h
grande vitesse	≥ 135 m ³ /h	15 ÷ 21 m ³ /h	30 ÷ 42 m ³ /h

- Ce groupe convient jusqu'à 3 sanitaires (toute pièce équipée d'un point d'eau hors cuisine) avec au maximum 2 salles de bain (ou douches).

Vort Platt est certifié NF-VMC et AFNOR

- La puissance acoustique en petite vitesse dans la cuisine: 35 dB(A).
- La consommation: 20,4 W-Th-C.

Caractéristiques certifiées

**REPARTITION DES DEBITS ET REGLAGE - VORT PLATT**

Type***	Cuisine (m ³ /h)	Salle de bains (m ³ /h)	WC unique (m ³ /h)	WC unique (m ³ /h)	WC multiple (m ³ /h)
T2	30/90	15	15	15	15
T3	45/105	30	15	15	15
T4	45/120	30	15	15	15
T5 - T7	45/135	30	15	15	15

- Exemples de répartition dans la cuisine, débit (m³/h) conformément au décret français du 24 mars 1982

*** exemples : - T2 = 1 séjour + 1 chambre
 - T3 = 1 séjour + 2 chambres...

ACHTUNG - WICHTIGER HINWEIS**DEUTSCH****Achtung:** dieses Symbol zeigt Vorsichtsmaßnahmen zum Schutz des Benutzers an

- Dieses Gerät darf nur für den Verwendungszweck eingesetzt werden, der in der vorliegenden Bedienungsanleitung beschrieben ist.
- Nach dem Auspacken des Gerätes muss dessen Unversehrtheit überprüft werden: im Zweifelsfall unverzüglich qualifiziertes Fachpersonal oder einen Vortice-Vertragshändler aufsuchen. Das Verpackungsmaterial für Kinder andere Personen, die das Gerät allein nicht sachgemäß bedienen können, unzugänglich aufbewahren.
- Beim Einsatz von Elektrogeräten jeder Art müssen einige Grundregeln stets beachtet werden, darunter im einzelnen: a) berühren Sie das Gerät nicht mit nassen oder feuchten Händen; b) berühren Sie das Gerät nicht, wenn sie barfuß sind.
- Dieses Gerät darf von Kindern oder Personen mit

- eingeschränkter körperlicher oder geistiger Fähigkeiten oder mangelnder Erfahrung bzw. Kenntnis nur unter der Aufsicht oder nach gründlicher Unterweisung und Überprüfung seitens einer für ihre Sicherheit verantwortlichen Person bedient werden. Kinder sind zu überwachen, damit sie nicht mit dem Gerät spielen.
- Wird das Gerät vom elektrischen Stromnetz getrennt und nicht mehr benutzt, muss es an einem Ort aufbewahrt werden, der für Kinder andere Personen, die das Gerät allein nicht sachgemäß bedienen können, unzugänglich ist.
- Das Gerät nicht in der Nähe entflammbarer Substanzen oder Dämpfe wie Alkohol, Insektizide, Benzin usw. verwenden.
- Nicht auf das Gerät sitzen und keine Gegenstände auf dem Gerät abstellen.

**Wichtiger Hinweis:** dieses Symbol zeigt Vorsichtsmaßnahmen zum Schutz des Gerätes an

- Keinerlei Änderungen am Gerät vornehmen.
- Das Gerät keinen Witterungseinwirkungen (Regen, Sonneneinstrahlung, usw.) aussetzen.
- Regelmäßig die Unversehrtheit des Gerätes überprüfen. Bei festgestellten Mängeln das Gerät nicht benutzen und sofort einen Vortice-Vertragshändler aufsuchen.
- Bei Betriebsstörungen und/oder defektem Gerät sofort einen Vortice-Vertragshändler aufsuchen und für eine eventuelle Reparatur die Verwendung von Vortice-Originalersatzteilen verlangen.
- Fällt das Gerät hin oder wurde es starken Stößen ausgesetzt, muss es sofort bei einem Vortice-Vertragshändler überprüft werden.



- Die Installation des Gerätes darf nur durch qualifiziertes Fachpersonal erfolgen.
- Die Elektroanlage, an die das Gerät angeschlossen werden soll, muss den geltenden Vorschriften entsprechen.
- Das Gerät braucht nicht an eine Steckdose mit Erdungskontakt angeschlossen zu werden, da es mit Doppelisolierung ausgeführt ist.
- Das Gerät nur dann an das Stromnetz anschließen, wenn die Stromfestigkeit der Anlage/Steckdose für seine maximale Leistung geeignet ist. Sollte dies nicht der Fall sein, wenden Sie sich sofort an qualifiziertes Fachpersonal.
- Für die Installation ist ein allpoliger Schalter mit einer Kontaktöffnungsweite von mindestens 3 mm vorzusehen.
- Schalten Sie den Hauptschalter der Anlage aus, wenn: a) das Gerät mangelhaft funktioniert; b) das Gerät äußerlich gereinigt werden soll; c) das Gerät für kürzere oder längere Zeit nicht benutzt werden soll.
- **ACHTUNG** - die in Abbildung 9-9A dargestellten Befestigungsvorrichtungen haben reinen

Beispielcharakter. Für die Installation die folgenden Hinweise beachten:

- a) Sich vergewissern, dass die Decke so beschaffen ist, dass sie das Gewicht des Produktes aushält.
 - b) Darauf achten, dass die Befestigungsvorrichtungen nicht die strukturelle Beschaffenheit der Decke beeinträchtigen.
 - c) Nur gut angezogene, für das Gewicht des Gerätes und die Beschaffenheit der Decke geeignete Befestigungsvorrichtungen verwenden.
- **Wartung / Reinigung:** Die Anlage jährlich von einem qualifizierten Fachmann auf Staub- und Schmutzanlagerungen untersuchen lassen. Bei Bedarf die Regelemente und die Ventilatorflügel mit einem trockenen Tuch oder einem Pinsel säubern. Nur die Regelstützen Stützen D. 80 mit Wasser reinigen. Das Gerät weder in Wasser noch in andere Flüssigkeiten tauchen. Tauchen Sie das Gerät oder Teile des Gerätes nicht in Wasser oder andere Flüssigkeiten.
 - **Modell ES:** gehen Sie äußerst vorsichtig vor, damit der elektronische Schaltkreis nicht beschädigt wird.
 - Sich vergewissern, dass die äußeren Luftstützen über den gesamten Querschnitt frei sind.
 - De luchtstroom of dampen die moeten worden afgevoerd dienen schoon te zijn (dat wil zeggen vetten, roet, chemische stoffen, of explosieve zonder of brandbare mengsels te bevatten).
 - Das Gerät darf nicht als Aktivator für Boiler, Öfen etc benutzt werden. Die Abluft des Geräts darf nicht in Warmluftleitungen derartiger Geräte geleitet werden.
 - Die Luftansaug- und -auslassöffnungen des Gerätes stets freihalten, damit die Luft ungehindert zirkulieren kann.

ATENCIÓN - ADVERTENCIA**ESPAÑOL**

Atención: este símbolo indica precaución para evitar daños al usuario

- No utilizar este producto para fines distintos a los indicados en este manual.
- Una vez extraído el producto de su embalaje, comprobar su integridad: en caso de duda, contactar inmediatamente con personal cualificado o con un proveedor autorizado de Vortice. No dejar el embalaje al alcance de niños o personas discapacitadas.
- Cuando se utiliza un aparato eléctrico es necesario tener en cuenta algunas normas básicas: a) no tocar el aparato con las manos mojadas o húmedas; b) no tocar el aparato con los pies descalzos.
- Este aparato no es apto para ser utilizado por niños ni personas con discapacidad física,

- sensorial o psíquica, o que carezcan de la experiencia y los conocimientos necesarios, excepto cuando lo hagan bajo la supervisión de una persona responsable de su seguridad o que les haya instruido en el manejo. Vigile a los niños y no permita que jueguen con el aparato.
- En el caso de que no se desee volver a utilizar el aparato, hay que desconectarlo de la red eléctrica y colocarlo lejos del alcance de los niños o de las personas discapacitadas.
- No utilizar el aparato en presencia de sustancias o vapores inflamables como alcohol, insecticidas, gasolina, etc.
- No sentarse ni apoyar objetos sobre el aparato.



Advertencia: este símbolo indica precaución para evitar daños en el producto

- No modificar el producto.
- No exponer el aparato a los agentes atmosféricos (lluvia, sol, etc.).
- Inspeccionar periódicamente el aparato. No encender el aparato si está averiado; contactar inmediatamente con un proveedor autorizado de Vortice.
- Si el aparato no funciona correctamente o se avería, contactar inmediatamente con un proveedor autorizado de Vortice y solicitar el uso de recambios originales Vortice.
- Si el aparato se cae o recibe un golpe fuerte, contactar inmediatamente con un proveedor autorizado de Vortice.



- La instalación y la regulación del aparato deben ser realizadas por personal cualificado.
- La instalación eléctrica donde se conectará el aparato debe ser conforme a la normativa vigente.
- No es necesario conectar el aparato a un enchufe con toma de tierra ya que incluye un doble aislamiento.
- Conectar el aparato a una red de alimentación/enchufe eléctrico adecuado para su máxima potencia. En caso contrario, contactar inmediatamente con personal cualificado.
- Para realizar la instalación es necesario disponer de un interruptor omnipolar con distancia de apertura entre los contactos igual o superior a 3 mm.
- Apagar el interruptor general de la instalación eléctrica: a) en caso de funcionamiento anómalo; b) antes de limpiar la parte exterior del aparato; c) si el aparato no va a ser utilizado durante breves o largos periodos.
- ATENCIÓN: los dispositivos de anclaje ilustrados

en las figuras 9 y 9A son sólo indicativos. Para realizar la instalación hay que:

- Comprobar que la superficie en la cual se instalan sea adecuada para sostener el peso del producto.
 - Asegurarse de que los dispositivos de anclaje no afecten la resistencia estructural de la superficie en la cual se instalan.
 - Fijar correctamente los dispositivos de anclaje, que han de ser adecuados al peso del producto y al tipo de superficie en la cual se instalan.
- Mantenimiento y limpieza: Una vez al año es necesario que personal profesional cualificado controle la suciedad de los componentes. Si es necesario, limpiar con un paño seco o un pincel los elementos de regulación y las palas del motoventilador. Lavar con agua sólo las boquillas \varnothing 80. No sumergir el aparato en agua ni en otros líquidos.
 - Modelo ES: hay que poner la máxima atención para no dañar el circuito electrónico.
 - Controlar que la sección de entrada de las tomas de aire, situadas en el exterior, esté libre.
 - El flujo de aire o de humos que se ha de canalizar no debe transportar elementos grasos, hollín, agentes químicos y corrosivos o mezclas explosivas e inflamables.
 - El aparato no debe utilizarse como activador de calentadores, estufas, etc. ni se ha de conectar a los conductos de aire caliente de dichos aparatos.
 - No cubrir ni obstruir las bocas de aspiración y envío del aparato para asegurar el paso correcto de aire.

ATENÇÃO - ADVERTÊNCIA**PORTUGUÊS**

Atenção: este símbolo indica as precauções a tomar para evitar danos ao utilizador

- Não use este produto para uma função diferente da especificada no presente manual de instruções.
- Após retirar o produto da embalagem, verificar se está em boas condições: em caso de dúvidas, consulte imediatamente um técnico qualificado ou um revendedor autorizado Vortice. Não deixar os componentes da embalagem ao alcance de crianças ou pessoas inaptas.
- A utilização de qualquer aparelho eléctrico obriga ao cumprimento de determinadas regras fundamentais, entre as quais: a) não deve ser tocado com as mãos molhadas ou húmidas; b) não deve ser tocado descalço.
- Este aparelho não é adequado para ser utilizado por pessoas (incluindo crianças) com reduzidas

capacidades físicas, sensoriais ou mentais, ou sem qualquer experiência ou conhecimento sobre o mesmo, a menos que sejam vigiadas ou tenham sido ensinadas quanto ao uso do aparelho, por uma pessoa responsável pela segurança.

- As crianças devem ser vigiadas para que não brinquem com o aparelho.
- Quando decidir retirar a ficha da tomada e deixar de utilizar o aparelho, arrume-o fora do alcance das crianças e de pessoas inaptas.
- Não utilize o aparelho na presença de substâncias ou vapores inflamáveis tais como: álcool, insecticidas, gasolina, etc.
- Não se sente nem pouse objectos no aparelho.



Advertência: este símbolo indica as precauções a tomar para evitar danos ao produto

- Não efectue quaisquer modificações ao produto.
- Não exponha o aparelho a agentes atmosféricos (chuva, sol, etc.).
- Verificar periodicamente a integridade do aparelho. Em caso de problemas, não utilizar o aparelho e contactar imediatamente um revendedor autorizado Vortice.
- Em caso de mau funcionamento e/ou avaria do aparelho, consulte imediatamente um revendedor autorizado Vortice e solicite, para uma eventual reparação, a utilização de peças originais Vortice.
- Se o aparelho cair ou sofrer fortes pancadas, mande imediatamente verificá-lo junto de um revendedor autorizado Vortice.
- A instalação e regulação do aparelho deve ser efectuada por pessoal profissionalmente qualificado.
- O sistema eléctrico a que o aparelho está ligado deve estar em conformidade com as normas em vigor.
- O aparelho não necessita de ser ligado a uma tomada eléctrica com ligação à terra, uma vez que possui um isolamento duplo.
- Ligue o aparelho à rede de alimentação/tomada eléctrica apenas se a capacidade do sistema/tomada for adequada à sua potência máxima. Caso contrário, contacte imediatamente pessoal profissionalmente qualificado.
- Para a instalação, é necessário um interruptor omnipolar cuja distância de abertura dos contactos seja igual ou superior a 3 mm.
- Desligue o interruptor geral do sistema quando: a) se verificar uma anomalia de funcionamento; b) decidir efectuar uma operação de manutenção de limpeza externa; c) decidir não utilizar o aparelho por períodos curtos ou longos.
- ATENÇÃO: os dispositivos de fixação



representados na figura 9-9A são meramente indicativos. Para a instalação, cumpra as indicações seguintes:

- a) Certifique-se de que a superfície de destino é estruturalmente adequada para suportar o peso do produto.
 - b) Preste atenção para que os dispositivos de fixação não comprometam a resistência estrutural da superfície de destino.
 - c) Utilize dispositivos de fixação correctamente apertados, adequados ao peso do produto e à tipologia da superfície.
- Manutenção/limpeza: Mande verificar, recorrendo a um técnico profissionalmente qualificado e com uma periodicidade anual, o eventual nível de acumulação de sujidade. Se necessário, limpe com um pano seco ou um pincel os elementos de regulação e as palhetas do motoventilador. Lave com água apenas as tomadas as saídas com \varnothing 80. Não mergulhe o aparelho em água ou outros líquidos.
 - Modelo ES: tenha a máxima atenção para não danificar o circuito electrónico.
 - Certifique-se de que a secção de entrada das tomadas de ar, viradas para fora, está desimpedida.
 - O fluxo de ar ou de gases a transportar deve ser limpo (isto é, sem elementos gordurosos, fuligem, agentes químicos e corrosivos ou misturas explosivas e inflamáveis).
 - O aparelho não pode ser utilizado como activador de esquentadores, aquecedores, etc., nem deve efectuar a descarga para as condutas de ar quente destes aparelhos.
 - Não cubra nem obstrua os bocais de aspiração e descarga do aparelho, de modo a garantir uma óptima passagem do ar.

VARNING - OBSERVERA**SVENSKA**

Varning: Denna symbol anger att försiktighet krävs för att förhindra personskador.

- Använd inte produkten för andra funktioner än de som specificeras i denna bruksanvisning.
- Sedan apparaten tagits ur sitt emballage, kontrollera att den är i fullgott skick. Vid tveksamhet bör hänvändelse genast göras till fackman eller en återförsäljare som auktoriserats av Vortice. Lämna aldrig delar av emballaget inom räckhåll för barn eller orkeslös person.
- Vid användning av elektriska apparater måste vissa grundläggande regler följas, bland annat: a) Vidrör inte apparaten med våta eller fuktiga händer. b) Använd inte apparaten om du är barfota. c) den får inte användas, utan hjälp, av barn eller personer vars fysiska, sensoriska eller mentala kapaciteter hindrar dem från att tillämpa de nödvändiga säkerhetsåtgärderna.
- Denna apparat får inte användas av personer

(inklusive barn) med nedsatta fysiska, sensoriska eller mentala förmågor, eller av personer utan erfarenhet och kunskap, om inte de är övervakade eller instruerade om användningen av apparaten av personer ansvariga för deras säkerhet. Barn ska övervakas för att säkerställa att de inte leker med apparaten.

- Placera apparaten på en plats som är oåtkomlig för barn och avvikande kapabel person, då du har beslutat dig för att skilja den från el-nätet och inte använda den längre.
- Använd inte apparaten i närheten av brandfarliga ämnen eller ångor, t.ex. alkohol, insektsmedel och bensin.
- Sätt Dig inte på apparaten och placera inga föremål på apparaten.



Observera: Denna symbol anger att försiktighet krävs för att förhindra skador på produkten.

- Gör inga ändringar av något slag på produkten.
- Utsätt inte apparaten för vädrets verkan, exempelvis för regn, sol eller dylikt.
- Inspektera apparaten regelbundet och kontrollera att den är i fullgott skick. Om fel av någon typ upptäcks får apparaten inte användas. Kontakta genast en serviceverkstad som auktoriserats av Vortice.
- Om apparaten inte fungerar som den ska eller går sönder, kontakta omgående en serviceverkstad som auktoriserats av Vortice. Begär att original reservdelar från Vortice används om det blir aktuellt med en reparation.
- Om apparaten faller eller utsätts för slag eller stötar måste den genast kontrolleras av en serviceverkstad som auktoriserats av Vortice.
- Installationen, regleringen av apparaten måste göras av en behörig fackman.
- Elsystemet till vilket apparaten är anslutet skall uppfylla kraven i gällande bestämmelser.
- Apparaten har dubbel isolering och behöver därför inte jordas.
- Anslut apparaten till elnätet/eluttaget endast om elnätet/eluttaget är avpassat för apparatens maximala effekt. Om så inte är fallet, kontakta omgående en behörig fackman.
- För installationen krävs en allpolig strömbrytare med ett kontaktavstånd på minst 3 mm.
- Stäng av strömmen med huvudströmbrytaren i följande fall: a) när en funktionsstörning konstateras b) i samband med underhåll, när apparatens utsida skall rengöras c) när apparaten inte skall användas under kortare eller längre perioder.
- VARNING: kopplingsanordningarna avbildade på



figurerna 9-9A är enbart indikativa.

För installationen följ vad som förklaras nedan.

a) Kontrollera att innetakets i vilket den ska fästas är

strukturellt lämpligt att bära produktens vikt.

b) Va uppmärksam på att

fastsättningsanordningarna inte äventyrar innetakets strukturella motstånd.

c) Använd fastsättningsanordningar som är korrekta fastsatta och lämpliga för produktens vikt och innetakets typ.

- Underhåll/Rengöring: Låt årligen en professionell kvalificerad person kontrollera eventuell lagrad smuts. Rengör om nödvändigt med en torr trasa eller pensel reglerelementen och fläktvingarna. Tvätta enbart regleruttagen med vatten. Doppa inte ned apparaten i vatten eller andra vätskor.
- Modell ES: det är det mycket viktigt att stor försiktighet iaktas så att det elektroniska kretsen inte skadas.

- Kontrollera att sektionen för luftintagen placerad utåt är fri.
- Flödet av luft eller gaser som skall ledas genom apparaten måste vara rent (dvs det får inte förekomma feta partiklar, sot, kemiska och korrosiva ämnen eller explosiva och antändliga blandningar).
- Apparaten får inte användas för att aktivera varmvattenberedare, värmeelement eller dylikt, och den får inte heller ha utsläpp i dylika apparaters varmluftsledning.
- Se till att de två gallren vid apparatens luftintag och luftutsläpp inte är igentäppta eller övertäckta så att ett optimalt luftflöde garanteras.

UWAGA – OSTRZEŻENIE**POLSKI**

Uwaga: ten symbol wskazuje na środki ostrożności, jakie pozwolą użytkownikowi uniknąć ewentualnych szkód

- Produkt należy używać jedynie do celów opisanych w niniejszej instrukcji obsługi.
- Po rozpakowaniu urządzenia, sprawdzić, czy nie jest uszkodzone: w razie wątpliwości zwrócić się do autoryzowanego sprzedawcy Vortice. Nie zostawiać części materiałów z opakowania w zasięgu dzieci lub osób nie w pełni sprawnych.
- Użycie wszelkich urządzeń elektrycznych wymaga przestrzegania pewnych elementarnych zasad, np.: a) nie należy dotykać urządzenia mokrymi lub wilgotnymi rękami b) nie dotykać urządzenia będąc boso.
- Niniejsze urządzenie nie powinno być obsługiwane przez osoby (w tym dzieci) o ograniczonych zdolnościach fizycznych, sensorycznych lub umysłowych, ani przez osoby niedoświadczone lub nieposiadające wystarczającej wiedzy, chyba że obsługują one urządzenie pod nadzorem lub po przeszkoleniu na temat prawidłowej obsługi przez osobę odpowiedzialną za ich bezpieczeństwo. Należy dopilnować, aby dzieci nie bawiły się urządzeniem.
- Odłożyć urządzenie z dala od dzieci oraz osób nie w pełni sprawnych, w momencie, gdy zdecyduje się o jego odłączeniu od zasilania oraz o zaprzestaniu użycia
- Nie używać urządzenia w obecności substancji lub oparów łatwopalnych, np. alkoholu, środków owadobójczych, benzyny, itp.
- Jeśli urządzenie będzie zainstalowane na wysokości poniżej 2,3 m, należy zamocować na otworze wylotowym powietrza kratkę zabezpieczającą tak, aby uniemożliwić dostęp elementu próbnego do wirnika wentylatora



Ostrzeżenia: ten symbol wskazuje na środki ostro no ci, jakie pozwol u ytkownikowi unikn ewentualnych niedogodno ci zwi zanych z produktem

- Nie wolno w żaden sposób modyfikować urządzenia
- Nie narażać urządzenia na działanie czynników atmosferycznych (deszczu, słońca, itp.).
- Okresowo sprawdzać, czy urządzenie nie jest uszkodzone. W razie wykrycia nieprawidłowości, zaprzestać użytkowania urządzenia i bezwzględnie skontaktować się z autoryzowanym sprzedawcą Vortice.
- W razie wadliwego działania oraz / lub usterek urządzenia, należy bezzwłocznie zwrócić się do autoryzowanego sprzedawcy firmy Vortice i nalegać, w przypadku ewentualnej naprawy, na użycie oryginalnych części zamiennych Vortice.
- W razie upadku urządzenia lub w razie narażenia go na silne uderzenia, należy zlecić kontrolę u autoryzowanego sprzedawcy firmy Vortice.
- Urządzenie powinno być zainstalowane przez wykwalifikowanego technika
- Instalacja elektryczna, do której będzie podłączone urządzenie musi spełniać wymagania obowiązujących norm.
- Urządzenie nie wymaga podłączenia do gniazodka z uziemieniem, ponieważ jest wyposażone w podwójną izolację.
- Podłączyć urządzenie do sieci / gniazodka elektrycznego jedynie, jeśli moc instalacji/gniazodka jest odpowiednia do mocy maksymalnej urządzenia. W innym przypadku, zwrócić się do wykwalifikowanego technika
- W czasie instalacji, należy przewidzieć wyłącznik jednobiegunowy o odległości między stykami równej lub większej niż 3 mm.
- Wyłączyć wyłącznik główny instalacji, gdy: a) ujawni się usterka urządzenia; b) przeprowadza się konserwację lub czyszczenie zewnętrzne; c) urządzenie nie będzie użytkowane przez dłuższy lub krótszy okres czasu.
- UWAGA: przedstawione na rysunku 9-9A elementy montażowe mają wyłącznie charakter orientacyjny. Podczas montażu należy przestrzegać podanych niżej zaleceń:
 - a) Należy sprawdzić czy powierzchnia nośna, na której ma być zainstalowany produkt jest w stanie znieść jego ciężar.
 - b) Zwrócić uwagę, aby elementy mocujące nie wpływały ujemnie na wytrzymałość konstrukcyjną powierzchni nośnej.
 - c) Elementy mocujące powinny być prawidłowo dokręcone i odpowiadać warunkom dotyczącym ciężaru produktu i rodzaju powierzchni nośnej.
- Konserwacja / Czyszczenie: Należy zlecać wykwalifikowanemu technikowi coroczną kontrolę stanu urządzenia i jego zanieczyszczenia. W razie takiej potrzeby można wyczyścić pokrętła regulacyjne i łopatki motowentylatora za pomocą suchej szmatki lub pędzla. Tylko przyłączy regulacyjne mogą być myte przy użyciu wody. Nie zanurzać urządzenia w wodzie i innych płynach.
- Model ES: należy zachować szczególną ostrożność, aby nie uszkodzić obwodu elektronicznego.
- Strumień przenoszonego powietrza lub spalin powinien być czysty (tzn. bez cząstek tłustych, sadzy, środków chemicznych i antykorozyjnych oraz mieszanek wybuchowych i łatwopalnych).
- Urządzenie nie może być wykorzystywane jako aktywator kotłów, pieców, itp. Nie powinno też służyć do odprowadzania ciepłego powietrza pochodzącego z takich urządzeń.
- W celu zapewnienia optymalnego przepływu powietrza nie należy przykrywać ani blokować wylotów nawiewu i wywiewu powietrza



FIGYELEM - FIGYELMEZTETÉS**MAGYAR**

Figyelem: ez a szimbólum a felhasználó sérülésének elkerülését szolgáló óvintézkedéseket jelöli

- A terméket ne használja a jelen utasításban megjelöltől eltérő célra.
- A csomagolóanyag eltávolítása után győződjön meg a berendezés épségéről: ha kétségek merülnek fel, forduljon azonnal felkészült szakemberhez vagy egy hivatalos Vortice viszonteladóhoz.
- A csomagolóanyagot ne hagyja gyermekek, vagy megváltozott képességű személyek számára elérhető helyen.
- Bármilyen elektromos berendezés használata néhány alapvető szabály betartásával kell, hogy történjen, mint például az alábbiak: a) ne érintse meg a berendezést vizes vagy nedves kézzel; b) ne érintse meg mezítáblát.
- A gépet csökként fizikai, érzékszervi vagy mentális képességekkel rendelkező, illetve a géppel

- kapcsolatos tapasztalattal és ismeretekkel nem rendelkező személyek (beleértve a gyermekeket is) csak akkor használhatják, ha egy a biztonságukért felelős személy őket felügyeli, és előzetesen a készülék használatára betanítja. A gyermekek felügyelet alatt kell legyenek annak biztosítására, hogy ne játsszanak a készülékkel.
- Ha a berendezést leválasztja az elektromos hálózatról, és többet nem használja, vigye gyermekektől és megváltozott képességű személyektől távoli helyre.
- Ne használja a berendezést gyúlékony anyagok vagy pára - pl. alkohol, rovarirtók, benzin stb. - jelenlétében.
- Ne üljön a berendezésre, ne helyezzen rá semmilyen tárgyat.



Figyelmeztetés: ez a szimbólum a termék sérülésének elkerülését szolgáló óvintézkedéseket jelöli

- Semmilyen módosítást ne hajtson végre a terméken.
- Ne tegye ki a berendezést légköri hatásoknak (eső, nap stb.).
- Rendszeresen ellenőrizze a berendezés épségét. Sérülés észlelése esetén ne használja a berendezést, és azonnal értesítsen egy hivatalos Vortice viszonteladót.
- Rendellenes működés és/vagy hiba esetén azonnal egy hivatalos Vortice viszonteladóhoz kell fordulni; ha javításra kerül sor, eredeti Vortice alkatrészek alkalmazását kell kérni.
- Ha a berendezés leesik, vagy erős ütést szenved, azonnal ellenőriztesse egy hivatalos Vortice viszonteladóval.

- A berendezés felszerelését felkészült szakember kell, hogy végezze.
- A berendezést az érvényes szabványoknak megfelelő elektromos hálózatba kell bekötni.
- A berendezést nem kell földelt aljzatra csatlakoztatni, mivel kettős szigeteléssel van ellátva.
- A berendezést csak akkor csatlakoztassa az elektromos hálózatra, ha a hálózat/aljzat teljesítménye megfelel a berendezés maximális teljesítményének. Ellenkező esetben azonnal forduljon szakemberhez.
- A helyes felszerelést olyan expozíciós megszakító használatával kell elvégezni, amelynél az érintkezők közötti távolság legalább 3 mm.
- FIGYELEM: A 9-9A. ábrán bemutatott rögzítő felszerelések csak iránymutató jellegűek. A beszerelésnél tartsa be az alábbiakat: a) Ellenőrizze, hogy a beszerelési felület strukturálisan megfeleljen a termék súlyának megtartására



- b) Figyeljen oda, hogy a rögzítő felszerelések ne rontsák a beszerelési felület strukturális ellenállását.
- c) Megfelelően rögzített és a termék súlyának, valamint a felszerelési felület típusának megfelelő rögzítő felszereléseket használjon.
- Az alábbi esetekben kapcsolja ki a berendezés főkapcsolóját: a) működési rendellenességet vesz észre; b) belső vagy külső tisztítást kíván végrehajtani; c) rövidebb vagy hosszabb ideig nem kívánja használni a berendezést.
- Karbantartás/tisztítás: Évente szakemberrel ellenőriztesse a berendezésben esetleg összegyűlt szennyeződés szintjét. Ha szükséges száraz ruhával vagy ecsettel tisztítsa le a szabályozó részegységeket és a motoros ventilátor lapátjait. Csak Ø 80-as csőcsukokat mossa vízzel. A berendezést ne merítse vízbe vagy más folyadékba.
- ES Modell: szenteljen maximális figyelmet annak, hogy ne sérüljön az elektromos hálózat.
- Ellenőrizze, hogy a külvilág felé kialakított levegő bemeneti csatlakozások szabadok legyenek.
- Az eltávolítandó levegő vagy füst tiszta (vagyis zsíros részecskéktől, koromtól, vegyszerektől és korrodáló anyagoktól, robbanó- és gyúlékony keverékektől mentes) kell legyen.
- A berendezést tilos vízmelegítő, kályha stb. működtető egységeként használni, és tilos az elvezetését ilyenfajta készülékek meleg levegő vezetékeibe kötni.
- A levegő optimális áthaladásának biztosításához az elszívó- és előremenő nyílást ne fedje el és ne tömítse el.

POZOR – UPOZORNĚNÍ**ČESKY****Pozor:** tento symbol upozorňuje na opatření, která brání zranění uživatele.

- Tento výrobek nepoužívejte k jinému účelu, než je uvedeno v této příručce.
- Po vybalení výrobku z obalu zkontrolujte, zda není poškozeny: v případě pochybností se ihned obraťte na kvalifikovaného pracovníka nebo na autorizovaného prodejce Vortice. Nenechávejte části obalu v dosahu dětí nebo nesvéprávných osob.
- Používání každého elektrického přístroje vyžaduje dodržování některých základních pravidel, např.: a) přístroje se nedotýkejte vlhkýma nebo mokřýma rukama; b) nedotýkejte se ho s bosýma nohama
- Tento ventilátor nesmějí používat osoby (včetně dětí) se sníženými fyzickými, smyslovými nebo duševními schopnostmi, ani osoby bez patřičných znalostí a zkušeností s tímto přístrojem, s výjimkou situace, kdy na tyto osoby dohlíží, nebo jim radí jiná osoba odpovědná za jejich bezpečnost. Děti stále sledujte, aby si s ventilátorem nemohly hrát.
- Rozhodnete-li se, že přístroj už nebudete používat, odpojte ho od elektrické sítě a uložte ho z dosahu dětí a osob s nějakým postižením.
- Nepoužívejte přístroj v prostředí s hořlavými látkami nebo výpary, jako alkoholem, insekticidy, benzínem apod.
- Na přístroj si nesedejte, ani na něj nepokládejte různé předměty.

**Upozornění:** tento symbol upozorňuje na opatření, která brání poškození přístroje.

- Přístroj žádným způsobem neupravujte.
- Nevystavujte ho atmosférickým vlivům (dešti, slunci apod.).
- Pravidelně ověřujte celistvost přístroje. Při zjištění závady přístroj nepoužívejte a ihned se obraťte na autorizovaného prodejce Vortice.
- V případě špatného chodu a/nebo poruchy přístroje se ihned obraťte na autorizovaného prodejce Vortice, a je-li nutná oprava, požadujte originální náhradní díly Vortice.
- Jestliže přístroj spadne, nebo byl vystaven silnému úderu, nechte ho ihned zkontrolovat u autorizovaného prodejce Vortice.
- Instalaci přístroje smí provést pouze odborně kvalifikovaný pracovník.
- Elektrický systém, ke kterému je přístroj připojený, musí být v souladu s platnými normami.
- Přístroj nevyžaduje připojení k zásuvce s uzemňovacím systémem, protože byl vyroben s dvojitou izolací.
- Přístroj připojte pouze k takové napájecí síti/elektrické zásuvce, jejichž výkon odpovídá maximálnímu výkonu přístroje. Není-li tomu tak, obraťte se na odborní kvalifikovaného pracovníka
- K instalaci je nutné použít vícepólový vypínač s minimálním rozevřením kontaktů 3 mm.
- Hlavní vypínač zařízení vypněte, jestliže: a) zjistíte poruchu chodu; b) jestliže chcete vyčistit vnější plochy přístroje; c) jestliže se rozhodnete přístroj po kratší nebo delší dobu nepoužívat.
- UPOZORNĚNÍ: přípevňovací zařízení zobrazená na obrázku 9-9A jsou čistě informativní. Při instalaci dodržujte dále uvedené pokyny:
 - a) Zkontrolujte, zda je zvolený povrch konstrukčně vhodný a udrží váhu přístroje.
 - b) Dávejte pozor, aby přípevňovací zařízení nepoškodila konstrukční pevnost zvoleného povrchu.
 - c) Použijte správně utažená přípevňovací zařízení, vhodná pro váhu přístroje a typ povrchu.
- Čištění / Údržba: V ročním intervalu si nechte kvalifikovaným pracovníkem odstranit případně usazené nečistoty. Je-li to nutné, vyčistěte suchým hadříkem nebo štetěčkou regulátory a motor ventilátoru. Vodou se smí umývat pouze ústí ø 80. Přístroj neponořujte do vody nebo do jiných tekutin. Ventilátor neponořujte do vody nebo do jiných tekutin.
- Model ES: dbejte na to, abyste nepoškodili elektronický okruh.
- Zkontrolujte, zda nejsou zanesené části vzduchových hrdel, směřujících ven.
- Proud vzduchu nebo spalin musí být čistý (tedy bez mastných částic, sazí, chemických a korozivních činidel nebo výbušných a hořlavých směsí).
- Přístroj se nesmí použít k aktivaci ohřivačů vody, kamínků apod., ani k odvodu teplého vzduchu z těchto přístrojů do vzduchového potrubí.
- Nezakrývejte a nezacpávejte ani nasávací, ani odvodné otvory přístroje, aby vzduch mohl volně proudit.



ATENȚIE - MĂSURI DE PRECAUȚIE**ROMÂNĂ**

Atenție: acest simbol indică măsuri de precauție necesare pentru a evita producerea de pagube utilizatorului

- Nu utilizați acest produs în scopuri diferite de cele prezentate în acest manual.
- După ce ați scos produsul din ambalaj, verificați integritatea acestuia: dacă aveți dubii, adresați-vă imediat unei persoane calificate din punct de vedere profesional sau unui dealer autorizat Vortice. Nu lăsați părțile ambalajului la îndemâna copiilor sau a persoanelor cu handicap.
- Folosirea oricărui aparat electric presupune respectarea unor reguli fundamentale, de exemplu:
 - a) nu trebuie atins cu mâinile ude sau umede;
 - b) nu trebuie atins când persoana este descultă.
- Acest aparat nu trebuie utilizat de persoane (inclusiv copii) cu capacități fizice, senzoriale sau

- mentale reduse și fără experiență sau cunoștințe, dacă nu sunt supravegheate sau instruite în prealabil în legătură cu folosirea aparatului, de către o persoană care răspunde de siguranța lor. Copiii trebuie supravegheați pentru a vă asigura că nu se joacă cu aparatul.
- Puneți aparatul astfel încât să nu fie la îndemâna copiilor și a persoanelor cu handicap, în momentul în care hotărâți să îl deconectați de la rețeaua electrică și să nu îl mai folosiți.
- Nu utilizați aparatul în prezența substanțelor sau a vaporilor inflamabili, ca de exemplu alcool, insecticide, benzină etc.
- Nu vă așezați și nu puneți obiecte pe aparat.



Măsuri de precauție: acest simbol indică măsuri de precauție necesare pentru a evita defectarea produsului

- Nu aduceți nici un fel de modificare produsului.
 - Nu lăsați aparatul expus la agenți atmosferici (ploaie, soare etc.).
 - Verificați periodic integritatea aparatului. În cazul unor imperfecțiuni, nu utilizați aparatul și contactați imediat un dealer autorizat Vortice.
 - În cazul unei funcționări defectuoase și/sau a unei defectări a aparatului, adresați-vă imediat unui dealer autorizat Vortice și cereți, pentru eventualele reparații, folosirea pieselor de schimb Vortice originale.
 - Dacă aparatul cade sau primește lovituri puternice, rugați să fie verificat imediat de un dealer autorizat Vortice.
-
- Instalarea aparatului trebuie să fie efectuată de către personal calificat din punct de vedere profesional.
 - Instalația electrică la care e conectat produsul trebuie să fie conformă cu normele în vigoare.
 - Aparatul nu are nevoie de conectare la o priză cu legătură la pământ, deoarece e construit cu izolare dublă.
 - Conectați aparatul la rețeaua de alimentare/priza electrică doar dacă puterea instalației/ a prizei este adecvată pentru puterea sa maximă. În caz contrar, adresați-vă imediat personalului calificat din punct de vedere profesional.
 - Pentru instalare trebuie să fie prevăzut un întrerupător omnipolar cu o distanță de deschidere a contactelor de cel puțin 3 mm.
 - Stingeți întrerupătorul general al instalației când:
 - a) când observați o anomalie în funcționare;
 - b) când hotărâți să efectuați o operațiune de curățare la interior și la exterior;
 - c) când hotărâți să nu utilizați aparatul pe perioade

- mai scurte sau mai lungi.
- **ATENȚIE:** dispozitivele de fixare reprezentate în figurile 9-9A sunt doar indicative. Pentru instalare respectați recomandările de mai jos:
 - a) Verificați ca suprafața de destinație să fie corespunzătoare, din punct de vedere structural, pentru a susține greutatea produsului.
 - b) Aveți grijă ca dispozitivele de fixare să nu compromită rezistența structurală a suprafeței de destinație.
 - c) Utilizați dispozitive de fixare strânse corect, adecvate pentru greutatea produsului și pentru tipologia suprafeței.
- **Întreținere / Curățare:** Cereți personalului calificat din punct de vedere profesional, în fiecare an, să verifice eventualul nivel de acumulare a murdăriei. La nevoie, curățați cu o cârpă uscată sau cu o pensulă elementele de reglare și palele motoventilatorului. Spălați cu apă numai gurile de aerisire Ø 80. Nu introduceți aparatul în apă sau în alte lichide.
- Model ES: aveți foarte multă grijă să nu defectați circuitul electronic.
- Verificați ca secțiunea de intrare a prizelor de aer, situate spre exterior, să fie liberă.
- Fluxul de aer sau de fum ce urmează a fi evacuat trebuie să fie curat (adică fără elemente grase, funingine, agenți chimici și corozivi sau amestecuri explozive și inflamabile).
- Aparatul nu poate fi utilizat pentru a activa boilere, sobe etc. și nici nu trebuie să evacueze în conductele de aer cald ale acestor aparate.
- Nu acoperiți și nu astupați gurile de aspirație și de evacuare ale aparatului, astfel încât să se asigure o circulație optimă a aerului.

EMISII SONORE**RO**

Vort Platt - Vort Platt ES	
Model	Emisii sonore Lp dB(A) 3m
Vort Platt	33,5
Vort Platt ES	36

DECLARAȚIE DE CONFORMITATE CE**STANDARD E SIGURANȚĂ ELECTRICĂ:**

EN 60335-2-80 (2003) + A1 (2004)

EN 50366 (2003) + A1 (2006)

STANDARDE EMC:

EN 55014-1 (2006)

EN 55014-2 (1997) + A1 (2001)

EN 61000-3-2 (2006)

EN 61000-3-3 (1995) + A1 (2001) + A2 (2005).

UPOZORENJE - MJERE OPREZNOSTI**HRVATSKI**

Upozorenje: ovaj simbol označava mjere predostrožnosti u svrhu sprečavanja nanošenja štete korisniku

- Ovaj uređaj se ne smije koristiti u svrhe drugačije od onih navedenih u ovom priručniku.
- Nakon što ste uređaj izvadili iz omota, provjerite njegovu besprijekornost: u slučaju bilo kakve sumnje odmah se obratite stručnoj osobi ili ovlaštenom preprodavaču "Vortice". Ne ostavljajte dijelove omota na dohvata djece ili osoba s posebnim potrebama.
- Uporaba bilo kojeg električnog uređaja podrazumijeva poštivanje nekoliko temeljnih pravila, među kojima: a) ne smije ga se dirati mokrim ili vlažnim rukama; b) ne smije ga se dirati bosim.
- Ovaj uređaj nije pogodan za uporabu od strane osoba (uključujući tu i djecu) smanjenih fizičkih, osjetnih ili mentalnih sposobnosti, odnosno bez potrebnog iskustva i znanja, osim ako ih ne nadgleda ili uputi u uporabu uređaja osoba odgovorna za njihovu sigurnost. Djecu treba nadgledati da se ne bi igrala s uređajem.
- Odlučite li uređaj više ne koristiti i isključiti iz električne mreže, pohranite ga daleko od djece i osoba s posebnim potrebama
- Ne upotrebljavajte uređaj u blizini zapaljivih tvari ili para (alkohol, insekticidi, benzin, itd.).
- Ne smije se sjediti na uređaj ili stavljati stvari na njega



Mjere opreznosti: ovaj simbol označava mjere predostrožnosti kako bi se izbjegle štete na proizvodima

- Zabranjeno je vršiti bilo kakve preinake na uređaju.
- Uređaj ne smije biti izložen atmosferskim čimbenicima (kiša, sunce, itd.).
- Provjeriti s vremena na vrijeme cjelovitost uređaja. U slučaju neispravnosti, ne koristite uređaj i odmah se obratite ovlaštenom preprodavaču "Vortice".
- U slučaju lošeg rada i/ili kvara, obratiti se odmah ovlaštenom preprodavaču "Vortice" i zatražiti, pri eventualnom popravku, uporabu originalnih dijelova "Vortice".
- Ako uređaj padne ili zadobije jake udarce neka ga ovlašteni preprodavač "Vortice" odmah pregleda.
- Postavljanje uređaja mora izvršiti stručno osposobljeno osoblje.
- Električna instalacija na koju je priključen uređaj mora biti u skladu s propisima na snazi.
- Uređaj nije potrebno povezati na utičnicu s uzemljenjem jer je izrađen s duplom izolacijom.
- Spojite uređaj na mrežni priključak/električnu utičnicu samo ako je domet instalacije/utičnice primjeren njegovoj maksimalnoj snazi.
- Prilikom postavljanja treba predvidjeti jednopolni prekidač, čija je udaljenost otvora kontakata jednaka ili veća od 3 mm.
- Isključiti glavni prekidač u slučaju da se: a) primijeti nepravilnost u radu; b) odluči izvršiti čišćenje izvana; c) odluči ne upotrebljavati uređaj na kraće ili duže vrijeme.
- PAŽNJA: elementi za prihvrtavanje na slikama 9-9A služe samo kao primjer. Za postavljanje se treba pridržavati slijedećeg:
 - a) provjerite hoće li građa predviđene površine moći podnositi težinu proizvoda;
 - b) pazite da elementi za pričvršćivanje ne ugroze otpornost strukture predviđene površine;
 - c) elementi za pričvršćivanje moraju biti pravilno zategnuti i prikladni težini proizvoda, kao i vrsti površine.
- Održavanje/čišćenje: neka vam kvalificirana osoba jednom godišnje provjeri moguću razinu nakupljene nečistoće. Prema potrebi, suhom krpom ili kistom očistite regulatore i krila motornog ventilatora. Vodom operite samo otvore \varnothing 80. Nemojte uranjati uređaj u vodu ili druge tekućine.
- Model ES: budite vrlo oprezni da ne bi oštetili elektronički krug.
- Provjerite je li ulazni dio za uzimanje zraka, prema vani, slobodan.
- Dotok zraka ili para koje se sprovodi u uređaj treba biti čist (tj. bez masnoća, čađe, kemijskih i korozivnih čimbenika ili eksplozivnih i zapaljivih mješavina).
- Uređaj se ne može koristiti kao pokretač grijača vode za kupaonice, peći, itd. niti se njegov odvod smije prazniti u vodove toplog zraka takovih uređaja
- Pazite da dvije rešetke za usisavanje i ispuh nisu pokrivene ili zapriječene, kako bi se osiguralo optimalno strujanje zraka



DİKKAT - ÖNLEMLER**TÜRKÇE**

Dikkat: bu sembol kullanıcıya dönük yaralanmalardan korunmak için gerekli uyarıları ifade etmektedir

- Bu ürünü, bu kitapçıkta belirtilen amacın dışında bir nedenle kullanmayınız.
- Ürünü ambalajından çıkarın ve hasar görmemiş olduğundan emin olun: eğer bir kuşkunuz var ise hemen profesyonel birisi veya yetkili bir Vortice satıcısıyla temasa geçiniz. Ambalaj malzemelerini çocukların ya da özürü kişilerin erişebileceği yerlerde bırakmayınız.
- Herhangi bir elektrikli cihazın kullanımı, belirli temel kurallara uyulmasını gerektirir: a) ıslak ya da nemli ellerle dokunulmamalıdır; b) ıslak çıplak ayakla dokunulmamalıdır.
- Bu cihaz, doğru kullanımı sağlayacak sorumlu bir

- kişinin denetimi veya bilgilendirmesi olmaksızın fiziksel, hissi veya bilgi ve deneyim eksikliği olan kişilerce (çocuklar da dahil) kullanılmak üzere tasarlanmamıştır. Küçük çocukların, cihazla oynamadıklarından emin olacak şekilde gözetim altında tutulması gerekir.
- Cihaz çalışmıyor ve artık kullanılmıyor iken, onu çocukların ve özürü kişilerin erişemeyeceği yere kaldırınız.
- Alkol, haşere öldürücüler, benzin gibi tutuşabilen buharların varlığı durumunda cihazı çalıştırmayınız.
- Cihazın üzerine bir şey koymayınız ve üzerine oturmuyunuz.



Önlemler: bu sembol ürüne herhangi bir zarar vermemek için gerekli önlemleri ifade etmektedir

- Ürününüz üzerinde hiçbir tipte herhangi bir değişiklik yapmayınız.
- Cihaz, (yağmur, güneş vb.) çevre koşullarına maruz bırakılmamalıdır.
- Cihazın hasar görüp görmediğini düzenli olarak kontrol edin. Ürünün hasar görmesi ya da hatalı çalışması durumunda, cihazı kapatınız ve derhal bir yetkili Vortice satıcısı ile temasa geçiniz.
- Kötü çalışma ve/veya cihazın bozuk olması durumunda, derhal yetkili bir Vortice satıcısıyla temasa geçiniz ve cihazın tamamı için sadece orijinal Vortice parçalarının kullanılmasını talep ediniz.
- Cihazın düşmesi veya büyük bir darbe alması durumunda, derhal yetkili bir Vortice satıcısı tarafından kontrol edilmesini sağlayınız.
- Cihazın kurulum işlemi mesleki olarak kalifiye birisi tarafından yerine getirilmelidir.
- Ürünün takıldığı elektrik şebekesi, mevcut standarda uygun olmalıdır.
- Cihaz iki kez yalıtımlı olduğundan, topraklanmasına gerek yoktur.
- Cihaza bağlanacak olan elektrik güç kaynağı, ürün için gerek duyulan maksimum elektrik gücünü verebilecek düzeyde olmalıdır. Eğer bu gerçekleşmez ise, gerekli işlemin yapılması için profesyonel açıdan kalifiye birisi ile temasa geçiniz.
- Kurulum işlemi için, tüm kutuplar arasındaki temas mesafesi en az 3 mm olacak şekilde çok kutuplu bir anahtar gereklidir.
- Aşağıda belirtilen durumlarda, tesisatın genel anahtarını kapatın: a) anormal çalışma durumu gösterdiğinde; b) dış temizlik bakımına karar verildiğinde; c) cihazı kısa ya da uzun süreli olarak kullanmamaya karar verildiğinde.



- Cihaz, üretici firma tarafından, yanlamasına takılan çıkış kanalı ile birlikte verilmektedir.
- DİKKAT 9-9A sayılı şekillerde gösterilen sabitleme düzeneği, örnek gösterim amaçlı verilmiştir. Kurulum için aşağıdaki hususlara dikkat ediniz:
 - a) Cihazın kurulumunun yapılacağı yüzeyin, ürünün ağırlığını kaldırabilecek kapasitede olmasına dikkat ediniz.
 - b) Sabitleme düzeneğinin cihazın kurulacağı yüzeyin, yapısal direncine zarar vermemesine dikkat ediniz.
 - c) Ürünün ağırlığına ve kurulumun yapılacağı yüzeyin tipine uygun olmasına ve doğru bir şekilde sıkıştırılmış olmalarına dikkat ediniz.
- Bakım / Temizlik: Cihazda muhtemel kirlilik birikimi oluşması halinde, cihazın bakımını profesyonel olarak eğitilmiş uzmanlara yaptırınız. Gerektiğinde, ayarlama elemanlarını ve motorlu vantilatör paletlerini kuru bir bez veya bir fırça ile temizleyiniz. Sadece 80 ağızları su ile temizleyiniz. Cihazı asla suya veya bir başka sıvıya daldırmayınız.
- Model ES: elektronik devresine zarar vermemek için, azami dikkat gösteriniz.
- Dışarıya doğru yerleştirilmiş olan hava giriş bölümünün serbest olmasına dikkat ediniz.
- Nakledilecek hava ya da duman akışı temizlenmelidir. (yani, yağlı maddelerden, kurum, kimyasal ve korosif etken maddelerden ya da çeşitli patlayıcı ve tutuşabilir maddelerden).
- Cihaz su ısıtıcılarını, sobaları vb.lerini faaliyete geçirmek için kullanılmamalı, onların sıcak hava kanallarını çekmemelidir.
- Cihazın emme ve boşaltma ağızlarını kapatmayınız ve engellemeyiniz. Böylelikle optimum hava akışını (geçişini) temin edebilirsiniz.

ΠΡΟΣΟΧΗ - ΠΡΟΕΙΔΟΠΟΙΗΣΗ**ΕΛΛΗΝΙΚΑ****Προσοχή:** το σύμβολο αυτό υποδεικνύει προφυλάξεις για την αποφυγή ατυχημάτων

- Μη χρησιμοποιείτε το προϊόν για διαφορετικούς σκοπούς από εκείνους που υποδεικνύονται στο παρόν εγχειρίδιο.
- Αφού αφαιρέσετε το προϊόν από τη συσκευασία του, βεβαιωθείτε ότι είναι ανέπαφο: σε περίπτωση αμφιβολίας απευθυνθείτε αμέσως σε εξειδικευμένο τεχνικό ή στο εξουσιοδοτημένο Σέρβις της Vortice. Φυλάξτε τα υλικά της συσκευασίας μακριά από παιδιά και άτομα με ειδικές ανάγκες.
- Η χρήση κάθε ηλεκτρικής συσκευής προϋποθέτει την τήρηση ορισμένων βασικών κανόνων, όπως: α) Μην αγγίζετε το προϊόν με βρεγμένα ή υγρά χέρια. β) Μην αγγίζετε το προϊόν με γυμνά πόδια.
- Η παρούσα συσκευή δεν πρέπει να θεωρείται κατάλληλη για χρήση από άτομα (και παιδιά) με

- μειωμένες σωματικές, αισθητήριες και διανοητικές ικανότητες ή χωρίς επαρκή εμπειρία και γνώσεις, εκτός και εάν επιτηρούνται ή εκπαιδεύονται στη χρήση της συσκευής από άτομο υπεύθυνο για την ασφάλειά τους. Τα παιδιά θα πρέπει να επιτηρούνται για να μην παίζουν με τη συσκευή.
- Εάν αποφασίσετε να αποσυνδέσετε τη συσκευή από το ηλεκτρικό δίκτυο και να μην την ξαναχρησιμοποιήσετε, φυλάξτε τη μακριά από παιδιά και άτομα με ειδικές ανάγκες.
- Μη χρησιμοποιείτε τη συσκευή σε περιβάλλον με εύφλεκτα προϊόντα ή αναθυμιάσεις όπως οινόπνευμα, εντομοκτόνα, βενζίνη κλπ.
- Μην κάθεστε και μη στηρίζετε άλλα αντικείμενα στη συσκευή.

**Προειδοποίηση:** το σύμβολο αυτό υποδεικνύει προφυλάξεις για την αποφυγή προβλημάτων στο προϊόν

- Μην κάνετε καμία τροποποίηση στο προϊόν.
- Μην αφήνετε τη συσκευή εκτεθειμένη στους ατμοσφαιρικούς παράγοντες (βροχή, ήλιο κλπ.).
- Ελέγχετε περιοδικά την κατάσταση της συσκευής. Σε περίπτωση που παρατηρούνται ανωμαλίες, μη χρησιμοποιείτε τη συσκευή και απευθυνθείτε αμέσως στον εξουσιοδοτημένο αντιπρόσωπο της Vortice.
- Σε περίπτωση κακής λειτουργίας ή βλάβης της συσκευής, απευθυνθείτε αμέσως στον εξουσιοδοτημένο αντιπρόσωπο της Vortice και ζητήστε για την ενδεχόμενη επίσκεψη τη χρήση γνήσιων ανταλλακτικών Vortice.
- Εάν η συσκευή υποστεί πτώσεις ή ισχυρά χτυπήματα, απευθυνθείτε αμέσως για έλεγχο στον εξουσιοδοτημένο αντιπρόσωπο της Vortice.
- Η εγκατάσταση και η ρύθμιση της συσκευής πρέπει να γίνουν από εξειδικευμένο επαγγελματικό προσωπικό.
- Η ηλεκτρική εγκατάσταση στην οποία συνδέεται το προϊόν πρέπει να συμμορφωθεί με τους ισχύοντες κανονισμούς.
- Η συσκευή δεν απαιτεί σύνδεση σε πρίζα με εγκατάσταση γείωσης, καθώς κατασκευάζεται με διπλή μόνωση.
- Συνδέστε τη συσκευή στο ηλεκτρικό δίκτυο/πρίζα μόνον αν η παροχή της εγκατάστασης/πρίζας είναι κατάλληλη για τη μέγιστη ισχύ της. Σε αντίθετη περίπτωση, απευθυνθείτε σε εξειδικευμένο προσωπικό.
- Για την εγκατάσταση πρέπει να προβλέπεται πολυπολικός διακόπτης με απόσταση ανοίγματος μεταξύ των επαφών ίση ή μεγαλύτερη από 3 mm.
- Διακόψτε την τροφοδοσία με το γενικό διακόπτη της εγκατάστασης όταν: α) παρατηρείται ανώμαλη λειτουργία. β) αποφασίσετε την εκτέλεση συντήρησης εξωτερικού καθαρισμού. γ) αποφασίσετε να μη χρησιμοποιήσετε για μικρά ή μεγάλα χρονικά διαστήματα τη συσκευή.



- ΠΡΟΣΟΧΗ: οι διατάξεις στερέωσης που φαίνονται στην εικόνα 9-9A είναι καθαρά ενδεικτικές. Για την εγκατάσταση τηρήστε όσα αναφέρονται στη συνέχεια:
 - α) Βεβαιωθείτε ότι η επιφάνεια προορισμού είναι δομικά κατάλληλη να στηρίξει το βάρος του προϊόντος.
 - β) Προσέξτε έτσι ώστε τα εξαρτήματα στερέωσης να μη θέτουν σε κίνδυνο την δομική αντοχή της επιφάνειας προορισμού.
 - γ) Χρησιμοποιήστε εξαρτήματα στερέωσης σωστά σφιγμένα, κατάλληλα για το βάρος του προϊόντος και για το είδος της επιφάνειας.
- Συντήρηση/Καθαρισμός: Φροντίστε να ελέγχεται κάθε χρόνο και από πρόσωπο με επαγγελματική εξειδίκευση η ενδεχόμενη στάθμη σωρευμένης βρωμιάς. Αν χρειαστεί, καθαρίστε με ένα στεγνό πανάκι ή ένα πινέλο τα στοιχεία των ρυθμιστών και τα πτερύγια του ηλεκτροκίνητου εξαρτήτρου. Πλένετε μόνο με νερό τα στόμια των αεραγωγών \varnothing 80. Μη βυθίζετε τη συσκευή ή εξαρτήματά της σε νερό ή άλλα υγρά.
- Μοντέλο ES: Ιδιαίτερη προσοχή απαιτείται για να αποφύγετε βλάβες στο ηλεκτρονικό κύκλωμα.
- Ελέγξτε αν είναι ελεύθερο το τμήμα εισόδου των αεραγωγών οι οποίοι βρίσκονται προς το εξωτερικό.
- Η ροή του αέρα ή των καπναερίων για απαγωγή πρέπει να είναι καθαρή (δηλαδή χωρίς λιπαρά στοιχεία, αιθάλη, χημικές ή διαβρωτικές ουσίες ή εκρηκτικά και εύφλεκτα μίγματα).
- Η συσκευή δεν μπορεί να χρησιμοποιηθεί ως ενεργοποιητής αερόθερμων, θερμοστών κλπ., ούτε πρέπει να καταλήγει σε αγωγούς θερμού αέρα παρόμοιων συσκευών.
- Μην καλύπτετε και μην κλείνετε τις σχάρες αναρρόφησης και απαγωγής της συσκευής, ώστε να εξασφαλίζεται κατ' αυτόν τον τρόπο η ομαλή διέλευση του αέρα.

ТРЕБОВАНИЯ ПО СОБЛЮДЕНИЮ ТЕХНИКИ БЕЗОПАСНОСТИ**РУССКИЙ**

Осторожно: этот символ означает меры предосторожности, необходимые для безопасности пользователя

- Не используйте это изделие для целей, отличных от предусмотренных настоящей инструкцией.
- После распаковки изделия убедитесь в его целостности и сохранности: в случае сомнений обращайтесь к квалифицированному специалисту или в авторизованный сервисный центр фирмы Vortice. Не допускайте попадания элементов упаковки в руки детей или лиц с ограниченной дееспособностью.
- Эксплуатация любого электрического устройства требует соблюдения некоторых основных правил, в том числе: а) не следует касаться его мокрыми или влажными руками; б) не следует касаться его, стоя на полу босыми ногам.
- Данный прибор не предназначен для использования детьми или лицами со сниженными физическими, сенсорными или умственными

- возможностями, а также лицами, не имеющими соответствующего опыта и знаний, без надзора или предварительного обучения пользованию им со стороны лица, отвечающего за их безопасность. Следите за тем, чтобы дети не играли с аппаратом.
- В случае принятия решения об отключения изделия от сети и прекращения его использования поместите его в такое место, где бы оно не могло попасть в руки детей или лиц с ограниченной дееспособностью.
- Не эксплуатируйте изделие в присутствии воспламеняющихся веществ или паров, таких как спирт, инсектициды, бензин и т.д.
- Не садитесь на изделие и не кладите на него какие-либо предметы.



Внимание: этот символ означает меры предосторожности, необходимые для обеспечения сохранности изделия

- Не подвергайте изделие никаким модификациям или доработкам.
- Не допускайте, чтобы изделие подвергалось воздействию атмосферных агентов (дождь, солнце и т.д.).
- Периодически проверяйте состояние изделия. В случае неверной работы не эксплуатируйте изделие и немедленно обратитесь к авторизованному дилеру компании Vortice.
- В случае ненормальной работы и/или неисправности изделия, немедленно обратитесь к авторизованному дилеру компании Vortice; при необходимости проведения ремонта запросите оригинальные запчасти компании Vortice.
- В случае падения изделия или получения им сильных ударов немедленно обратитесь к авторизованному дилеру компании Vortice для его проверки.
- Чистка изделия изнутри должна производиться силами квалифицированных специалистов.
- Система электроснабжения, к которой подключается изделие, должна соответствовать действующим нормам.
- Изделие не нуждается в подключении к розетке электропитания, оборудованной заземлением, так как оно изготовлено с двойной степенью изоляции.
- Подключайте изделие к сети питания/розетке только в том случае, если их параметры соответствуют его максимальной мощности. В противном случае немедленно обратитесь к квалифицированному специалисту.
- При монтаже следует предусмотреть установку многополюсного рубильника с расстоянием между разомкнутыми контактами равным или большим 3 мм.
- Выключайте рубильник в следующих случаях: а) при проявлении неисправностей в функционировании изделия; б) при выполнении наружной и внутренней чистки изделия; в) в случае



- принятия решения о его неиспользовании в течение коротких или протяженных интервалов времени.
- **ВНИМАНИЕ:** крепежные приспособления, изображенные на рис. 9-9А, приведены исключительно в качестве примера. В любом случае, при монтаже придерживайтесь нижеприведенных указаний: а) убедитесь, что структура предназначенной для монтажа поверхности подходит для удержания веса изделия; б) следите за тем, чтобы крепежные приспособления не нарушали структурную прочность предназначенной для монтажа поверхности; в) используйте крепежные приспособления, соответствующие весу изделия и виду поверхности, затягивая их надлежащим образом.
- **Техобслуживание / Чистка:** ежегодно обращайтесь к квалифицированным специалистам для проверки уровня загрязнения изделия. При необходимости чистите сухой тряпкой или кисточкой регулировочные элементы и лопасти мотовентилятора. Мойте водой только патрубки Ø 80. Не погружайте изделие в воду или другие жидкости.
- **Модель ES:** Будьте максимально осторожными, чтобы не повредить электронную цепь.
- Проверьте, чтобы входное сечение выходящих наружу патрубков забора воздуха было свободным.
- Удаляемый воздух/дымы должны быть чистыми (т.е. не содержать жиров, сажи, химических или коррозионных веществ и взрывоопасных или воспламеняемых смесей).
- Изделие нельзя использовать в качестве активирующего элемента для водонагревательных котлов, печей и т.д.; запрещается также выброс воздуха с него в воздуховоды горячего воздуха подобных устройств.
- Не закрывайте и не загромождайте всасывающие и выпускные патрубки изделия, чтобы обеспечить оптимальное прохождение воздуха.

注意-警告**中文**

注意：此符号表明要格外小心，以免对用户产生人身伤害。

- 请勿把本品作手册中指出的用途以外使用。
- 把产品从包装中取出后，请确保其完整性：如有任何疑问，请立即联系专业人士或Vortice公司授权的经销商。请勿将产品包装材料遗留在小童容易触及的地方。
- 任何电器设备的使用均应遵守相关的重要规定，其中：**a)** 切勿用湿或潮湿的手触摸设备；**b)** 切勿光着脚触摸设备。
- 本设备不适合有身体、感觉或思想障碍的人士及毫无经验和知识的人士使用(包括小孩在内)，除

- 非这些人已经受过负责他人人身安全的专业人士的教育和监管下使用。小孩使用时必须有人在场监管，以免他们玩要本设备。
- 若要把设备脱离电网连接并保管存放，应把设备存放在小童无法触及之处。
- 若存在酒精、杀虫剂及汽油等易燃物质或烟雾时，请勿使用本设备。
- 请勿坐在设备上或在设备上放置物品。



警告：此符号表明要格外小心，以免损害机器设备。

- 请勿对设备进行任何种类的改动。
- 请勿将机器直接暴露在大气介质(如雨水、阳光等)的环境下。
- 定期检查设备的完整性。如设备存在可视缺陷则请勿使用之，并立即联系Vortice公司授权的经销商。
- 当设备出现运作异常或故障时，请与Vortice公司授权的经销商联系，如需要修理，请使用原厂零部件进行。
- 如设备跌落或受到过猛烈的撞击，请立即联系Vortice公司授权的经销商。
- 设备的安装只能由行业专业人士去具体执行。
- 连接设备的电器设施均必须符合现行的安全准则。
- 由于设备具有双绝缘，故无需把设备连接到带有接地设施的插座上。
- 请将设备连接到具备适合于设备最大功率的电网/电源插头上。否则请立即联系专业技术人员。
- 设备安装时必须预备一个全极开关，开关的触点间距最小应为3毫米以上。

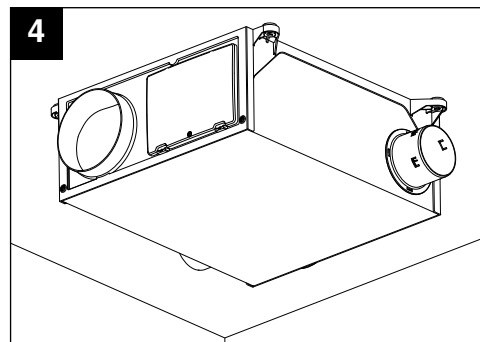
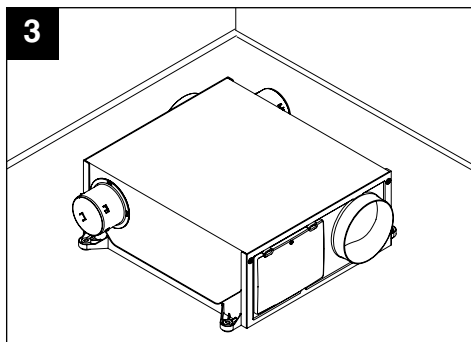
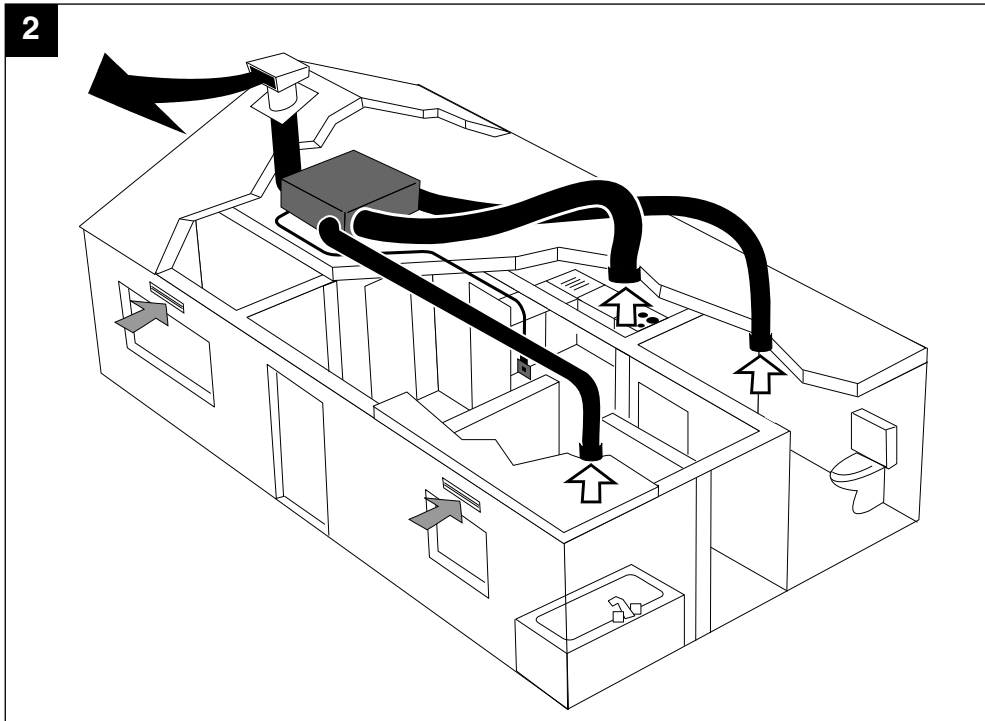


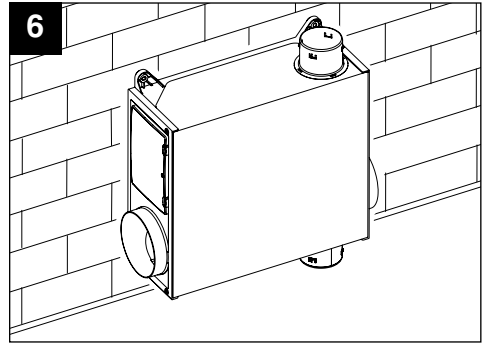
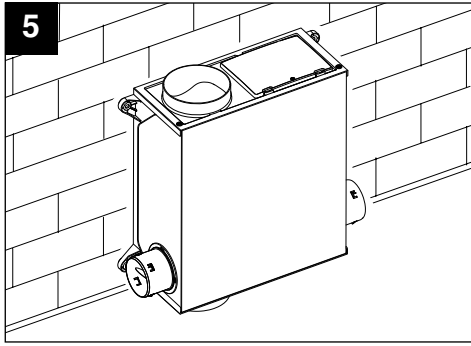
- 以下情况出现时请关闭总开关：
 - a) 如出现运作异常；
 - b) 当需要进行外部清洁保养时；
 - c) 当决定短期或长期停用设备时。
- **注意：**图9-9A中示出的固定设施纯属指示性质。安装时应遵循如下：
 - a) 检查安装位置表面是否适合支承设备的重量。
 - b) 注意固定设施不会损坏安装位置表面的结构强度。
 - c) 固定设施必须固定妥当，并应适合设备的重量和安装表面的类型。
- 保养/清洁：每年应由行业专业人士进行肮脏程度检查。如有需要，请用干布或扫子清洁调节部件和风扇叶片。
- 请仅用清水清洗Ø 80接口。请勿把产品浸在水或其它液体之中。
- 检查向外的空气入口部分是否无阻。
- 待排的气流或烟雾必须干净(不含油脂及煤烟成分、化学和腐蚀或爆炸及易燃混合介质)。
- 本设备不能作启动热水器或炉子等的用途，或通过热风管作该类设备的排风之用。切勿覆盖或阻塞设备的两个抽吸和送风网格，以保证空气流通畅顺无阻。

APPLICAZIONI TIPICHE

TYPICAL APPLICATIONS
 APPLICATIONS TYPIQUES
 TYPISCHE ANWENDUNGSARTEN
 APLICACIONES TÍPICAS
 APLICAÇÕES TÍPICAS
 TYPISKÁ TILLÄMPNINGAR
 TYPOWE ZASTOSOWANIA
 JELLEMZŐ ALKALMAZÁSOK

PŘÍKLAD POUŽITÍ
 APLICAȚII TIPICE
 UOBÍČAJENA PRIMJENA
 GENEL UYGULAMALAR
 ΣΥΝΗΘΕΙΣ ΕΦΑΡΜΟΓΕΣ
 ОБЫЧНЫЕ ВИДЫ ПРИМЕНЕНИЯ
 标准用途

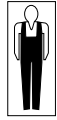




INSTALLAZIONE

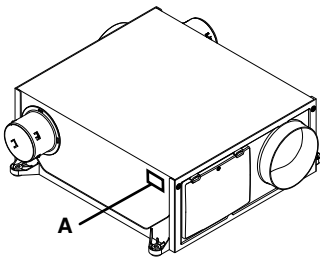
INSTALLATION
 INSTALLATION
 INSTALLATION
 INSTALACIÓN
 INSTALAÇÃO
 INSTALLATION
 INSTALACJA
 BESZERELÉS

INSTALACE
 INSTALARE
 POSTAVLJANJE
 KURULUM
 ΕΓΚΑΤΑΣΤΑΣΗ
 МОНТАЖ
 安装

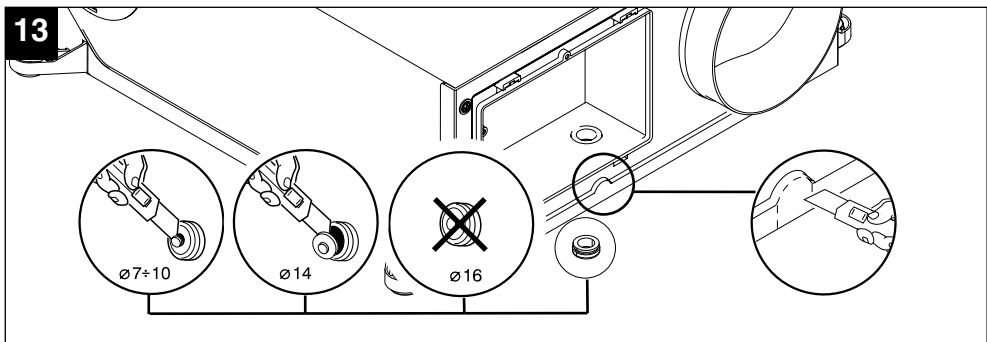
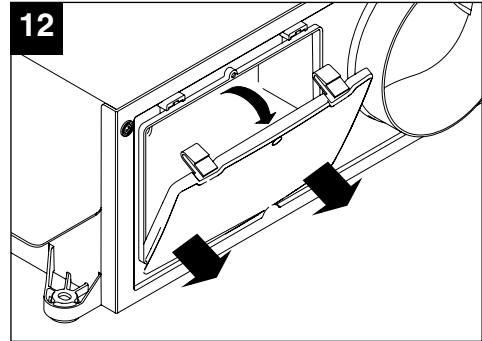
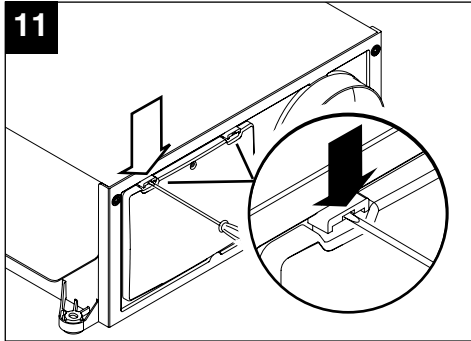
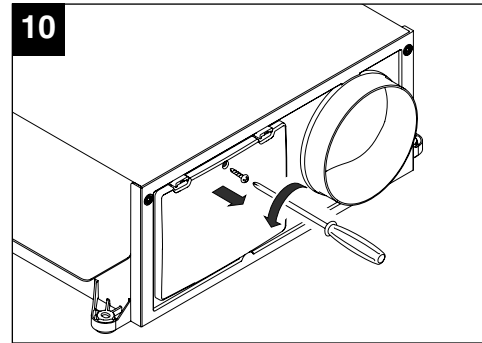
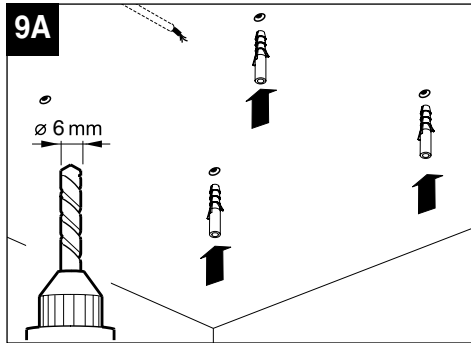
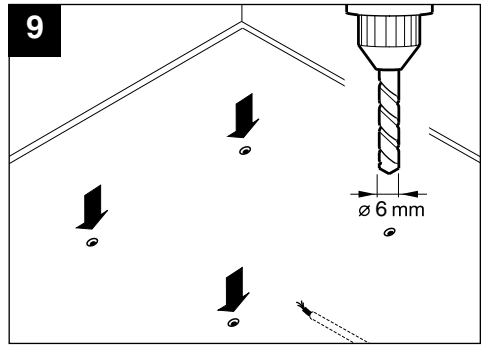
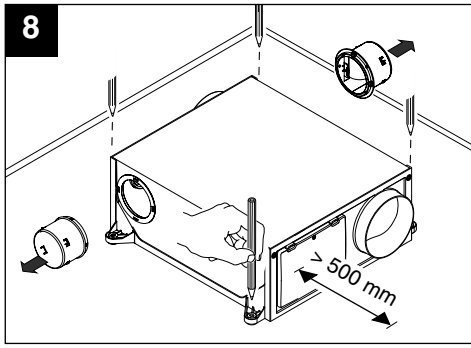


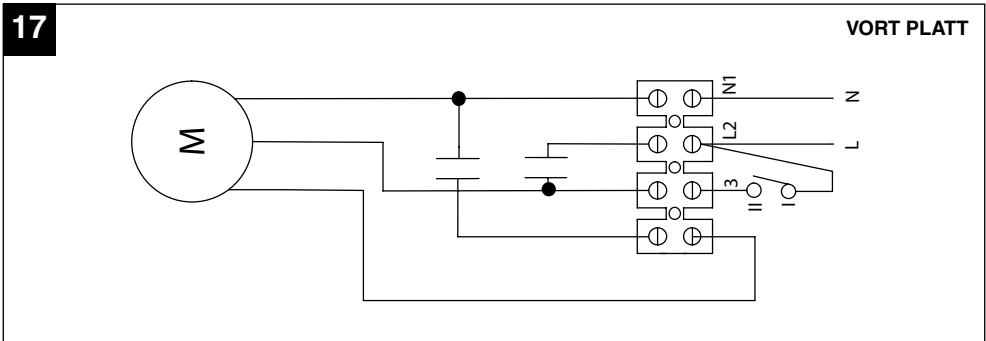
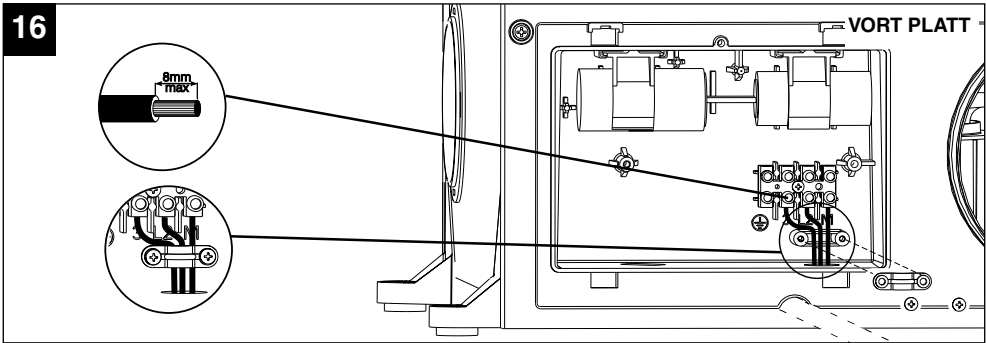
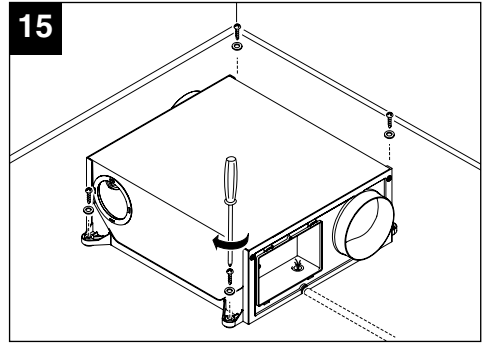
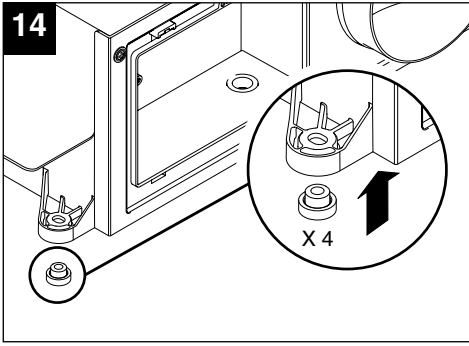
7

- I dati elettrici della rete devono corrispondere a quelli riportati in targa A.
- Check that the power supply specifications comply with the electrical data on data plate A.
- Les données électriques du réseau doivent correspondre à celles inscrites sur la plaque A.
- Die elektrischen Daten der Netzversorgung müssen den auf Schild A angegebenen Daten entsprechen.

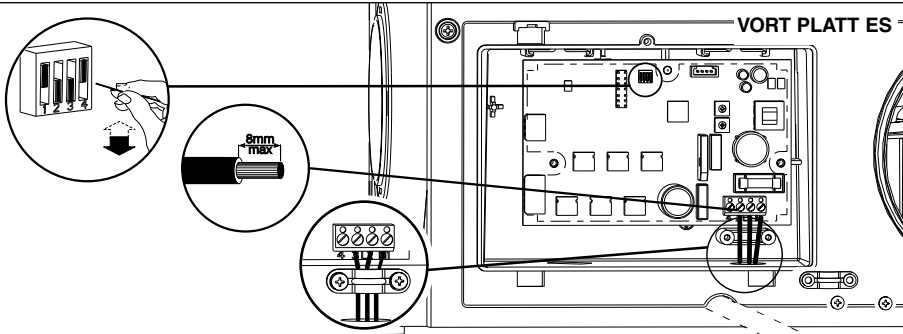


- Los datos eléctricos de la red deben coincidir con los de la placa de características A.
- Os dados eléctricos da rede devem corresponder aos mencionados na placa A.
- Elnätets data måste överensstämma med de data som finns på skylten A.
- Dane elektryczne sieci powinny odpowiadać danym podanym na tabliczce znamionowej A.
- Az elektromos hálózat adatai meg kell feleljenek az A adattáblán megadott adatoknak.
- Parametry elektrické sítě musí odpovídat údajům uvedeným na typovém štítku A.
- Parametrii electrici ai rețelei trebuie să corespundă cu cei de pe plăcuța A.
- Električni podaci mreže moraju odgovarati onima na pločici A.
- Şebekenin elektrik verileri ile A plakasında belirtilenler uyumlu olmalıdır.
- Τα ηλεκτρικά χαρακτηριστικά του δικτύου πρέπει να αντιστοιχούν με εκείνα της πινακίδας A.
- Параметры электрической сети должны соответствовать приведенным на табличке номинальных данных A.
- 供电网络的电气数据必须与标牌A上指出的相符。





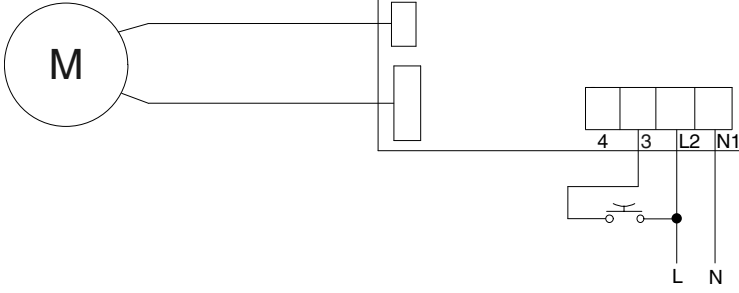
18



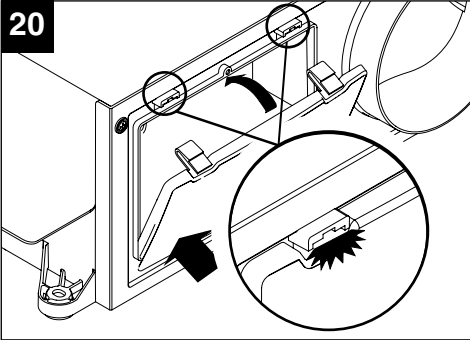
- IT** • Vedere configurazioni a pag. 42.
 • **N.B.:** al fine di evitare il rischio di danni alla scheda elettronica, per il settaggio del dip-switch utilizzare uno strumento in plastica o comunque in materiale non conduttivo.
- EN** • See Settings on page 42.
 • **N.B.:** To avoid damage to the circuit board, use an implement made of plastic or some other non-conductive material to adjust the dip-switch.
- FR** • Voir configurations page 42.
 • **N.B.:** afin de ne pas endommager la carte électronique, pour le paramétrage du dip-switch utiliser un instrument en plastique ou de toute manière en matériau non conducteur.
- DE** • Siehe Konfiguration auf Seite 42.
 • **NB:** Um das Risiko einer Beschädigung der Platine zu umgehen, sollte zum Einstellen des Dip-Schalters ein geeigneter Gegenstand aus Plastik bzw. nicht leitendem Material benutzt werden.
- ES** • Véanse las configuraciones de la pág. 42.
 • **Nota:** para no dañar la tarjeta electrónica durante la configuración del dip switch, utilizar una herramienta de plástico o de material no conductor.
- PT** • Vide configurações na pág. 42.
 • **Nota:** com o fim de evitar o risco de danos na ficha electrónica, para a programação do dip-switch, utilize um instrumento de plástico, ou sempre de material não condutivo.
- SV** • Se konfigurationer på sid. 42.
 • **OBS.:** för att undvika risken för skador på det elektroniska kretskortet, för inställningen av dip brytaren använd ett verktyg i plast eller ett i ett icke-ledande material.
- PL** • Zobacz konfiguracje na str. 42.
 • **N.B.:** aby zapobiec uszkodzeniu karty elektronicznej należy użyć przyrządu z tworzywa lub z innego nieprzewodzącego materiału do wyregulowania przełącznika typu dip-switch.
- HU** • Lásd a konfigurációt az 42. oldalon.
 • **Megjegyzés:** Az elektronikus kártya sérülése kockázatának elkerülésére a dip switch beállításához használjon műanyag vagy más az áramot nem vezető anyagból készült szerszámot.
- CS** • Víz. konfigurace popsané na str. 42.
 • **Pozn.:** K zabránění rizika možného poškození elektronické karty je třeba k provedení změny v konfiguraci "dip switch" používat nástroje z plastů nebo jiných nevodivých materiálů.
- RO** • Vezi configurațiile la pag. 42.
 • **N.B.:** pentru a evita riscul de a deteriora cartela electronică, pentru a seta dip-switch-ul utilizați un instrument din plastic sau oricum din material neconductiv.
- HR** • Vidi konfiguracije na str. 42.
 • **NAPOMENA:** kako bi izbjegli opasnost od oštećenja elektroničke skede, za podešavanje "dip switcha" koristite neki plastični instrument ili, u svakom slučaju, materijal koji ne provodi struju.
- TR** • Bakınız konfigürasyonlar, sayfa 42.
 • **Not:** elektronik karta zarar verme riskini ortadan kaldırmak amacıyla, dip-switch ayarını için plastik veya geçirgen olmayan bir alet kullanınız.
- EL** • Βλέπε διατάξεις στη σελ. 42.
 • **Σημαντική σημείωση:** προκειμένου να αποφύγετε τον κίνδυνο να γίνει ζημιά στην ηλεκτρονική κάρτα, χρησιμοποιήστε για την ρύθμιση του "dip switch" ένα όργανο από πλαστικό και πάντως από υλικό μη αγώγιμο.
- RU** • См. конфигурации на стр. 42.
 • **ПРИМЕЧАНИЕ:** во избежание риска повреждения электронной платы, используйте для регулировки «dip-switch» инструмент из пластмассы или другого непроводящего материала.

19

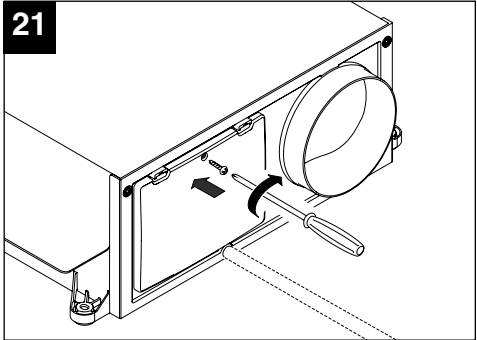
VORT PLATT ES



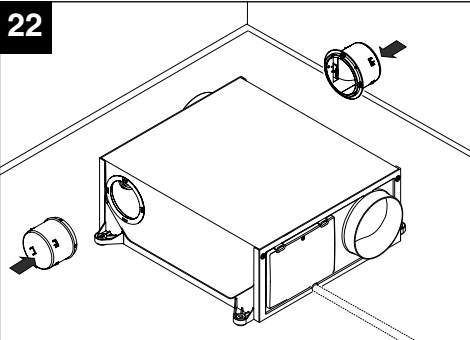
20



21



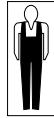
22



CONFIGURAZIONI

SETTINGS
CONFIGURATIONS
KONFIGURATIONEN
CONFIGURACIONES
CONFIGURAÇÕES
KONFIGURATIONER
KONFIGURACJE
KONFIGURÁCIÓK

KONFIGURACE
CONFIGURAȚII
KONFIGURACIJE
KONFÝGÜRASYONLARI
ΔΙΑΤΑΞΕΙΣ
ΚΟΝΦΙΓΥΡΑΖΙΟΝ



VORT PLATT ES

IT

Agire sul “dip switch” a bordo della scheda elettronica per impostare le diverse alternative di funzionamento disponibili (vedere tabella di seguito riportata).

Per cambiare la configurazione è necessario scollegare il prodotto dalla rete d'alimentazione e attendere almeno 15 secondi; ultimata l'impostazione sarà possibile ripristinare l'alimentazione.

Se l'operazione viene eseguita con apparecchio alimentato, esso continuerà a funzionare nella configurazione precedentemente impostata fino a quando non verrà tolta tensione.

N.B.

Le altre configurazioni possibili, diverse da quelle riportate in questo libretto, non devono essere utilizzate per non compromettere il corretto funzionamento dell'apparecchio.

EN

Adjust the “dip switch” on the edge of the circuit board to select the required setting (see the following table).

Before changing the setting, disconnect the unit from the mains and wait at least 15 seconds.

Reconnect the unit when the changes have been made. If you do not disconnect the unit, it will continue to operate with the previous settings until disconnected.

N.B.

Other settings that differ from the ones mentioned in this booklet must not be used as they might prevent the appliance from operating properly.

FR

Agir sur le “DIP switch” situé sur la carte électronique pour programmer les différentes alternatives de fonctionnement disponibles (voir tableau ci-dessous).

Pour changer la configuration, il est nécessaire de déconnecter l'appareil du réseau d'alimentation et d'attendre au moins 15 secondes ; une fois la programmation terminée, il est possible de rétablir l'alimentation.

Si l'opération est effectuée avec l'appareil alimenté, ce dernier continuera de fonctionner dans la configuration précédemment programmée jusqu'à la coupure de la tension.

N.B.

Les autres configurations possibles, différentes de celles indiquées dans ce manuel, ne doivent pas être utilisées pour ne pas compromettre le fonctionnement correct de l'appareil.

DE

Auf dem Dip-Schalter der Platine können die diversen verfügbaren Betriebsoptionen eingestellt werden (siehe u. a. Tabelle).

Vor dem Ändern einer eingestellten Konfiguration das Gerät vom Stromnetz trennen und mindestens 15 Sekunden warten; nach der Umstellung kann die Stromversorgung sofort wieder hergestellt werden.

Wird die Umstellung bei laufendem Gerät vorgenommen, arbeitet dieses mit der bisherigen Einstellung weiter, bis die Stromversorgung unterbrochen wird.

Achtung

Andere, von den hier abgebildeten Lösungen abweichende Konfigurationsmöglichkeiten dürfen nicht angewendet werden, da sie den einwandfreien Betrieb des Gerätes beeinträchtigen.

ES

Configurar el “dip switch” de la tarjeta electrónica para seleccionar las distintas opciones de funcionamiento disponibles (véase la tabla siguiente).

Para cambiar la configuración, es necesario desconectar el producto de la red de alimentación eléctrica y esperar al menos 15 segundos; conectar nuevamente el aparato al terminar de configurarlo.

Si el aparato es configurado mientras está enchufado, seguirá funcionando con la configuración anterior hasta que deje de recibir tensión.

NOTA:

No utilizar configuraciones no descritas en este manual, podrían comprometer el buen funcionamiento del aparato.

PT

Utilize o "dip switch" a bordo da ficha electrónica para programar as várias alternativas ao funcionamento disponíveis (vide tabela apresentada de seguida). Para mudar a configuração é necessário desligar o aparelho da energia eléctrica, e esperar pelo menos 15 segundos; no final da programação será possível voltar a ligar a energia eléctrica. Se a operação for executada com o aparelho ligado, este continuará a trabalhar com a configuração anteriormente programada até quando não for retirada a energia eléctrica.

Nota.

As outras configurações possíveis, diferentes daquelas indicadas neste manual, não devem ser utilizadas para não comprometerem o correcto funcionamento do aparelho.

SV

Tryck på "dip brytaren" på det elektroniska kretskortet för att ställa in de olika tillgängliga funktionsalternativen (se nedanstående tabell). För att byta konfigurationen är det nödvändigt att skilja produkten från elnätet och vänta i minst 15 sekunder; efter slutförd inställning är det möjligt att återansluta produkten till elnätet. Om momentet utförs med strömförsedd apparat, fortsätter den att fungera i den tidigare inställda konfigurationen tills spänningen slås från.

OBS.

De andra möjliga konfigurationerna, andra än de angivna i denna handbok, ska inte användas för att inte äventyra apparatens korrekta funktion.

PL

W celu ustawienia dostępnych opcji funkcjonowania należy posłużyć się przelącznikiem typu "dip switch" znajdującym się na karcie elektronicznej (zob. podana poniżej tabela).

Aby zmienić konfigurację, należy odłączyć dopływ zasilania sieciowego do urządzenia i odczekać co najmniej 15 sekund; po zakończeniu ustawienia można ponownie włączyć zasilanie. Jeżeli czynność zostanie wykonana przy włączonym zasilaniu sieciowym, urządzenie będzie nadal funkcjonować wg poprzedniego trybu do chwili odłączenia dopływu zasilania

UWAGA

Pozostałe, dostępne konfiguracje, nieopisane w niniejszej instrukcji nie powinny być stosowane, gdyż mogłyby ujemnie wpłynąć na prawidłowe funkcjonowanie urządzenia.

HU

Az elektronikus kártyán a "dip switch" segítségével tudja beállítani az egyes rendelkezésre álló működési módokat (lásd az alábbi táblázatot).

A konfiguráció változtatásához a terméket le kell választani a táphálózatról, és várni kell legalább 15 másodpercet; a beállítást követően helyre lehet állítani a betáplálást.

Ha a műveletet betáplálás alatti berendezéssel végzik el, az tovább működik a korábban beállított konfiguráció szerint mindaddig, amíg le nem választják a feszültségről.

Megjegyzés:

A jelen használati utasításban nem szereplő további lehetséges konfigurációkat nem szabad használni, hogy a berendezés mindenképpen helyesen működjön.

CS

Pomocí "dip switch" které se nacházejí na elektronické kartě se provede změna v nastavení pro chod výběrem z různých možností které jsou k dispozici (viz. dále uvedená tabulka).

Během provádění změn v konfiguraci je nutné odpojit výrobek od přírodní sítě a vyčkat alespoň 15 vteřin; po skončení změn v konfiguraci je možné obnovit připojení k síti.

Pokud by změny byly prováděny s přístrojem připojeným k síti, zůstane přístroj dále fungovat na předtím vloženou konfiguraci až do doby, kdy dojde k odpojení od sítě.

Pozn.

Jiné způsoby konfigurace, než jsou ty, které jsou popsány v tomto návodu k použití nesmějí být používány vzhledem k tomu, že mohou narušit správný chod přístroje.

RO

Acțioanți asupra "dip switch"-ului de pe cartela electronică pentru a seta diferitele alternative de funcționare disponibile (vezi tabelul de mai jos). Pentru a schimba configurația trebuie să deconectați produsul de la rețeaua de alimentare și să așteptați cel puțin 15 secunde; după efectuarea setării se poate relua alimentarea cu electricitate. Dacă operația este efectuată cu aparatul alimentat, acesta va continua să funcționeze cu configurația setată anterior, până la întreruperea alimentării.

N.B.

Celelalte configurații posibile, diferite de cele indicate în această broșură, nu trebuie să fie utilizate, pentru a nu compromite funcționarea corectă a aparatului.

HR

"Dip switch" na elektroničkoj skedi možete postaviti na razne raspoložive mogućnosti rada (vidi tablicu koja slijedi).

Za promjenu konfiguracije morate iskopèati proizvod iz električne mreže i èekati barem 15 sekundi; nakon što obavite postavljanje, možete ponovno ukopèati napajanje.

Ako postupak vršite dok je uređaj pod napajanjem, on æe nastaviti raditi na prethodno postavljenoj konfiguraciji sve dok ga ne iskopèate iz napona.

NAPOMENA.

Ostale moguæe konfiguracije, drugačije od onih koje se navode u ovom priručniku, ne smijete koristiti da ne bi ugrozili ispravan rad uređaja.

TR

Mevcut çalışma seçeneklerini ayarlamak için elektronik kartın kenarındaki "dip switch" düğmesini kullanınız (abağda verilen tabloya bakınız). Konfigürasyonu değiştirmek için ürünün elektrik bağlantısını kesin en az 15 saniye beklemek gereklidir; ayar tamamlandıktan sonra elektrik bağlantısını yeniden yapmak mümkün olacaktır. Eğer bu işlem cihaz elektriğe bağlarken yapıyorsanız, elektrik bağlantısı kesilene kadar daha önceden ayarlanmayı olan konfigürasyonda çalışmaya devam edecektir.

NOT.

Bu tabloda verilenlerden farklı olan diğer mümkün konfigürasyonlar, cihazın doğru olarak çalışmasını tehlikeye sokmamak için kullanılmamalıdır.

EL

Χειριστή του "dip switch" της ηλεκτρονικής κάρτας για να εισαγάγετε τις διάφορες διαθέσιμες εναλλακτικές λειτουργίες (βλέπε αναφερόμενο πίνακα ευθύς αμέσως).

Για να αλλάξετε την διάταξη πρέπει να αποσυνδέσετε το προϊόν από το δίκτυο ηλεκτροπαραγωγής και να περιμένετε τουλάχιστον 15 δευτερόλεπτα: αφού περατωθεί η εισαγωγή των στοιχείων τότε θα μπορείτε να επανασυνδέσετε το προϊόν στην ηλεκτροπαραγωγή. Εάν η εργασία γίνεται με τη συσκευή υπό τάση, αυτή θα συνεχίσει να λειτουργεί με την προηγούμενη εισαχθείσα διάταξη μέχρι να τεθεί εκτός τάσεως.

Σημαντική σημείωση:

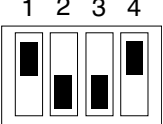
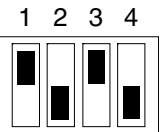
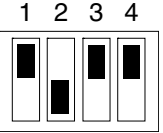
Οι άλλες δυνατές διατάξεις οι διαφορετικές από εκείνες που αναφέρονται στο παρόν εγχειρίδιο, δεν πρέπει να χρησιμοποιηθούν και τούτο για να μην επηρεάσουν αρνητικά τη σωστή λειτουργία της συσκευής.

RU

Воздействуйте на переключатель «dip switch», расположенный на краю электронной платы, для выставления различных имеющихся вариантов функционирования (см. нижеприведенную таблицу). Для смены конфигурации необходимо отсоединить аппарат от сети электропитания и подождать после этого не менее 15 секунд; после выполнения настройки можно снова подключить аппарат к электросети. При выполнении данной процедуры при подключенном к электросети аппарате, он будет продолжать функционировать в режиме ранее установленной конфигурации до тех пор, пока не будет отключено напряжение.

ПРИМЕЧАНИЕ

Прочие конфигурации, отличающиеся от приведенных в настоящих инструкциях, не должны применяться, чтобы не нарушить правильное функционирование аппарата.

		A		<u>ONLY U.K.</u> SAP Q System 3		
		l/s	m ³ /h			
ON	OFF		*	21	75,6	1 kitchen + 1 wet room
ON	OFF			29	104,4	1 kitchen + 2 wet room
ON	OFF			37	133,2	1 kitchen + 3 wet room

IT A = Portata V min.
* = Configurazione predefinita

EN A = V min. flow
* = Factory setting

FR A = Débit V min
* = Configuration prédéfinie

DE A = Leistung V min
* = Vorgegebene Konfiguration

ES A = Flujo V mín.
* = Configuración predefinida

PT A = Capacidade V mín
* = Configuração pré-definida

SV A = Min V kapacitet
* = Föreställd konfiguration

PL A = Przepływ V min
* = Konfiguracja fabryczna

HU A = V min. hozam
* = Előre beállított konfiguráció

CS A = Průtok V min
* = Konfigurace z výroby

RO A = Debit V min
* = Configurație prestabilită

HR A = Kapacitet V min.
* = Početna konfiguracija

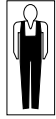
TR A = Kapasite V min
* = Önceden tanımlanmış konfigürasyon

EL A = Παροχή V ελάχ.
* = Προκαθορισμένη διάταξη

RU A = Производительность при V мин
* = Установленная конфигурация

POSSIBILI ALTRE CONNESSIONI - VORT PLATT

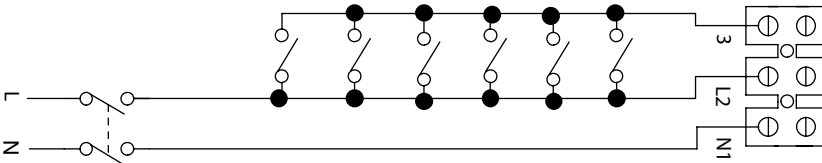
OTHER POSSIBLE CONNECTIONS
 WEITERE MÖGLICHE ANSCHLÜSSE
 OTRAS CONEXIONES POSIBLES
 OUTRAS LIGAÇÕES POSSÍVEIS
 ANDRA MÖJLIGA ANSLUTNINGAR
 DOSTĘPNE POZOSTAŁE PODŁĄCZENIA
 LEHETSÉGES EGYÉB CSATLAKOZTATÁSOK
 DALŠÍ MOŽNÉ PŘÍPOJKY
 ALTE CONECTĂRI POSIBILE
 DRUGI MOGUĆI SPOJEVI
 DİĞER BAĞLANTI OLASILIKLARI
 ΑΛΛΕΣ ΠΙΘΑΝΕΣ ΣΥΝΔΕΞΕΙΣ
 ДРУГИЕ ВОЗМОЖНЫЕ ВАРИАНТЫ СОЕДИНЕНИЙ
 其它可能的连接


A

Commutazione multipla
 Multiple switching
 Mehrfach-Umschaltung
 Conmutación múltiple
 Comutação múltipla
 Multipel kommutering
 Wielokrotne przełączenie
 Többszörös átkapcsolás

Vícenásobné přepínání
 Comutare multiplă
 Višestruko preuključivanje
 Çoklu bađlantı
 Πολλαπλή μεταγωγή
 Схема коммутации нескольких таймеров
 多极开关

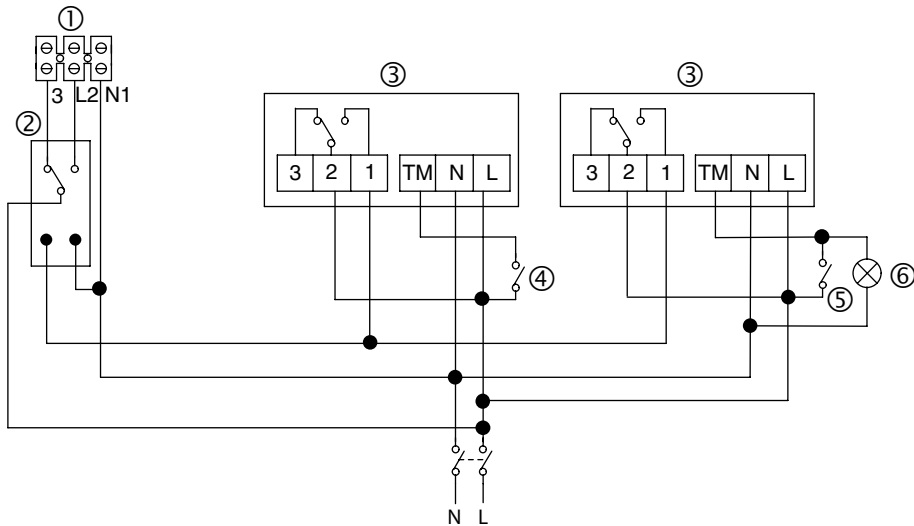
CE BRANCHEMENT ÉLECTRIQUE N'EST PAS CONFORME AUX NORMES FRANÇAISES



B

Schema elettrico di connessione da 1 e fino a 6 C Timer
 Electrical Connection diagram by 1 up to 6 C Timer
 Schaltplan der Anschlüsse von 1 bis 6 C Timer
 Esquema eléctrico de conexión desde 1 hasta 6 C Timer
 Esquema eléctrico de ligação de 1 e até 6 C Temporizadores
 Kopplingsschema från 1 upptill 6 C Timer
 Schemat elektryczny podłączenia od 1 do a 6 C Timer (czasomierzy)
 Kapcsolási rajz 1-től 6 C timerig
 Elektrické schéma připojení 1 až 6 C timerů
 Schemă electrică de conexiune de la 1 până la 6 C Timer
 Električna shema spajanja od 1 do 6 C Timer
 Şema 1'den 6'ya kadar elektrik bağlantı şeması - C Timer
 Διάγραμμα συνδεσμολογίας από 1 και μέχρι 6 C Timer
 Электрическая схема с подсоединением от 1 до 6 C-таймеров

CE BRANCHEMENT ÉLECTRIQUE N'EST PAS CONFORME AUX NORMES FRANÇAISES

**IT**

- ① Morsettiara a 3 posizioni
- ② Relay
- ③ C Timer (cod. 12999)
- ④ Interruttore cucina
- ⑤ Interruttore bagno
- ⑥ Lampada

EN

- ① 3 position terminal board
- ② Relay
- ③ C Timer (cod. 12999)
- ④ Kitchen switch
- ⑤ Bathroom switch
- ⑥ Lamp

DE

- ① Klemmenbrett mit 3 Plätzen
- ② Relais
- ③ C Timer (Art.Nr. 12999)
- ④ Schalter Küche
- ⑤ Schalter Badezimmer
- ⑥ Lampe

ES

- ① Regleta de conexiones de tres posiciones
- ② Relé
- ③ C Timer (cód. 12999)
- ④ Interruptor de la cocina
- ⑤ Interruptor del baño
- ⑥ Lámpara

PT

- ① Régua de bornes de 3 posições
- ② Relé
- ③ C Temporizador (cód. 12999)
- ④ Interruptor da cozinha
- ⑤ Interruptor da casa de banho
- ⑥ Lâmpada

SV

- ① Anslutningsplint med 3 lägen
- ② Relä
- ③ C Timer (kod. 12999)
- ④ Köksbrytare
- ⑤ Toalettbrytare
- ⑥ Lampa

PL

- ① Listwa zaciskowa 3-pozycyjna
- ② Przekazniki
- ③ C Timer (kod. 12999)
- ④ Wyłącznik kuchenny
- ⑤ Wyłącznik łazienkowy
- ⑥ Żarówek

HU

- ① 3 állású kapcsolóléc
- ② Relé
- ③ C timer (12999 kód)
- ④ Konyhai megszakító
- ⑤ Fürdőszobai megszakító
- ⑥ Lámpa

CS

- ① Svorkovnice se 3 pozicemi
- ② Relé
- ③ C timer (kód 12999)
- ④ Spínač kuchyně
- ⑤ Spínač koupelna
- ⑥ Kontrolka

RO

- ① Panou de borne cu 3 pozitii
- ② Releu
- ③ C Timer (cod 12999)
- ④ Întrerupător bucătărie
- ⑤ Întrerupător baie
- ⑥ Bec

HR

- ① Stezaljka s 3 položaja
- ② Relej
- ③ C Timer (šif. 12999)
- ④ Prekidač za kuhinju
- ⑤ Prekidač za kupaonicu
- ⑥ Svjetlo

TR

- ① 3 Pozisyonlu klemens
- ② Röle
- ③ C Timer (kod. 12999)
- ④ Mutfak şalteri
- ⑤ Banyo şalteri
- ⑥ Lamba

EL

- ① Κλέμα τριών θέσεων
- ② Ρελέ
- ③ C Timer (κωδ. 12999)
- ④ Διακόπτης κουζίνας
- ⑤ Διακόπτης λουτρού
- ⑥ Λαμπτήρας

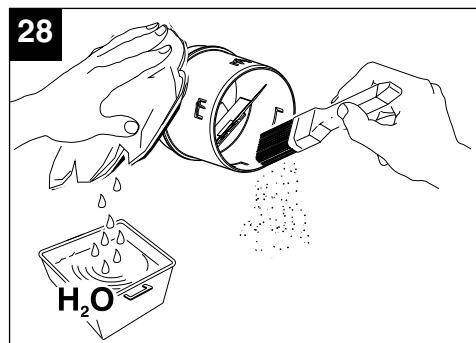
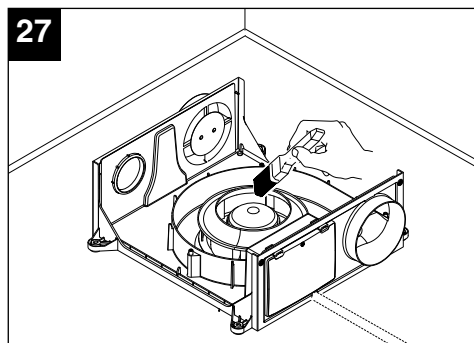
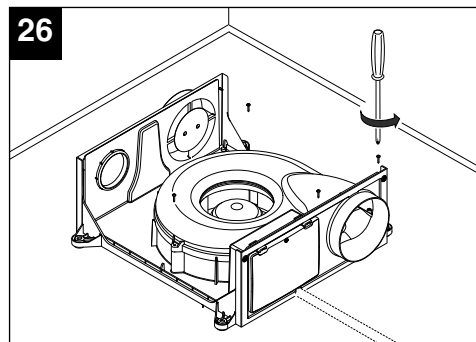
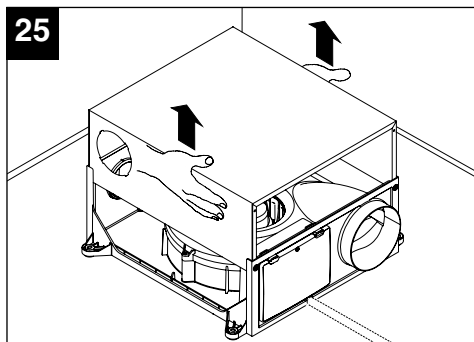
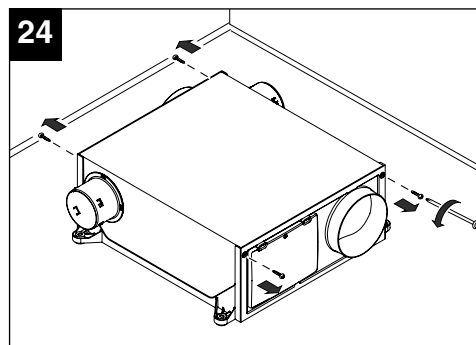
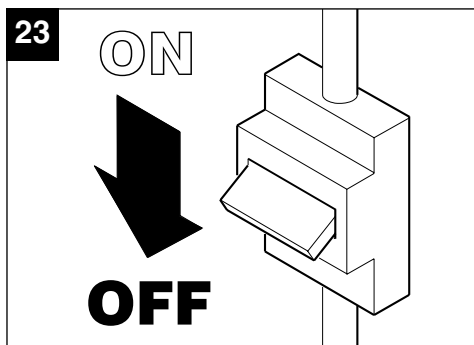
RU

- ① Клемная колодка с 3 контактами
- ② Реле
- ③ С-таймер (код 12999)
- ④ Выключатель света на кухне
- ⑤ Выключатель света в ванной
- ⑥ Лампочка

MANUTENZIONE / PULIZIA

MAINTENANCE / CLEANING
 ENTRETIEN / NETTOYAGE
 WARTUNG / REINIGUNG
 MANTENIMIENTO / LIMPIEZA
 MANUTENÇÃO / LIMPEZA
 UNDERHÅLL / RENGÖRING
 KONSERWACJA / CZYSZCZENIE
 KARBANTARTÁS / TISZTÍTÁS

ČIŠTĚNÍ/ÚDRŽBA
 ÎNTREȚINEREA / CURĂȚAREA
 ODRŽAVANJE / ČIŠĆENJE
 BAKIM/TEMİZLİK
 ΣΥΝΤΗΡΗΣΗ/ΚΑΘΑΡΙΣΜΟΣ
 ΤΕΧΟΒΛΟΥΚΙΒΑΝΙΕ / ЧИСТКА
 保养/清洁



INFORMAZIONE IMPORTANTE PER L'UTENTE

IMPORTANT USER INFORMATION
INFORMATION IMPORTANTE POUR L'UTILISATEUR
WICHTIGE INFORMATION FÜR DEN BENUTZER
INFORMACIÓN IMPORTANTE PARA EL USUARIO
INFORMAÇÕES IMPORTANTES PARA O UTILIZADOR
BELANGRIJKE INFORMATIE VOOR DE GEBRUIKER
WAŻNE INFORMACJE DLA UŻYTKOWNIKA
FONTOS INFORMÁCIÓK A FELHASZNÁLÓ RÉSZÉRE
DŮLEŽITÉ INFORMACE PRO UŽIVATELE

IT

IN ALCUNI PAESI DELL'UNIONE EUROPEA QUESTO PRODOTTO NON RICADE NEL CAMPO DI APPLICAZIONE DELLA LEGGE NAZIONALE DI RECEPIMENTO DELLA DIRETTIVA RAEE E QUINDI NON È IN ESSI VIGENTE ALCUN OBBLIGO DI RACCOLTA DIFFERENZIATA A FINE VITA.

Attenzione

Questo prodotto è conforme alla Direttiva EU 2002/96/EC.

Il simbolo del cestino barrato riportato sull'apparecchio indica che il prodotto, alla fine della propria vita utile, dovendo essere trattato separatamente dai rifiuti domestici, deve essere conferito in un centro di raccolta differenziata per apparecchiature elettriche ed elettroniche oppure riconsegnato al rivenditore al momento dell'acquisto di una nuova apparecchiatura equivalente.



L'utente è responsabile del conferimento dell'apparecchio a fine vita alle appropriate strutture di raccolta, pena le sanzioni previste dalla vigente legislazione sui rifiuti.

L'adeguata raccolta differenziata per l'avvio successivo dell'apparecchio dismesso al riciclaggio, al trattamento e allo smaltimento ambientalmente compatibile contribuisce ad evitare possibili effetti negativi sull'ambiente e sulla salute e favorisce il riciclo dei materiali di cui è composto il prodotto.

Per informazioni più dettagliate inerenti i sistemi di raccolta disponibili, rivolgersi al servizio locale di smaltimento rifiuti, o al negozio in cui è stato effettuato l'acquisto.

I produttori e gli importatori ottemperano alla loro responsabilità per il riciclaggio, il trattamento e lo smaltimento ambientalmente compatibile sia direttamente sia partecipando ad un sistema collettivo.

INFORMAȚII IMPORTANTE PENTRU UTILIZATOR
ΣΗΜΑΝΤΙΚΕΣ ΠΛΗΡΟΦΟΡΙΕΣ ΓΙΑ ΤΟ ΧΡΗΣΤΗ

EN

IN CERTAIN EUROPEAN UNION COUNTRIES THIS PRODUCT DOES NOT FALL WITHIN THE REQUIREMENTS OF THE NATIONAL LAWS IMPLEMENTING THE WEEE DIRECTIVE, AND IN THESE COUNTRIES THE PRODUCT IS NOT SUBJECT TO SEPARATE DISPOSAL OPERATIONS AT THE END OF ITS WORKING LIFE.

Important

This product conforms to EU Directive 2002/96/EC.

This appliance bears the symbol of the barred waste bin. This indicates that, at the end of its useful life, it must not be disposed of as domestic waste, but must be taken to a collection centre for waste electrical and electronic equipment, or returned to a retailer on purchase of a replacement.



It is the user's responsibility to dispose of this appliance through the appropriate channels at the end of its useful life. Failure to do so may incur the penalties established by laws governing waste disposal.

Proper differential collection, and the subsequent recycling, processing and environmentally compatible disposal of waste equipment avoids unnecessary damage to the environment and possible related health risks, and also promotes recycling of the materials used in the appliance.

For further information on waste collection and disposal, contact your local waste disposal service, or the shop from which you purchased the appliance.

Manufacturers and importers fulfil their responsibilities for recycling, processing and environmentally compatible disposal either directly or by participating in collective systems.

FR

DANS CERTAINS PAYS DE L'UNION EUROPÉENNE, CE PRODUIT NE FAIT PAS PARTIE DU DOMAINE D'APPLICATION DE LA LOI NATIONALE D'ASSIMILATION DE LA DIRECTIVE DEEE ET PAR CONSÉQUENT, IL N'Y EXISTE AUCUNE OBLIGATION DE COLLECTE DIFFÉRENCIÉE À LA FIN DE SA DURÉE DE VIE.

Attention

Ce produit est conforme à la directive EU 2002/96/EC.

Le symbole représentant une poubelle barrée présent sur l'appareil indique qu'à la fin de son cycle de vie, il devra être traité séparément des déchets domestiques.

Il devra donc être confié à un centre de collecte sélective pour appareils électriques et électroniques ou rapporté au revendeur lors de l'achat d'un nouvel appareil.

L'utilisateur est responsable de la remise de l'appareil usagé aux structures de collecte compétentes sous peine des sanctions prévues par la législation sur l'élimination des déchets.

La collecte sélective réalisée avant le recyclage, le traitement et l'élimination compatible avec l'environnement de l'appareil usagé contribue à éviter les nuisances pour l'environnement et pour la santé et favorise le recyclage des matériaux qui composent le produit.

Pour de plus amples informations concernant les systèmes de collecte existants, adressez-vous au service local d'élimination des déchets ou au magasin qui vous a vendu l'appareil.

Les fabricants et les importateurs optent pour leur responsabilité en matière de recyclage, de traitement et d'élimination des déchets compatible avec l'environnement directement ou par l'intermédiaire d'un système collectif.

**DE**

IN EINIGEN EU-LÄNDERN GELTEN FÜR DIESES PRODUKT NICHT DIE VORGABEN DER EUROPÄISCHEN RICHTLINIE ÜBER ELEKTRO- UND ELEKTRONIK-ALTGERÄTE (WEEE-RICHTLINIE) UND DEMNACH BESTEHT IN DIESEN LÄNDERN AUCH KEINE PFLICHT FÜR DIE MÜLLTRENNUNG BEI DER ENTSORGUNG DES GERÄTES.

Achtung

Dieses Gerät entspricht der EG-Richtlinie 2002/96/EG.

Das Symbol mit der durchgestrichenen Abfalltonne am Gerät bedeutet, dass das Gerät nach seiner Aussonderung nicht im Haushaltsmüll entsorgt werden darf, sondern an einer Sammelstelle für Elektro- und Elektronikgeräte oder beim Kauf eines gleichwertigen Neugerätes beim Händler abzugeben ist.

Der Benutzer hat Sorge zu tragen, dass das Gerät nach seiner Aussonderung an einer geeigneten Sammelstelle abgegeben wird. Ein Nichtbeachten dieser Vorschrift ist gemäß der geltenden Abfallordnung strafbar.

Das geeignete Sortieren von Abfall und nachfolgende Recyceln des aussortierten Gerätes zur umweltverträglichen Entsorgung trägt zum Schutz von Umwelt und Gesundheit bei und dient der Wiederverwendung der recyclingfähigen Materialien, aus denen das Gerät besteht.

Für detailliertere Informationen bezüglich der verfügbaren Sammelsysteme wenden Sie sich an Ihre örtliche Behörde oder an den Händler, bei dem Sie das Gerät gekauft haben.

Die Hersteller und Importeure kommen ihrer Verpflichtung zum umweltfreundlichen Recycling, Verarbeiten und Entsorgen sowohl direkt als auch durch Teilnahme an einem Kollektivsystem nach.



ES

EN ALGUNOS PAÍSES DE LA UNIÓN EUROPEA ESTE PRODUCTO NO ESTÁ INCLUIDO EN EL ÁMBITO DE APLICACIÓN DE LA LEY NACIONAL QUE TRASPONE LA DIRECTIVA RAEE Y, POR LO TANTO, NO EXISTE OBLIGACIÓN ALGUNA DE RECOGIDA SELECTIVA AL FINALIZAR SU VIDA ÚTIL.

Atención

Este producto cumple los requisitos de la Directiva EU 2002/96/EC.

El símbolo del contenedor de basura tachado, que hay sobre el aparato, indica que no puede ser eliminado con los desechos domésticos al finalizar su vida útil. Se ha de llevar a un punto de recogida selectiva para aparatos eléctricos o electrónicos o entregar al proveedor durante la compra de un aparato equivalente.



El usuario deberá llevar el aparato a un punto de recogida selectiva para su eliminación, de lo contrario se aplicarán las sanciones previstas por las normas sobre eliminación de desechos.

La recogida selectiva para la reutilización, tratamiento y eliminación respetuosa con el medio ambiente del aparato ayuda a evitar los efectos sobre el medio ambiente y la salud y favorece el reciclaje de los materiales que componen el producto.

Para más información sobre los sistemas de eliminación disponibles, contactar con el servicio local de eliminación de desechos o con la tienda que vendió el aparato.

Los fabricantes y los importadores cumplen con su responsabilidad de recuperación, tratamiento y eliminación respetuosa con el medio ambiente directamente o participando a un sistema colectivo.

PT

NALGUNS PAÍSES DA UNIÃO EUROPEIA ESTE PRODUTO NÃO RECAI NO CAMPO DE APLICAÇÃO DA LEI NACIONAL DE TRANSPOSIÇÃO DA DIRECTIVA REEE, PELO QUE NÃO VIGORA NELES QUALQUER OBRIGAÇÃO DE RECOLHA SELECTIVA NO FIM DE VIDA.

Atenção

Este produto está em conformidade com a Directiva EU 2002/96/EC.

O símbolo do caixote com uma barra existente no aparelho indica que o produto, no fim da sua própria vida útil, deve ser tratado separadamente dos resíduos domésticos, devendo ser enviado para um centro de recolha selectiva para aparelhos eléctricos ou electrónicos ou então, devolvido ao revendedor aquando da compra de um novo aparelho equivalente.



O utilizador é responsável pelo envio do aparelho para as estruturas de recolha adequadas, sob pena das sanções previstas na lei em vigor sobre os resíduos.

A recolha selectiva adequada para o envio sucessivo do aparelho eliminado para a reciclagem, para o tratamento e para a eliminação compatível com o ambiente, contribui para evitar possíveis efeitos negativos no ambiente e na saúde, favorecendo a reciclagem dos materiais que compõem o produto.

Para informações mais pormenorizadas sobre os sistemas de recolha disponíveis, dirija-se ao serviço local de eliminação de resíduos, ou à loja onde foi efectuada a aquisição.

Os fabricantes e importadores serão então responsáveis pela reciclagem, tratamento e eliminação compatível com o ambiente, seja directamente seja participando num sistema colectivo.

SV

I VISSA LÄNDER I EUROPAUNIONEN FALLER INTE DENNA PRODUKT UNDER DEN NATIONELLA LAGSTIFTNINGEN SOM INTEGRERAR DIREKTIVET OM AVFALL SOM UTGÖRS AV ELLER INNEHÅLLER ELEKTRISKA ELLER ELEKTRONISKA PRODUKTER. SÅLUNDA FINNS DET INTE I DESSA LÄNDER NÅGOT KRAV PÅ SEPARAT INSAMLING VAD GÄLLER DENNA PRODUKT.

Varning

Denna produkt överensstämmer med EU 2002/96/EC direktivet.

Symbolen med det korsade kärlet applicerad på produkten anger att produkten, när den tjänat ut sitt syfte, eftersom den måste hanteras separat från hushållsavfall, måste lämnas in till en miljöstation för elektriska och elektroniska apparater eller återlämnas till återförsäljaren vid inköp av en likvärdig apparat.



Användaren är ansvarig för inlämningen av apparaten, när den tjänat ut sitt syfte, till de avsedda insamlingsstrukturena, i annat fall kan straff enligt gällande lagstiftning för avfallshantering bli följden.

Den anpassade differentierade insamlingen för den därpå följande återvinningen, hanteringen och miljömässigt förenliga kasseringen av den avlagda apparaten bidrar till att undvika möjliga negativa effekter på miljön och för hälsan och underlättar återvinningen av materialen av vilken produkten är tillverkad.

För mer detaljerad information rörande de tillgängliga insamlingssystemen, vänd dig till den lokala återvinningsstationen, eller till affären där du gjort inköpet.

Tillverkarna och importörerna tar sitt ansvar för återvinningen, hanteringen och den miljömässigt förenliga kasseringen såväl direkt som genom att delta i ett kollektivt system.

PL

W NIEKTÓRYCH KRAJACH UNII EUROPEJSKIEJ, NINIEJSZY PRODUKT NIE WCHODZI W ZAKRES OBJĘTY POSTANOWIENIAMI USTAWODAWSTWA KRAJOWEGO WPROWADZAJĄCEGO DYREKTYWĘ WEEE (W SPRAWIE ZUŻYTEGO SPRZĘTU ELEKTROTECHNICZNEGO I ELEKTRONICZNEGO) I, W ZWIĄZKU Z TYM, NIE PODLEGA OBOWIĄZKOWI ZBIÓRKI SELEKTYWNEJ PO ZAKOŃCZENIU CYKLU ŻYCIA.

Uwaga

Niniejszy produkt jest zgodny z Dyrektywą 2002/96/WE.

Symbol skreślonego kosza umieszczony na urządzeniu oznacza, że po zakończeniu eksploatacji produktu, należy go zutylizować oddzielnie od śmieci domowych.

Powinien on zostać oddany do specjalistycznego punktu skupu odpadów zajmującego się urządzeniami elektrycznymi i elektronicznymi lub oddany do sprzedawcy podczas nabywania nowego, ekwiwalentnego urządzenia.

Użytkownik jest odpowiedzialny za oddanie urządzenia po zakończeniu jego eksploatacji do odpowiedniego punktu skupu pod rygorem kar przewidzianych w przepisach prawa dotyczących utylizacji odpadów.

Właściwa segregacja odpadów polegająca na prawidłowym demontażu oraz recyklingu urządzenia, przerobieniu go na surowce wtórne lub utylizacji w sposób przyjazny dla środowiska pozwala na uniknięcie ewentualnych negatywnych skutków w środowisku oraz na zdrowiu, a także sprzyja ponownemu wykorzystaniu surowców, z których urządzenie zostało zbudowane.

W celu uzyskania szczegółowych informacji dotyczących segregowania odpadów, należy zwrócić się do lokalnego zakładu utylizacji odpadów lub do sprzedawcy, u którego urządzenie zostało nabyte.

Producenci oraz importerzy przestrzegają nałożonych na nich obowiązków w zakresie recyklingu, utylizacji oraz usuwania odpadów w sposób przyjazny dla środowiska zarówno bezpośrednio jak i poprzez uczestnictwo w ogólnym systemie.



HU

IAZ EURÓPAI UNIÓ NÉHÁNY ORSZÁGÁBAN EZ A TERMÉK NEM ESIK A WEEE IRÁNYELVET ÁTÜLTETŐ NEMZETI TÖRVÉNY HATÁLYA ALÁ, EZÉRT AZ ILYEN ORSZÁGOKBAN NEM ÁLL FENN SEMMILYEN, A TERMÉK ÉLETTARTAMÁNAK LEJÁRTÁT KÖVETŐEN A SZELEKTÍV HULLADÉKGYŰJTÉSRE VONATKOZÓ KÖTELEZETTSÉG.

Figyelem

A termék megfelel az EU 2002/96/EK sz. irányelvnek.

A berendezésen látható áthúzott szeméttároló jel azt jelenti, hogy a terméket hasznos élettartamának lejártát követően - mivel a háztartási hulladéktól elkülönítve kell kezelni - egy elektromos és elektronikus berendezéseket fogadó szelektív hulladékgyűjtő központnak kell átadni, vagy új hasonló berendezés vásárlásakor a viszonteladónak kell visszaadni.



A felhasználó felel a hulladékokra vonatkozó érvényes jogszabályok által meghatározott szankciók terhe mellett azért, hogy a berendezést a hasznos élettartamának lejártá után a megfelelő intézménynek átadja.

A megfelelő szelektív begyűjtés, a használaton kívül helyezett berendezésnek újrahasznosításra, kezelésre vagy környezetvédelmileg kompatibilis megsemmisítésre történő átadása hozzájárul a lehetséges negatív környezeti és egészségi hatások elkerüléséhez, valamint a terméket alkotó anyagok újrahasznosításához.

A rendelkezésre álló szelektív hulladékgyűjtő rendszerekre vonatkozóan bővebb információkkal tud szolgálni a helyi hulladékmegsemmisítő szolgálat és az üzlet, ahol a berendezést vásárolták.

A gyártók és az importőrök közvetlenül és közös rendszerhez csatlakozva teljesítik az újrahasznosítással, hulladékkezeléssel és a környezetvédelmi szempontból kompatibilis megsemmisítéssel kapcsolatos kötelezettségeiket.

CS

V NĚKTERÝCH ZEMÍCH EVROPSKÉ UNIE NENÍ TENTO VÝROBEK ZAŘAZEN MEZI VÝROBKÝ, NA KTERÉ SE VZTAHUJE ZÁKON O PŘIJETÍ SMĚRNICE O ODPADNÍCH ELEKTRICKÝCH A ELEKTRONICKÝCH ZAŘÍZENÍCH (OEEZ), A TENTO VÝROBEK TĚDY NENÍ NUTNÉ PO SKONČENÍ ŽIVOTNOSTI ODEVZDAT DO TŘÍDĚNĚHO SBĚRU.

Upozornění

Tento výrobek je v souladu se směrnicí EU 2002/96/ES.

Symbol přeškrtnuté popelnice uvedený na přístroji znamená, že se tento výrobek po skončení životnosti nesmí likvidovat spolu s domácím odpadem, ale musí být odevzdán do speciálního sběrného dvora určeného pro elektrická a elektronická zařízení, nebo je možné ho předat prodejci při koupi nového stejného zařízení.



Uživatel odpovídá pod trestem sankcí, které jsou stanoveny platnými zákony o odpadech, za odevzdání přístroje po skončení životnosti do určených sběrných míst.

Vhodný tříděný sběr, který umožňuje předání nepotřebného přístroje k recyklaci, zpracování a likvidaci s ohledem na životní prostředí přispívá k odstranění možných negativních důsledků na životní prostředí a lidské zdraví a podporuje recyklaci materiálů, ze kterých byl přístroj vyroben.

Podrobnější informace o příslušných sběrných centrech najdete u místního úřadu pro likvidaci odpadu nebo v obchodě, ve kterém jste přístroj zakoupili.

Výrobci a dovozci jsou na vlastní odpovědnost povinni vyhovět požadavkům na recyklaci, zpracování a likvidaci s ohledem na životní prostředí buď přímo, nebo prostřednictvím účasti ve společném systému.

RO

ÎN UNELE ȚĂRI DIN UNIUNEA EUROPEANĂ ACEST PRODUS NU INTRĂ ÎN DOMENIUL DE APLICARE AL LEGII NAȚIONALE DE RECEPTARE A DIRECTIVEI DEEE ȘI, PRIN URMARE, ÎN ACESTEA NU E ÎN VIGOARE OBLIGAȚIA DE RECLICLARE LA TERMINAREA DURATEI DE VIAȚĂ.

ATENȚIE

Acest produs e conform cu Directiva EU2002/96/EC.

Simbolul pubelei barate de pe aparat indică faptul că produsul, la terminarea vieții utile, trebuie să fie tratat în mod separat față de deșeurile menajere și trebuie predat la un centru de colectare pentru reciclarea aparatelor electrice și electronice sau trebuie predat vânzătorului când se cumpără un aparat nou echivalent.



Utilizatorul e responsabil de predarea aparatului, la terminarea duratei de viață utilă, către structurile corespunzătoare de colectare, sub pedeapsa sancțiunilor prevăzute de legislația în vigoare privind deșeurile.

Colectarea diferențiată corespunzătoare, pentru trimiterea ulterioară a aparatului casat spre a fi reciclat, tratat și eliminat în mod compatibil cu mediul înconjurător, contribuie la evitarea posibilelor efecte negative asupra mediului și asupra sănătății persoanelor și favorizează reciclarea materialelor din care e fabricat produsul.

Pentru informații mai detaliate privind sistemele de colectare disponibile, adresați-vă serviciului local de eliminare a deșeurilor sau magazinului în care a fost cumpărat produsul.

Producătorii și importatorii își îndeplinesc obligațiile privind reciclarea, tratarea și eliminarea în mod compatibil cu mediul înconjurător fie direct, fie prin participarea la un sistem colectiv.

EL

ΣΕ ΟΡΙΣΜΕΝΕΣ ΧΩΡΕΣ ΤΗΣ ΕΥΡΩΠΑΪΚΗΣ ΕΝΩΣΗΣ ΤΟ ΠΑΡΟΝ ΠΡΟΪΟΝ ΔΕΝ ΕΜΠΙΠΤΕΙ ΣΤΟ ΠΕΔΙΟ ΕΦΑΡΜΟΓΗΣ ΤΗΣ ΕΘΝΙΚΗΣ ΝΟΜΟΘΕΣΙΑΣ ΓΙΑ ΤΗ ΜΕΤΑΦΟΡΑ ΤΗΣ ΕΥΡΩΠΑΪΚΗΣ ΟΔΗΓΙΑΣ ΑΗΗΕ ΚΑΙ ΚΑΤΑ ΣΥΝΕΠΕΙΑ ΣΤΙΣ ΧΩΡΕΣ ΑΥΤΕΣ ΔΕΝ ΙΣΧΥΕΙ ΚΑΜΙΑ ΥΠΟΧΡΕΩΣΗ ΔΙΑΦΟΡΟΠΟΙΗΜΕΝΗΣ ΣΥΓΚΕΝΤΡΩΣΗΣ ΣΤΟ ΤΕΛΟΣ ΤΗΣ ΖΩΗΣ ΤΟΥ.

Προσοχή

Το προϊόν συμμορφούται με την Οδηγία της ΕΕ 2002/96/ΕΚ.

Το σύμβολο του διαγραμμένου κάδο απορριμμάτων επί της συσκευής υποδηλώνει ότι στη λήξη της ωφέλιμης ζωής του το προϊόν πρέπει να διατίθεται χωριστά από τα οικιακά απορρίμματα και κατά συνέπεια πρέπει να παραδίδεται σε ειδικό κέντρο διαφοροποιημένης συλλογής για ηλεκτρικές και ηλεκτρονικές συσκευές ή στην αντιπροσωπεία ή στιγμή της αγοράς μιας νέας παρόμοιας συσκευής.



Ο χρήστης είναι υπεύθυνος για την παράδοση της συσκευής στο τέλος της ωφέλιμης ζωής της σε ειδικά κέντρα συλλογής, επί ποιινή των κυρώσεων που ορίζει η ισχύουσα νομοθεσία σχετικά με τα απορρίμματα.

Η διαφοροποιημένη συλλογή και η παράδοση της συσκευής εκτός χρήσης για επεξεργασία και ανακύκλωση σύμφωνα με τους κανόνες προστασίας του περιβάλλοντος συμβάλλει στην αποφυγή πιθανών αρνητικών επιπτώσεων για το περιβάλλον και για την υγεία και ευνοεί την ανακύκλωση των υλικών από τα οποία αποτελείται η συσκευή.

Για περισσότερες πληροφορίες σχετικά με το διαθέσιμο σύστημα συλλογής, απευθυνθείτε στην τοπική υπηρεσία αποκομιδής των απορριμμάτων ή στο κατάστημα αγοράς της συσκευής.

Οι κατασκευαστές και οι εισαγωγείς πληρούν τις ευθύνες τους όσον αφορά την ανακύκλωση, την επεξεργασία και τη διάθεση σύμφωνα με τους κανόνες προστασίας του περιβάλλοντος είτε άμεσα, είτε έμμεσα συμμετέχοντας σε συλλογικό σύστημα.



La Vortice S.p.A. si riserva di apportare tutte le varianti migliorative ai prodotti in corso di vendita.
Vortice S.p.A. reserves the right to make improvements to products at any time and without prior notice.
La société Vortice S.p.A. se réserve le droit d'apporter toute modification utile à l'amélioration de ses produits en cours de commercialisation.
Die Firma Vortice S.p.A. behält sich vor, alle eventuellen Verbesserungsänderungen an den Produkten des Verkaufsangebots vorzunehmen.
Vortice S.p.A. se reserva el derecho de incorporar todas las mejoras necesarias a los productos en fase de venta.
A Vortice S.p.A. reserva-se o direito de efectuar melhoramentos aos produtos durante a venda.
Vortice S.p.A. förbehåller sig rätten att under försäljning tillföra alla ändringar som förbättrar produkterna
Firma Vortice S.p.A. zastrzega sobie prawo do wprowadzania ulepszeń do sprzedawanych produktów
A Vortice S.p.A. fenntartja a jogot, hogy az értékesítés alatt álló termékeknél bármilyen javító változtatást bevezessen.
Podnik Vortice S.p.A. si vyhrazuje právo na zlepšovaci úpravy svých výrobků v průběhu prodeje.
Firma Vortice S.p.A. își rezervă dreptul de a aduce toate îmbunătățirile produselor în curs de vânzare.
Tvrka "Vortice S.p.A" zadržava pravo unošenja promjena u svrhu poboljšanja proizvoda u prodaji
Vortice S.p.A. birketi, satýba sunulan ürünlerinde tüm düzeltici deđipiklikleri yapma hakkýný saklý tutar.
H Vortice S.p.A διατηρεί το δικαίωμα να πραγματοποιεί βελτιωτικές τροποποιήσεις στα προϊόντα της που βρίσκονται στην αγορά.
Фирма Vortice S.p.A оставляет за собой право вносить все возможные улучшения в конструкцию находящихся в данный момент в продаже изделий.
Vortice股份有限公司保留在产品销售期间进行产品改良的权利。

