

***Руководство
по монтажу
и эксплуатации***

Содержание

Краткое описание и назначение	2
Предостережения	2
Указания	2
Модели.....	3
Эксплуатация.....	3
Монтаж	4
Чистка вентилятора.....	5
Поиск и устранение неисправностей	6
Положение фиксатора кабеля	6

КРАТКОЕ ОПИСАНИЕ И НАЗНАЧЕНИЕ

Данное изделие представляет собой высококачественный центробежный вентилятор производства компании Vortice, предназначенный для установки над кухонными плитами. Двигатель имеет две рабочих скорости (минимальную и максимальную) и устройство тепловой защиты.

Корпус вентилятора выполнен из ABS-пластика, стойкого к ультрафиолетовому излучению.

Вентилятор является брызгозащищенным – класс защиты IPX2 (от обрызгивания с углом 15° от вертикали), идеально подходит для вентиляции кухни.

При правильном применении вентилятора и соблюдении приведенных далее указаний и рекомендаций производителем гарантируются долговечность и максимальная производительность.

ПРЕДОСТЕРЕЖЕНИЯ



Осторожно! Данный символ указывает на необходимость соблюдения осторожности для предотвращения травм.

- Не допускается использование вентилятора для целей, не оговоренных в настоящем руководстве.
- После извлечения вентилятора из упаковки убедитесь в его исправности; в случае каких-либо сомнений следует обратиться к квалифицированному специалисту.
- Упаковку и вентилятор следует хранить в местах недоступных для детей.
- Не допускается садиться на вентилятор или размещать на нем какие-либо предметы.
- Аналогично использованию любых других бытовых электроприборов, при эксплуатации данного вентилятора следует соблюдать следующие основные правила:
 - Никогда не дотрагивайтесь до вентилятора мокрыми или влажными руками.
 - Никогда не дотрагивайтесь до вентилятора, будучи босиком.
 - Не разрешайте пользоваться вентилятором детям или умственноотсталым людям.
- Не допускается эксплуатация вентилятора при наличии в воздухе легковоспламеняющихся паров (спирт, инсектициды, бензин и т.п.).

УКАЗАНИЯ



Внимание! Данный символ указывает на необходимость соблюдения осторожности для предотвращения повреждения электроприбора.

- Не допускается вносить какие-либо изменения в устройство вентилятора.
- Не допускается подвергать вентилятор неблагоприятным атмосферным воздействиям (дождь, солнце и т.п.).
- Монтаж вентилятора должен осуществляться только квалифицированным специалистом.
- Рекомендуется регулярно проводить тщательный визуальный осмотр вентилятора. При обнаружении любых дефектов дальнейшая эксплуатация вентилятора не допускается, и рекомендуется немедленно обратиться в сервисный центр Vortice.
- Электросеть, к которой подсоединяется вентилятор, должна удовлетворять действующим нормам и правилам.
- Вентилятор должен быть надлежащим образом заземлен в соответствии с правилами техники безопасности для электроустановок.

- Номинальная мощность источника электропитания, к которому подключается вентилятор, должна соответствовать максимальной мощности, потребляемой вентилятором. Если это требование не выполняется, для принятия соответствующих мер следует обратиться к электрику.
- При монтаже вентилятора следует использовать многополюсный выключатель. Расстояние между контактами этого выключателя должно быть не менее 3 мм.
- Вентилятор следует отключать в следующих случаях: а) при выявлении неисправностей; б) при выполнении чистки изделия; в) при не использовании.
- Для эффективного функционирования вентилятора требуется соответствующий приток в помещение свежего воздуха. Более того, если помимо данного вентилятора в помещении установлены нагреватель воды, газовая плита и т.п. устройства, которые забирают воздух для горения из этого же помещения, то воздухообмен в этом помещении должен быть увеличен настолько, чтобы обеспечивать эффективную работу всех устройств.
- Максимальная температура окружающей среды при работе вентилятора не должна превышать 40° С.
- Выпуск воздуха из вентилятора должен производиться либо непосредственно на улицу по отдельному воздуховоду, либо в общий воздуховод, специально предназначенный для отвода продуктов сгорания, выделяемых кухонным оборудованием.
- Не допускается перекрывать впускную и выпускную решетки вентилятора.
- В случае падения или любого сильного удара вентилятора, его должен проверить квалифицированный инженер.
- В случае слабой вытяжки или нарушения работы вентилятора следует немедленно обратиться в сервисный центр компании Vortice. При необходимости ремонта требуйте использования только штатных запасных частей компании Vortice.
- При необходимости демонтажа вентилятора вначале следует отключить его сетевым выключателем, а затем отсоединить сетевой шнур. Не допускается хранить вентилятор в пределах досягаемости для детей.
- Во избежание пожара необходимо регулярно производить чистку фильтра.
- Не допускается применение вентилятора для интенсификации работы водонагревателей, газовых плит и т. п.; не допускается также нагнетание удаляемого воздуха в воздуховоды горячего воздуха подобных аппаратов.

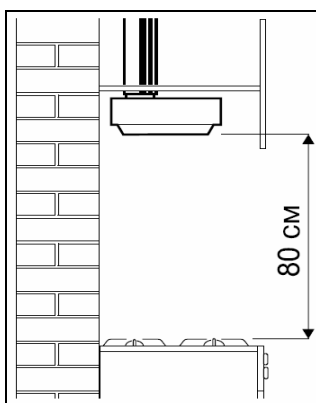
ПРИМЕЧАНИЕ: Монтаж вытяжного колпака должен быть произведен аттестованным специалистом в соответствии с существующими нормами и правилами. Кроме того, монтаж должен выполняться в соответствии с правилами для вытяжных колпаков, предназначенных для установки на кухнях или в других помещениях, где расположены газовые аппараты, например, плиты и водонагреватели. Самое главное, чтобы в помещении, в котором монтируется колпак, было предусмотрено окно для поступления воздуха. Если такого окна нет, то оно должно быть сделано и должно иметь размеры, указанные в вышеупомянутых требованиях.

МОДЕЛИ

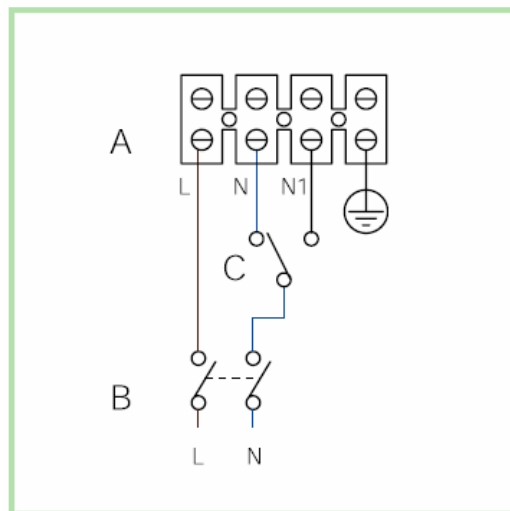
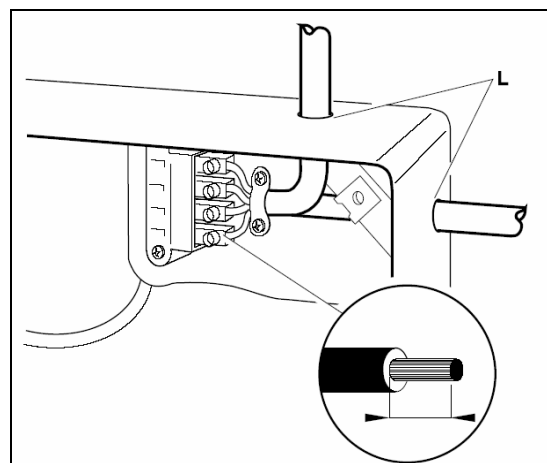
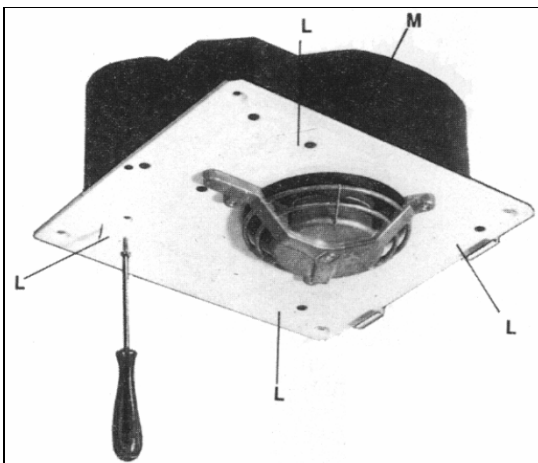
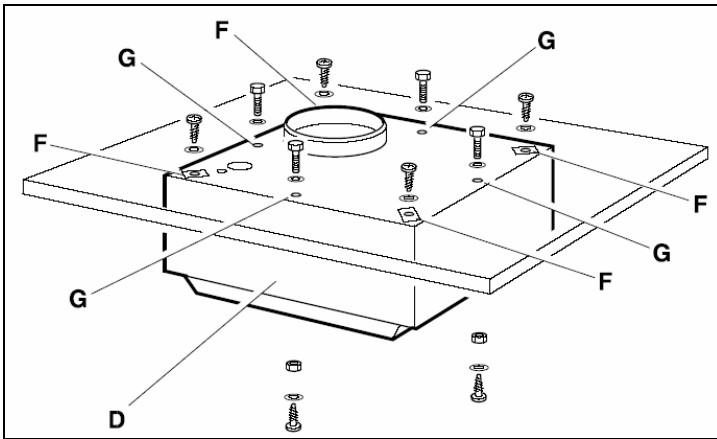
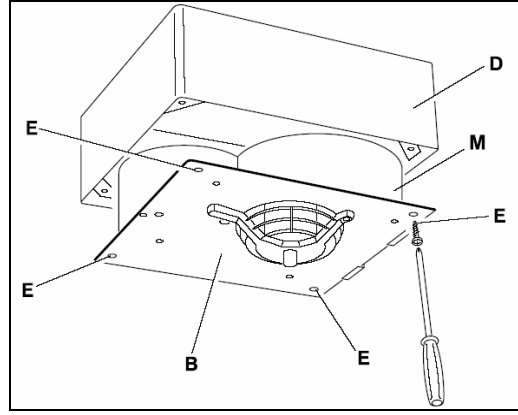
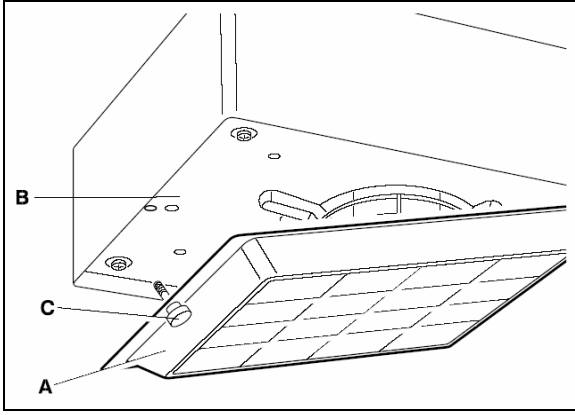
- **Базовая модель:**
Вентилятор приводится в действие при подаче напряжения от внешнего выключателя. В комплект поставки входят встроенный обратный клапан и металлический фильтр-жироуловитель.

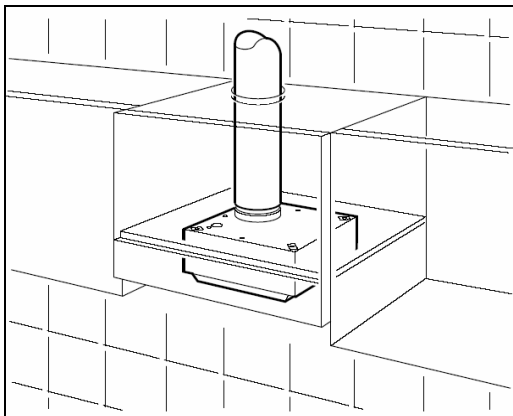
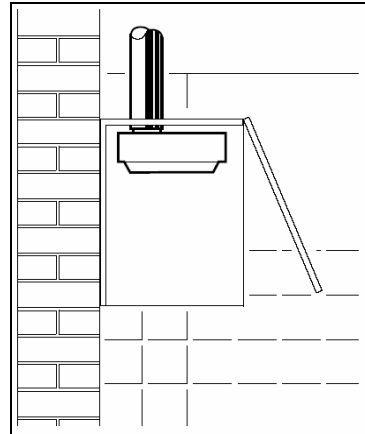
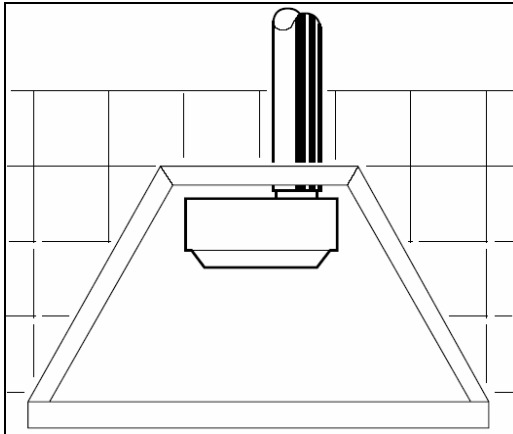
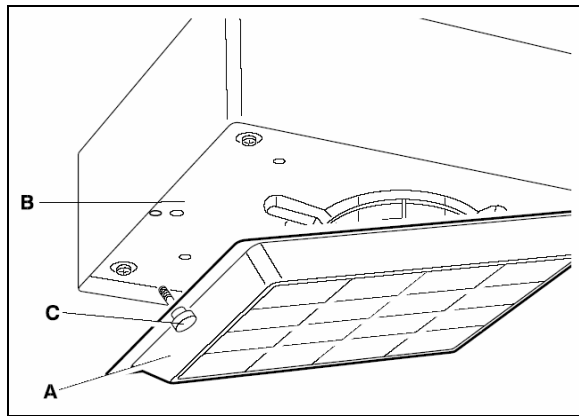
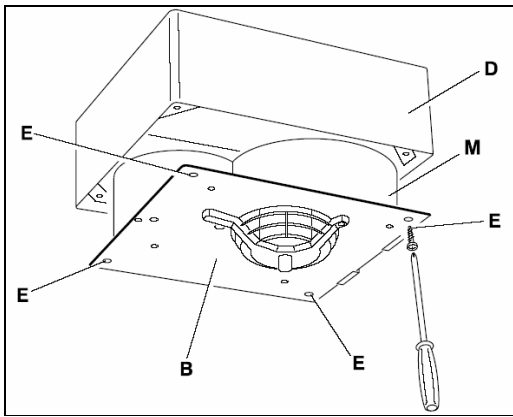
ЭКСПЛУАТАЦИЯ

- Расстояние от нижнего края вентилятора до непосредственных источников тепла должно быть не менее 80 см.
- Вентилятор следует включать перед началом приготовления пищи.
- Для устранения остаточных запахов и паров оставьте вентилятор работающим на 10-15 минут после окончания приготовления пищи.



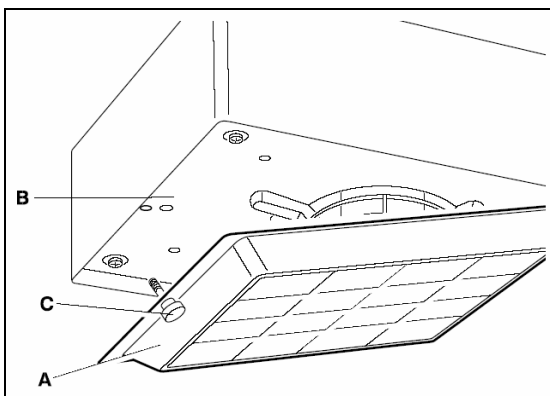
МОНТАЖ





ЧИСТКА ВЕНТИЛЯТОРА

Перед выполнением чистки или технического обслуживания отсоедините вентилятор от электросети, отключив сетевой выключатель системы (положение OFF (ОТКЛ.)). Снимите фильтр с вентилятора. Произведите чистку фильтра нейтральным моющим средством или в посудомоечной машине, соблюдая осторожность, чтобы не повредить его. Очистите корпус электродвигателя. Установите фильтр на место.



ПОИСК И УСТРАНЕНИЕ НЕИСПРАВНОСТЕЙ

Перед обращением в отдел технического обслуживания компании Vortice рекомендуется попытаться устранить неисправность с помощью следующей таблицы.

НЕИСПРАВНОСТЬ	ВЕРОЯТНАЯ ПРИЧИНА	СПОСОБ УСТРАНЕНИЯ
Вентилятор не включается	Плохой контакт в клемной коробке	Проверьте надежность соединений в клемной коробке
	Отсутствует электропитание	Проверьте сетевой выключатель. Проверьте правильность электрических соединений
Рабочее колесо вентилятора вращается медленно	Неправильно выполнены электрические соединения	Проверьте правильность электрических соединений

ПОЛОЖЕНИЕ ФИКСАТОРА КАБЕЛЯ



Компания Vortice S.p.A. оставляет за собой право вносить любые усовершенствования в конструкцию изделий, находящихся в продаже.