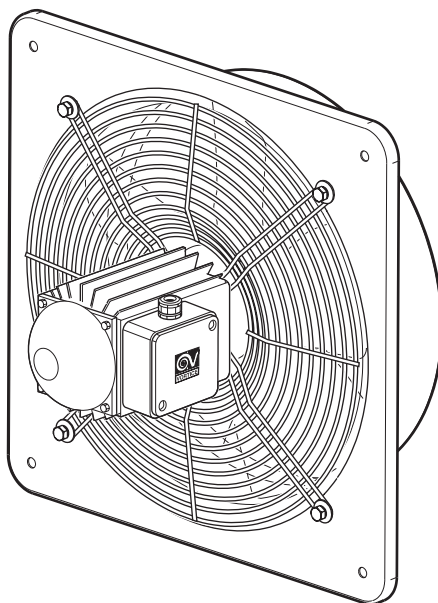


Руководство по монтажу и эксплуатации



E VORTICE



Содержание

Краткое описание и назначение	2
Предостережения	2
Указания.....	2
Модели	4
Основные виды применения.....	4
Монтаж	5
Чистка вентилятора	7
Поиск и устранение неисправностей	8

КРАТКОЕ ОПИСАНИЕ И НАЗНАЧЕНИЕ

Данное изделие представляет собой высококачественный промышленный осевой вентилятор низкого давления производства компании Vortice, предназначенный для удаления чистого или малозапыленного воздуха, не содержащего кислоты и коррозионно-активные вещества, непосредственно через стену.

Вентиляторы имеют односкоростные асинхронные двигатели с ротором на шариковых подшипниках с двойным маслонепроницаемым изолятором.

За счет аэродинамической формы лопастей рабочего колеса вентиляторы являются низкошумными. Лопасты вентиляторов выполнены из высокопрочного полипропилена, их оранжевый цвет делает вентиляторы данной серии достаточно видимыми, а значит более безопасными.

Рамы вентиляторов выполнены из стального листа и защищены полиэфирной краской, оси вентиляторов выполнены из штампованного алюминия. Спиральная металлическая защитная решетка, окрашенная черной эпоксидно-полиэфирной краской, легко снимается для чистки и технического обслуживания. Спиральный профиль решетки разработан для снижения уровня шума вентиляторов.

Вентилятор является брызгозащищенным - степень защиты IP44 (от прямого обрызгивания и механических повреждений от твердых объектов или пыли размером больше 1 мм).

Рекомендуются для вентиляции промышленных предприятий, спортивных залов, гаражей, химчисток, деревообрабатывающих цехов и других зданий.

При правильном применении вентилятора и соблюдении приведенных далее указаний и рекомендаций производителем гарантируются долговечность и максимальная производительность.

ПРЕДОСТЕРЕЖЕНИЯ



Осторожно! Данный символ указывает на необходимость соблюдения осторожности для предотвращения травм.

- Не допускается использование вентилятора для целей, не оговоренных в настоящем руководстве.
- После извлечения вентилятора из упаковки убедитесь в его исправности; в случае каких-либо сомнений следует обратиться к квалифицированному специалисту.
- Упаковку следует хранить в местах недоступных для детей.
- Аналогично использованию любых других электроприборов, при эксплуатации данного вентилятора следует соблюдать следующие основные правила:
 - Никогда не дотрагивайтесь до вентилятора мокрыми или влажными руками.
 - Никогда не дотрагивайтесь до вентилятора, будучи босиком.
 - Не разрешайте пользоваться вентилятором детям или умственноотсталым людям.
- Не допускается эксплуатация вентилятора в помещениях с взрывоопасной и огнеопасной атмосферой или для вытяжки воздуха, содержащего кислоты или едкие вещества (рис. 1).

УКАЗАНИЯ



Внимание! Данный символ указывает на необходимость соблюдения осторожности для предотвращения повреждения вентилятора.

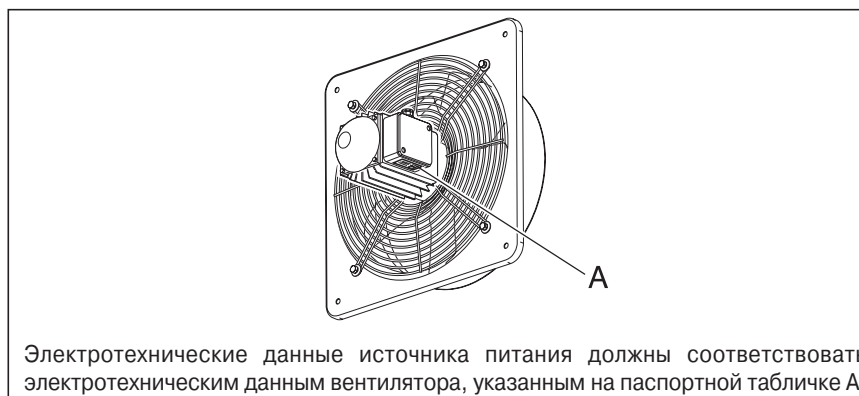
- Не допускается вносить какие-либо изменения в устройство вентилятора.
- Монтаж вентилятора должен осуществляться только квалифицированным специалистом согласно данной инструкции.
- Рекомендуется регулярно проводить тщательный визуальный осмотр вентилятора.

При обнаружении любых дефектов дальнейшая эксплуатация вентилятора не допускается, и рекомендуется немедленно обратиться в сервисный центр Vortice.

- Электросеть, к которой подсоединяется вентилятор, должна удовлетворять действующим нормам и правилам.
- Номинальная мощность источника электропитания, к которому подключается вентилятор, должна соответствовать максимальной мощности, потребляемой вентилятором. Если это требование не выполняется, для принятия соответствующих мер следует обратиться к электрику.
- Вентилятор должен быть подсоединен к контуру заземления, выполненному в соответствии с действующими нормами электробезопасности. В случае каких-либо сомнений обратитесь за помощью к квалифицированному специалисту.
- Для эффективного функционирования вентилятора требуется соответствующий приток в помещение свежего воздуха. Более того, если помимо данного вентилятора в помещении установлены устройства, которые забирают воздух для горения из этого же помещения, то воздухообмен в этом помещении должен быть увеличен настолько, чтобы обеспечивать эффективную работу всех устройств и вентилятора.
- Если вентилятор устанавливается снаружи, необходимо предусмотреть должную защиту от атмосферных воздействий.
- Максимальная рабочая температура для модели E 304 T - 40° C, для моделей E 304 M и E 354 T - 45° C, для модели E 354 M - 50° C, для моделей E 254 M, E 302 M, E 604 M и E 254 T - 60° C, для всех остальных моделей 70° C.
- Минимальная рабочая температура -25° C.
- При монтаже вентилятора следует использовать многополюсный термоманитный автомат. Расстояние между разомкнутыми контактами этого автомата должно быть не менее 3 мм.
- При монтаже вентилятора следует предусмотреть в цепи питания устройство защиты от перегрузок, откалиброванное на величину тока, указанную на паспортной табличке.
- Не перекрывайте воздухопускные и выпускные отверстия вентилятора.
- Вентилятор следует отключать в следующих случаях: а) при выявлении неисправностей; б) при выполнении чистки; в) при не использовании.
- В случае падения вентилятора на землю или сильного удара он может выйти из строя и его дальнейшая эксплуатация может быть не безопасной. В таких случаях для проверки вентилятора следует обратиться в сервисный центр компании Vortice.
- В случае если вентилятор не работает или работает неправильно, выключите его. Не пытайтесь произвести ремонт самостоятельно, обратитесь в сервисный центр компании Vortice. При необходимости ремонта требуйте использования только штатных запасных частей компании Vortice.
- При необходимости демонтажа вентилятора вначале следует выключить его термоманитным автоматом, затем отсоединить сетевой кабель. Не допускается хранить вентилятор в пределах досягаемости для детей.
- Не допускайте скопление пыли на двигателе, т.к. она препятствует его охлаждению. Регулярно проводимое техническое обслуживание обеспечивает соответствие его рабочих параметров паспортным характеристикам.
- Не допускается применение вентилятора для интенсификации работы водонагревателей, печей и т. п.; не допускается также нагнетание удаляемого воздуха в воздуховоды горячего воздуха подобных аппаратов.

ПРИМЕЧАНИЕ: Если вентилятор устанавливается на высоте меньшей или равной 2,5 м от пола, то необходимо смонтировать рамы с защитной решёткой и гравитационной заслонкой (рис. 4, 5).

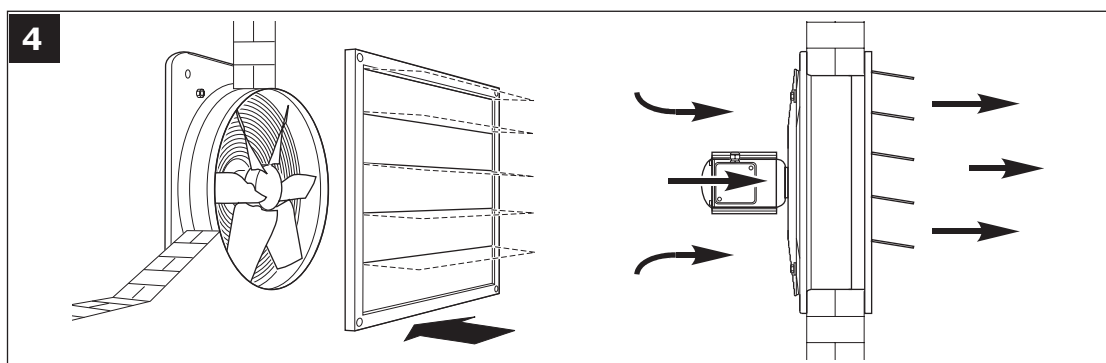
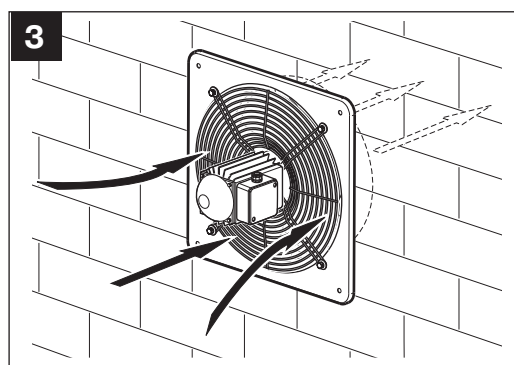
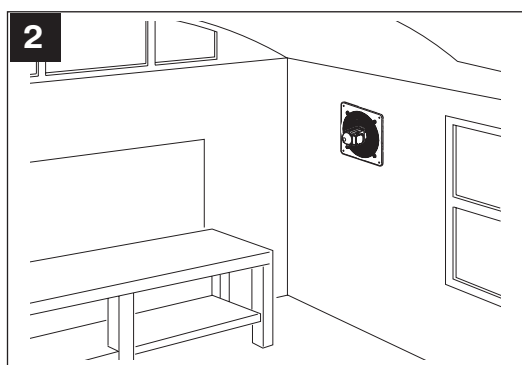
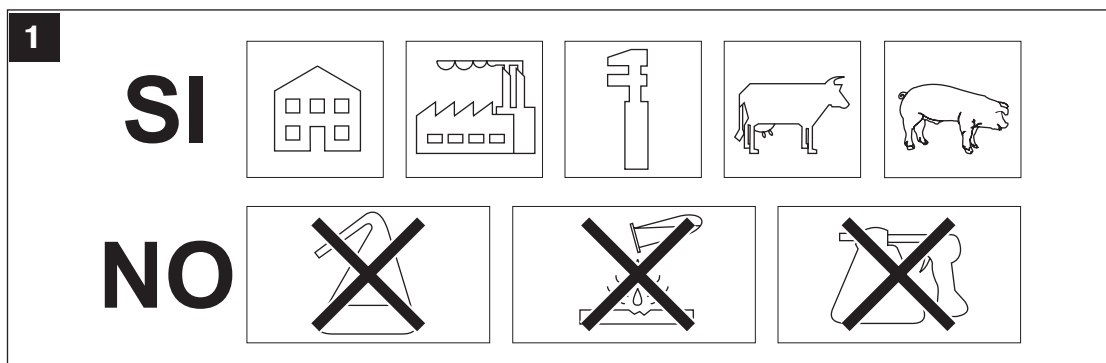
Если уровень шума приобретённого вами вентилятора превышает 70 дБ(А), то при его монтаже необходимо предусмотреть соответствующие устройства для снижения уровня шума или прибегнуть к использованию соответствующих индивидуальных защитных средств.

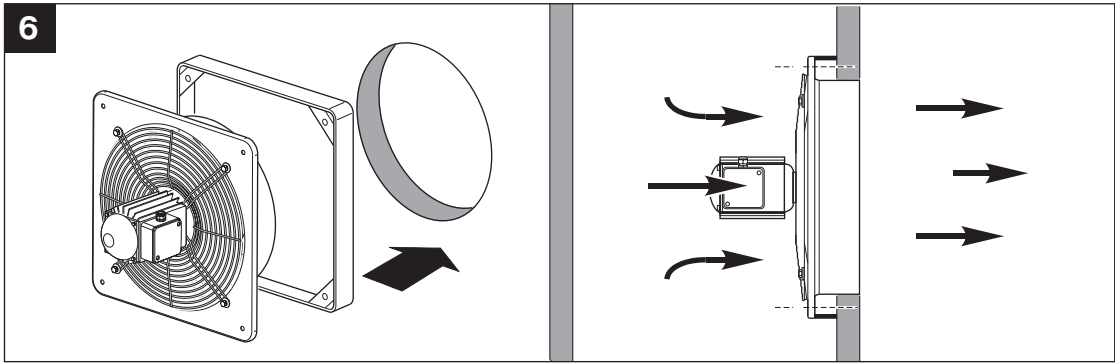
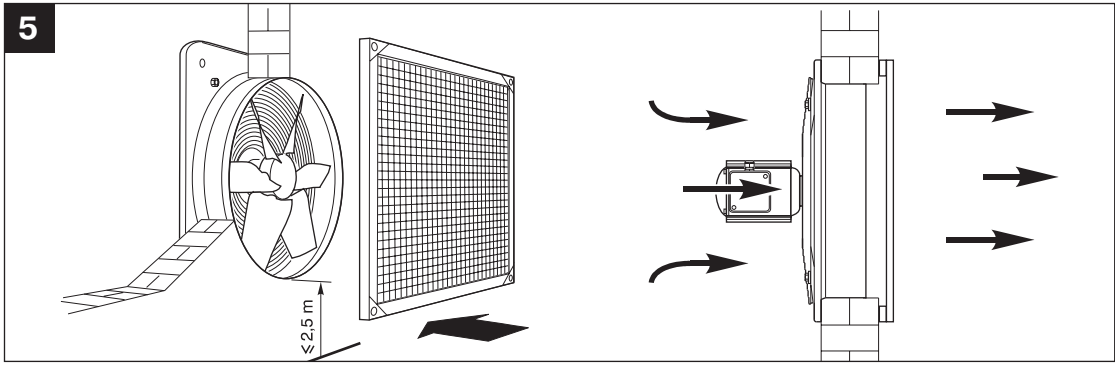


МОДЕЛИ

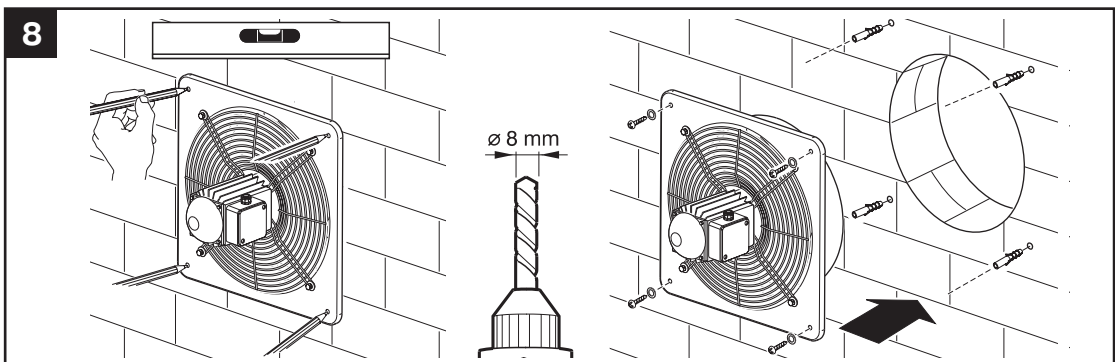
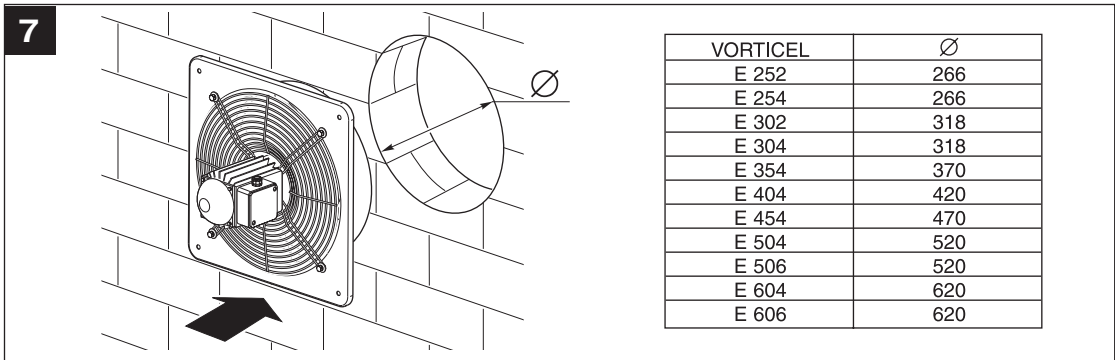
- **Модели с однофазным двухполюсным двигателем E 252 M, E 302 M:**
Данные модели включаются при помощи термоманнитного автомата не входящего в комплект поставки.
- **Модели с однофазным четырёхполюсным двигателем E 254 M, E 304 M, E 354 M, E 404 M, E 454 M, E 504 M, E 604 M:**
Данные модели включаются при помощи термоманнитного автомата не входящего в комплект поставки.
- **Модель с трехфазным двухполюсным двигателем E 302 T:**
Данная модель включается при помощи термоманнитного автомата не входящего в комплект поставки.
- **Модели с трехфазным четырехполюсным двигателем E 254 T, E 304 T, E 354 T, E 404 T, E 454 T, E 504 T, E 604 T:**
Данные модели включаются при помощи термоманнитного автомата не входящего в комплект поставки.
- **Модели с трехфазным шестиполюсным двигателем E 506 T, E 606 T:**
Данные модели включаются при помощи термоманнитного автомата не входящего в комплект поставки.

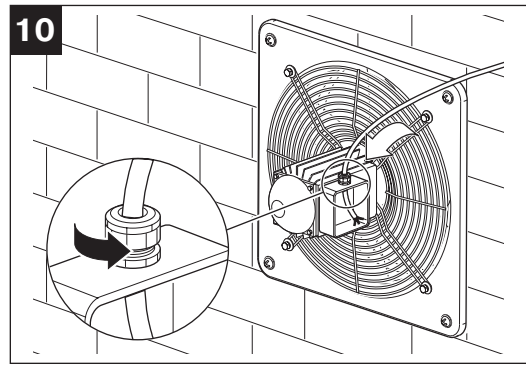
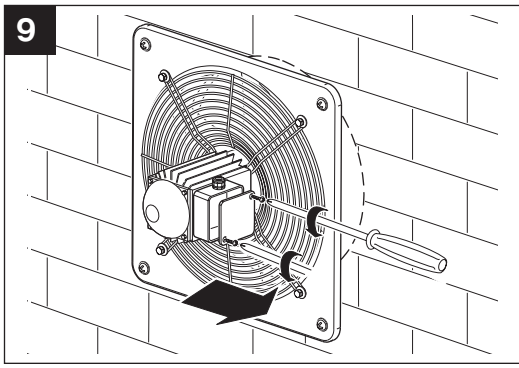
ОСНОВНЫЕ ВИДЫ ПРИМЕНЕНИЯ



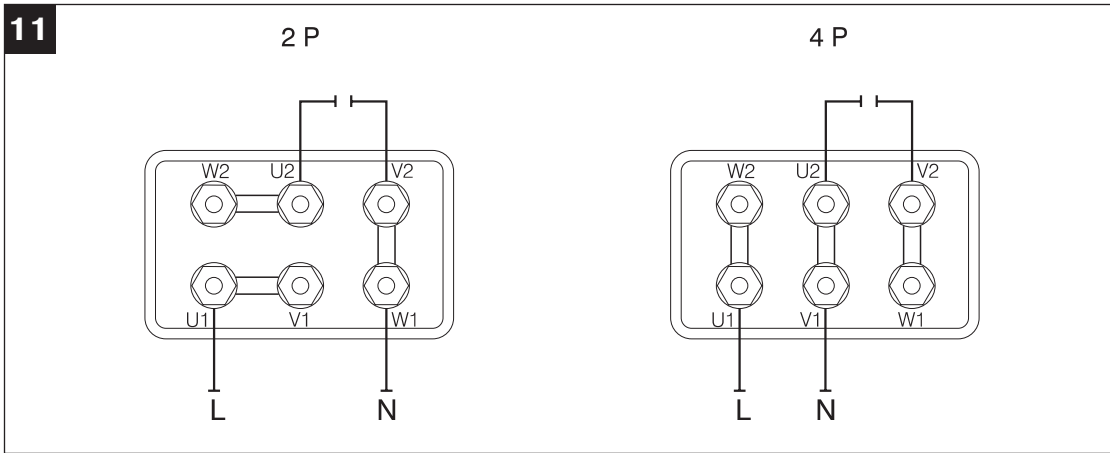


МОНТАЖ

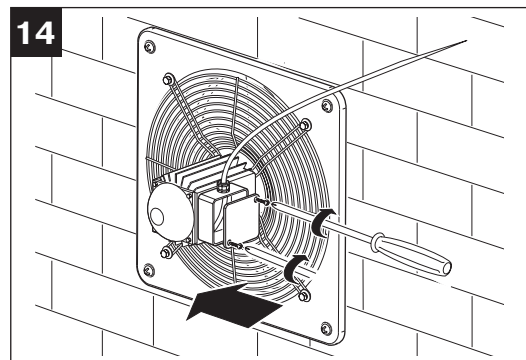
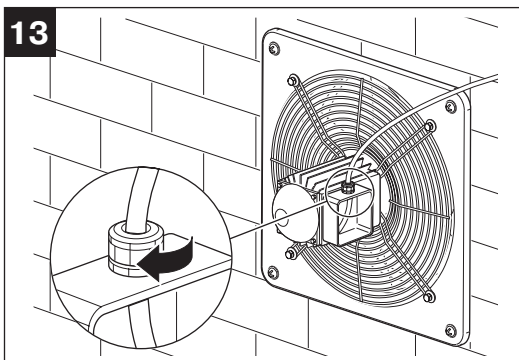
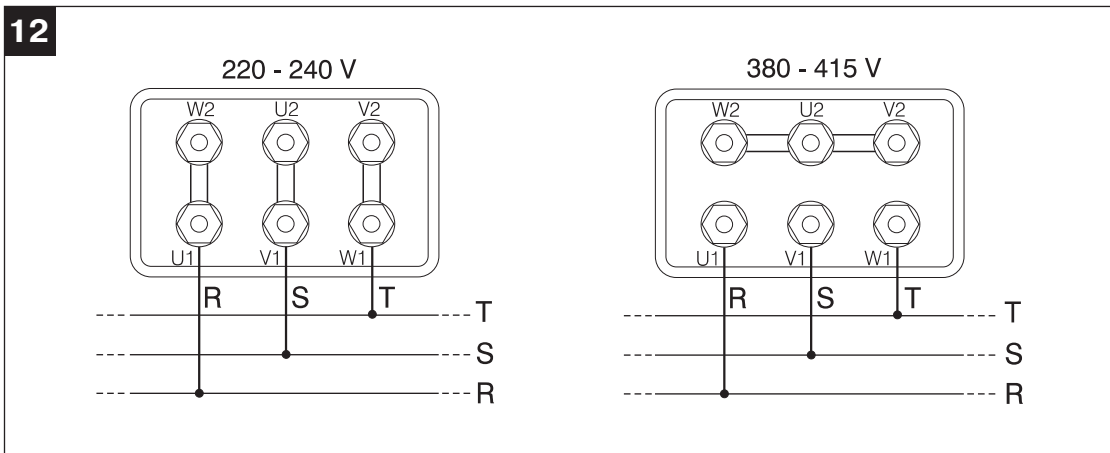


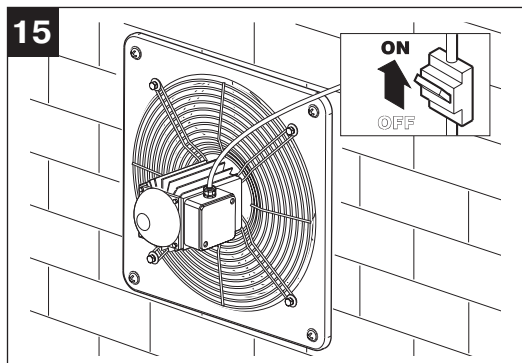


На (рис. 11) приведены электрические схемы подключения однофазных двигателей (2 P - двухполюсных, 4 P - четырехполюсных).



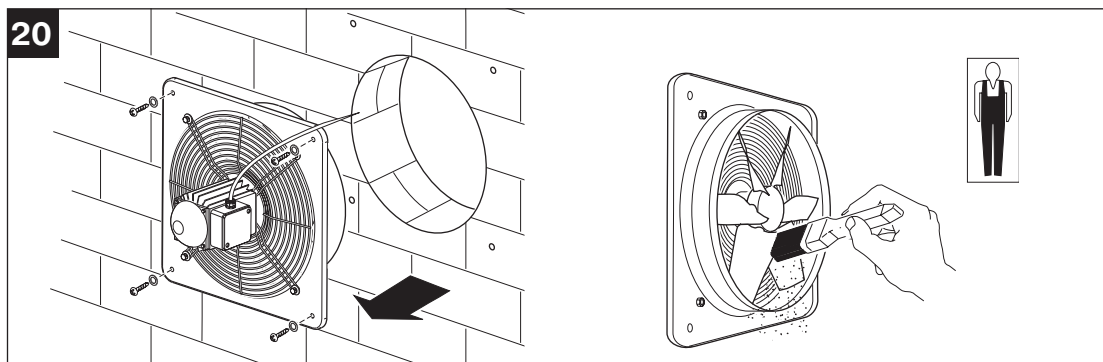
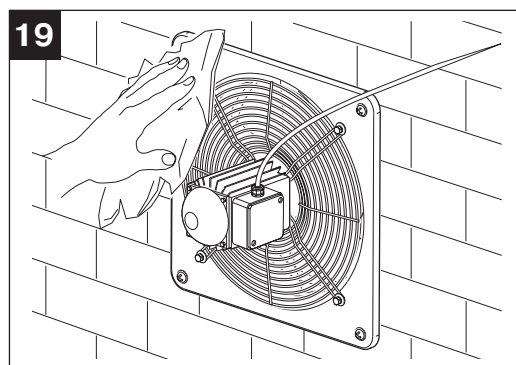
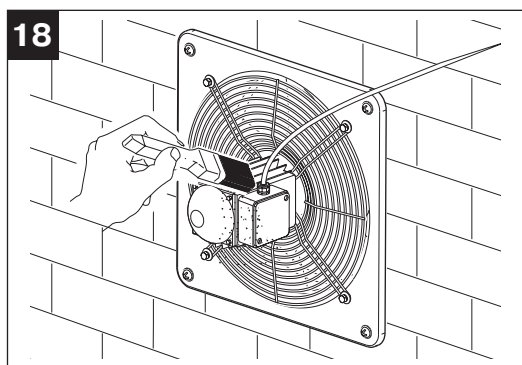
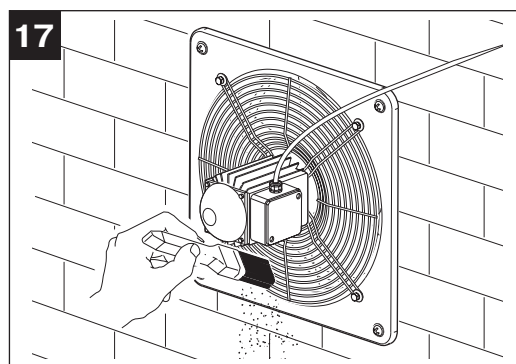
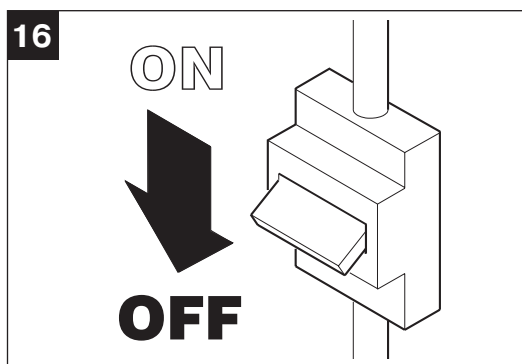
На (рис. 12) приведены электрические схемы подключения трехфазных двигателей

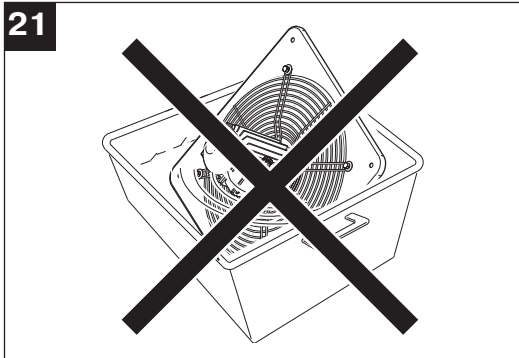




ЧИСТКА ВЕНТИЛЯТОРА

Любая операция технического обслуживания или чистки, требующая демонтажа либо частичной разборки вентилятора, должна выполняться квалифицированным специалистом. Перед выполнением чистки или технического обслуживания отсоедините вентилятор от электросети, выключив термоманитный автомат (положение OFF (ОТКЛ.)). Не допускается погружать вентилятор в воду или другую жидкость.





ПОИСК И ИСПРАВЛЕНИЕ НЕИСПРАВНОСТЕЙ

Перед обращением в отдел технического обслуживания компании Vortice рекомендуется попытаться устранить неисправность с помощью следующей таблицы.

НЕИСПРАВНОСТЬ	ВЕРОЯТНАЯ ПРИЧИНА	СПОСОБ УСТРАНЕНИЯ
Вентилятор не работает	Отсутствует электропитание	Проверьте сетевой выключатель. Проверьте правильность электрических соединений
Шум во время работы	Дисбаланс рабочего колеса вентилятора	Произведите чистку рабочего колеса. Если это не поможет, обратитесь в сервисный центр компании Vortice.

