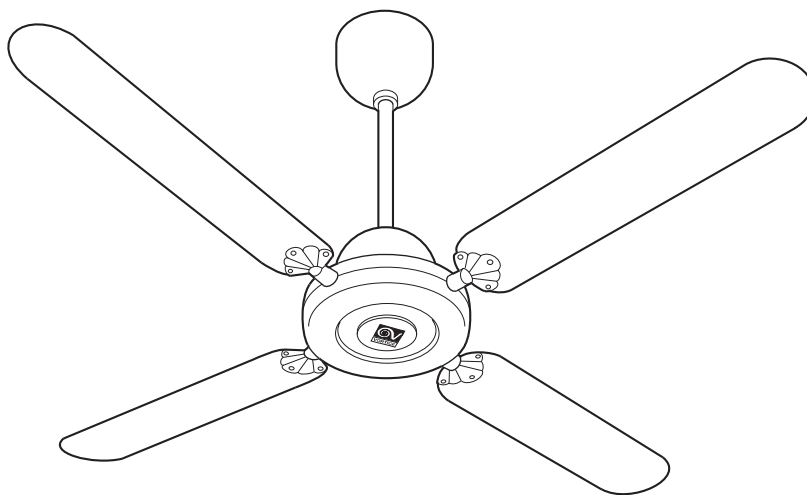


# ***Руководство по монтажу и эксплуатации***



---

## **NORDIK DECOR 1S**



## Содержание

Краткое описание и назначение .....	2
Предостережения .....	2
Указания.....	2
Модели .....	3
Эксплуатация.....	3
Монтаж .....	4
Чистка вентилятора .....	6
Поиск и устранение неисправностей .....	6

## КРАТКОЕ ОПИСАНИЕ И НАЗНАЧЕНИЕ

Данное изделие представляет собой высококачественный бытовой потолочный вентилятор с четырьмя лопастями производства компании Vortice, предназначенный для создания подвижности и перемешивания воздуха. Благодаря специальной конструкции лопастей из стального листа обеспечивается низкий уровень шума при работе вентилятора, что делает его пригодным для работы ночью. Высококачественное с эпоксидными смолами лакокрасочное покрытие вентилятора делает его устойчивым к воздействиям окружающей среды. Монтаж на потолке осуществляется с помощью стального монтажного крюка с резиновым виброизолятором.

Дополнительно к вентиляторам данной серии поставляется комплект светильника с возможностью использования лампы мощностью до 150 Вт (код 22416).

Рекомендуются для применения в жилых помещениях, гостиницах, кафе и ресторанах.

При правильном применении вентилятора и соблюдении приведенных далее указаний и рекомендаций производителем гарантируются долговечность и максимальная производительность.

## ПРЕДОСТЕРЕЖЕНИЯ



**Осторожно! Данный символ указывает на необходимость соблюдения осторожности для предотвращения травм.**

- Не допускается использование вентилятора для целей, не оговоренных в настоящем руководстве.
- После извлечения вентилятора из упаковки убедитесь в его исправности; в случае каких-либо сомнений следует обратиться к квалифицированному специалисту.
- Упаковку следует хранить в местах недоступных для детей.
- Аналогично использованию любых других бытовых электроприборов, при эксплуатации данного вентилятора следует соблюдать следующие основные правила:
  - Никогда не дотрагивайтесь до вентилятора мокрыми или влажными руками.
  - Никогда не дотрагивайтесь до вентилятора, будучи босиком.
  - Не разрешайте пользоваться вентилятором детям или умственноотсталым людям.
- Не допускается эксплуатация вентилятора при наличии в воздухе легковоспламеняющихся паров (спирт, инсектициды, бензин и т.п.).

## УКАЗАНИЯ

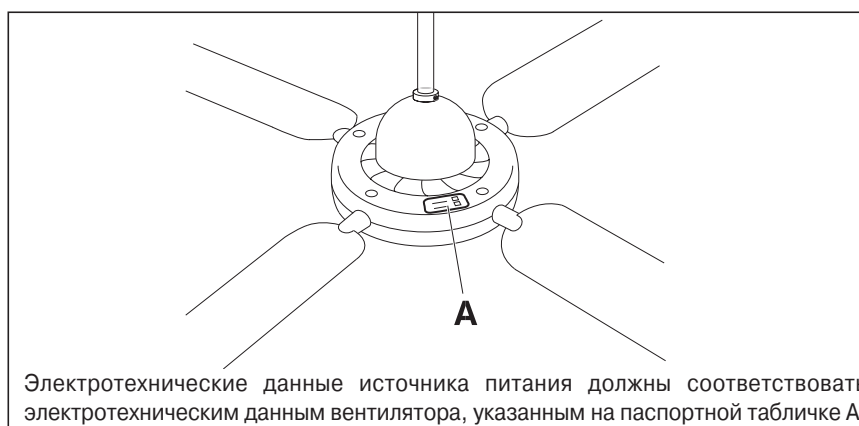


**Внимание! Данный символ указывает на необходимость соблюдения осторожности для предотвращения повреждения вентилятора.**

- Не допускается вносить какие-либо изменения в устройство вентилятора.
- Не допускается подвергать вентилятор неблагоприятным атмосферным воздействиям (дождь, солнце и т.п.).
- Монтаж вентилятора должен осуществляться только квалифицированным специалистом.
- Рекомендуется регулярно проводить тщательный визуальный осмотр вентилятора. При обнаружении любых дефектов дальнейшая эксплуатация вентилятора не допускается, и рекомендуется немедленно обратиться в сервисный центр Vortice.
- Электросеть, к которой подсоединяется вентилятор, должна удовлетворять действующим нормам и правилам.

- Номинальная мощность источника электропитания, к которому подключается вентилятор, должна соответствовать максимальной мощности, потребляемой вентилятором. Если это требование не выполняется, для принятия соответствующих мер следует обратиться к электрику.
- Вентилятор должен быть заземлен в соответствии с действующими нормами.
- При монтаже вентилятора следует использовать многополюсный выключатель. Расстояние между контактами этого выключателя должно быть не менее 3 мм.
- Размещайте вентилятор на расстоянии от стен и прочих объектов.
- Если вентилятор был подвергнут сильному ветру или упал, его должен проверить квалифицированный инженер.
- В случае если вентилятор перестал работать или работает неправильно, следует немедленно обратиться в сервисный центр компании Vortice. При необходимости ремонта требуйте использования только штатных запасных частей компании Vortice.
- Вентилятор следует отключать, когда в нем нет необходимости.
- При необходимости демонтажа вентилятора вначале следует отключить автоматический выключатель, а затем отсоединить провода. Не допускается хранить вентилятор в пределах досягаемости для детей.

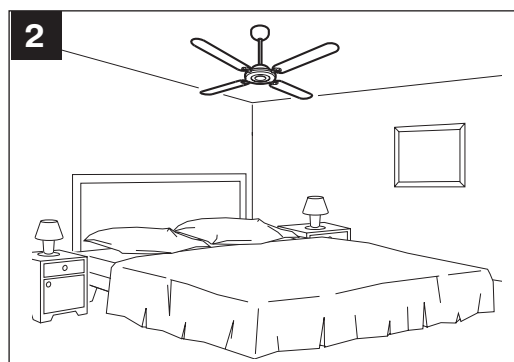
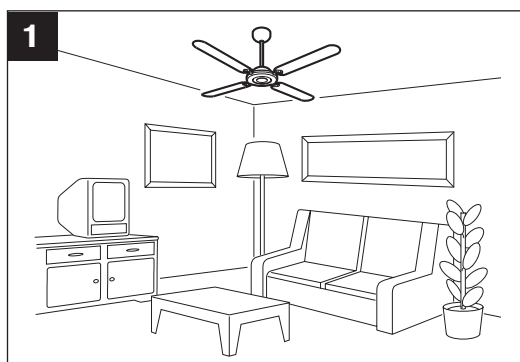
**ПРИМЕЧАНИЕ:** Расстояние от пола до вентилятора должно быть не меньше 2,3 метров.

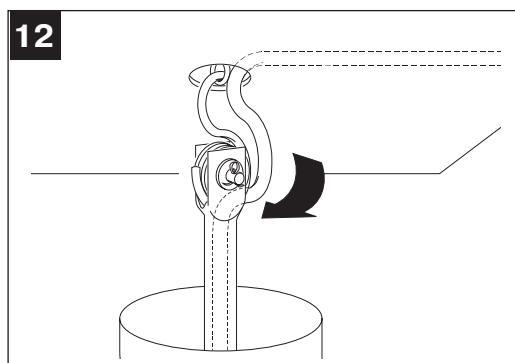
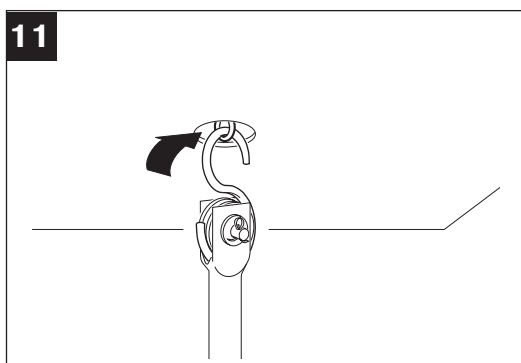
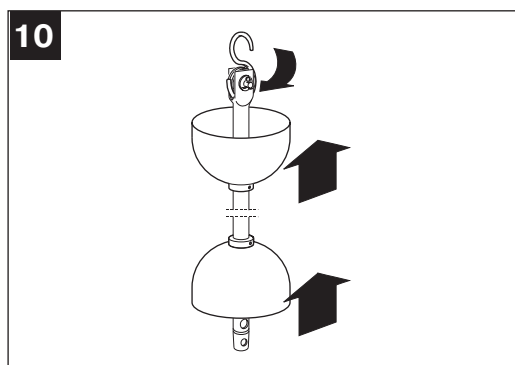
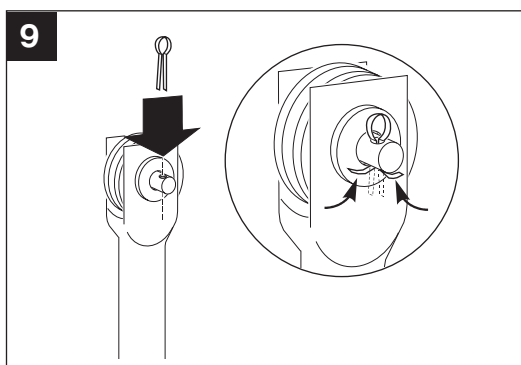
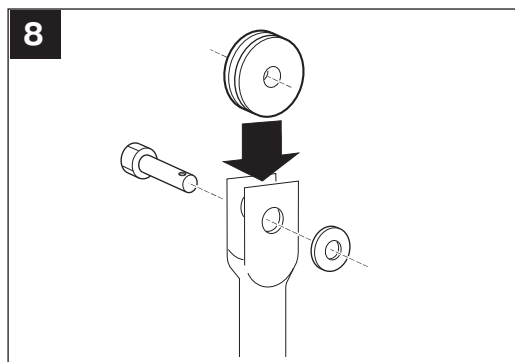
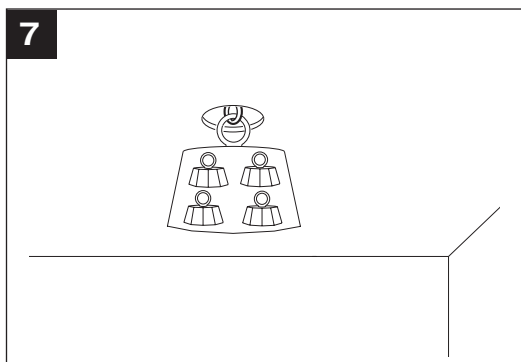
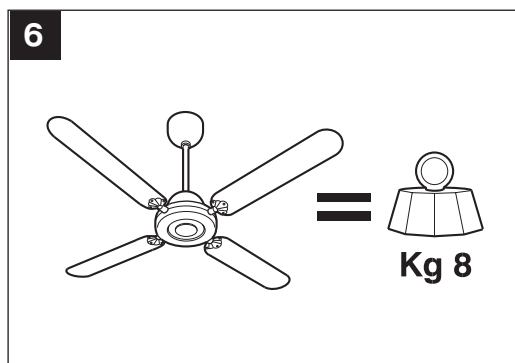
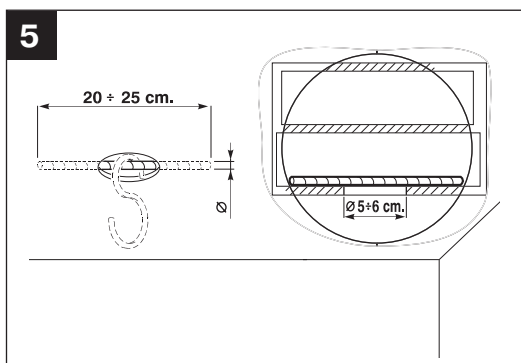
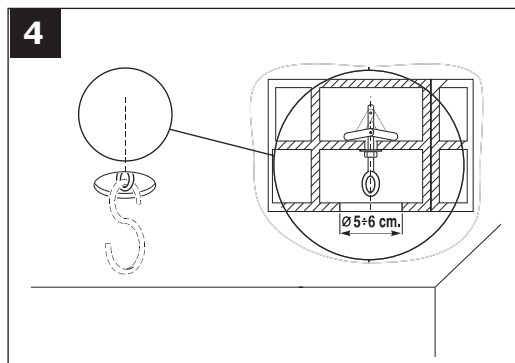
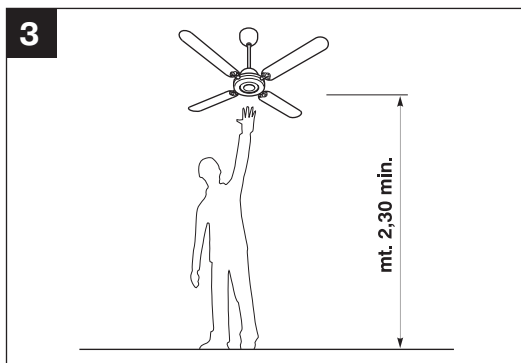


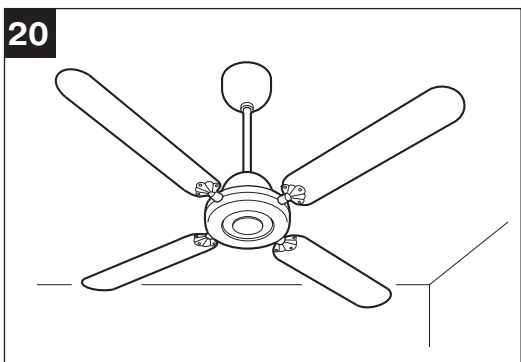
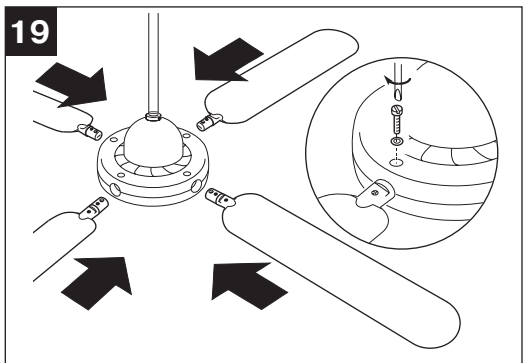
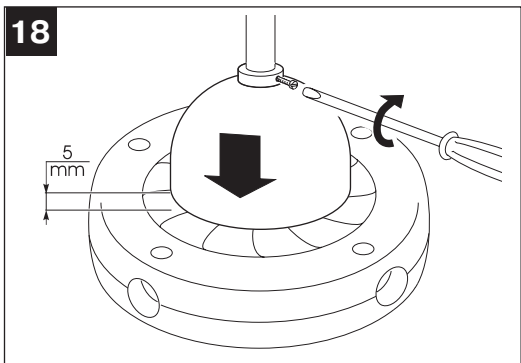
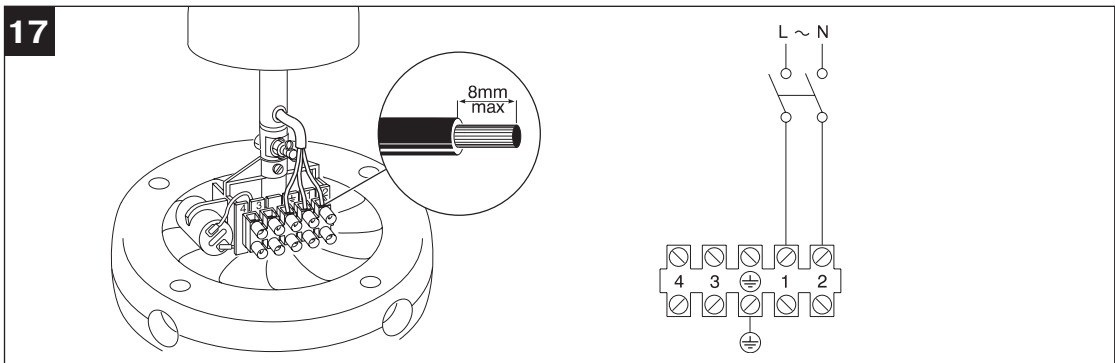
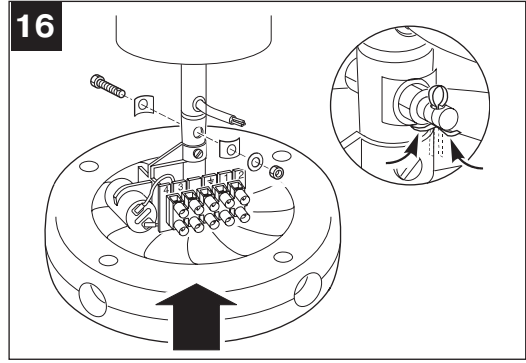
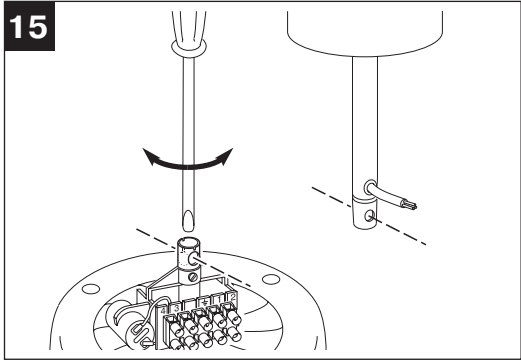
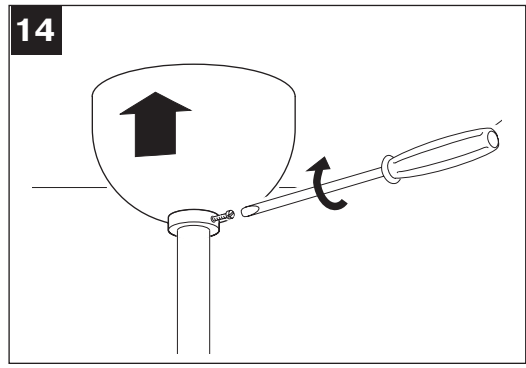
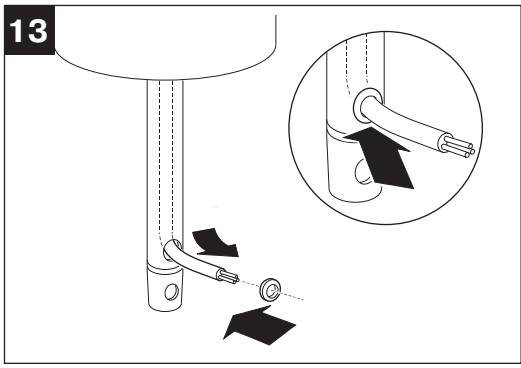
## МОДЕЛИ

- **Nordic Decor 1S - базовая модель:**  
Данные модели включаются при помощи управляющего выключателя. На данные модели при желании можно установить светильник, поставляемый по отдельному заказу. В комплект поставки входят вентилятор со штангой 0,5 м и монтажный крюк с виброизолятором.

## ЭКСПЛУАТАЦИЯ

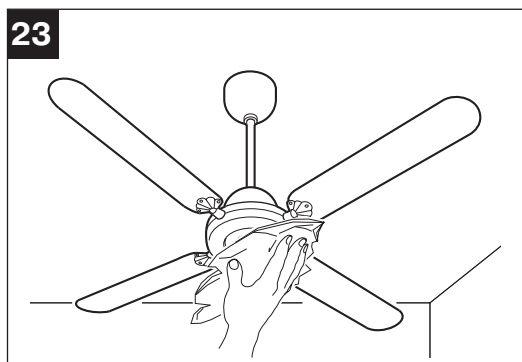
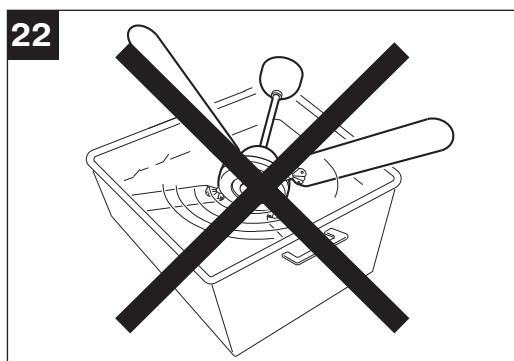
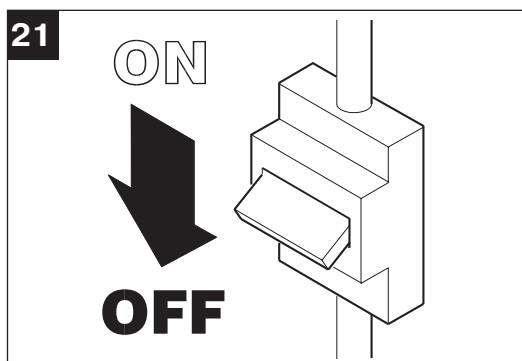






## ЧИСТКА ВЕНТИЛЯТОРА

Любая операция технического обслуживания или чистки, требующая демонтажа вентилятора, должна выполняться квалифицированным специалистом. Перед выполнением чистки или технического обслуживания выключите вентилятор и автоматический выключатель. Не допускается погружать вентилятор в воду или другую жидкость.



## ПОИСК И ИСПРАВЛЕНИЕ НЕИСПРАВНОСТЕЙ

Перед обращением в отдел технического обслуживания компании Vortice рекомендуется попытаться устранить неисправность с помощью следующей таблицы.

НЕИСПРАВНОСТЬ	ВЕРОЯТНАЯ ПРИЧИНА	СПОСОБ УСТРАНЕНИЯ
Вентилятор не работает	Отсутствует электропитание	Проверьте сетевой выключатель. Проверьте правильность электрических соединений



Компания Vortice S.p.A. оставляет за собой право вносить любые усовершенствования в конструкцию изделий, находящихся в продаже