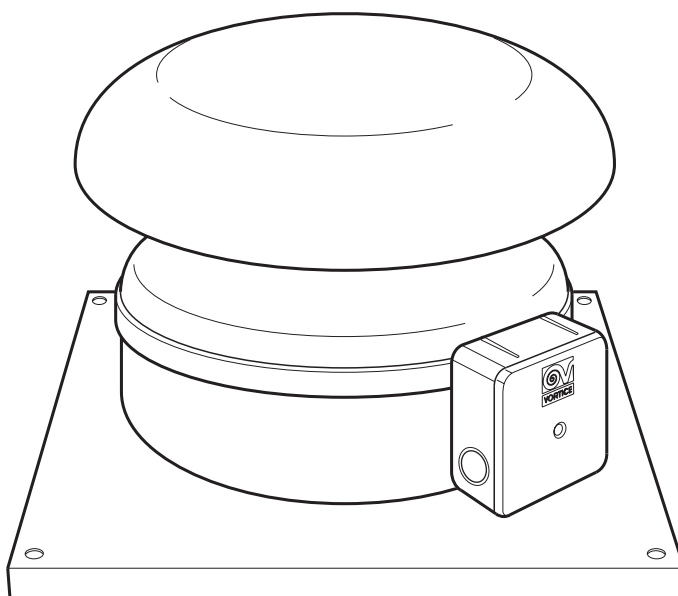


Руководство по монтажу и эксплуатации



CA-ROOF VORTICE



Содержание

Краткое описание и назначение	2
Предостережения	2
Указания.....	2
Модели	4
Основные виды применения.....	4
Монтаж	5
Чистка вентилятора	5
Поиск и устранение неисправностей	6
Положение фиксатора кабеля	6

КРАТКОЕ ОПИСАНИЕ И НАЗНАЧЕНИЕ

Данное изделие представляет собой высококачественный крышный канальный центробежный вентилятор на пластине производства компании Vortice, предназначенный для удаления воздуха из вентиляционных шахт и системы воздуховодов. Двигатель имеет одну рабочую скорость, устройство тепловой защиты и шариковые подшипники, которые гарантируют, по меньшей мере, 30000 часов непрерывной безотказной работы и низкий уровень шума. Рабочее колесо сбалансировано на валу двигателя.

Корпуса всех моделей выполнены из стойкой к атмосферным воздействиям гальванизированной стали, покрытой эпоксидным покрытием. Все модели являются брызгозащищенными - класс защиты IPX4.

Рекомендуются для вентиляции промышленных зданий, больниц, дискотек, офисов, фитнес - центров, ресторанов, театров, объектов арендной недвижимости.

При правильном применении вентилятора и соблюдении приведенных далее указаний и рекомендаций производителем гарантируются долговечность и максимальная производительность.

ПРЕДОСТЕРЕЖЕНИЯ



Осторожно! Данный символ указывает на необходимость соблюдения осторожности для предотвращения травм.

- Не допускается использование вентилятора для целей, не оговоренных в настоящем руководстве.
- После извлечения вентилятора из упаковки убедитесь в его исправности; в случае каких-либо сомнений следует обратиться к квалифицированному специалисту.
- Упаковку и вентилятор следует хранить в местах недоступных для детей.
- Аналогично использованию любых других бытовых электроприборов, при эксплуатации данного вентилятора следует соблюдать следующие основные правила:
 - Никогда не дотрагивайтесь до вентилятора мокрыми или влажными руками.
 - Никогда не дотрагивайтесь до вентилятора, будучи босиком.
 - Не разрешайте пользоваться вентилятором детям или умственноотсталым людям.
- Не допускается эксплуатация вентилятора при наличии в воздухе легковоспламеняющихся паров (спирт, инсектициды, бензин и т.п.).

УКАЗАНИЯ

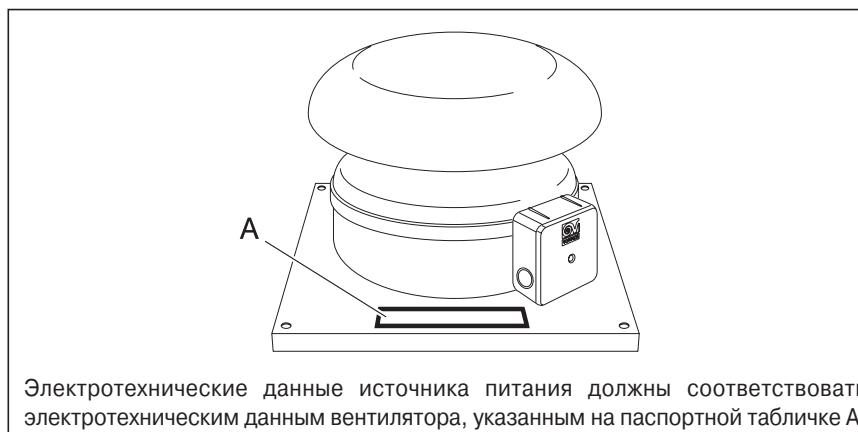


Внимание! Данный символ указывает на необходимость соблюдения осторожности для предотвращения повреждения вентилятора.

- Не допускается вносить какие-либо изменения в устройство вентилятора.
- Монтаж вентилятора должен осуществляться только квалифицированным специалистом.
- Рекомендуется регулярно проводить тщательный визуальный осмотр вентилятора. При обнаружении любых дефектов дальнейшая эксплуатация вентилятора не допускается, и рекомендуется немедленно обратиться в сервисный центр Vortice.
- Электросеть, к которой подсоединяется вентилятор, должна удовлетворять действующим нормам и правилам.
- Вентилятор должен быть заземлен в соответствии с требованиями безопасности для электрических систем.

- Номинальная мощность источника электропитания, к которому подключается вентилятор, должна соответствовать максимальной мощности, потребляемой вентилятором. Если это требование не выполняется, для принятия соответствующих мер следует обратиться к электрику.
- При монтаже вентилятора следует использовать многополюсный выключатель. Расстояние между контактами этого выключателя должно быть не менее 3 мм.
- Вентилятор следует отключать в следующих случаях: а) при выявлении неисправностей; б) при выполнении чистки; в) при не использовании.
- Удаляемый воздух или испарения не должны содержать в себе какие-либо агрессивные вещества или смеси, которые являются взрыво или пожароопасными.
- Не допускается садиться на вентилятор или ставить на него какие-либо предметы.
- Вентилятор должен засасывать воздух через отдельный воздуховод (предназначенный только для него) и выбрасывать воздух непосредственно наружу.
- Для эффективного функционирования вентилятора требуется соответствующий приток в помещение свежего воздуха. Более того, если помимо данного вентилятора в помещении установлены нагреватель воды, газовая плита и т.п. устройства, которые забирают воздух для горения из этого же помещения, то воздухообмен в этом помещении должен быть увеличен настолько, чтобы обеспечивать эффективную работу всех устройств.
- Максимальная температура окружающей среды при работе вентилятора не должна превышать 50° С для модели CA 315 RF и 55° С для всех остальных моделей.
- Не допускается перекрывать каналы впуска и выпуска воздуха.
- В случае падения или любого сильного удара вентилятора, его должен проверить квалифицированный инженер.
- В случае слабой вытяжки или нарушения работы вентилятора следует немедленно обратиться в сервисный центр компании Vortice. При необходимости ремонта требуйте использования только штатных запасных частей компании Vortice.
- При необходимости демонтажа вентилятора вначале следует отключить его сетевым выключателем, а затем отсоединить сетевой шнур. Не допускается хранить вентилятор в пределах досягаемости для детей.
- Не допускается применение вентилятора для интенсификации работы водонагревателей, газовых плит и т. п.; не допускается также удаление воздуха данными вентиляторами по отводным воздуховодам подобных аппаратов.

ПРИМЕЧАНИЕ: если вентилятор устанавливается на высоте меньшей или равной 2,3 м, то необходимо смонтировать стационарную защитную решётку (рис. 7).

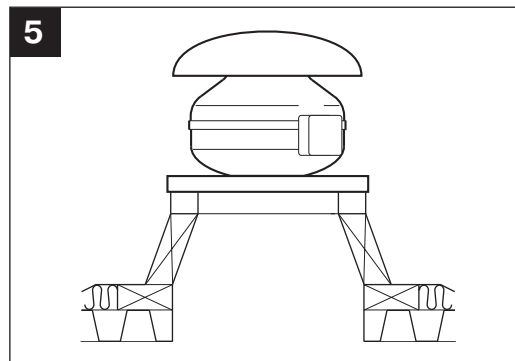
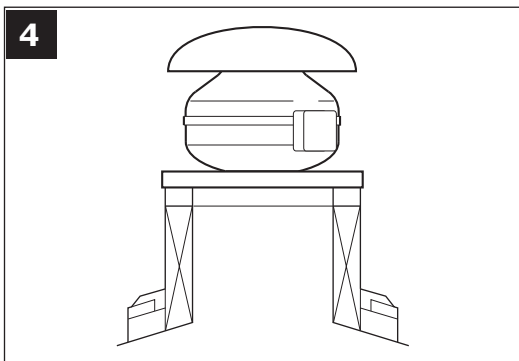
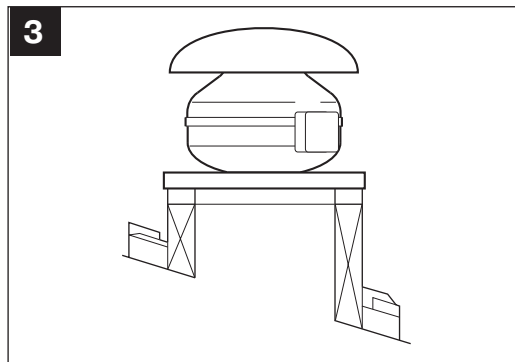
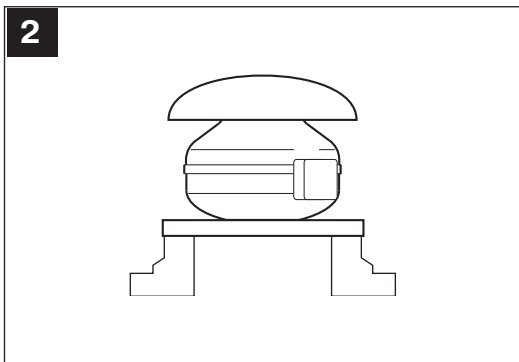
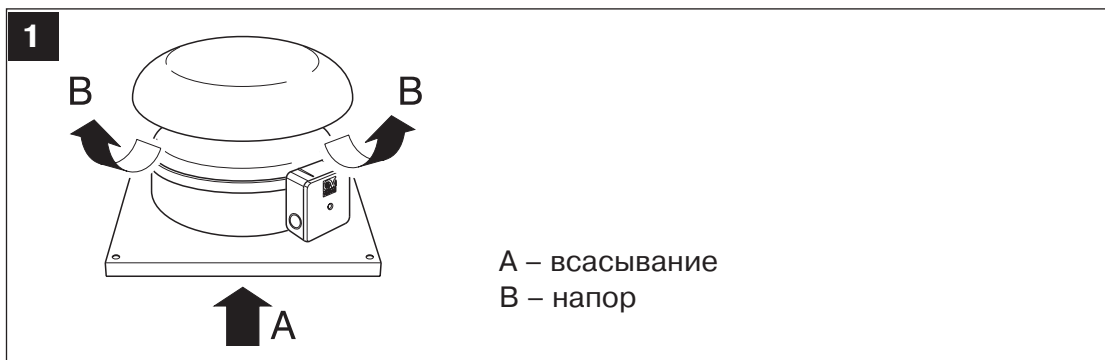


МОДЕЛИ

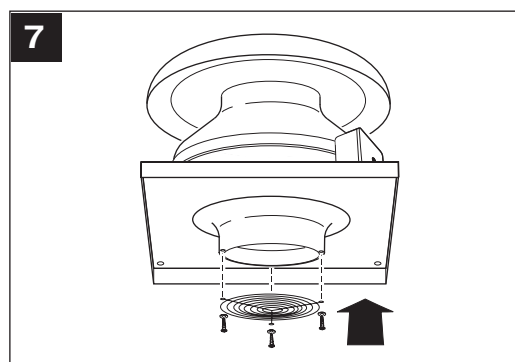
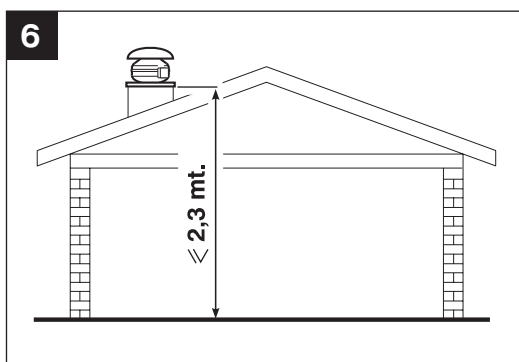
- **Базовые модели:**

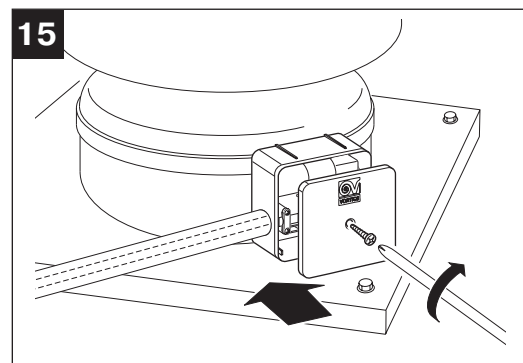
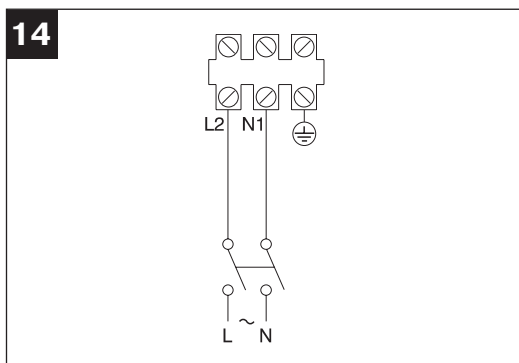
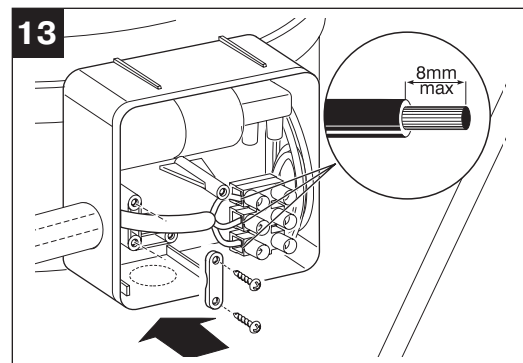
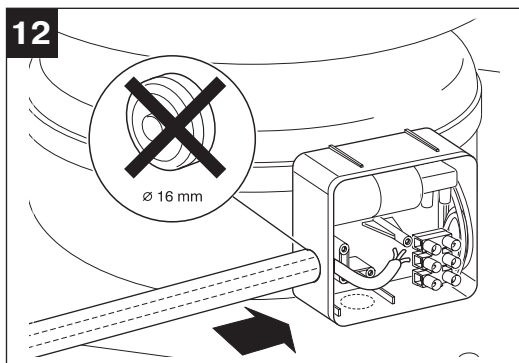
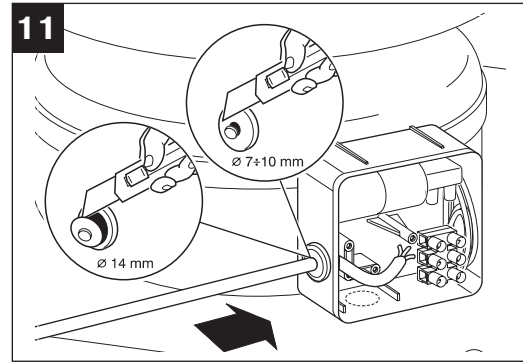
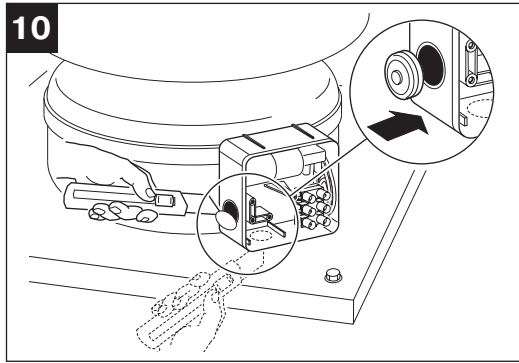
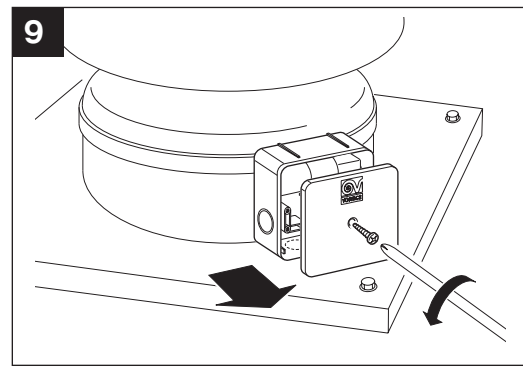
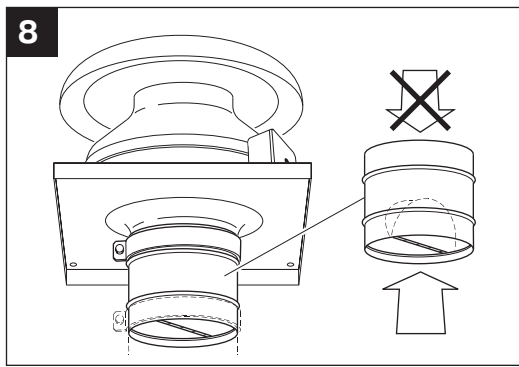
Вентилятор приводится в действие при подаче напряжения от внешнего выключателя.

ОСНОВНЫЕ ВИДЫ ПРИМЕНЕНИЯ



МОНТАЖ



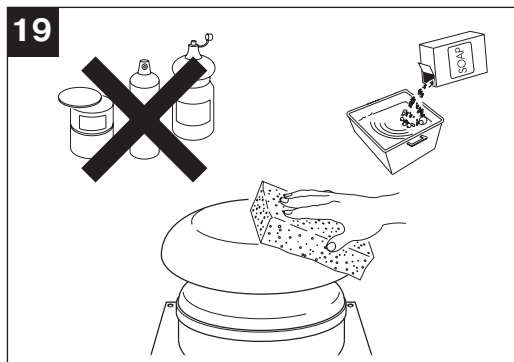
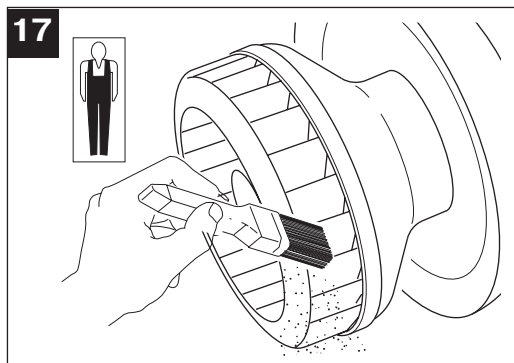
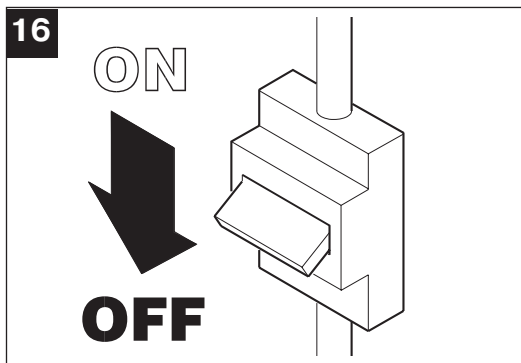


ЧИСТКА ВЕНТИЛЯТОРА

Для обеспечения максимальной производительности вентилятора следует периодически чистить рабочее колесо вентилятора, решетку (если она установлена) и другие детали требующие чистки.

Любая операция технического обслуживания или чистки, требующая демонтажа вентилятора, должна выполняться квалифицированным специалистом. Перед выполнением чистки или технического обслуживания отсоедините вентилятор от электросети, отключив сетевой выключатель системы (положение OFF (ОТКЛ.)).

Не допускается погружать вентилятор в воду или другую жидкость.



ПОИСК И ИСПРАВЛЕНИЕ НЕИСПРАВНОСТЕЙ

Перед обращением в отдел технического обслуживания компании Vortice рекомендуется попытаться устранить неисправность с помощью следующей таблицы.

НЕИСПРАВНОСТЬ	ВЕРОЯТНАЯ ПРИЧИНА	СПОСОБ УСТРАНЕНИЯ
Вентилятор не работает	Отсутствует электропитание	Проверьте сетевой выключатель. Проверьте правильность электрических соединений
Шум во время работы	Дисбаланс рабочего колеса вентилятора	Произведите чистку рабочего колеса. Если это не поможет, обратитесь в сервисный центр компании Vortice.
Низкая эффективность вытяжки	Слишком большое помещение для установленного вентилятора	Замените вентилятор на другой, более мощный, или установите дополнительный вентилятор



Компания Vortice S.p.A. оставляет за собой право вносить любые усовершенствования в конструкцию изделий, находящихся в продаже