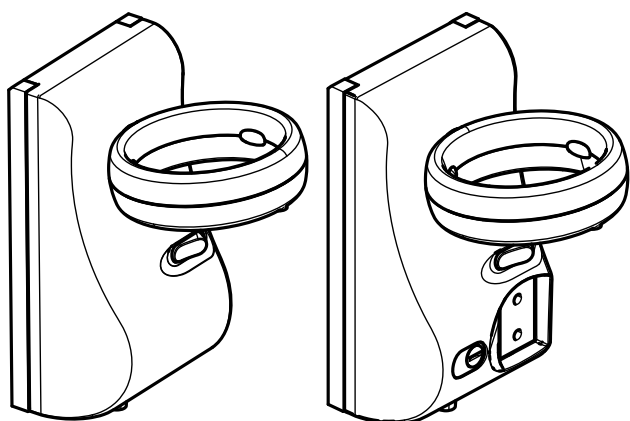
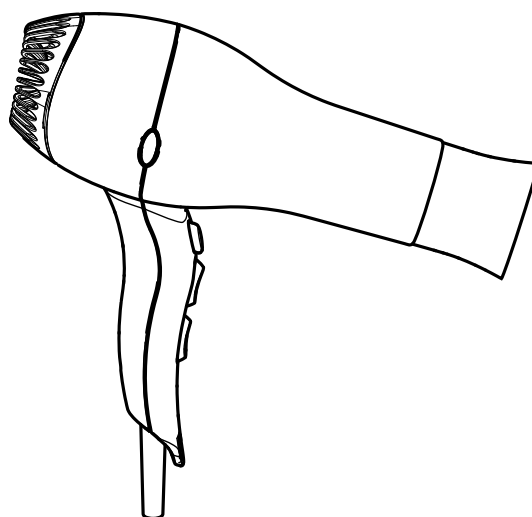
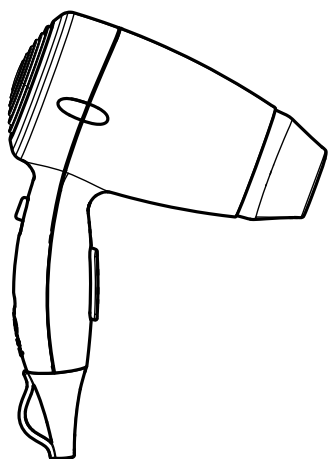
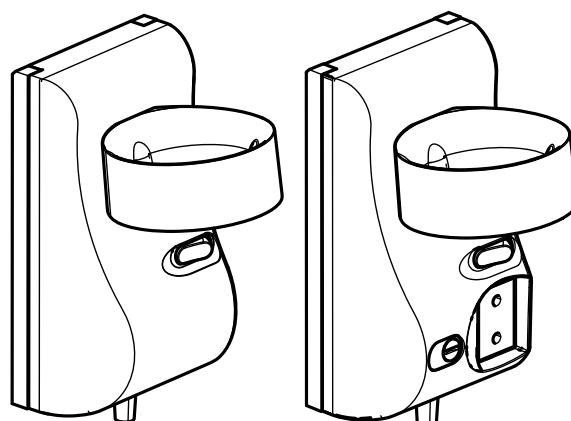




Настенные фены VORT FOHN



VORT FOHN 1200/1200 PLUS



VORT FOHN 1600/1600 PLUS





Содержание:

Краткое описание и назначение	2
Требования по соблюдению техники безопасности	3
Модели	5
Монтаж.....	5
Электрические соединения.....	7
Эксплуатация.....	7
Техобслуживание / Чистка	9
Утилизация	9

Перед монтажом и подключением изделия внимательно прочитайте настоящую инструкцию. Компания Vortice не несет ответственности за ущерб, причиненный здоровью людей или оборудованию, вызванный несоблюдением положений настоящей инструкции. Следуйте всем содержащимся в ней указаниям для обеспечения длительного срока службы, механической и электрической надежности устройства. Сохраняйте настоящую инструкцию.

КРАТКОЕ ОПИСАНИЕ И НАЗНАЧЕНИЕ

Фены данной серии идеально подойдут для использования в гостиницах и публичных заведениях.

- В данной серии представлены 4 модели.
- Модели Plus: оснащена розеткой для бритвы для 230 В 50 Гц.
- Корпусные элементы фенов выполнены из ABS пластика и пластика V0.
- Длина электрошнура от 600 до 2000 мм.
- Эргономичная конструкция рукояток обеспечивает надежный захват даже мокрыми руками.
- Внутренняя конструкция моделей предотвращает излишний перегрев подаваемого воздуха, который может быть неприятен пользователю.
- Все модели оснащены защитой от перегрузки.
- ТЭН защищен предохранительным устройством от перегрева, состоящим из термозащитным устройством и предохранителем.
- Очень простой монтаж и эксплуатация.
- Степень защиты корпуса вентиляторов – IPX0.

ТРЕБОВАНИЯ ПО СОБЛЮДЕНИЮ ТЕХНИКИ БЕЗОПАСНОСТИ

ПРЕДОСТЕРЕЖЕНИЯ



Осторожно! Данный раздел указывает на необходимость соблюдения осторожности для предотвращения травм.

- Не используйте это изделие для целей, отличных от предусмотренных настоящей инструкцией.
- После распаковки изделия убедитесь в его целостности и сохранности; в случае сомнений немедленно обратитесь в авторизованный сервисный центр компании Vortice.
- Не оставляйте элементы упаковки в тех местах, в которых они могут попасть в руки детей или лиц с ограниченной дееспособностью.
- Эксплуатация любого электроприбора требует соблюдения некоторых основных правил, в том числе:
 - не касаться его мокрыми или влажными руками;
 - не касаться его, стоя на полу босиком.
- Не эксплуатируйте изделие в присутствии воспламеняемых веществ или паров, таких как спирт, инсектициды, бензин и т.д.
- В процессе сушки волос удерживайте от них поток воздуха на должном расстоянии.
- Уберите прибор в недоступное для детей и для недееспособных людей место сразу после того, как вы его отключили от электрической сети и не собираетесь им пока пользоваться.
- Данное изделие может использоваться детьми в возрасте 8 лет и старше и лицами с ограниченными физическими, сенсорными или умственными возможностями, или не обладающими достаточными опытом и навыками, только под присмотром или после того, как они получили указания по безопасному использованию изделия и осознали возможные опасности. Не позволяйте детям играть с изделием. Дети могут осуществлять чистку и уход за изделием, подлежащие выполнению пользователем, только под присмотром взрослых.

УКАЗАНИЯ



Осторожно! Данный раздел указывает на необходимость соблюдения осторожности для предотвращения повреждения электроприбора.

- Не вносите в изделие никакие изменения.
- Не допускайте, чтобы изделие подвергалось воздействию атмосферных факторов (дождя, солнца и т.д.).
- Не закрывайте выпускное отверстие воздуха.



- Не устанавливайте на выпускное отверстие воздуха насадки, не входящие в комплект прибора.
- Периодически осуществляйте визуальную проверку состояния изделия. В случае неисправности прекратите эксплуатацию изделия и немедленно обратитесь в авторизованный сервисный центр компании Vortice.
- Система электроснабжения, к которой подключается изделие, должна соответствовать действующим нормам.
- После пользования прибором всегда вешайте его на настенный кронштейн.
- Изделие не нуждается в подключении к розетке электропитания, оборудованной заземлением, так как оно изготовлено с двойной степенью изоляции.
- Подключайте изделие к сети питания/розетке только в том случае, если их параметры соответствуют его максимальной мощности. В противном случае немедленно обратитесь к квалифицированному специалисту.
- Следите, чтобы никакие предметы не попадали внутрь впускного и выпускного отверстия воздуха.
- В случае падения изделия или получения им сильных ударов немедленно обратитесь в авторизованный сервисный центр компании Vortice для его проверки.
- Выключайте общий выключатель сети в следующих случаях:
 - а) при выявлении неисправностей в работе изделия;
 - б) при выполнении внешней чистки изделия;
 - в) в случае принятия решения о неиспользовании изделия в течение коротких или продолжительных периодов времени.
- В случае ненормальной работы и/или неисправности изделия, немедленно обратитесь в авторизованный сервисный центр компании Vortice; при необходимости проведения ремонта запросите оригинальные запчасти компании Vortice.
- Установка изделия должна производиться силами квалифицированных специалистов.
- Прибор оборудован специальным предохранительным устройством с автоматическим восстановлением нагревателя, которое срабатывает в случае перегрева прибора. После срабатывания предохранительного устройства и прежде, чем вновь пользоваться прибором, следует подождать, чтобы он остыл до нормальной рабочей температуры (примерно 10 минут). Временное прекращение подачи горячего воздуха не является неисправностью, а служит для большей безопасности пользователя.
- При наличии в розетках нагрузок выше 20 Вт автоматическое предохранительное устройство прибора прерывает подачу на него электрического тока. Чтобы возобновить работу прибора, следует дождаться восстановления соответствующих параметров тока.
- Для того чтобы удлинить срок службы прибора, прежде чем его выключить, рекомендуется переключить его в режим подачи охлажденного воздуха.



МОДЕЛИ

• Модели Vort Fohn Fohn 1200/1600:

Модели данной серии разрабатывались специально для применения в ванных комнатах отелей и гостиниц.

Vort Fohn 1200: фен для сушки волос с проводом и настенным кронштейном для бытового применения

Vort Fohn 1600: фен для сушки волос с проводом и настенным кронштейном для профессионального применения.

• Модели Vort Fohn 1200/1600 Plus (с розетками для электробритв):

Модели Plus отличаются наличием на настенном кронштейне совместной электрической розетки для бритв со специальным поворотным переключателем на одну из двух систем питания электрическим током (240В/50Гц, 120В/60Гц).

МОНТАЖ

ПРИМЕЧАНИЕ

Установка прибора должна производиться только квалифицированными специалистами.

Установите прибор вне досягаемости от ванны, душа и умывальника в соответствии с действующими в стране правилами установки электроприборов.

Высота установки прибора от пола должна быть не менее 150 см.

Установка настенного кронштейна

- Настенный кронштейн может быть установлен по одной из двух монтажных схем: непосредственно над распределительной коробкой (схема А) или около нее (схема В).

Монтажная схема А

- С задней стороны настенного кронштейна выдавите специальное отверстие для кабельного лотка.

- Пропустите через отверстие выходящие из стены провода.

- Прикрепите держатель к стене, используя дюбели и винты, входящие в комплект поставки.

- Закрепите провод в клеммной коробке (рис. 1). Выньте клеммную коробку и вновь ее установите.

- Приложите кронштейн к стене передней стороной и закрепите его прилагаемым винтом.

Монтажная схема В

- В нижней части настенного кронштейна выдавите специальное отверстие для второго кабельного лотка.

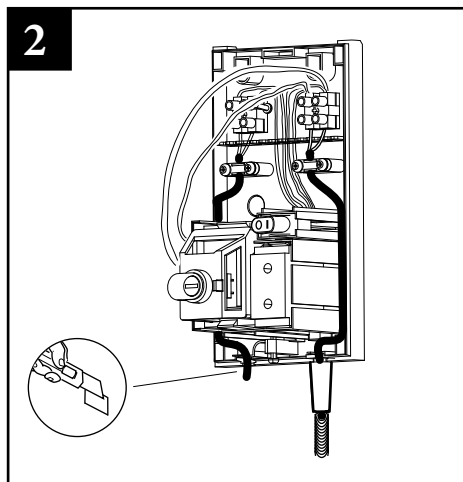
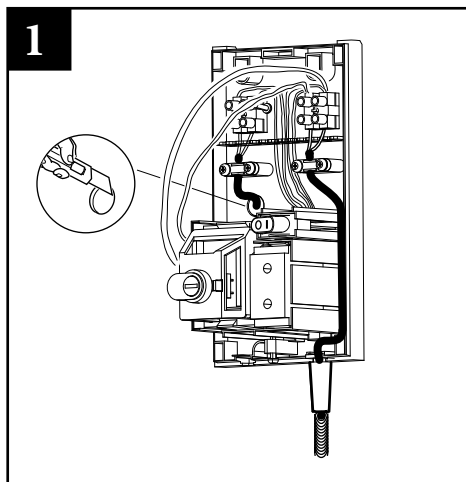
- Прикрепите держатель к стене, используя дюбели и винты, входящие в комплект поставки.

- Натяните кабельный лоток на подвижный провод.

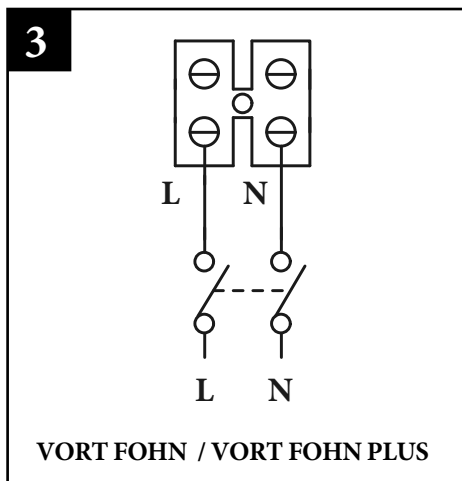
- Закрепите провод в клеммной коробке (рис. 2). Выньте клеммную коробку и вновь ее установите.

- Вставьте кабельный лоток и закрепите провод держателем.

- Приложите кронштейн к стене передней стороной и закрепите его прилагаемым винтом.



ЭЛЕКТРИЧЕСКИЕ СОЕДИНЕНИЯ



ЭКСПЛУАТАЦИЯ

Включите прибор переключением кнопки на настенном кронштейне в положение “Г”: (Рис. 4а: 1, 4б: 1); теперь можно пользоваться прибором, а при наличии модели Plus с розеткой для бритвы можно пользоваться и розеткой (рис. 4б: 2). Электрическая розетка для бритвы рассчитана на мощность максимум 20 Вт. Подключение приборов с большей мощностью потребления вызывает автоматическое срабатывание предохранительного устройства. В таком случае необходимо дождаться восстановления рабочего состояния предохранительного устройства, чтобы эксплуатация прибора стала вновь возможной. В моделях фена с розеткой для электрической бритвы на настенном кронштейне имеется также двухпозиционный переключатель 120 В /60 Гц и 240 В /50 Гц для настройки сетевого напряжения (рис. 4б: 3).

Модель фена 1200

На рукоятке прибора имеются кнопки:

- силовой переключатель (рис. 5: 1): два положения 600 Вт и 1200 Вт.

- кнопка ВКЛ/ВЫКЛ (рис. 5: 2): длительное нажатие кнопки вызывает включение прибора.

Модель фена 1600

На рукоятке прибора имеются кнопки:

- силовой переключатель (рис. 6: 1), три положения:

I - макс. 1000 Вт.;

II - макс. 1250 Вт.;

III - макс. 1550 Вт.

- кнопка ВКЛ/ВЫКЛ (рис. 6: 2): длительное нажатие кнопки вызывает включение прибора.

- переключатель скорости (рис. 6: 3), три положения:

0 - мотор выключен;

I - низкая скорость;

II - высокая скорость.

Примечание

В ситуации, когда мотор выключен (положение 0 переключателя скорости), действие нагревателя автоматически заторможено.

Возможные режимы работы фена

Скорость I:

Мощность I: потребление 750 Вт.;

Мощность II: потребление 1050 Вт.;

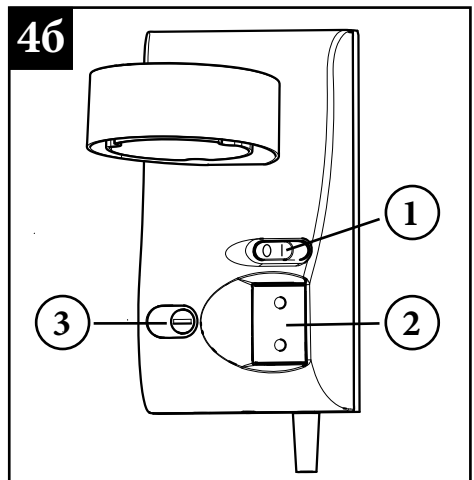
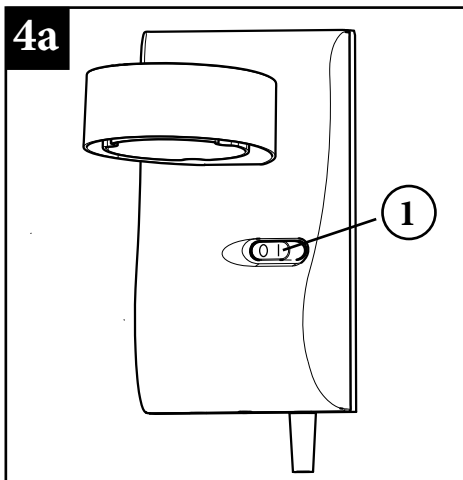
Мощность III: потребление 1300 Вт.

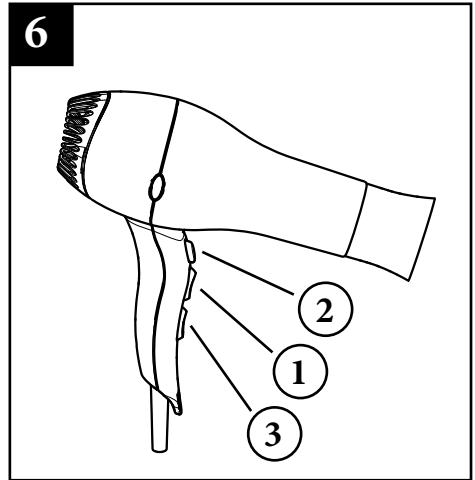
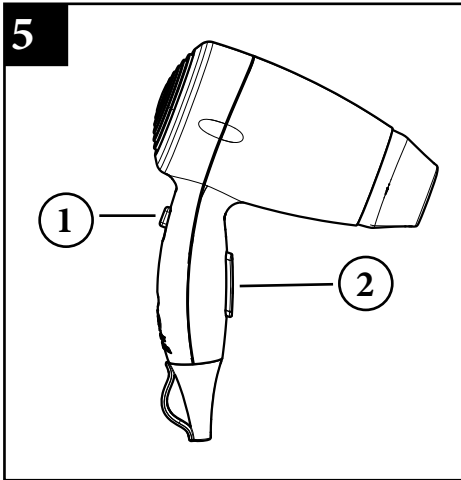
Скорость II:

Мощность I: потребление 1000 Вт.;

Мощность II: потребление 1250 Вт.;

Мощность III: потребление 1550 Вт.





ТЕХОБСЛУЖИВАНИЕ / ЧИСТКА

Как правило прибор не нуждается в особом уходе. Достаточно в случае надобности протереть с него пыль мягкой сухой тряпкой, а при необходимости смочить ее теплой водой с нейтральным неабразивным моющим составом. Следите, чтобы всасывающее отверстие воздуха на приборе не было засорено ворсинками или волосами.

УТИЛИЗАЦИЯ

Продукт соответствует Европейской директиве 2002/96 / ЕС. Данный символ указывает на то, что по истечении срока эксплуатации, продукт должен утилизироваться отдельно от городских отходов. Пользователь несет ответственность за правильную утилизацию прибора. Несоблюдение этого требования может привести к штрафам, установленным законами об утилизации отходов. Экологически безопасная утилизация отходов, позволяет избежать нанесения вреда окружающей среде и возможных связанных с этим рисков для здоровья, а также способствует рециркуляции материалов, используемых в приборе.

