


ОГЛАВЛЕНИЕ

ТАБЛИЧКА ЗАВОДА-ИЗГОТОВИТЕЛЯ	2	5.3 МУФТА.....	13
ЭТИКЕТКА АТЕХ (ТОЛЬКО ДЛЯ НАСОСОВ, СООТВЕТСТВУЮЩИХ ДИРЕКТИВЕ ЕС 94/9/EG).....	2	5.4 ПРИВОД.....	14
1. ОБЩИЕ СВЕДЕНИЯ.....	2	5.5 ПОДКЛЮЧЕНИЕ К ЭЛЕКТРОСЕТИ.....	14
1.1. ГАРАНТИЯ.....	3	5.6 ПРОВЕРКА ВЫПОЛНЕННОГО МОНТАЖА... ..	15
2. ПРАВИЛА ТЕХНИКИ БЕЗОПАСНОСТИ (ТБ)3		6. ПУСК, РАБОТА, ОСТАНОВ	15
2.1 Как пользоваться Инструкцией по эксплуатации.....	3	6.1 ЗАПУСК ВНОВЬ УСТАНОВЛЕННОГО АГРЕГАТА	15
2.2 Опасность несоблюдения Правил ТБ	4	6.2 ВКЛЮЧЕНИЕ ПРИВОДА.....	15
2.3 Правила ТБ для оператора / работника.....	4	6.3 ПОВТОРНЫЙ ПУСК	16
2.4 Правила ТБ при монтаже, инспекции, техническом обслуживании агрегатов.....	4	6.4 ЭКСПЛУАТАЦИОННЫЕ ОГРАНИЧЕНИЯ	16
2.5 Самовольное вмешательство в конструкцию, использование запасных частей к иным агрегатам.	5	6.5 СМАЗКА ПОДШИПНИКОВ.....	16
2.6 Последствия несоблюдения правил эксплуатации.....	5	6.6 МОНИТОРИНГ	17
2.7 Защита от взрыва	5	6.7 ПРЕКРАЩЕНИЕ РАБОТЫ.....	18
2.8 . Эксплуатация согласно инструкции.....	6	6.8 ХРАНЕНИЕ / ДЛИТЕЛЬНЫЕ ПЕРЕРЫВЫ В РАБОТЕ	18
3. ОПИСАНИЕ.....	7	7. ТЕХНИЧЕСКОЕ ОБСЛУЖИВАНИЕ И УХОД, 19	
3.1 Конструкция.	7	7.1 ОБЩИЕ УКАЗАНИЯ.	19
3.2 Уплотнение вала.	8	7.2 МЕХАНИЧЕСКИЕ УПЛОТНЕНИЯ.	19
3.3 Подшипники.	8	7.3 Сальники.....	19
3.4 ОРИЕНТИРОВОЧНЫЕ УРОВНИ ЗВУКОВОГО ДАВЛЕНИЯ.....	8	7.4 СМАЗКА и ЗАМЕНА СМАЗКИ	19
3.5 ДОПУСТИМЫЕ НАГРУЗКИ И МОМЕНТЫ, ВОЗДЕЙСТВУЮЩИЕ НА ПАТРУБКИ НАСОСА... ..	9	7.5 МУФТА.....	20
4. ТРАНСПОРТИРОВКА, ПОГРУЗКА - РАЗГРУЗКА, ХРАНЕНИЕ	9	7.6 ОЧИСТКА НАСОСА.....	20
4.1 ТРАНСПОРТИРОВКА И ПОГРУЗКА-РАЗГРУЗКА.	9	8. РАЗБОРКА И РЕМОНТ НАСОСА.....	20
4.2 ХРАНЕНИЕ / КОНСЕРВАЦИЯ	10	8.1 ОБЩИЕ УКАЗАНИЯ.	20
5. МОНТАЖ.....	10	8.2 ОБЩИЕ УКАЗАНИЯ.	21
5.1 Монтаж насоса (агрегата)	10	8.3 РАЗБОРКА ИЗВЛЕКАЕМОЙ ЧАСТИ НАСОСА	21
5.2 ПРИСОЕДИНЕНИЕ ТРУБОПРОВОДОВ К НАСОСУ	11	8.4 ДЕМОНТАЖ РАБОЧЕГО КОЛЕСА.....	21
		8.5 ДЕМОНТАЖ УПЛОТНЕНИЯ ВАЛА.	22
		8.6 ДЕМОНТАЖ ПОДШИПНИКА.	22
		8.7 ОТБРАКОВКА ДЕТАЛЕЙ РАЗОБРАННОГО НАСОСА.....	22
		8.8 ОБРАТНАЯ СБОРКА.....	23
		9. ЗАПАСНЫЕ ЧАСТИ И РЕЗЕРВНЫЕ НАСОСЫ.	24
		9.1 ЗАПАСНЫЕ ЧАСТИ.	24
		9.2 РЕЗЕРВНЫЕ НАСОСЫ.....	25
		10. ВОЗМОЖНЫЕ НЕИСПРАВНОСТИ И МЕРЫ ПО ИХ УСТРАНЕНИЮ.....	25

ТАБЛИЧКА ЗАВОДА-ИЗГОТОВИТЕЛЯ

	
Type	<input type="text"/>
S/N	<input type="text"/>
Year	<input type="text"/>
Q m^3/h	P kW
H m	n min^{-1}
$P_{all\ w\ c}$ bar at $t_{max\ op}$	$^{\circ}C$
Item No	Imp ϕ mm
Sch. 44.03	

Type *) Тип насоса

S/N *) Серийный номер

Year Год выпуска

Q, m^3/h - номинальная производительность в рабочей точке в $m^3/час$

P, kW - номинальная мощность в рабочей точке, кВт

H, m - напор (Энергетический напор) в рабочей точке, м

n, min^{-1} - скорость, мин⁻¹

$P_{all\ w\ c}$, bar - Макс. допустимое давление на корпус насоса в ходе его эксплуатации (= наибольшему напорному давлению при номинальной рабочей

температуре до которой корпус насоса может быть использован)

$t_{max\ op}$, $^{\circ}C$ - Максимальная рабочая температура перекачиваемой жидкости

Item No Позиция номер

Imp ϕ , mm - Наружный диаметр рабочего колеса в мм

*) Все данные о конструкции и материалах определяются данной информацией. Эти данные должны быть указаны во всех запросах на запасные части, направляемых производителю.

ЭТИКЕТКА АТЕХ (только для насосов, соответствующих директиве ЕС 94/9/EG)

CE - изделие соответствует требованиям директивы ЕС 94/9/EG

Ex - взрывозащищенное исполнение

П - группа оборудования

2G - категория (2) взрывоопасной атмосферы, создаваемой газами, парами или аэрозолями (G)

c - защита от искрения (c-класс конструктивной безопасности)

T1-T - температурная классификация - см.

п. 2.7.5. МАКСИМАЛЬНО ДОПУСТИМАЯ ТЕМПЕРАТУРА ПЕРЕКАЧИВАЕМОГО

РАСТВОРА УКАЗАНА НА ТАБЛИЧКЕ ИЛИ В СОПРОВОДИТЕЛЬНОЙ ДОКУМЕНТАЦИИ КОНКРЕТНОГО НАСОСА.

Соответствие изделия директиве ЕС 94/9/EG «ОБОРУДОВАНИЕ И ЗАЩИТНЫЕ СИСТЕМЫ ДЛЯ ЭКСПЛУАТАЦИИ ВО ВЗРЫВООПАСНЫХ УСЛОВИЯХ» подтверждается ЕС-Декларацией Соответствия с размещением ЭТИКЕТКИ АТЕХ на корпусе подшипника насоса; дубликат ЭТИКЕТКИ АТЕХ наклеивается также рядом с заводской табличкой насоса.

1. ОБЩИЕ СВЕДЕНИЯ

Данное Изделие соответствует требованиям Машиностроительной Директивы № 98/37/EG (бывшей 89/392/EWG).



Персонал, привлекаемый к монтажу, эксплуатации, осмотрам и техническому обслуживанию Изделия, должен обладать соответствующими знаниями и опытом, в том числе – по технике безопасности. Если такое неосуществимо, то работников следует должным образом обучить и проэкзаменовать.

Безопасность эксплуатации насоса или насосного агрегата (т.е. насоса в сборе с приводным двигателем) может быть гарантирована только при соблюдении Пользователем указанных в технической документации параметров и ограничений, а также - требований Главы 6 «Пуск, работа, останов».

Оператор Изделия несет персональную ответственность за соблюдение всех требований настоящей Инструкции, включая указания по технике безопасности.

Безотказная эксплуатация достигается только тогда, когда установка и техническое обслуживание насоса или агрегата проводятся в строгом соответствии с действующими нормами и правилами, относящимися к инженерному делу, электротехнике, т.е. к оборудованию, связанному с конкретным насосом.

ЕСЛИ В ДАННОЙ ИНСТРУКЦИИ ОТСУТСТВУЮТ НЕОБХОДИМЫЕ ВАМ СВЕДЕНИЯ, ПОЖАЛУЙСТА, ОБРАЩАЙТЕСЬ К НАШИМ ПРЕДСТАВИТЕЛЯМ!

ЗАВОД-ИЗГОТОВИТЕЛЬ НЕ НЕСЕТ ОТВЕТСТВЕННОСТЬ ЗА ПОСЛЕДСТВИЯ НАРУШЕНИЙ ДАННОЙ ИНСТРУКЦИИ!

Настоящую Инструкцию следует бережно хранить в легко доступном месте для возможных справок по ходу эксплуатации Изделий.

При передаче Изделий в пользование третьим лицам, необходимо также *полностью* передавать настоящую Инструкцию и прочие документы, необходимые для обеспечения надлежащей эксплуатации.

Настоящей Инструкцией предусмотрены *лишь наиболее типичные* обстоятельства, могущие возникнуть при монтаже, эксплуатации и/или техническом обслуживании Изделий.

Настоящая Инструкция, техническая документация и чертежи защищены копирайтом нашей Компании и предназначены для использования исключительно обслуживающим персоналом соответствующих Изделий. Полное или частичное копирование и/или распространение указанных документов без предварительного согласования с нами влекут судебную ответственность!

1.1. ГАРАНТИЯ

Дается согласно нашим Условиям Поставки и/или подтверждению заказа.

Любые ремонтные работы в течение *гарантийного периода* должны выполняться нашими уполномоченными представителями и лишь *по предварительному ПИСЬМЕННОМУ согласованию с нашей компанией* могут поручаться сторонним лицам. В ПРОТИВНОМ СЛУЧАЕ ГАРАНТИЯ АННУЛИРУЕТСЯ!

Долгосрочные гарантийные обязательства подразумевают неукоснительное соблюдение Пользователем требований технической документации, в том числе, касающихся характеристик перекачиваемых растворов. *Гарантия НЕ ПОКРЫВАЕТ* повреждения, полученные при транспортировке, включая погрузку-разгрузку, а также естественный износ, по мере эксплуатации, рабочих колес, уплотнений, втулок, валов, промежуточных колес и т.п.

ЕСЛИ, ПОСЛЕ ПОЛУЧЕНИЯ ВАМИ ЗАКАЗАННОГО НАСОСА, ОКАЖЕТСЯ, ЧТО ФАКТИЧЕСКИЕ УСЛОВИЯ ЕГО ЭКСПЛУАТАЦИИ СКОЛЬ-НИБУДЬ ЗАМЕТНО ОТЛИЧАЮТСЯ ОТ ПРЕДУСМОТРЕННЫХ ТЕХНИЧЕСКОЙ ДОКУМЕНТАЦИЕЙ, ТО ГАРАНТИЯ ОСТАНЕТСЯ В СИЛЕ ТОЛЬКО ПОСЛЕ ПИСЬМЕННОГО СОГЛАСОВАНИЯ ВОПРОСА С НАШЕЙ КОМПАНИЕЙ!

2. ПРАВИЛА ТЕХНИКИ БЕЗОПАСНОСТИ (ТБ)

Настоящую Инструкцию следует должным образом доводить до сведения всех лиц, привлекаемых к монтажу, эксплуатации, техническому обслуживанию наших изделий *до начала соответствующих работ*, а в дальнейшем - бережно хранить в пределах доступности от места установки агрегата или насоса.

Помимо настоящей Инструкции, исполнители конкретных работ должны строго руководствоваться также общими нормативами по ТБ, охране труда, производственной гигиене, безопасному обращению с конкретно перекачиваемыми веществами, особенно, если они относятся к токсичным, огневзрывоопасным и т.п. К разрешению возможных вопросов следует

привлекать соответственно квалифицированный и/или уполномоченный персонал.


ВСЯ ПОЛНОТА ОТВЕТСТВЕННОСТИ ЗА БЕЗОПАСНУЮ ЭКСПЛУАТАЦИЮ ИЗДЕЛИЙ ВОЗЛАГАЕТСЯ НА ИХ ОПЕРАТОРОВ.


2.1 Как пользоваться Инструкцией по эксплуатации


Указания по ТБ, приводимые в настоящей Инструкции, промаркированы согласно нормам DIN 4844:



Несоблюдение данного указания чревато повреждением насоса и/или нарушением технологического процесса.

 Изделия, предназначенные для использования во взрывоопасных условиях, должны иметь соответствующую маркировку

 **ВНИМАНИЕ:** опасный момент !


 **ОПАСНОСТЬ** поражения электрическим током!
Инструкции по ТБ, прилагаемые непосредственно к насосу или насосному агрегату следует соблюдать неукоснительно.
БЕЗУСЛОВНОМУ СОБЛЮДЕНИЮ, наряду с данной Инструкцией, подлежат все указания по ТБ, прилагаемые к отдельным комплектующим (например, к электродвигателю); такую документацию следует хранить единым пакетом в легко доступном месте.

2.2 Опасность несоблюдения Правил ТБ

Несоблюдение Правил лишает Пользователя права на компенсацию возможного ущерба от аварии.

Дальнейшее несоблюдение влечет за собой:

- Риск нарушения технологического процесса на всем предприятии;
- Риск повреждения электронных устройств и приборов колебаниями магнитных полей;
- Травмирование третьих лиц и/или повреждение их имущества колебаниями магнитных полей;
- Травмирование третьих лиц вследствие электрического, механического и химического воздействия;
- Загрязнение окружающей среды разливом опасных веществ.

 При использовании установки во взрывоопасных условиях особое внимание следует уделить разделам, отмеченным знаком Ex.

2.3 Правила ТБ для оператора / работника

- Поскольку естественное старение вследствие механического износа, коррозии и т.п. по ходу эксплуатации способно резко изменить срок службы и эксплуатационные параметры насоса, **ОПЕРАТОР ОБЯЗАН СЛЕДИТЬ** за своевременностью и добросовестностью проведения осмотров и технического обслуживания вверенного ему оборудования, включая замену износившихся частей запасными. **ПРИ ОБНАРУЖЕНИИ ЛЮБЫХ ПОВРЕЖДЕНИЙ И/ИЛИ НЕОБЫЧНЫХ**

ЯВЛЕНИЙ ПРИ ЭКСПЛУАТАЦИИ, ОПЕРАТОРУ СЛЕДУЕТ НЕЗАМЕДЛИТЕЛЬНО ОСТАНОВИТЬ НАСОС ДО УСТРАНЕНИЯ ДЕФЕКТОВ.

- ЕСЛИ ОТКАЗ ИЛИ НЕПРАВИЛЬНОЕ ФУНКЦИОНИРОВАНИЕ ЛЮБОГО АГРЕГАТА И/ИЛИ СИСТЕМЫ В ЦЕЛОМ МОГУТ ПРИВЕСТИ К РАНЕНИЯМ ЛЮДЕЙ И/ИЛИ СЕРЬЕЗНЫМ ПОВРЕЖДЕНИЯМ ИМУЩЕСТВА, такие агрегаты и системы должны оснащаться подходящими средствами сигнализации об аварийных ситуациях, подвергаться регулярным осмотрам, проверкам и т.п.
- Части оборудования, чрезмерные нагрев или охлаждение которых при работе опасны для человека, должны быть надлежащим образом огорожены и/или снабжены предупреждающими знаками.
- Запрещается эксплуатировать оборудование без предусмотренных его конструкцией кожухов и т.п. средств защиты от случайного контакта с вращающимися/движущимися частями.
- Приближаться к работающему насосу и агрегату, фактический уровень шума от которых превышает 85 дБ(А), допустимо лишь при наличии адекватных средств защиты слуха!
- При невозможности полностью избежать подтекания опасных веществ (в частности, через уплотнение вала), необходимо обеспечить отведение протечек безопасным для людей и окружающей среды способом с учетом действующего экологического законодательства.
- **НЕОБХОДИМО СТРОГО СОБЛЮДАТЬ ДЕЙСТВУЮЩИЕ ПРАВИЛА ЭЛЕКТРОБЕЗОПАСНОСТИ**, включая надежное обесточивание электрических устройств, на которых должны проводиться какие-либо работы. **ЭЛЕКТРОДВИГАТЕЛЬ ДОПУСКАЕТСЯ ПОДКЛЮЧАТЬ К СЕТИ ТОЛЬКО ЧЕРЕЗ ЗАЩИТНЫЙ ВЫКЛЮЧАТЕЛЬ-АВТОМАТ!**

2.4 Правила ТБ при монтаже, инспекции, техническом обслуживании агрегатов

- **ОПЕРАТОР НЕСЕТ ПЕРСОНАЛЬНУЮ ОТВЕТСТВЕННОСТЬ ЗА ВЫПОЛНЕНИЕ**

ВСЕХ РАБОТ НА ОБОРУДОВАНИИ СООТВЕТСТВЕННО КВАЛИФИЦИРОВАННЫМ И УПОЛНОМОЧЕННЫМ НА ТО ПЕРСОНАЛОМ, а также - за ознакомление того персонала с настоящей Инструкцией.

- Как правило, ВСЕ РАБОТЫ ДОЛЖНЫ ВЫПОЛНЯТЬСЯ НА НАСОСАХ/АГРЕГАТАХ ПОСЛЕ ИХ ОСТАНОВКИ, СНЯТИЯ ДАВЛЕНИЯ И ВОЗВРАЩЕНИЯ ВСЕХ ЧАСТЕЙ К ТЕМПЕРАТУРЕ ОКРУЖАЮЩЕГО ВОЗДУХА. Необходимо принять достаточные защитные меры от случайного пуска агрегата третьими лицами, а ЕСЛИ ПЕРЕКАЧИВАЛИСЬ ОПАСНЫЕ ВЕЩЕСТВА - ПРОИЗВЕСТИ НЕОБХОДИМОЕ ОБЕЗЗАРАЖИВАНИЕ. ПО ОКОНЧАНИИ РАБОТЫ - СЛЕДУЕТ УСТАНОВИТЬ НА МЕСТО/ПОДКЛЮЧИТЬ/ ПРИВЕСТИ В ДЕЙСТВИЕ ВСЕ ПРЕДУСМОТРЕННЫЕ КОНСТРУКЦИЕЙ ЗАЩИТНЫЕ СРЕДСТВА.

2.5 Самовольное вмешательство в конструкцию, использование запасных частей к иным агрегатам.

Какие-либо изменения в конструкцию допускается вносить только с предварительного согласия предприятия-изготовителя.

Безопасность эксплуатации может быть гарантирована лишь при использовании запасных частей и/ли приспособлений, предусмотренных предприятием-изготовителем. ПРЕДПРИЯТИЕ-ИЗГОТОВИТЕЛЬ НЕ НЕСЕТ ОТВЕТСТВЕННОСТЬ ЗА ВОЗМОЖНЫЕ ПОСЛЕДСТВИЯ НАРУШЕНИЯ ПРИВЕДЕННЫХ ВЫШЕ ПРАВИЛ!

2.6 Последствия несоблюдения правил эксплуатации

Безопасность эксплуатации наших Изделий может быть обеспечена лишь неукоснительным соблюдением требований настоящей Инструкции.

НИ ПРИ КАКИХ УСЛОВИЯХ НЕДОПУСТИМО ПРЕВЫШАТЬ МАКСИМАЛЬНЫЕ ВЕЛИЧИНЫ ПАРАМЕТРОВ, данные в технической документации на конкретные Изделия.

2.7 Защита от взрыва

При использовании установок во взрывоопасных зонах следует соблюдать меры, предусмотренные в главах 2.7.1. – 2.7.6. ; таким образом, гарантируется защита от взрывов

2.7.1 . Заполнение агрегата



В ходе эксплуатации насоса система всасывающего и напорного трубопровода и сам насос должны быть постоянно заполнены. Таким образом, не создается опасность возникновения взрывоопасных условий и опасность «сухого прогона».



Если оператор не может этого гарантировать, то следует проводить соответствующий мониторинг



Соответственно все уплотнительные кожухи, вспомогательные системы уплотнения вала , а также системы обогрева и охлаждения должны быть заполнены.

2.7.2 Маркировка.



ВЗРЫВООПАСНО ! Маркировка на насосе относится ТОЛЬКО К САМОМУ НАСОСУ: муфта, двигатель и др. компоненты должны иметь самостоятельные Декларации Соответствия и соответствующую маркировку.

Пример маркировки НАСОСА :
CE Ex П 2 G с Т...

Маркировка показывает *теоретически* допустимый диапазон классов температуры. Различные температуры, допускаемые конструкцией насоса, воздействуют согласно п. 2.7.5.; то же относится и к приводу. ДЛЯ АГРЕГАТА, насос, двигатель, муфта и др. компоненты которого имеют различную температурную маркировку, **ОРИЕНТИРОВАТЬСЯ СЛЕДУЕТ НА НАИМЕНЬШИЙ КЛАСС !**

2.7.3 Проверка направления вращения.



ВЗРЫВООПАСНО ! ЕСЛИ МОНТАЖ АГРЕГАТА ВЕДЕТСЯ УЖЕ ВО ВЗРЫВООПАСНОЙ АТМОСФЕРЕ, **НЕ СЛЕДУЕТ ПРОВЕРЯТЬ НАПРАВЛЕНИЕ ВРАЩЕНИЯ КРАТКОВРЕМЕННЫМ ПУСКОМ НАСОСА НА ХОЛОСТОМ ХОДУ:** возможно резкое повышение температуры от контакта вращающихся частей с неподвижными

2.7.4 Эксплуатация насоса.

Насос включать **ТОЛЬКО с ПОЛНОСТЬЮ ОТКРЫТОЙ ЗАДВИЖКОЙ ВСАСЫВАЮЩЕГО ТРУБОПРОВОДА и с ЧАСТИЧНО ОТКРЫТОЙ ЗАДВИЖКОЙ НАПОРНОГО.** Допускается пуск при наличии в напорном трубопроводе нормально закрытого обратного клапана. **СРАЗУ ПОСЛЕ ПУСКА** отрегулировать задвижку на напорном трубопроводе в

соответствии с предписанным рабочим режимом. См. также п. 6.2.

ВОСПРЕЩАЕТСЯ ЭКСПЛУАТИРОВАТЬ НАСОС С ПОЛНОСТЬЮ ЗАКРЫТЫМИ ЗАДВИЖКАМИ НА ВСАСЫВАЮЩЕМ ИЛИ НАПОРНОМ ТРУБОПРОВОДАХ !

⚠ **ВЗРЫВООПАСНО !** Раствор внутри насоса разогревается за короткое время после пуска, приводя, в свою очередь, к быстрому и сильному нагреву наружных поверхностей;

⚠ Пуск насоса сопровождается резким повышением давления внутри корпуса, который, при неверных расчетах или несоблюдении заданных параметров, **МОЖЕТ РАЗОРВАТЬ**.

Минимально допустимые для насоса величины подач см. в п. 6.4.1. Длительная работа насоса с небольшими, но - остающимися в пределах указанных для каждой разновидности растворов минимумов подачами **НЕ ВЫЗЫВАЕТ ДОПОЛНИТЕЛЬНОГО НАГРЕВА НАРУЖНЫХ ПОВЕРХНОСТЕЙ**. Подробнее см. Главу 6 настоящей Инструкции.

⚠ Для насосов с *механическими уплотнениями* возможно превышение допустимых температур вследствие работы "посухо", которая, в свою очередь, может оказаться результатом недостаточного заполнения корпуса уплотнения охлаждающе-смазывающей жидкостью, чрезмерного содержания газов в перекачиваемом растворе, а также - эксплуатации насоса не в соответствии с предписанным рабочим интервалом.

2.7.5 Температурные ограничения.

⚠ **ВЗРЫВООПАСНО !** При нормальной эксплуатации, наивысшему нагреву подвергаются наружная поверхность корпуса насоса (она соответствует температуре перекачиваемого раствора) и место расположения подшипников.

Температура поверхности корпуса насоса соответствует температуре перекачиваемой жидкости. Зона фланцевого кольца и двигателя должна свободно обдуваться воздухом.

⚠ **ВЗРЫВООПАСНО !** При эксплуатации насоса, его корпус следует **РЕГУЛЯРНО** очищать от пыли и грязи, способных ухудшить теплообмен и привести к перегреву поверхности насоса сверх допустимых температур.

Оператор, обслуживающий насосную установку, несет персональную ответственность за поддержание предписанных рабочих температур.

Максимально допустимая температура раствора на входе в насос (у всасывающего патрубка) зависит от конкретного КЛАССА ТЕМПЕРАТУРЫ.

Следующая таблица показывает теоретические лимиты температуры перекачиваемой жидкости относительно температурных классов в соответствии с EN 13463-1.

Классы температуры по нормам EN 13463-1	Максимально допустимые температуры перекачиваемого раствора
T4 (135°C)	135°C
T3 (200°C)	180°C
T2 (300°C)	180°C
T1 (450°C)	180°C

⚠ **ВЗРЫВООПАСНО !** Максимально допустимая рабочая температура для конкретного насоса указывается в сопроводительной технической документации / или подтверждении заказа, соответственно на именной табличке насоса

2.7.6 Техническое обслуживание.

⚠ **ВЗРЫВООПАСНО !** Для надежной и безопасной эксплуатации необходим регулярный контроль технического состояния и добросовестности обслуживания установки.

НАПРИМЕР, срок службы подшипников непосредственно зависит от условий их эксплуатации и от состояния окружающей среды. Регулярный контроль смазки и возникающих при работе шумов позволяет своевременно предотвращать опасное повышение температуры вследствие дефектов и/или перегрева подшипников. См. пп. 6.6. и 7.4. настоящей Инструкции.

Также требует регулярного контроля **УПЛОТНЕНИЕ ВАЛА**.

Вспомогательные системы (подача жидкости в уплотнение от внешнего источника, подогрев, охлаждение) при необходимости оснащаются самостоятельными средствами мониторинга, гарантирующими поддержание заданных рабочих параметров установки в целом.

2.7.7 Электрические переключатели, средства управления, контрольно-измерительные приборы и принадлежности.

⚠ **ВЗРЫВООПАСНО !** Электрооборудование и принадлежности, вспомогательное оборудование и приборы должны соответствовать действующим нормам техники безопасности и взрывозащиты.

2.8 . Эксплуатация согласно инструкции

2.8.1 Скорость, давление, температура.



ВЗРЫВООПАСНО! Организация производства в целом должна обеспечивать эксплуатацию насоса при скоростях, давлениях, температурах, не превышающих максимально допустимые для данных конкретно насоса и его уплотнения. Входное (системное) давление должно быть достаточно высоким

Насос следует максимально оберегать от резких скачков давления, например, при резком перекрытии связанного с ним оборудования, путем установки обратных клапанов, буферных резервуаров-поглотителей и т.п. Также следует избегать резких колебаний температуры, способных нарушить правильное функционирование отдельных деталей насоса, а то - и вовсе эти детали повредить.

2.8.2 Допустимые нагрузки и моменты, воздействующие на патрубки насоса



ВЗРЫВООПАСНО! В целом, сама конструкция всасывающего и напорного трубопроводов должна сводить к предельно возможному минимуму нагрузку на патрубки насоса. **КАК ПРИ ДЕЙСТВУЮЩЕМ, ТАК И ПРИ ОТКЛЮЧЕННОМ НАСОСЕ, ПРИ ВСЕХ ПОТЕНЦИАЛЬНО ВОЗМОЖНЫХ ДАВЛЕНИЯХ И ТЕМПЕРАТУРАХ, МЕХАНИЧЕСКИЕ ВОЗДЕЙСТВИЯ НА ПАТРУБКИ НЕ ДОЛЖНЫ ПРЕВЫШАТЬ ВЕЛИЧИНЫ, УКАЗАННЫЕ В ГЛАВЕ 3.5. НАСТОЯЩЕЙ ИНСТРУКЦИИ.**

2.8.3 Кавитационный запас.



ВЗРЫВООПАСНО! Минимальный кавитационный запас NPSH перекачиваемого раствора на входе в рабочее колесо насоса должен обеспечивать работу без кавитации и «разрывов» потока. Для этого необходимо, чтобы **ПРИ ЛЮБЫХ ЭКСПЛУАТАЦИОННЫХ УСЛОВИЯХ** кавитационный запас NPSHA обслуживаемой данным насосом системы был бы **В Ы Ш Е** собственного кавитационного запаса насоса NPSHR.

Особенное внимание следует уделять кавитационному запасу растворов, давление которых приближается к величине давления паров. Недостаточный кавитационный запас насоса чреват повреждением его деталей вследствие как кавитации, так и перегрева при работе.

Допустимый кавитационный запас NPSHR конкретного насоса см. в его графических характеристиках.

2.8.4 Уплотнение и охлаждение.

Системы подачи уплотняющих, затворных, охлаждающих жидкостей следует оборудовать надлежащими средствами управления и контроля.

При работе с опасными веществами и/ли при высоких температурах, необходимо обеспечить автоматическое отключение насоса в случаях отказа систем подачи охлаждающей или уплотняющей жидкостей.

Системы подачи уплотняющих и охлаждающих жидкостей **ВСЕГДА** должны включаться **РАНЕЕ ЗАПУСКА САМОГО НАСОСА**, отключаясь лишь после полной его остановки, если иного не требуют условия производства.

2.8.5 Обратный поток

В закрытых технологических системах, работающих под давлением (например, в газовых подушках) недопустимо «стравливать» давление через насос, т.к. скорость возникающего при этом обратного потока будет много больше той, на которую насос рассчитан, что приведет к повреждениям последнего.

3. ОПИСАНИЕ

3.1 Конструкция.

Насосы LSN - одноступенчатые, технологические, со спиралевидными корпусами.

Их габаритные размеры и конструкция проточной части соответствуют нормам ISO 2858/EN 22858, а техническая сторона конструкции- ISO 5199/EN 25199.

Насосы LSN1 конструктивно аналогичны насосам ICP, но - оснащаются дополнительным индьюсером (усилителем потока).

Насосы LSNH/LSNIH дополнительно имеют систему охлаждения или обогрева крышки и/или всего спиралевидного корпуса проточной части.

ВСЕ ПЕРЕЧИСЛЕННЫЕ НАСОСЫ строятся по модульному принципу, что позволяет поставлять их, сообразно конкретным условиям эксплуатации, с различными видами уплотнений вала, систем смазки, обогрева или охлаждения, с деталями из различных материалов и т.п. Особенности конструкции и соответствующие условия эксплуатации для конкретного насоса указаны в его сопроводительной документации.

3.2 Уплотнение вала.

В принципе, уплотнение вала бывает сальниковым или механическим при наличии различных вариантов того и другого. Тип уплотнения, примененного на конкретном насосе, указан в сопроводительной документации.

Инструкции по набивке сальника или, соответственно, по монтажу и эксплуатации механического уплотнения прилагаются к технической документации на насос.



По поводу конструктивных особенностей сальниковых и механических уплотнений, включая возможные опасные ситуации, см. также пп. 6.6, 7.2 и 7.3.



ВЗРЫВООПАСНО! ВОСПРЕЩАЕТСЯ ЭКСПЛУАТАЦИЯ НАСОСОВ С САЛЬНИКАМИ ВО ВЗРЫВООПАСНЫХ УСЛОВИЯХ!

3.3 Подшипники.

Вал насоса поддерживается и направляется подшипниками антифрикционного типа с жидкой масляной (стандартное исполнение) или жировой (специальные исполнения) смазкой. Тип примененных подшипников см. в сопроводительной документации на конкретный насос.



ВЗРЫВООПАСНО! ВО ВЗРЫВООПАСНЫХ УСЛОВИЯХ ВОСПРЕЩАЕТСЯ ИСПОЛЬЗОВАТЬ НАСОСЫ С ПОДШИПНИКАМИ ЖИРОВОЙ СМАЗКИ!

3.3.1 Соответствие подшипников кожуху Вашего насоса

Размер кожуха подшипников Вашего насоса указан в листе технических данных и/или подтверждении заказа.

Типоразмер кожуха подшипников	Тип подшипника	
	тип подшипника со стороны НАСОСА	тип подшипника со стороны ПРИВОДА
24	6307 - C3	3307A - C3
32	6309 - C3	3309A - C3
42	6311 - C3	3311A - C3
48	6313 - C3	3313A - C3

3.3.2 Охлаждение с помощью масляного поддона

требуется при температурах перекачиваемых растворов свыше +160 °С.

Установка и подключение масляного поддона - см. в приложении "Соединения".

- Для охлаждения использовать чистую, неагрессивную воду с максимальной температурой на входе +30 °С;
- На выходе температура охлаждающей воды не должна превышать нормальную температуру человеческого тела;
- Давление в системе охлаждения не должно превышать 6 Бар;
- Температура и давление в системе охлаждения должны контролироваться подходящими для того датчиками и/или приборами.

3.4 ОРИЕНТИРОВОЧНЫЕ УРОВНИ ЗВУКОВОГО ДАВЛЕНИЯ

Номинальная Мощность P _N в kW	Уровень звукового давления L _{pA} в dB(A)					
	Только насос			Насос + Двигатель		
	2950 min ⁻¹	1450 min ⁻¹	975 min ⁻¹	2950 min ⁻¹	1450 min ⁻¹	975 min ⁻¹
0,55	50,5	49,5	49,0	58,0	52,0	51,5
0,75	52,0	51,0	50,5	59,0	54,0	53,0
1,1	54,0	53,0	52,5	60,0	55,5	54,5
1,5	55,5	55,0	54,5	63,5	57,0	56,0
2,2	58,0	57,0	56,5	64,5	59,0	58,5
3,0	59,5	58,5	58,0	68,5	61,0	62,0
4,0	61,0	60,0	59,5	69,0	63,0	63,0
5,5	63,0	62,0	61,5	70,0	65,0	65,0
7,5	64,5	63,5	63,0	70,5	67,0	67,0
11,0	66,5	65,5	65,0	72,0	69,0	68,5
15,0	68,0	67,0	66,5	72,5	70,0	70,5
18,5	69,0	68,5	68,0	73,0	70,5	74,0
22,0	70,5	69,5	69,0	74,5	71,0	74,0
30,0	72,0	71,0	70,5	75,0	72,0	73,0
37,0	73,0	72,0	71,5	76,0	73,5	73,5
45,0	74,0	73,0	72,5	77,0	74,5	73,5
55,0	75,5	74,5	74,0	78,0	75,5	75,0
75,0	77,0	76,0	75,5	80,0	76,5	76,0
90,0	78,0	77,0	--	80,5	77,5	--
110,0	79,0	78,0	--	82,5	78,5	--
132,0	80,0	79,0	--	83,0	79,5	--
160,0	81,0	80,0	--	83,5	80,5	--

Приведены уровни для насоса в сборе с двигателем, измеренные на расстоянии 1 м. от их поверхностей согласно нормам DIN 45635, Части 1 и 24. Влияние особенностей помещения и фундамента не учитывалось; соответствующий допуск ±3 дБ(A).

Для агрегатов, работающих на токе частотой 60 Гц. в каждом случае добавлять 4 дБ(А) (насос в сборе с двигателем).

3.5 ДОПУСТИМЫЕ НАГРУЗКИ И МОМЕНТЫ, ВОЗДЕЙСТВУЮЩИЕ НА ПАТРУБКИ НАСОСА...

... должны соответствовать рекомендациям «ЕВРОПАМП» и нормам ISO 5199.

Данные о силах и моментах относятся *только к статическим нагрузкам со стороны трубопроводов.*

Данные, приведенные в таблице, действительны для насосных установок со стандартной базовой плитой LSN (не зацементированной).

Все данные даются на стандартные материалы EN-GJS400-18LT и 1.4408.

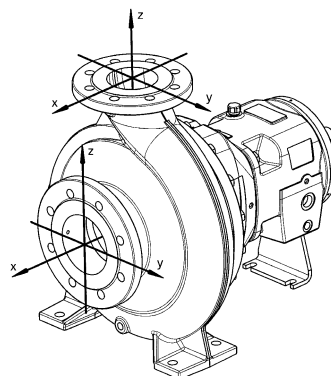


рис 1

Типоразмеры	Всасывающий патрубок									Напорный патрубок								
	ØDN	Силы в N				Моменты в Nm				ØDN	Силы в N				Моменты в Nm			
		Fx	Fy	Fz	ΣF	Mx	My	Mz	ΣM		Fx	Fy	Fz	ΣF	Mx	My	Mz	ΣM
40-25-160	40	880	770	700	1370	900	630	740	1330	25	530	490	600	920	630	420	490	920
40-25-200	40	880	770	700	1370	900	630	740	1330	25	530	490	600	920	630	420	490	920
40-25-250	40	880	770	700	1370	900	630	740	1330	25	530	490	600	920	630	420	490	920
50-32-160	50	1150	1050	950	1820	980	700	800	1450	32	630	600	740	1160	770	530	600	1120
50-32-200	50	1150	1050	950	1820	980	700	800	1450	32	630	600	740	1160	770	530	600	1120
50-32-250	50	1150	1050	950	1820	980	700	800	1450	32	630	600	740	1160	770	530	600	1120
50-32-315	50	1150	1050	950	1820	980	700	800	1450	32	630	600	740	1160	770	530	600	1120
65-40-160	65	1470	1300	1200	2300	1050	770	840	1550	40	770	700	880	1370	900	630	740	1330
65-40-200	65	1470	1300	1200	2300	1050	770	840	1550	40	770	700	880	1370	900	630	740	1330
65-40-250	65	1470	1300	1200	2300	1050	770	840	1550	40	770	700	880	1370	900	630	740	1330
65-40-315	65	1470	1300	1200	2300	1050	770	840	1550	40	770	700	880	1370	900	630	740	1330
80-50-160	80	1750	1580	1440	2760	1120	800	910	1650	50	1050	950	1150	1820	980	700	800	1450
80-50-200	80	1750	1580	1440	2760	1120	800	910	1650	50	1050	950	1150	1820	980	700	800	1450
80-50-250	80	1750	1580	1440	2760	1120	800	910	1650	50	1050	950	1150	1820	980	700	800	1450
80-50-315	80	1750	1580	1440	2760	1120	800	910	1650	50	1050	950	1150	1820	980	700	800	1450
100-65-160	100	2350	2100	1900	3670	1230	880	1020	1820	65	1300	1200	1470	2300	1050	770	840	1550
100-65-200	100	2350	2100	1900	3670	1230	880	1020	1820	65	1300	1200	1470	2300	1050	770	840	1550
100-65-250	100	2350	2100	1900	3670	1230	880	1020	1820	65	1300	1200	1470	2300	1050	770	840	1550
100-65-315	100	2350	2100	1900	3670	1230	880	1020	1820	65	1300	1200	1470	2300	1050	770	840	1550
125-80-160	125	2765	2485	2240	4350	1470	1050	1330	2140	80	1580	1440	1750	2760	1120	800	910	1650
125-80-200	125	2765	2485	2240	4350	1470	1050	1330	2140	80	1580	1440	1750	2760	1120	800	910	1650
125-80-250	125	2765	2485	2240	4350	1470	1050	1330	2140	80	1580	1440	1750	2760	1120	800	910	1650
125-80-315	125	2765	2485	2240	4350	1470	1050	1330	2140	80	1580	1440	1750	2760	1120	800	910	1650
125-80-400	125	2765	2485	2240	4350	1470	1050	1330	2140	80	1580	1440	1750	2760	1120	800	910	1650
125-100-200	125	2750	2500	2240	4350	1470	1050	1330	2140	100	2100	1900	2350	3670	1230	880	1020	1820
125-100-250	125	2750	2500	2240	4350	1470	1050	1330	2140	100	2100	1900	2350	3670	1230	880	1020	1820
125-100-315	125	2750	2500	2240	4350	1470	1050	1330	2140	100	2100	1900	2350	3670	1230	880	1020	1820
125-100-400	125	2750	2500	2240	4350	1470	1050	1330	2140	100	2100	1900	2350	3670	1230	880	1020	1820
150-125-250	150	3500	3150	2850	5500	1750	1230	1450	2560	125	2500	2240	2750	4350	1470	1050	1330	2140
150-125-315	150	3500	3150	2850	5500	1750	1230	1450	2560	125	2500	2240	2750	4350	1470	1050	1330	2140
150-125-400	150	3500	3150	2850	5500	1750	1230	1450	2560	125	2500	2240	2750	4350	1470	1050	1330	2140
200-150-250	200	4700	4200	3780	7350	2280	1610	1850	3350	150	3150	2850	3500	5500	1750	1230	1450	2560
200-150-315	200	4700	4200	3780	7350	2280	1610	1850	3350	150	3150	2850	3500	5500	1750	1230	1450	2560
200-150-400	200	4700	4200	3780	7350	2280	1610	1850	3350	150	3150	2850	3500	5500	1750	1230	1450	2560

4. ТРАНСПОРТИРОВКА, ПОГРУЗКА - РАЗГРУЗКА, ХРАНЕНИЕ

4.1 ТРАНСПОРТИРОВКА И ПОГРУЗКА-РАЗГРУЗКА.

- Внимательно проверяйте доставленные Вам насосы (агрегаты), дабы выявить

повреждения, отсутствующие части и т.п.;

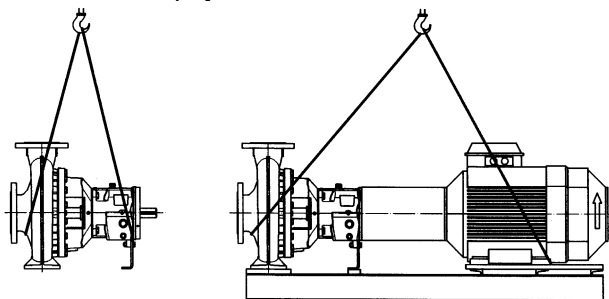
- Любые перемещения насосов (агрегатов) лучше всего поручать соответственно

квалифицированному персоналу. *В любом случае, будьте осторожны, не допускайте удары и т.п. резкие воздействия на оборудование.*

- Полученный с завода-изготовителя насос (агрегат) перемещайте согласно указаниям на его упаковке. Упаковку с насосом (агрегатом) сохраняйте в том же положении, в каком Вам ее доставили;
- До подсоединения трубопроводов, всасывающий и напорный патрубки насоса должны быть плотно закрыты заглушками

! При утилизации упаковочных материалов, соблюдайте действующее законодательство об охране окружающей среды

- Подъемно-транспортное оборудование: вилочные погрузчики, краны, кран-балки, тали, стропы и т.п. должны соответствовать габаритам и массе конкретного агрегата, обслуживаясь соответственно квалифицированным персоналом;
- Насос (агрегат) поднимать только за такие прочные части, как рама, фланцы или корпус согласно Рис.2.



! Не следует заводить стропы за выступающий конец вала или корпус электродвигателя.



Соскальзывание строп с насоса /агрегата при погрузке-разгрузке может вызвать ранения персонала или повреждения оборудования.



НЕ СТОЙТЕ ПОД ГРУЗОМ, ПОДНИМАЕМЫМ КРАНОМ!

Руководствуйтесь общими правилами выполнения погрузочно-разгрузочных работ.

До окончательной фиксации насоса (агрегата) по месту установки, следует принять меры, предотвращающие его случайное падение или смещение.

4.2 Хранение / Консервация

Насосы (агрегаты), хранимые длительное время (но НЕ СВЫШЕ 6 МЕСЯЦЕВ) до установки, должны быть надежно защищены от влажности, вибрации, грязи, желательно, с обертыванием промасленной бумагой, или с упаковкой полиэтиленом. Место хранения должно надежно защищать оборудование от погодных-климатических воздействий: как минимум, рекомендуется надежный навес. ВСЕ ПАТРУБКИ НАСОСА должны быть надежно перекрыты заглушками.

При необходимости хранения более 6 месяцев, следует принять особые меры по консервации всех обработанных неокрашенных поверхностей и обеспечить упаковку, предотвращающую конденсацию влаги изнутри!

5. МОНТАЖ.

5.1 Монтаж насоса (агрегата) .

5.1.1 Монтаж агрегата на раму основания

Входящие в состав насосного агрегата насос и электродвигатель следует смонтировать на общей раме, которую, если она не входит в комплект поставки, изготовить из цельной чугуновой или стальной отливки, либо - сварить из отдельных металлических частей. Эта рама, в свою очередь, монтируется на фундамент, способный выдержать все нагрузки, могущие

возникнуть при эксплуатации агрегата (см. п. 5.1.2.).

Монтируя насос на раму, соблюдайте следующие требования:

- Рама должна быть достаточно прочной, чтобы при эксплуатации не деформироваться и не усиливать вибрацию;
- Поверхности рамы, непосредственно с которыми будут соприкасаться опорные

лапы насоса и двигателя, должны быть тщательно выровнены (рекомендуется машинная шлифовка). Закрепление насоса на неровную поверхность приводит к его ускоренному выходу из строя и **ЛИШАЕТ ВАС ПРАВА НА ГАРАНТИЙНЫЙ РЕМОНТ**;

- Отверстия для болтовых креплений насоса сверлятся с учетом безопасности и удобства выполнения крепежных работ;
- Места крепления на раме насоса и двигателя выбираются с учетом размеров конкретно применяемой муфты - см. п. 5.3.
- Между насосом и рамой основания должна быть проложены соответствующие шайбы, с тем, чтобы в случае перемещения насоса высота между основанием и центральной линией могла быть отрегулирована (рекомендуемая вертикальная регулировка составляет 4 – 6 мм).
- Отцентрируйте насос и двигатель, см. также гл.5.3.

5.1.2. Монтаж агрегата на фундамент.

Фундамент для монтажа агрегата подготавливается в соответствии с габаритным чертежом. Прочность бетонного фундамента должна отвечать нормам DIN 1045 или аналогичным, но не менее BN 15, дабы обеспечить безопасную и надежную эксплуатацию.

Бетонный фундамент должен полностью отвердеть, а его поверхность - быть выровненной в горизонтальной плоскости *до начала монтажа агрегата*.



Место установки агрегата выбирается с учетом возможности производства в дальнейшем технического обслуживания и ремонта вплоть до замены двигателя или агрегата в целом. Необходимо предусмотреть также достаточный приток охлаждающего воздуха к вентилятору электродвигателя: расстояние от воздухозаборной решетки до стен и т.п. окружающих предметов не должно быть менее 10 см.

- В бетонном фундаменте следует предусмотреть углубления для анкерных болтов или болтов с эпоксидными капсулами;
- Насос, установленный на фундамент, выравнивается по спиртовому уровню, помещаемому на напорный патрубок: допускаются отклонения от горизонтали не свыше 0,2 мм/м.

Вставив фундаментные болты, их заливают цементом, после схватывания которого – проверяют центровку агрегата согласно п. 5.3.1. и устраняют возможный перекосяк, воздействуя на раму **СО СТОРОНЫ ДВИГАТЕЛЯ**.

Горизонтальность рамы перед заливкой ее цементом не должна нарушаться свыше 0,2 мм/м. Регулировка горизонтальности осуществляется винтами или клиньями, не входящими в комплект поставки и приобретаемыми отдельно: их подкладывают под головки анкерных болтов в **СТРОГО ГОРИЗОНТАЛЬНОМ ПОЛОЖЕНИИ**. После этого фундаментные болты затягиваются равномерно, но **НЕ СИЛЬНО**, и рама заливается цементным раствором, не дающим заметную усадку при схватывании.

ВНИМАНИЕ:

- Не допускайте оставление в цементе воздушных пузырьков (рекомендуется вибротрамбовка).
- Следите за правильным составом и своевременностью отверждения раствора.
- Схватившийся цемент обрабатывается согласно нормам DIN 1045.

Убедившись в окончательном затвердевании цемента, равномерно и окончательно затяните фундаментно-анкерные болты. Еще раз проверьте и, при необходимости, восстановите центровку агрегата согласно п. 5.3.1.. Проверьте наличие и затяжку всех крепежных деталей.

Хотя рамы агрегатов типа LSN выполняются достаточно прочными, их все же рекомендуется заливать при монтаже до краев цементом.

- Если на фундамент передаются также вибрации от связанного с насосом оборудования, необходимо предусмотреть подобающую виброзащиту: внешняя вибрация способна повредить подшипник насоса.
- Конструкция фундамента должна исключать передачу вибраций от насоса на связанное с ним оборудование.



Средства вибрационной защиты должны подбираться индивидуально для каждой конкретной ситуации соответственно квалифицированным специалистом.

5.2 ПРИСОЕДИНЕНИЕ ТРУБОПРОВОДОВ К НАСОСУ



НЕДОПУСТИМО ИСПОЛЬЗОВАТЬ НАСОС КАК ЕДИНСТВЕННУЮ ОПОРУ ПОДВЕДЕННЫХ К НЕМУ ТРУБОПРОВОДОВ! Нагрузки от трубопроводов на патрубки не должны превышать указанных в п. 3.5.

5.2.1 Присоединение всасывающего и напорного трубопроводов

- Диаметры и расположение трубопроводов не должны затруднять протекание раствора и работу насоса в целом. *Особенное внимание следует обратить на герметичность соединений и соблюдение допустимого кавитационного запаса.* При размещении насоса *выше* резервуара, из которого будет производиться всасывание, горизонтальную часть всасывающего трубопровода следует выполнить с подъемом к насосу, предотвращающим формирование воздушных мешков.
- Если уровень жидкости в исходном резервуаре выше насоса, всасывающий трубопровод прокладывают с УКЛОНОМ В СТОРОНУ НАСОСА, перед всасывающим патрубком которого НЕ СЛЕДУЕТ УСТАНОВЛИВАТЬ ФИТТИНГИ или КОЛЕНА.
- При всасывании в условиях вакуума и/или при наличии в растворе газообразных включений, рекомендуется прокладка воздухоотвода от всасывающего патрубка насоса обратно в исходный резервуар *выше максимального уровня раствора в том резервуаре.*
- Для облегчения удаления воздуха из насоса перед запуском рекомендуется дополнительное соединение *напорного* патрубка с указанным выше воздухоотводом согласно Рис. 3.

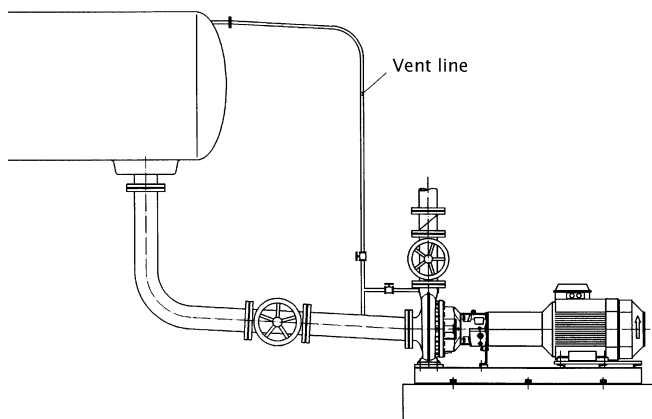


рис 3

Vent line – воздухоотвод

- Расположение трубопроводов не должно затруднять доступ к насосу для его

монтажа и технического обслуживания, включая разборку.

- При устройстве трубопроводов руководствуйтесь максимально допустимыми нагрузками на фланцы насоса, см. п. 3.5.
- Трубопроводы с соединениями, деформируемыми по мере нагрева и т.п., должны быть закреплены так, чтобы подобные деформации не создавали чрезмерную нагрузку на насос.
- Перед присоединением трубопроводов к насосу, полностью освободите всасывающий и напорный патрубки от заглушек.
- Перед пуском, трубопроводы, фиттинги и оборудование следует тщательно очистить от пыли, стружки, сварочного шлака и т.п. Насосные агрегаты, прямо или косвенно используемые в системах питьевого водоснабжения, следует продезинфицировать установленным порядком.
- Для защиты уплотнения вала (особенно – механического) от твердых частиц, рекомендуется при пуске устанавливать на всасывающий патрубок 800-микронный фильтр.
- Если система трубопроводов подвергается гидравлическим испытаниям при уже смонтированном насосе, давление таких испытаний не должно превышать максимально допустимое (см. техническую документацию) для корпуса и уплотнения данного насоса.
- После гидравлических испытаний системы, убедитесь в полном удалении влаги из насоса во избежание коррозии, способной осложнить дальнейший пуск.
- Если в системе, подвергавшейся гидравлическим испытаниям, был смонтирован насос с мягким сальником, **НАБИВКУ САЛЬНИКА СЛЕДУЕТ ЗАМЕНИТЬ:** давление при испытаниях может чрезмерно спрессовать ее, сделав более неработоспособной.

5.2.2 Дополнительные соединения.

Перед пуском, подключите все необходимые для данного насоса системы охлаждения, обогрева, подачи затворно-уплотняющей жидкости и т.п., руководствуясь указанными в сопроводительной документации диаметрами трубопроводов, типами соединений, допустимыми для каждой из систем рабочими давлениями.



Системы, перечисленные в приложении “СОЕДИНЕНИЯ”, безусловно необходимы для эксплуатации данного насоса.

Даже при отсутствии на то указаний, рекомендуется смонтировать трубопровод для отвода возможных утечек из зоны уплотнения. См. приложение “СОЕДИНЕНИЯ”

5.3 МУФТА



ПЕРЕД ЛЮБЫМИ РАБОТАМИ С МУФТОЙ примите меры, не допускающие пуск агрегата кем-либо до окончания работ. Правилами техники безопасности воспрещается эксплуатация агрегата без защитного кожуха муфты



ВЗРЫВООПАСНО! Муфта агрегата, эксплуатируемого в Зонах 1 или 2, должна быть Сертифицирована АTEX на данный период времени.

Соблюдайте прилагаемую к муфте инструкцию завода-изготовителя!

5.3.1 Центровка агрегата.



От качества центровки зависит безаварийная работа агрегата, поэтому данную операцию следует проводить с максимальным вниманием и аккуратностью. **НЕДОБРОСОВЕСТНАЯ ЦЕНТРОВКА АГРЕГАТА ЛИШАЕТ ВАС ПРАВА НА ГАРАНТИЙНОЕ ОБСЛУЖИВАНИЕ.**



После монтажа агрегата на фундамент и подключения всех трубопроводов, **ЦЕНТРОВКУ СЛЕДУЕТ ПРОВЕРИТЬ ПОВТОРНО ДАЖЕ ДЛЯ АГРЕГАТОВ, ПОСТАВЛЯЕМЫХ УЖЕ СМОНТИРОВАННЫМИ НА РАМЕ!**

- Перед началом центровки, тщательно очистите концы валов и все детали муфты.
- Перед началом центровки, ослабьте винты 901.12, крепящие кожух подшипника 330 к опоре корпуса насоса 183, вновь затянув их **ТОЛЬКО ПО ЗАВЕРШЕНИИ ЦЕНТРОВКИ**, после чего повторите измерения правильности центровки.
- **ЦЕНТРОВКА СЧИТАЕТСЯ ПРАВИЛЬНОЙ** при сохранении одинакового расстояния от линейки, положенной по оси сверх обеих полумуфт, до каждого из валов при повороте тех на любой угол; также, при независимом повороте полумуфт на различные углы, зазор между их концами, измеряемый щупом или цифровым указателем, должен оставаться неизменным см. Рис. 4 и 5.

- Конкретные зазоры и допуски для Вашей муфты см. в ее сопроводительной документации. Конкретные данные о Вашей муфте даны в перечне технических данных / или подтверждении заказа.

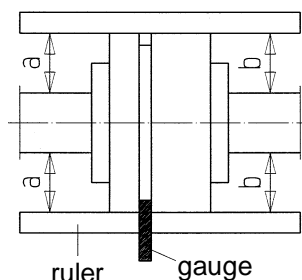


Рис. 4: Центровка с помощью линейки (ruler) и щупа (gauge).

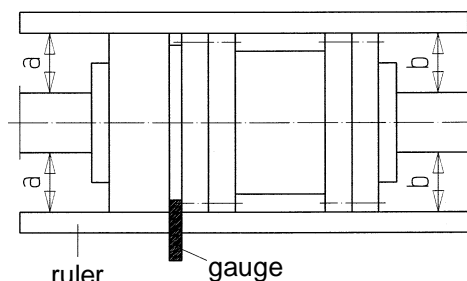


Рис. 5: Центровка с помощью линейки (ruler) и щупа (gauge) для муфты с проставком



Проверьте центровку еще раз на агрегате, разогретом до номинальной рабочей температуры и (по возможности) под рабочим давлением системы, **ПРЕДВАРИТЕЛЬНО ОЗНАКОМИВШИСЬ С ТРЕБОВАНИЯМИ ГЛАВЫ 6!** При этом, вал агрегата должен легко и без заедания проворачиваться рукой



Неправильная центровка приводит к повреждению не только муфты, но и агрегата в целом;



Завершив центровку, установите защитный кожух муфты до запуска агрегата.

5.3.2 Кожух муфты.

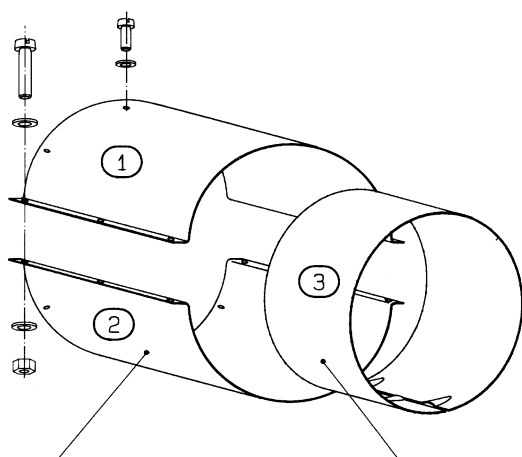


ВЗРЫВООПАСНО! Правилами техники безопасности **НЕ ДОПУСКАЕТСЯ ЭКСПЛУАТАЦИЯ АГРЕГАТОВ БЕЗ ЗАЩИТНЫХ КОЖУХОВ МУФТ**



Для взрывоопасных условий, кожух муфты должен изготавливаться из материалов, не создающих искрение

Части кожуха :



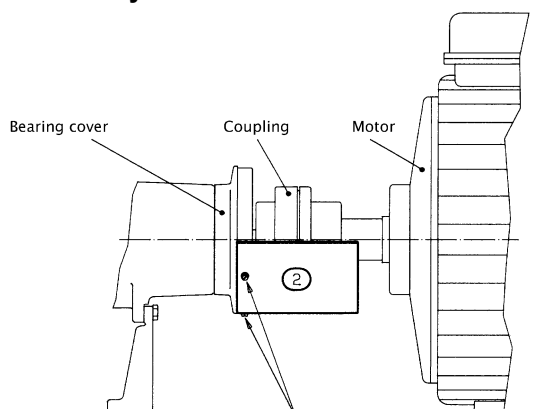
Coupling guard (two equal halves)

Adjusting piece

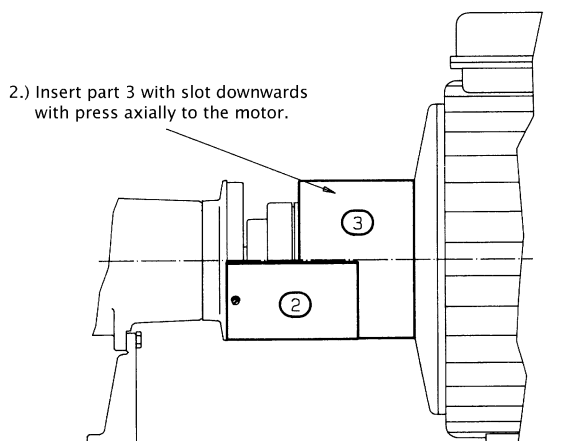
1 и 2. Половинки кожуха (идентичные).

3. Кольцо регулировочное.

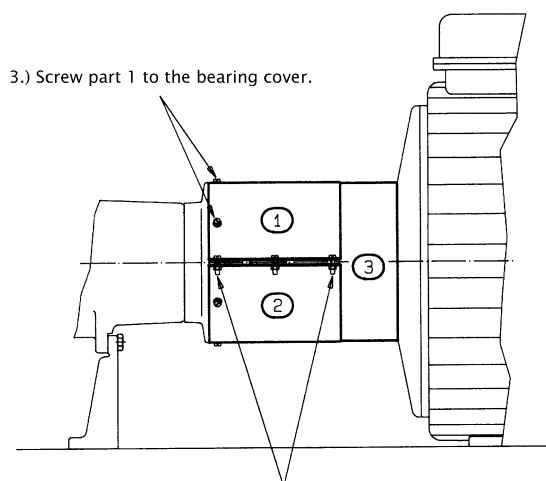
Монтаж кожуха:



1.) Screw part 2 at button of bearing cover.



2.) Insert part 3 with slot downwards with press axially to the motor.



3.) Screw part 1 to the bearing cover.

4.) Screw part 1 and part 2 together, which fixes the adjusting piece.

Bearing cover - Кожух подшипника

Coupling - Муфта

Motor – Электродвигатель.

- 1) Закрепить половинку кожуха винтами СНИЗУ на кожухе подшипника.
- 2) Насадить кольцо регулировочное 3 прорезью ВНИЗ и сдвинуть его по оси до упора в двигатель.
- 3) Привинтить вторую половинку кожуха СВЕРХУ к кожуху подшипника.
- 4) Скрепить винтами половинки кожуха, зажав между ними регулировочное кольцо.

5.4 ПРИВОД

Выбирая типоразмер двигателя, руководствуйтесь нормами ISO 5199 и инструкциями заводов-изготовителей конкретных двигателей.



Двигатели для эксплуатации в Зонах 1 и 2 должны быть сертифицированы АТЕХ на данный период времени!

5.5 ПОДКЛЮЧЕНИЕ К ЭЛЕКТРОСЕТИ



ВСЕ электромонтажные работы должны выполняться соответственно квалифицированным и допущенным персоналом при соблюдении действующих правил техники безопасности, местного законодательства по энергоснабжению, инструкций конкретных предприятий и производств.

До начала электромонтажных работ, необходимо убедиться, что параметры местной электросети соответствуют указанным на табличке конкретного агрегата. Кабель к двигателю подключать согласно документации на последний, обязательно установив автоматический защитный выключатель.



ВНИМАНИЕ ! Взрывоопасные условия эксплуатации по нормам IEC 60079-14 требуют дополнительного принятия адекватных защитных мер.



ВНИМАНИЕ ! Следует принять во внимание, что надлежит заземлить соответствующим образом раму основания (которая должна иметь 2 резьбовых отверстия M10 для заземляющих винтов).



Направление вращения следует проверять при заполненном насосе. « Сухой прогон» вызовет повреждение насоса

5.6 ПРОВЕРКА ВЫПОЛНЕННОГО МОНТАЖА

Еще раз проверив центровку согласно п. 5.3.1, проверните вал рукой за муфту: он должен раскручиваться легко и без заеданий

6. ПУСК, РАБОТА, ОСТАНОВ



Пуск агрегата должен осуществляться работниками, знакомыми с настоящей Инструкцией, включая, ПРЕЖДЕ ВСЕГО, требования по технике безопасности и со специфическими условиями конкретного производства

6.1 ЗАПУСК ВНОВЬ УСТАНОВЛЕННОГО АГРЕГАТА

Перед первым пуском убедитесь, что:

- Насос с масляной смазкой заправлен маслом. Открыв сливную горловину для масла GD, слейте накопившийся внутри конденсат и др. жидкость, затем горловину закройте и залейте масло согласно п. 6.5.1.
- Насосы жировой смазки не требуют ее пополнения перед пуском.
- Насос и всасывающий трубопровод полностью залиты раствором.
- Вал агрегата проворачивается рукой легко и без заеданий (проверить еще раз!).
- Муфта защищена кожухом, а прочие средства безопасности - установлены и работоспособны.
- Приведены в действие системы подачи уплотняющих, охлаждающих и т.п. жидкостей в соответствии с технической документацией конкретного насоса, обратив внимание на температуру и давление в тех системах.
- Открыта задвижка на всасывающем трубопроводе.
- Задвижка на напорном трубопроводе открыта примерно на 25% от номинальной подачи. Насосы с диаметром напорного трубопровода меньше 200 допускается пускать с полностью закрытой задвижкой.
- ВСЕ электрические цепи смонтированы с соблюдением действующих правил и оснащены необходимыми защитными устройствами.

- Вал вращается по направлению стрелки на кожухе подшипника (проверить кратковременным пуском двигателя при **залитом раствором** насосе).

6.2 ВКЛЮЧЕНИЕ ПРИВОДА

- Незамедлительно: максимум через 10 секунд для частоты питающего тока 50 Гц и через 7 секунд для 60 Гц., по достижении приводом заданной рабочей скорости, открыть задвижку напорного трубопровода до достижения необходимого рабочего режима согласно технической документации и/или табличке на конкретном насосе. **ВСЕ ОТСТУПЛЕНИЯ ОТ ТАКИХ ПРЕДПИСАНИЙ ДОПУСКАЮТСЯ ЛИШЬ ПО СОГЛАСОВАНИЮ С ПРЕДПРИЯТИЕМ-ИЗГОТОВИТЕЛЕМ !**



НЕ ДОПУСКАЕТСЯ работа насоса с полностью закрытыми задвижками на всасывающем и/или напорном трубопроводах.



Возможное при запуске отсутствие встречного давления следует компенсировать дросселированием задвижки напорного патрубка, которую открыть затем по достижении нормального встречного давления.



Для возможности наблюдения за уплотнением вала при работе, оно не оснащается защитным кожухом, что требует принятия дополнительных мер предосторожности: заправить волосы, концы одежды и т.п. !

- **Сальниковая набивка :**

Сальники рассчитаны на постоянную смазку за счет капельной утечки перекачиваемого раствора. При первом пуске следует допустить достаточно сильную утечку, а затем подтягивать детали 452 и 920.31 (по чертежу-разрезу) на работающем насосе до получения 30-100 капель в минуту;



Работа при сухой набивке сальника выводит из строя как корпус уплотнения, так и вал насоса.



Если пущенный насос не создает расчетный напор, и/или если в ходе пуска возникают необычные шумы, чрезмерная вибрация, то следует остановить агрегат согласно п. 6.7., выявить и устранить неисправность, руководствуясь Главой 10.

6.3 ПОВТОРНЫЙ ПУСК

В целом, при повторном пуске выполняются те же операции, что и при первом, исключая проверки подключения и направления вращения.

ПРИМЕНЕНИЕ УСТРОЙСТВ АВТОМАТИЗАЦИИ ПОВТОРНОГО ПУСКА разрешается, если проверено, что насос все время бездействия остается заполненным раствором.



Работая с временно остановленным насосом, остерегайтесь касания сильно нагретых при работе деталей и открытых участков вала. **БУДЬТЕ ПРЕДЕЛЬНО ОСТОРОЖНЫ С АГРЕГАТАМИ, ПОВТОРНЫЙ ПУСК КОТОРЫХ АВТОМАТИЗИРОВАН**, т.е. может произойти в любую минуту: для таких ситуаций необходимо установить подходящую сигнализацию

6.4 ЭКСПЛУАТАЦИОННЫЕ ОГРАНИЧЕНИЯ



ВНИМАНИЕ! Указанные в технической документации конкретных насосов максимально допустимые значения давления, температуры, подачи и скорости *должны соблюдаться при любых условиях!*

- НЕ ДОПУСКАЕТСЯ превышать мощность, указанную на табличке двигателя.
- Избегайте резких колебаний температуры (тепловых ударов).
- НЕ РЕЖЕ ОДНОГО РАЗА В НЕДЕЛЮ следует убеждаться в том, что агрегат работает плавно, без чрезмерной вибрации.

6.4.1 Минимальная и максимальная подача. ПРИ ОТСУТСТВИИ КОНКРЕТНЫХ ДАННЫХ В ФОРМЕ ГРАФИКОВ ИЛИ ТАБЛИЦ, оптимальное значение подачи :

$Q_{\text{мин.}} = Q_{\text{ВЕР}}$ следует умножить на коэффициент 0,1 для кратковременной эксплуатации

$Q_{\text{мин.}} = Q_{\text{ВЕР}}$ следует умножить на коэффициент 0,3 – для длительно-непрерывной,

$Q_{\text{макс.}} = Q_{\text{ВЕР}}$ следует умножить на коэффициент 1,2 - для длительно-непрерывной, *)

$Q_{\text{ВЕР}} = \text{к.п.д. в точке наивысшей эффективности}$

*) *если* допустимый кавитационный запас системы в целом превышает величину кавитационного запаса насоса + 0,5 м.

6.4.2 Абразивные среды



Внимание! Растворы с повышенным содержанием абразивных частиц вызывают ускоренный износ проточной части и уплотнения, которые, соответственно, требуются чаще осматривать и ремонтировать..

6.4.3 Допускаемое количество повторных пусков агрегата в час

Допускаемое количество повторных пусков агрегата в час не должно превышать данные, указанные на графике 6.

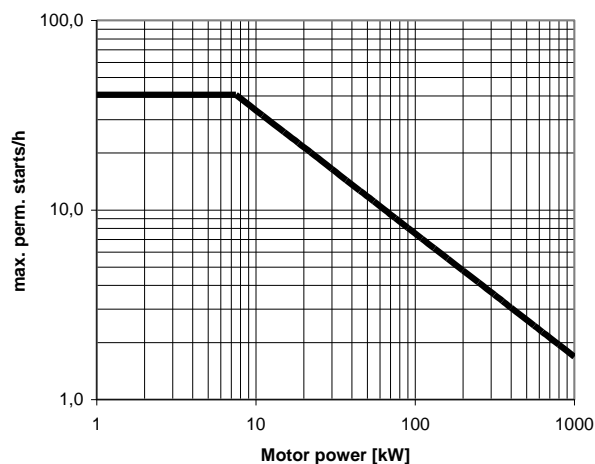


график 6

max. perm. starts/h – макс. допустимое количество повторных пусков в час

Motor power, kW – мощность двигателя в кВт.

Допустимое количество повторных пусков указывается в прилагаемой инструкции по эксплуатации двигателя.

Если документацией на конкретный двигатель предусмотрено иное количество повторных пусков, то следует ориентироваться на **МЕНЬШЕЕ** значение.

6.5 СМАЗКА ПОДШИПНИКОВ.

6.5.1 Жидкая масляная смазка.



Кожух подшипников должен быть заполнен маслом, соответствующим по качеству и количеству требованиям п. 7.4.1. НАСОСЫ С ЗАВОДА-ИЗГОТОВИТЕЛЯ ПОСТАВЛЯЮТСЯ БЕЗ МАСЛА.

Заливка масла (стандартное исполнение с окном контроля уровня):

Вывернув пробку 637, залить масло в горловину GF1 до появления уровня примерно посередине контрольного окна 642 (Рис. 7). ЧРЕЗМЕРНЫЙ УРОВЕНЬ ВЕДЕТ К ПЕРЕГРЕВУ ПОДШИПНИКОВ И ПОДТЕКАНИЮ МАСЛА НАРУЖУ, а НЕДОСТАТОЧНЫЙ - К НЕОБХОДИМОСТИ СКОРОГО ПОПОЛНЕНИЯ СМАЗКИ.



рис. 7

Заливка масла (специальное исполнение с масленкой постоянного уровня):

- АГРЕГАТ ПОСТАВЛЯЕТСЯ НЕЗАПРАВЛЕННЫМ, С РАЗОБРАННОЙ МАСЛЕНКОЙ.
- Вывернув резервуар из корпуса (резьба ПРАВАЯ), отставить первый в сторону;
- Плотно, через уплотняющую пленку PTFE, ввернуть корпус масленки в резьбовое гнездо 638 кожуха подшипников 330 и затянуть до принятия резьбовой бобышкой вертикального положения (Рис. 8).
- Вывернув пробку 637 в верхней части кожуха подшипников, залить масло в горловину GF1, пока уровень не установится примерно на середине контрольного стекла.
- С помощью воронки заполнить резервуар масленки (Рис. 8, ПОСЕРЕДИНЕ).
- Убедиться в наличии и целостности уплотнительного кольца на резервуаре.
- Заткнув пальцем отверстие резервуара, резервуар перевернуть и плотно ввернуть в резьбовую бобышку корпуса масленки (Рис. 8, СПРАВА). Затянуть все резьбовые соединения.
- Масло начнет поступать из резервуара в кожух подшипников.
- Повторять описанные выше операции, пока в резервуаре не установится постоянный уровень масла в 2/3 объема.
- В дальнейшем следует доливать масло после снижения его уровня до 1/3 объема резервуара.

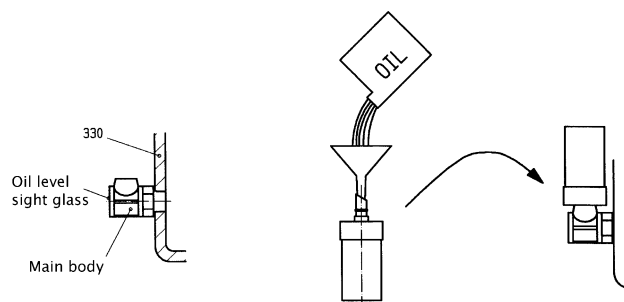


рис 8

Oil level sight glass – контрольное стекло уровня масла

Main body – корпус масленки

Oil - масло

6.5.2 Жировая смазка.



Количество и качество жировой смазки должны соответствовать п. 7.4.2.

- Подшипники данного типа заполняются жировой смазкой на литевой основе уже заводом-изготовителем и не требуют дополнительной подготовки к пуску;
- Смазка завода-изготовителя рассчитана на использование при температурах (измеряемых на поверхности кожуха подшипников) от -30°C до $+90^{\circ}\text{C}$.
- Для пополнения смазки предусмотрены два ниппеля 636;
- НЕ МЕНЕЕ ОДНОГО РАЗА В НЕДЕЛЮ СЛЕДУЕТ ИЗМЕРЯТЬ ТЕМПЕРАТУРУ НА ВНЕШНЕЙ ПОВЕРХНОСТИ КОЖУХА ПОДШИПНИКОВ: она должна превышать температуру окружающего воздуха не более, чем на 50°C при максимальной собственной величине в 90°C . ПЕРВОЕ ВРЕМЯ ПОСЛЕ ПОПОЛНЕНИЯ СМАЗКИ ВОЗМОЖНО ПОВЫШЕНИЕ ТЕМПЕРАТУРЫ НА $5-10^{\circ}\text{C}$ СВЕРХ НОМИНАЛЬНОЙ до «втирания» избытка смазки

6.6 МОНИТОРИНГ.



ВЗРЫВООПАСНО! Для взрывоопасных условий эксплуатации рекомендуется постоянный мониторинг температуры и уровня вибрации на кожухе подшипников



Регулярные мониторинг и техническое обслуживание продлевают срок службы Ваших насоса и связанного с ним оборудования

- НЕ МЕНЕЕ РАЗА В НЕДЕЛЮ проверяйте УРОВЕНЬ МАСЛА и, при необходимости, пополняйте его.
- НЕ МЕНЕЕ РАЗА В НЕДЕЛЮ осматривайте насос на предмет УТЕЧЕК.

- Для насосов с сальниками, НЕ МЕНЕЕ РАЗА В НЕДЕЛЮ ПРОВЕРЯЙТЕ УВЛАЖНЕНИЕ НАБИВКИ согласно п. 6.2.
- НЕ МЕНЕЕ РАЗА В НЕДЕЛЮ проверяйте системы подачи затворной и охлаждающей жидкостей. Охлаждающая жидкость на выходе должна быть не горячее температуры тела.
- Для насосов с двойными механическими уплотнениями, НЕ МЕНЕЕ РАЗА В НЕДЕЛЮ проверяйте ДАВЛЕНИЕ и СКОРОСТЬ ПРОТЕКАНИЯ РАСТВОРА ЧЕРЕЗ КОРПУС.
- Насосы, работающие с химикатами, вызывающими сильную коррозию, или с абразивными растворами, следует регулярно осматривать на предмет, соответственно, коррозии или повышенного износа проточной части. ПЕРВЫЙ такой ОСМОТР рекомендуется через ПОЛГОДА ЭКСПЛУАТАЦИИ, периодичность дальнейших устанавливается опытным путем..

6.7 ПРЕКРАЩЕНИЕ РАБОТЫ.

- Закрывать задвижку на напорном трубопроводе непосредственно перед (макс. за 30 сек.) выключением двигателя. Данная операция необязательна при наличии в системе пружинного управляющего клапана.
- Отключить электродвигатель, проследив, чтобы тот замедлил вращение и остановился плавно
- Закрывать задвижку на всасывающем трубопроводе.
- Закрывать вспомогательные системы. Не выключать систему охлаждения до тех пор, пока двигатель не будет охлажден.
- ПРИ УГРОЗЕ ЗАМЕРЗАНИЯ РАСТВОРА следует полностью слить его из системы.
- Если остановленный насос остается под воздействием рабочих давления и/ли температуры, все системы подачи охлаждающих, уплотняющих и т.п. жидкостей должны быть ВКЛЮЧЕНЫ;
- Уплотнение следует поддерживать работоспособным (включая подачу затворной жидкости), если существует риск «подсасывания» воздуха: к примеру, в вакуумной системе или - при попеременной работе нескольких насосов с общим всасывающим трубопроводом.

6.8 ХРАНЕНИЕ / ДЛИТЕЛЬНЫЕ ПЕРЕРЫВЫ В РАБОТЕ.

6.8.1 Хранение новых насосов до ввода в эксплуатацию

Если ввод в эксплуатации состоится через длительное время после поставки, то мы рекомендуем следующие меры для хранения насоса:

- Разместить насосы в сухом, защищенном от атмосферных воздействий, месте;
- Не реже одного раза в месяц проворачивать валы насосов рукой.

6.8.2 Методы хранения насосов готовых к эксплуатации

- Регулярные пробные пуски по 5 минут. Конкретная периодичность таких пусков определяется местными условиями. Тем не менее, необходимо это делать, по крайней мере, один раз в неделю.

6.8.3 При длительных перерывах в работе рекомендуется:



При длительных перерывах в работе набивка может уплотниться. Рекомендуется перед пуском насоса заменить ее. Запускать насосы как при первоначальном пуске (см.Главу 6).

а) для насосов, остающихся заполненными раствором:

- Производить кратковременные ЕЖЕНЕДЕЛЬНЫЕ пуски; по возможности использовать как подмену эксплуатируемых в данное время насосов.
- ДЛЯ НАСОСОВ, ПРОСТАИВАЮЩИХ БЕЗ СНЯТИЯ РАБОЧИХ ДАВЛЕНИЯ И/ИЛИ ТЕМПЕРАТУР, следует сохранять в действии имеющуюся подачу уплотняющей и/или охлаждающей жидкостей.
- Заменяйте масло или смазку каждые два года.
- Набивочную коробку следует отрегулировать таким образом, чтобы поддерживать смазку набивки.(напр., не перетягивать).

б) для насосов, хранящихся БЕЗ РАСТВОРА:

- ЕЖЕНЕДЕЛЬНО проворачивать вал рукой (ДВИГАТЕЛЬ НЕ ВКЛЮЧАТЬ во избежание работы «посуху»!);
- Заменяйте масло или смазку каждые два года.

7. ТЕХНИЧЕСКОЕ ОБСЛУЖИВАНИЕ И УХОД.

7.1 ОБЩИЕ УКАЗАНИЯ.



Все виды технического обслуживания выполнять лишь на **ОСТАНОВЛЕННЫХ** агрегатах, соблюдая требования, приведенные выше в Главе 2.



Техническое обслуживание агрегатов рекомендуется поручать официальным представителям завода-изготовителя, а при невозможности такого лицам, знакомым с конструкцией агрегата и с настоящей Инструкцией, имеющим опыт выполнения аналогичных работ.



Техническое обслуживание агрегатов рекомендуется поручать официальным представителям завода-изготовителя, а при невозможности такого лицам, знакомым с конструкцией агрегата и с настоящей Инструкцией, имеющим опыт выполнения аналогичных работ.

7.2 МЕХАНИЧЕСКИЕ УПЛОТНЕНИЯ.



Перед разборкой насоса еще раз изучите Главы 2 и 8 настоящей Инструкции!

Подтекание перекачиваемого раствора через механическое уплотнение показывает, что уплотнение износилось и требует замены. Замените механическое уплотнение в соответствии с прилагаемой инструкцией «Установка механического уплотнения».

7.3 Сальники

Требуют постоянного технического обслуживания для поддержания величины утечки согласно п. 6.2. **ЕСЛИ ОТРЕГУЛИРОВАТЬ УТЕЧКУ БОЛЕЕ НЕ УДАЕТСЯ**, набивка сальника износилась, и ее следует заменить согласно прилагаемой инструкции на сальник, не дожидаясь серьезных повреждений вала или его втулки.



Во избежание травм, **КАТЕГОРИЧЕСКИ ЗАПРЕЩАЕТСЯ ПОПОЛНЯТЬ ИЛИ ЗАМЕНЯТЬ НАБИВКУ САЛЬНИКОВ В НАСОСАХ ВО ВРЕМЯ ИХ РАБОТЫ, А ТАКЖЕ - ОСТАЮЩИХСЯ ПОД ПОЛНЫМИ РАБОЧИМИ ДАВЛЕНИЕМ ИЛИ ТЕМПЕРАТУРОЙ.**

7.4 СМАЗКА и ЗАМЕНА СМАЗКИ.

7.4.1 Жидкая масляная смазка

Температура подшипника	Первая смена масла через... рабочих часов	Периодичность последующих замен масла, рабочих часов*
до 60°C	300	8760 *)
60°C - 80°C	300	4000 *)
80°C - 100°C	200	3000 *)

*) но не реже **ОДНОГО РАЗА В ГОД.**



Для насосов, эксплуатируемых во взрывоопасных условиях, предписанные интервалы смены масла соблюдать **НЕУКОСНИТЕЛЬНО!**

Смена масла.

- После первых рабочих часов в соответствии с таблицей выше, слить отработанное масло, вывернув пробку 903.51. из горловины GD. Промыть подшипники свежим маслом. Пробку очистить от загрязнений и плотно вернуть на место;
- Залить новое масло согласно п. 6.5;
- **ПРИ ДЛИТЕЛЬНЫХ ПЕРЕРЫВАХ В РАБОТЕ НАСОСА**, масло заменять раз в два года..



С отработанным маслом обращаться согласно местному экологическому законодательству.

Качество масла:

Наименование	Масло смазочное CLP 46 DIN 51517 или HD 20W/20 SAE
Символ по DIN 51502	
Кинематическая вязкость при +40 °C	46 ± 4 мм ² /с
Точка воспламенения (по Кливленду)	+175 °C
Точка замерзания	-15 °C
Рабочая температура*	выше максимально допустимой температуры подшипников

*) для температур окружающего воздуха ниже -10 °C следует подобрать иное масло.

Следует оформить запрос.

Объем смазки:

Типоразмер подшипника	Количество масла в литрах
24	0,5
32	1,1
42	1,4
48	1,7

7.4.2 Жировая смазка.

Пополнение смазки.

Производится через 4 000 часов работы, но **НЕ РЕЖЕ ОДНОГО РАЗА В ГОД.** *Перед смазкой - тщательно очистить ниппели 636.*

Качество жировой смазки должно соответствовать нормам NLGI GRADE 2.

Количество (приблизительное) жировой смазки:

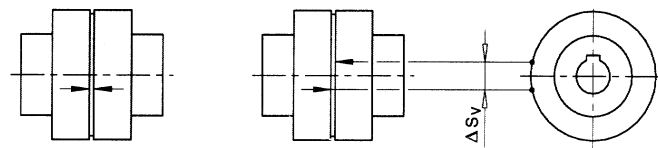
Типоразмер подшипника	Подшипник со стороны НАСОСА	Подшипник со стороны ДВИГАТЕЛЯ
24	9г/10см ³	14г/16см ³
32	13г/15см ³	20г/22см ³
42	18г/20см ³	33г/35см ³
48	23г/26см ³	42г/46см ³

- ПРИ ДЛИТЕЛЬНЫХ ПЕРЕРЫВАХ В РАБОТЕ НАСОСА СМАЗКУ ЗАМЕНЯТЬ РАЗ В ДВА ГОДА

7.5 МУФТА.


Радиальный зазор между полумуфтами следует проверять регулярно приблизительно через каждые 1 000 рабочих часов, но - НЕ РЕЖЕ ОДНОГО РАЗА В ГОД.


Для муфт с резиновыми подушечками, последние допускается заменять после истончения до 25% первоначальной толщины. Для измерения зазора, на внешних сторонах полумуфт наносятся метки согласно рисунку. Затем, застопорив одну полумуфту, поворачивают другую, насколько возможно, и замеряют расстояние между метками ΔS_v : если оно превышает данное в таблице, то полумуфту надо заменить в сборе.



Типора-	80	95	110	125	140	160	180	200	225	250	280	315	350	400
---------	----	----	-----	-----	-----	-----	-----	-----	-----	-----	-----	-----	-----	-----


8. РАЗБОРКА И РЕМОНТ НАСОСА.**8.1 ОБЩИЕ УКАЗАНИЯ.**


 ДЛЯ ВЫПОЛНЕНИЯ РЕМОНТНЫХ РАБОТ НАСТОЯТЕЛЬНО РЕКОМЕНДУЕМ ПРИГЛАШАТЬ СПЕЦИАЛИСТОВ ЗАВОДА-ИЗГОТОВИТЕЛЯ.

 При разборке насоса строго руководствуйтесь требованиями Глав 2 и 4.1.


При желании для монтажа и ремонта можно вызвать специалистов.

змеры муфт														
ΔS_v [мм]	5,0	6,0	7,0	8,0	8,5	8,0	8,5	9,0	10,0	11,5	10,5	11,5	13,0	

 Сильный износ муфты может указывать на нарушенную центровку агрегата, смещение насоса и/ли двигателя.

 Выявите и устраните повреждения, затем отцентрируйте агрегат согласно п. 5.3.

7.6 ОЧИСТКА НАСОСА.

 ЗАПРЕЩАЕТСЯ ОБМЫВАТЬ НАСОС СТРУЕЙ ВОДЫ ПОД ДАВЛЕНИЕМ: вода может попасть в подшипники



- Грязь, скапливаясь на наружных стенках насоса ухудшает теплообмен и ведет к перегреву, насос следует регулярно (сообразно степени загрязнения) очищать с водой.
- Радиальные уплотнения вала 421.41 и 421.51. могут давать некоторую утечку, которую, во избежание появления коррозии, следует периодически подтирать ветошью;
- Стекло для контроля уровня масла 642 подлежит замене новым по мере загрязнения.



НАСОС, ПЕРЕКАЧИВАВШИЙ ОПАСНЫЕ ВЕЩЕСТВА, перед разборкой следует тщательно очистить в соответствии с действующими санитарными нормами: промыть, продуть, дезинфицировать и т.п. ПРОСТО СЛИТЬ РАСТВОР НЕДОСТАТОЧНО: ВНУТРИ МОЖЕТ ОСТАТЬСЯ ОПАСНЫЙ ОСАДОК. При необходимости насос следует промыть и провести обеззараживание. Следует соблюдать санитарные нормы, в противном случае существует угроза для здоровья.

- Перед разборкой насоса следует принять все возможные меры для редотвращения его случайного пуска до окончания работ;
- Из корпуса насоса следует полностью слить раствор и стравить давление;

- Закрыть ВСЕ задвижки на всасывающем и напорном трубопроводах;
- Выждать, пока температура ВСЕХ частей не будет отличаться от температуры в помещении.



Место разборки насоса должно быть оборудовано так, чтобы исключить риск падения или скатывания со стола отдельных деталей, случайных ударов детали о деталь и т.п. повреждений



ПРИ НЕОБХОДИМОСТИ ВОСПОЛЬЗОВАТЬСЯ ПАЯЛЬНОЙ ЛАМПОЙ ИЛИ ДРУГИМ ИСТОЧНИКОМ ОТКРЫТОГО ОГНЯ, *предварительно* убедитесь, что это не повлечет за собой пожар, взрыв или образование опасных паров!



Используйте только запасные части, рекомендуемые заводом-изготовителем, обращая внимание на применимость их материала, габаритных размеров и др. для конкретного насоса в конкретных условиях эксплуатации!

8.2 ОБЩИЕ УКАЗАНИЯ.



ВЗРЫВООПАСНО! Работы, требующие ударных воздействий (например, молотком), должны производиться **ВНЕ ВЗРЫВООПАСНОЙ АТМОСФЕРЫ**, Или специальным инструментом, исключающим искрение.

Разборка и последующая сборка насоса осуществляются согласно чертежам-разрезам с применением обычных инструментов. Перед разборкой - подготовьте все необходимые инструменты и запасные части. Разбирайте насос не более, чем того требует конкретная неисправность.

8.3 РАЗБОРКА ИЗВЛЕКАЕМОЙ ЧАСТИ НАСОСА

Конструкция насоса позволяет разбирать его, не демонтируя спиралевидный корпус 102V с рамы и не отсоединяя от него трубопроводы, если только сам тот корпус не требует ремонта или замены: все прочие части несложно извлечь из корпуса назад:

- Открыв дренажную заглушку 912.11, слить из корпуса (102V) остатки раствора;
- Отсоединить трубопроводы уплотняющей и охлаждающей жидкости; слить масло из кожуха подшипника 330, отвернув резьбовую заглушку 903.51;

- Снять защитный кожух муфты;
- Удалить проставок (при его наличии в муфте);
- Отвернуть винты крепления опорной лапы 183 к раме агрегата;
- Зацепить извлекаемую часть насоса подъемным механизмом так, чтобы при извлечении она случайно не выскользнула и не ударились бы о спиралевидный корпус (Рис. 9);.

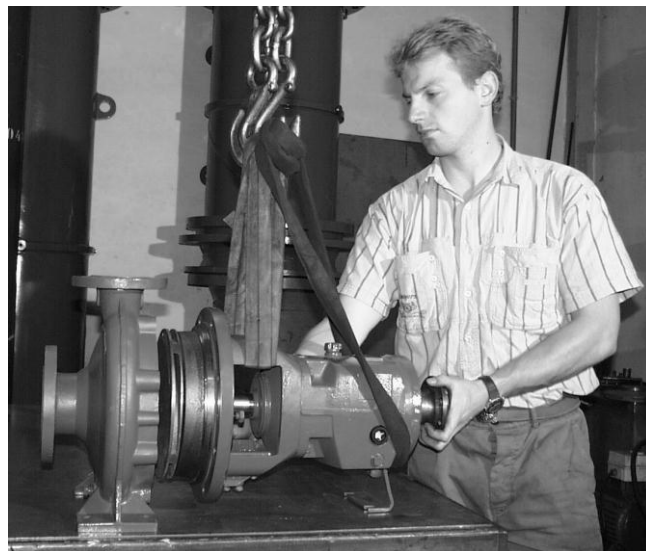


рис 9

- Отвернуть на корпусе болт с шестигранной головкой 901.11;
- Используя входящие в комплект поставки отжимные винты 901.42, отделить извлекаемую часть от спиралевидного корпуса..

8.4 ДЕМОНТАЖ РАБОЧЕГО КОЛЕСА.



Изучите также инструкцию на уплотнение вала конкретного насоса

- Для рабочего колеса с **ОБРАТНЫМИ лопатками**, проверить осевой зазор «а» между самим колесом 230 и крышкой корпуса 161 ДО ПРОДОЛЖЕНИЯ РАЗБОРКИ. См. п.8.7.1.
- Застопорив вал со стороны муфты, отвинтить гайку рабочего колеса 922 с *правой резьбой*;
- Снять рабочее колесо 230 с вала при помощи пары больших отверток или рычагов-монтажных (Рис. 10); извлечь шпонку 940.31.



рис 10

! Монтировки под колесо подводите аккуратно, чтобы его не повредить..

- Для дальнейшей разборки, извлекаемую часть насоса установить вертикально (Рис. 11), ПРИНЯВ МЕРЫ ЗАЩИТЫ ОТ ЕЕ СЛУЧАЙНОГО ПАДЕНИЯ!



рис 11

8.5 ДЕМОНТАЖ УПЛОТНЕНИЯ ВАЛА.

- Предварительно ознакомьтесь с инструкцией по монтажу конкретного уплотнения;
- Отвернув шестигранную гайку 902.32. (применяется НЕ НА ВСЕХ ТИПОРАЗМЕРАХ НАСОСА), снять крышку корпуса уплотнения 161 с кожуха подшипника 344

8.6 ДЕМОНТАЖ ПОДШИПНИКА.

- Удалив съемником полумуфту (Рис. 12), извлечь шпонку 940.52

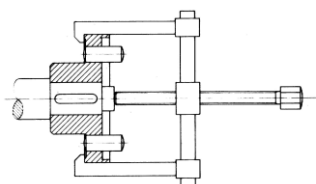


рис 12

- Извлечь штифт 507, поддев его парой отверток (Рис. 13).



рис 13

- Отвернув болт с шестигранной головкой 901.41, отделить фонарь подшипника от кожуха подшипника 330.
- Снять пружинный замок 932.51. с помощью плоскогубцев по DIN 5256-C:

Типоразмер кожуха подшипника	Требуемые плоскогубцы size	Длина губок плоскогубцев, мм; минимальная
24	size 94/C 40	200мм
32, 42	size 94/C 85	250мм
48	Größe 94/C 85	300мм

- Извлечь вал 210 вместе с антифрикционными подшипниками 320.51. и 320.52. и гайкой фиксации подшипников 923.51 из кожуха подшипников 330.
- Отвернуть гайку фиксации подшипников 923.51 с правой резьбой, самоконтрящуюся.

ПРИ БЕРЕЖНОМ ОБРАЩЕНИИ, ЭТА ГАЙКА МОЖЕТ БЫТЬ ИСПОЛЬЗОВАНА ДО 5 РАЗ ПОВТОРНО!

Гидравлическим прессом или особым съемником демонтировать подшипники 320.51/52 с вала 210.

8.7 ОТБРАКОВКА ДЕТАЛЕЙ РАЗОБРАННОГО НАСОСА.

После разборки, все детали тщательно очистить и внимательно осмотреть, выявляя износ и повреждения. Поврежденные и сильно изношенные - заменить запасными. ПРИ ПОСЛЕДУЮЩЕЙ СБОРКЕ НАСОСА РЕКОМЕНДУЕТСЯ ЗАМЕНИТЬ ВСЕ УПЛОТНЕНИЯ.

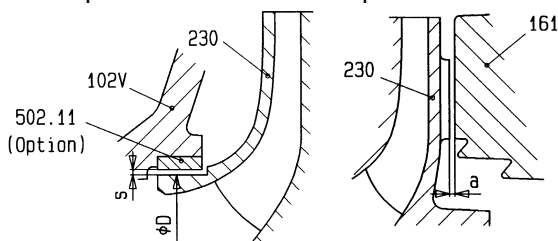


ВСЕ уплотняющие элементы из PTFE и графита ДОПУСКАЮТ ЛИШЬ ОДНОКРАТНОЕ ПРИМЕНЕНИЕ.

Как правило, имеет смысл заменить механические уплотнения и подшипники. Рабочее колесо 230, спиралевидный корпус 102V и его крышку следует тщательно очистить от скапливающихся на них обычно твердых осадков из раствора.

8.7.1 Зазоры рабочего колеса

со стороны всасывания обратные лопатки



502.11 (Option) - 502.11
- вариант.

Со стороны привода
только для типоразмеров:

100-65-315
125-80-315
125-80-400
125-100-315
125-100-400
150-125-315
150-125-400
200-150-315
200-150-400

Номинальный диаметр D, мм.		Мин.	60	85	100	155	220
			68		120	135	175
Радиальный зазор S, мм	нового колеса		0,15	0,17	0,20	0,22	0,25
	предел износа	макс.	0,19	0,22	0,24	0,27	0,30
Осевой зазор a, мм.:	нового колеса		0,8 - 1,2				
	Предел износа		макс. 1,7				



ВЗРЫВООПАСНО! Для насосов, эксплуатируемых во взрывоопасных условиях, рабочее колесо заменять *немедленно* по обнаружении указанного в таблице износа.

Для спиралевидных корпусов 102V с промежуточными кольцами 502.11. и крышек корпуса 161 с кольцами 502.31, необходимый зазор можно восстановить одним из следующих способов:

а) заменив рабочее колесо 230 и промежуточное кольцо: получим первоначальный зазор;

б) если замена рабочего колеса нежелательна, мы, по согласованию с Вами, можем изготовить кольцо-компенсатор износа.

При значительном износе корпуса 102V и/ли крышки корпуса 161, не имевших между собой промежуточных колец, последние могут быть изготовлены нами на заказ для восстановления параметров насоса. **ОБРАЩАЙТЕСЬ К НАМ ЗА КОНСУЛЬТАЦИЕЙ.**

8.8 Обратная сборка

Обратная сборка насоса производится в порядке обратном указанному выше для его разборки, с учетом также следующих требований:

- Все части должны быть тщательно очищены и сама сборка должна происходить в условиях максимальной чистоты.
- Для небольших зазоров, в частности, между валом 210 и втулкой 433, валом 210 и рабочим колесом 230. а также для резьбовых соединений, рекомендуется покрытие «антипригарной смазкой» типа «МОЛИКОТ» для облегчения сборки и возможного дальнейшего демонтажа..



Смазка должна быть совместимой с перекачиваемым раствором.

- Винты следует затягивать со следующими усилиями

Месторасположения	Размер винтов	Крутящий момент в Нм	
		Смазываемая резьба	Резьба без смазки
Винты корпуса	M12	35	50
	M16	105	150
	M20	210	305
Все другие винты	M10	35	50
	M12	60	90
	M16	150	220

- Перед установкой на вал второго подшипника необходимо установить между подшипниками пружинный замок 932.51.
- Новые подшипники перед монтажом на вал следует нагреть до 80 °C в масляной ванне или специальном подогревателе. При необходимости – насаживать подшипники, не сильно ударяя молотком по их внутренним кольцам через трубку подходящего диаметра; придерживать наружное кольцо подшипника во избежание чрезмерной нагрузки на его шарики.
- При соединении кожуха подшипников 330 с фонарем подшипников 344 и со

спиралевидным корпусом 102V необходимо располагать винты строго по центру просверленных отверстий: нарушение этого правила чревато неравномерностью смазки при дальнейшей работе.

- Насадить штифт 507 на вал 210 до упора в выступ на валу. Между штифтом 507 и фонарем подшипников 344 должен оставаться зазор не менее 0,7мм.
- При необходимости для монтажа использовать трубчатую оправку. Рис.14.

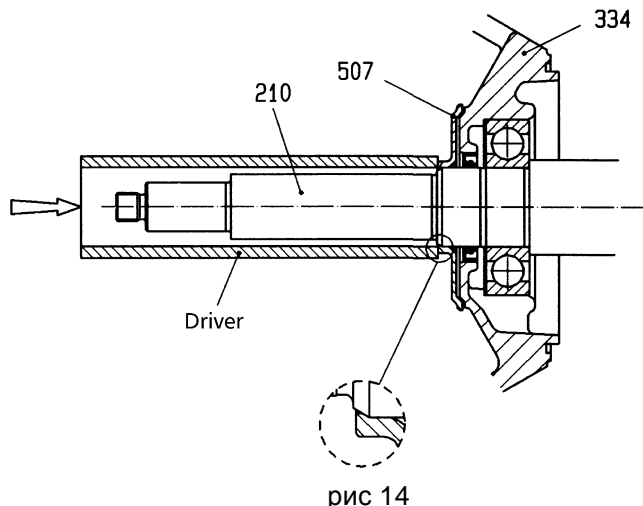


рис 14

- При сборке недопустимы чрезмерные усилия.
- Для монтажа уплотнения вала (набивка или механическое уплотнение) см.отдельное

описание «Инструкция по монтажу уплотнения вала» и гл.8.5.

- Для рабочих колес с обратными лопатками осевой зазор между обратными лопатками и кожухом корпуса (161) необходимо проверять после монтажа рабочего колеса (230) и затягивания гайки рабочего колеса (922) (см. гл.8.7.1.)
- После монтажа извлекаемой части насоса и его сборки в спиралеобразном корпусе, поверните вал, который должен проворачиваться свободно. Уплотнения вала при проворачивании будут оказывать легкое сопротивление, но не должно быть никакого контакта между металлическими частями.
- Перед запуском насоса проверьте согласование муфты и вала насоса. Эту процедуру можно не выполнять на насосах с проставком муфты, если корпус насоса и двигатель не подвергались демонтажу.



Перед запуском насоса не забывайте залить масло!



Перед запуском насоса не забывайте установить и подсоединить все устройства безопасности

9. ЗАПАСНЫЕ ЧАСТИ И РЕЗЕРВНЫЕ НАСОСЫ.

9.1 ЗАПАСНЫЕ ЧАСТИ.

Запасные части следует выбирать в расчете на ДВУХГОДИЧНУЮ НЕПРЕРЫВНУЮ РАБОТУ агрегата. При отсутствии иных указаний, рекомендуем создать запас таких частей согласно приведенной ниже таблице и нормам DIN 24296

Запасные части	Кол-во насосов (вкл. Резервные)						%
	2	3	4	5	6/7	8/9	
Рабочее колесо	1	1	1	2	2	2	20%
Компенсатор износа	2	2	2	3	3	4	50%
Вал со шпонкой и гайками	1	1	1	2	2	2	20%
Шариковый подшипник комплект	1	1	2	2	2	3	25%
Гильза защиты вала	2	2	2	3	3	4	50%
Фонарное кольцо	1	1	2	2	2	3	30%
Набивочное кольцо	16	16	24	24	24	32	100%
Соединения для корпуса насоса комплект	4	6	8	8	9	12	150%
Другие соединения комплект	4	6	8	8	9	10	100%
Механические уплотнения комплект	1	1	2	2	2	3	25%

Подшипник (фонарь с кожухом подшипника в комплекте с валом. подшипниками, и т.д.)	-	-	-	-	-	-	2
---	---	---	---	---	---	---	---



Для сокращения простоев агрегата, рекомендуем всегда иметь указанное в таблице количество запасных частей, особенно, если в Вашем конкретном агрегате они выполнены из редких материалов, сплавов и т.п. Учтите также, что доставка запасного механического уплотнения требует обычно очень длительного времени!

ЗАКАЗ ЗАПАСНЫХ ЧАСТЕЙ

ПРИ ЗАКАЗЕ ЗАПАСНЫХ ЧАСТЕЙ просим сообщать следующие данные:

- типоразмер агрегата _____
- заказ № _____
- наименование детали _____
- разрез № _____

Всю необходимую для заказа информацию см. в перечнях и на чертежах-разрезах.



Запасные части хранить в сухом и чистом месте

9.2 РЕЗЕРВНЫЕ НАСОСЫ



Достаточное количество резервных насосов следует предусматривать для всякой системы, в которой внезапный отказ насоса грозит обернуться человеческими жертвами или крупными материальными потерями. Резервные насосы следует хранить и поддерживать в постоянной готовности к действию согласно п. 6.8. настоящей Инструкции.



Запасные части хранить согласно п. 6.8. настоящей Инструкции.

10. ВОЗМОЖНЫЕ НЕИСПРАВНОСТИ И МЕРЫ ПО ИХ УСТРАНЕНИЮ.

Ниже приводятся рекомендации по наиболее вероятным неисправностям, которые Вы можете устранить самостоятельно, или обратившись в наш Отдел Обслуживания Клиентов. Решив действовать самостоятельно, соблюдайте, пожалуйста, требования Главы 2 настоящей Инструкции и технической документации на конкретные насосы. Сложные вопросы СЛЕДУЕТ СОГЛАСОВЫВАТЬ С ЗАВОДОМ-ИЗГОТОВИТЕЛЕМ В ПИСЬМЕННОМ ВИДЕ.

Недостаточная подача	Самостоятельное прекращение подачи через некоторое время после пуска	Недостаточный напор	Чрезмерный напор	Перегрузка электродвигателя	Насос вращается неравномерно	Перегрев насоса	Перегрев уплотнения вала	Перегрев подшипника	Протечка раствора	Чрезмерная утечка через уплотнение вала	причина	рекомендации
•											Чрезмерное обратное давление	-проверить, не засорилась ли система -открыть задвижку напорного трубопровода - при необходимости — установить фильтр -установить более крупное рабочее колесо (с учетом мощности имеющегося двигателя!)
		•		•				•			Недостаточное обратное давление и/или подача	-дросселировать задвижку напорного трубопровода
											Чрезмерно высокая скорость	-уменьшить скорость -проверить соответствие скоростей конкретных насоса и двигателя по технической документации -при необходимости воспользоваться электронным регулятором скорости - произвести предварительные расчеты
•		•									Чрезмерно низкая скорость	-увеличить скорость (проверьте возможности двигателя) -проверить соответствие скоростей конкретных насоса и двигателя по технической документации -при необходимости воспользоваться электронным регулятором скорости - произвести предварительные расчеты
	•	•			•	•					Недостаточная подача	-повысить подачу открытием задвижек или установкой байпаса
								•			Чрезмерная подача	-уменьшить подачу прикрытием задвижки напорного трубопровода
			•	•							Чрезмерный диаметр рабочего колеса	-установить колесо меньшего диаметра
•		•									Недостаточный диаметр рабочего колеса	-установить колесо большего диаметра (с учетом мощности имеющегося двигателя!)
•		•			•	•					Насос и/ли трубопроводы недостаточно залиты	-залить, стравить воздух из системы
•	•	•									Засор насоса и/ли трубопроводов	-прочистить систему
•		•									Воздушный мешок в трубопроводе	-стравить воздух, по возможности- улучшить положение трубопровода
•	•	•			•	•					Чрезмерное давление на входе/ малый кавитационный запас системы	-повысить уровень раствора в исходном резервуаре -уменьшить сопротивление на всасывании (

