



Технический паспорт
Инструкция по эксплуатации
Твердотопливные котлы
Сибиряк

Указания по технике безопасности	3
1. Технические характеристики и описание	4
1.1. Технические характеристики согласно EN 303/5	4
1.2. Размеры	4
1.3. Описание	6
2. Транспортировка и хранение	6
3. Комплектация	6
4. Установка и монтаж котла	7
4.1. Требования к помещению котельной	7
4.2. Количество воздуха, необходимого для горения	7
4.3. Соединение котла с дымоходом	8
5. Подключение котла в систему отопления	9
5.1. Подключение котла в закрытую систему отопления	9
5.1.1. Вариант 1	9
5.1.2. Вариант 2	10
5.2. Подключение котла в открытую систему отопления	11
5.3. Дополнительное оборудование	11
6. Ввод в эксплуатацию и пользование	12
6.1. Ввод в эксплуатацию	12
6.2. Пользование	12
6.2.1. Действия при работе на твердом топливе	13
6.2.2. Действия при работе с надувной горелкой	13
7. Обслуживание	13
8. Гарантийные обязательства	14

Указания по технике безопасности

Во избежание опасных ситуаций, причинения физического и материального ущерба просим строго следовать указаниям по технике безопасности.



Целевая группа

Это устройство не предназначено для использования людьми (включая детей) с физическими или психическими недостатками, с недостаточным опытом и/или знаниями кроме случаев, когда они находятся под надзором ответственного за их безопасность лица или получают от него необходимые указания.



Внимание!

Дети должны находиться под надзором.
Исключить игры детей в помещении, где установлен котел.



Опасность!

Неправильно проведенные работы на отопительной установке могут послужить причиной несчастных случаев, в том числе, опасных для жизни.

Работы на оборудовании разрешается выполнять только специалистам, имеющим на это соответствующий допуск на работы.

Электротехнические работы разрешается выполнять только специалистам-электрикам, уполномоченным на выполнение этих работ.



Опасность!

При запахе дымового газа

Продукты сгорания могут стать причиной отравления.

- Уменьшить до минимально возможного количество поступающего через заслонку воздуха.
- Проветрить помещение, в котором установлен котел.
- Не допускать попадания дымовых газов в жилые помещения.



Внимание!

Действия при пожаре.

При пожаре возникает опасность ожогов и взрыва.

- Выключить электропитание, подаваемое на элементы системы отопления.
- Закрыть запорные вентили в линиях подачи топлива.
- Для тушения пожара использовать проверенный огнетушитель подходящих классов.



Внимание!

Замена запасных и быстроизнашивающихся деталей

Детали, не разрешенные к применению изготовителем отопительной установки, могут вызвать ее повреждение или ухудшение ее работы.

Установка или замена деталей должна выполняться только специалистами.

1. Технические характеристики и описание

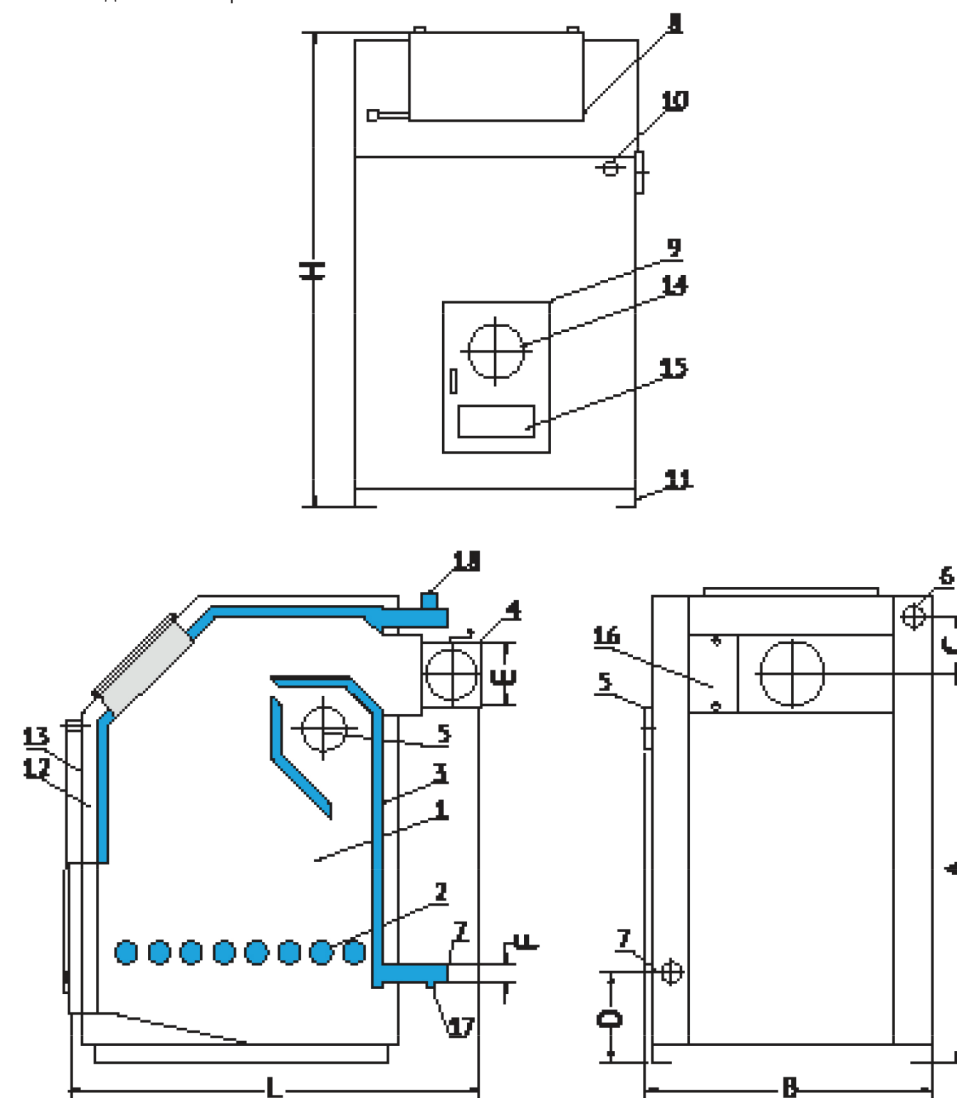
1.1. Технические характеристики согласно EN 303/5

Номинальная мощность Сибиряк (кВт)	15	20	25	30	35	40	50	60	80
Диапазон мощностей (кВт)	6-16	8-20	8-25	10-32	15-37	39-45	48-53,5	57-60	76-80
Давление в дымоходе (Па)	15	16	17	18	19	20	22	25	30
Объем воды в котле (л)	33	38	45	52	56	60	75	95	100
Температура дымовых газов (при номинальной мощности) (°C)	230								
Объем камеры сгорания (дм³)	62	94	121	152	168	185	241	302	392
Расход топлива (берёзовые дрова при влажности 15%) (кг/ч)	3,5	4,3	5,8	7,5	8,8	10,0	12,5	15,0	20,0
Расход топлива (бурый уголь) (кг/ч)	2,1	2,7	3,1	4,0	4,7	5,3	6,7	8,0	10,7
Диапазон рабочих температур воды (°C)	40-90								
Минимальная температура воды в обратной линии (°C)	65								
Размеры верхней двери (см x см)	22x44	22x44	22x44	22x42	22x42	22x42	22x42	22x42	22x42
Площадь поверхности нагрева (м²)	1.38	1.62	1.91	2.07	2.31	2.68	3.20	3.82	4.33
Диаметр дымохода (мм)	133	133	133	160	160	160	180	180	180
Высота дымохода (м)	6-7	6-7	7-8	7-8	7-8	8-9	10-11	11-13	13-15
Эффективность котла	71 %	72 %	72 %	71 %	70 %	70 %	70 %	69 %	68 %
Класс котла	1	1	1	1	1	1	1	1	1

1.2. Таблица размеров

Тип котла Сибиряк	Вес	B	H	L	A	C	D	E	F
	(кг)	(мм)	(мм)	(мм)	(мм)	(мм)	(мм)	(мм)	(дюйм)
15	175	600	900	960	660	144	150	133	1"
20	192	600	960	960	660	144	150	133	1"
25	205	600	980	960	710	144	155	133	1 1/4"
30	230	620	1030	1010	760	144	155	160	1 1/4"
35	245	620	1030	1080	760	144	155	160	1 1/4"
40	257	620	1080	1080	810	144	155	160	1 1/4"
50	290	740	1080	1080	810	144	160	180	1 1/2"
60	322	790	1210	1080	940	140	160	180	1 1/2"
80	382	860	1250	1150	980	140	160	180	1 1/2"

Рис.1. Вид котла Сибиряк



- 1 Топочная камера
- 2 Водоохлаждаемая колосниковая решетка
- 3 Водоохлаждаемая рубашка
- 4 Патрубок дымохода
- 5 Отверстие для чистки
- 6 Подающий патрубок
- 7 Обратный патрубок
- 8 Верхняя дверь для загрузки топлива
- 9 Нижняя дверь для чистки/установки горелки
- 10 Отверстие для установки терморегулятора

- 11 Опора
- 12 Изоляция котла
- 13 Обшивка котла
- 14 Отверстие для горелки
- 15 Воздушная заслонка
- 16 Отверстие для чистки
- 17 Штуцер для наполнения/слива
- 18 Место для установки группы безопасности

1.3. Описание

Твердотопливные стальные водогрейные котлы Вивус Сибиряк предназначены для использования в качестве источника тепла в системах отопления, мощность котлов составляет от 15 до 100 кВт. Котлы имеют современную конструкцию и дизайн. Изготовлены из высококачественных материалов с использованием современного технологического оборудования для сварки, технологий покраски и проверки качества.

Конструкция, материалы, технология при изготовлении и проверке качества соответствуют требованиям европейской нормы EN 303-5.

Вивус предназначены для сжигания в качестве основного топлива – угля, дров и брикетов.

При необходимости можно использовать другие виды топлива. В базовой комплектации в нижней двери предусмотрено отверстие для установки наддувной горелки.

За счет увеличенной камеры сжигания топлива, котлы Вивус Сибиряк могут работать на одной загрузке топлива в 2 раза дольше, чем подобные им.

В топке имеется дополнительная эффективная поверхность нагрева – водоохлаждаемая колосниковая решётка. Это увеличивает теплоотдачу и позволяет увеличить конвективные поверхности теплообмена.

Котлы Вивус могут работать как в открытых, так и в закрытых системах отопления.

2. Транспортировка и хранение

При транспортировке и хранении котлы должны всегда стоять в вертикальном положении. Опрокидывание котла во время погрузки, транспортировки или установки представляет серьёзный риск и может привести к повреждению котла.

Котлы отгружаются в обрешетке на поддоне. Допускается установка одного котла на другой с учетом состояния обрешетки.

Разрешено хранение в защищенных от атмосферных осадков помещениях при температуре +/- 40°C. Влажность при хранении не должна превышать 80%. Не допускать образование конденсата.

Распаковывая котел, следует убедиться, что обшивка котла не повреждена, все части котла находятся в рабочем состоянии. Убедиться в полной комплектности.

3. Стандартная комплектация

Котел поставляется в готовом к работе состоянии, т.е. с установленной теплоизолирующей облицовкой. В комплект поставки входят инструменты для чистки котла и настоящая документация. Также в комплект поставки котлов мощностью до 50 кВт входит зольник.

4. Установка и монтаж котла

4.1. Требования к помещению котельной



Внимание!

Несоответствующие условия окружающей среды могут привести к повреждению отопительной установки и поставить под угрозу безопасность ее эксплуатации.

- Обеспечить температуру воздуха в помещении не ниже +5 °С и не выше +35 °С
- Избегать загрязнения воздуха галогенопроизводными углеводорода (они содержатся, например, в красках, растворителях и чистящих средствах) и сильного запыления (например, в результате проведения шлифовальных работ).
- Избегать длительной высокой влажности воздуха (например, из-за постоянной сушки белья) в помещении.



Не закрывать имеющиеся для притока свежего воздуха отверстия!

4.2. Количество необходимого для горения воздуха.

Для эффективного горения топлива в помещении котельной должно предусматриваться защищенное сеткой или решеткой вентиляционное отверстие, через которое поступает свежий воздух. Площадь живого сечения A вентиляционного отверстия рассчитывается с учетом мощности котла по формуле:

$$A = 6,02 Q, \text{ где } A - \text{площадь в см}^2, Q - \text{мощность котла в кВт.}$$

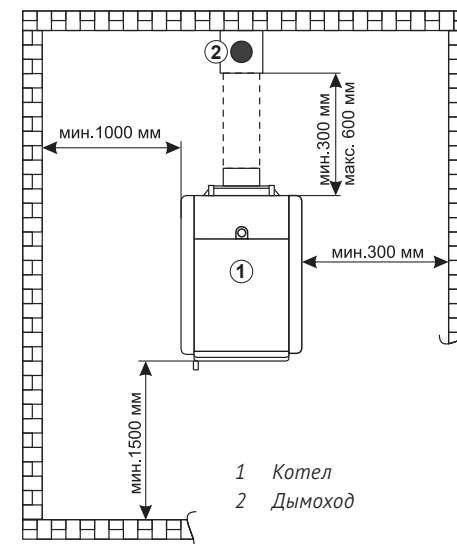
Установка и монтаж должен выполняться квалифицированным специалистом. Котел необходимо снять с поддона и освободить от упаковки. Котел следует устанавливать на твердую горизонтальную поверхность. Рекомендуется устанавливать на бетонное основание высотой 50-100 мм.



Внимание!

Легковоспламеняющиеся предметы или жидкости не должны находиться на котле и ближе минимального расстояния, показанного на рисунке:

Рис.2. Минимальные расстояния от котла до стен котельной, при работе на твердом топливе



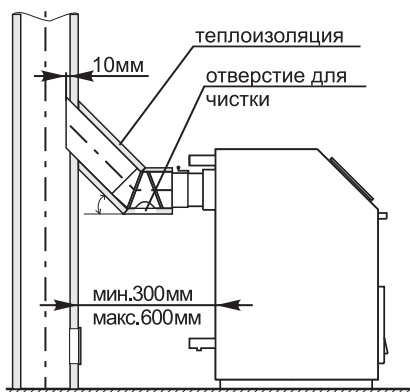
4.3. Соединение котла с дымоходом

Одним из условий надежной и экономичной работы котла является правильно спроектированные и профессионально выполненные соединения котла с дымоходом и размеры дымохода. Все элементы дымохода должны быть герметично соединены и иметь хорошую теплоизоляцию. В нижней части дымохода следует организовать сборник конденсата с возможностью доступа для удаления золы и сажи после чистки дымохода. Дымоход в строительном исполнении (кирпич/камень) должен иметь слой изоляции из минеральной ваты в середине. Толщина изоляции рассчитывается исходя из местных климатических условий, но не менее 30мм внутри здания и 50мм снаружи здания. Температура дымового газа на выходе из дымохода должна быть минимум на 30°C выше, чем температура конденсации дымовых газов.

Внутренний диаметр дымохода зависит от актуальной высоты дымохода и мощности котла. Окончательные размеры должны быть рассчитаны специалистом с учетом конструктивных особенностей здания, где установлен котел, расположения дымохода по отношению к розе ветров, рельефу местности и высоте рядом стоящих зданий и сооружений, деревьев и т.д.

Допустимое расстояние между выходом из дымовой коробки котла и дымоходом составляет максимально 600 мм, а минимально – 300 мм. Соединение патрубка выхода дымовых газов с дымоходом выполняется под наклоном 30°–45° (рис 3). Чтобы исключить попадание конденсата с внутренних стенок вертикальной части дымохода в котел необходимо выполнять врезку дымохода от котла в вертикальную часть дымохода на 10 мм глубже внутренней поверхности вертикальной части дымохода. Дымоход, соединяющий котел с вертикальным дымоходом, должен иметь теплоизоляцию из минеральной ваты толщиной 30–50 мм или аналогичную по своим свойствам изоляцию.

Рис.3. Соединение котла с дымоходом



5. Подключение котла в системе отопления

Котел Сибиряк независимо от применяемого топлива можно использовать как в системах гравитационных, так и в системах с принудительной циркуляцией теплоносителя.

Обвязка котла должна выполняться квалифицированным специалистом, несущим в дальнейшем ответственность за работу котла. Перед подключением котла к системе отопления необходимо удалить возможный мусор промывкой трубопроводов. Это предотвращает опасность перегрева котла, возникновения постороннего шума, поломки насоса и запорно-регулирующей арматуры.



Запрещаются сварные соединения патрубков котла с трубами системы отопления!

5.1. Подключение котла в закрытой системе отопления

В зависимости от положения котла относительно системы трубопроводов и радиаторов установка может быть выполнена, используя один из двух методов.

5.1.1. Вариант №1.

Котел установлен на одном уровне или выше, чем система отопления.

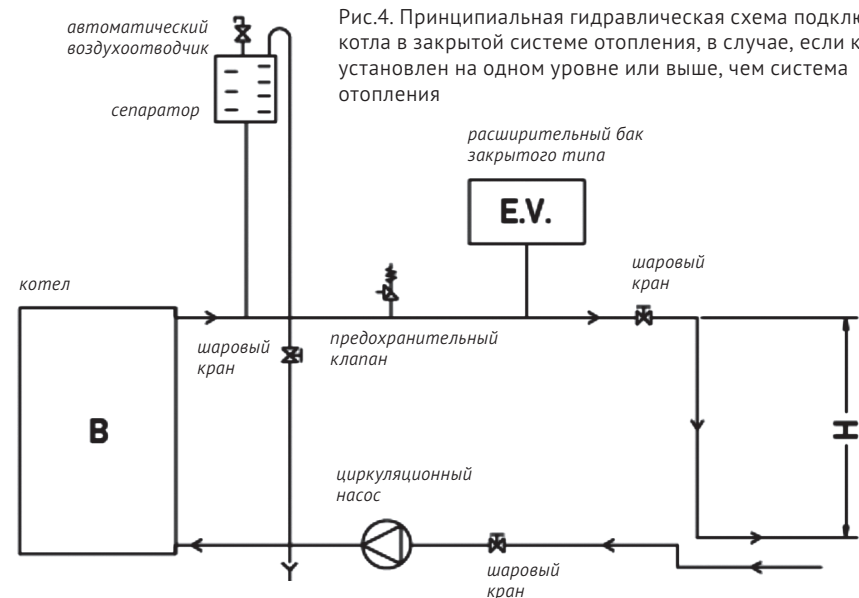


Рис.4. Принципиальная гидравлическая схема подключения котла в закрытой системе отопления, в случае, если котел установлен на одном уровне или выше, чем система отопления

Перечень необходимого оборудования, которое должно быть смонтировано в системе:

1. Автоматический воздухоотводчик
2. Предохранительный клапан
3. Расширительный бак
4. Запорная арматура
5. Насос циркуляционный

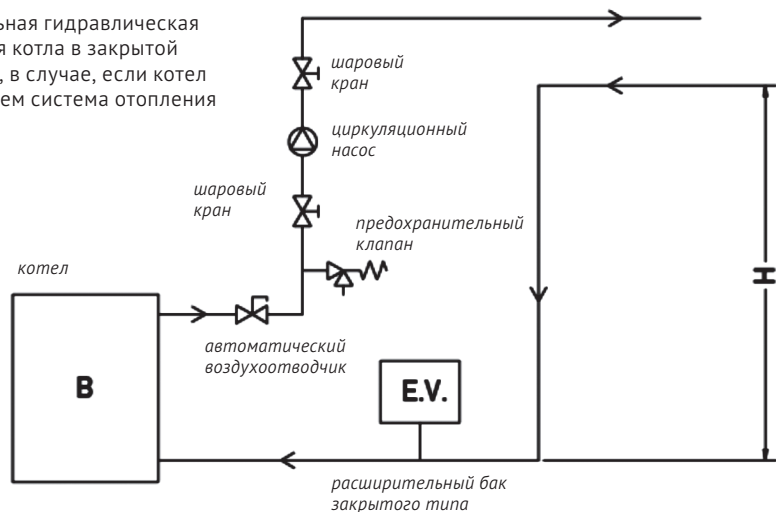
Воздухоотделитель должен быть установлен в самой высокой точке системы и выше выхода котла. Для удаления воздуха из системы он должен быть оснащен клапаном, который открыт при заполнении системы. Когда система заполнена, то клапан закрывается.

Расширительный бак должен устанавливаться в непосредственной близости от котла и обязательно на горизонтальном участке трубопровода для равномерного распределения давления. Объем расширительного бака определяется в зависимости от объема теплоносителя в системе или, примерно, из соотношения 1л на 1кВт.

5.1.2 Вариант №2.

Котел установлен ниже, чем система отопления.

Рис.5. Принципиальная гидравлическая схема подключения котла в закрытой системе отопления, в случае, если котел установлен ниже, чем система отопления



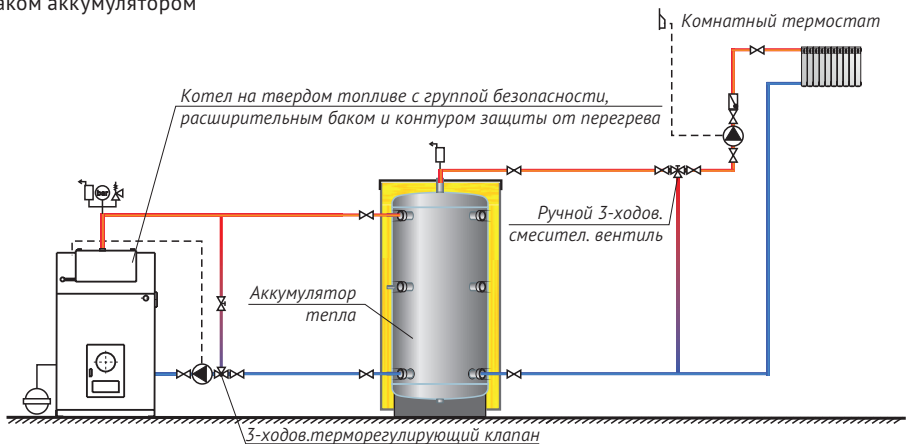
Перечень необходимого оборудования, которое должно быть смонтировано в системе:

- | | | |
|-----------------------------------|-----------------------|-------------------------|
| 1. Автоматический воздухоотводчик | 3. Расширительный бак | 5. Насос циркуляционный |
| 2. Предохранительный клапан | 4. Запорная арматура | |

Особенности комплектации закрытой системы

В случае системы отопления с принудительной циркуляцией (закрытой) обязательна установка группы безопасности в составе предохранительного клапана давления на 2,5 бар, манометра и автоматического воздухоотводчика и расширительного бака. Между группой безопасности и котлом запрещается установка запорного крана, равным образом это относится к подключению расширительного бака.

Рис.6. Принципиальная гидравлическая схема соединения котла в закрытой системе отопления с баком аккумулятором

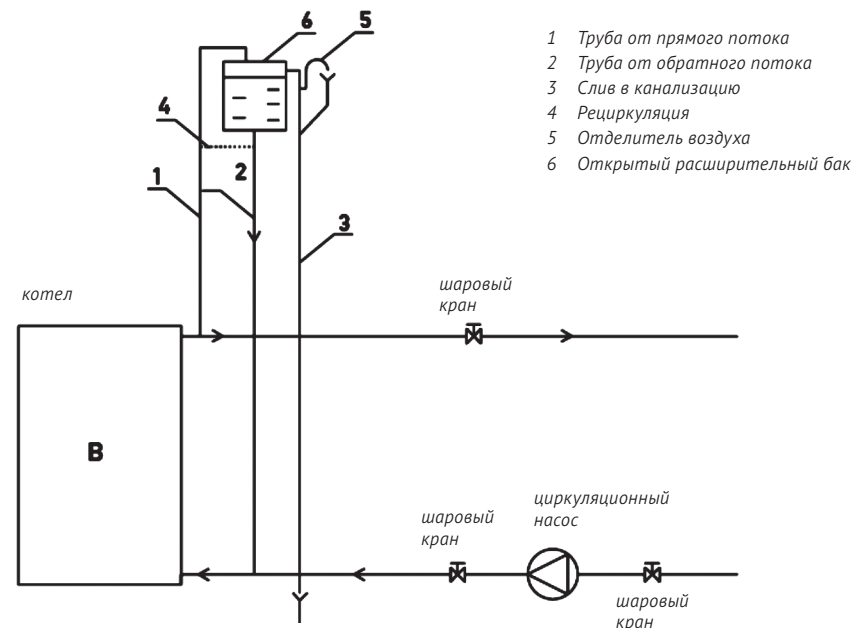


На рис.6 показана закрытая система отопления с работающим на твердом топливе котлом, с 3-ходовым термо-регулирующим клапаном температуры теплоносителя обратного потока.

5.2. Подключение котла в открытой системе отопления

Схема гидравлических подключений в открытой системе отопления изображена на рис.7

Рис.7. Принципиальная гидравлическая схема подключения котла в открытой системе отопления



- 1 Труба от прямого потока
- 2 Труба от обратного потока
- 3 Слив в канализацию
- 4 Рециркуляция
- 5 Отделитель воздуха
- 6 Открытый расширительный бак

Для такой системы отопления необходимо установить открытый расширительный бак выше уровня самого высокого радиатора. Если расширительный бак устанавливается в помещении без отопления, то его необходимо теплоизолировать. Циркуляционный насос можно устанавливать как на прямой, так и обратной линиях котла.

5.3. Дополнительное оборудование

Работа на твердом топливе.

Необходимо установить терморегулятор.

Работа на пеллетах.

Для работы на пеллетах необходим комплект из горелки, шнека подачи пеллет из бункера, бункера и пульта управления.

Работа на жидком топливе.

Отверстие для установки терморегулятора нужно заглушить

Для работы на жидком топливе необходимо установить:

- жидкотопливную горелку в нижнюю дверцу котла, предварительно сняв заглушку.
- пульт управления жидкотопливной горелкой.

6. Ввод в эксплуатацию и пользование котлом

6.1. Ввод в эксплуатацию котла

- Перед вводом в эксплуатацию проверить наполнение котла и всей системы отопления теплоносителем.
- Удалить воздух из системы.
- Проверить исправность и правильность установки элементов системы безопасности (группа безопасности).
- Проверить правильность соединений и теплоизоляцию выходного патрубка дымовых газов с дымовой трубой.
- При работе на твердом топливе обеспечить с помощью регулятора тяги температуру теплоносителя на выходе не более +85°C - +90°C, и не менее + 65°C.
- Проверить работоспособность циркуляционного насоса в паре с термостатом.
- Все работы выполнять в защитных перчатках!

6.2. Пользование котлом



При подключении котла к системе отопления установить трёхходовой терморегулирующий клапан, поддерживающий температуру воды в обратной линии не менее 60°C



Запрещается искусственно гасить огонь в топке котла



Запрещается поливать камеру сгорания любыми жидкостями, включая воду



Ремонтные работы производить только после полного остывания котла



Не допускается пользование котлом в помещениях с взрывоопасной атмосферой.



Не допускать детей в помещение котельной и к пользованию котлом.



Любям с ограниченными возможностями пользование котлом возможно в присутствии обученных лиц.



Пользование котлом лицам с недостаточными знаниями и опытом допускается только под надзором обученных людей.



Не оставлять без надзора котел с горящим топливом при открытых дверцах котла!



Обязательно использование защитных перчаток.



6.2.1. Действия при работе на твердом топливе.

Розжиг котла твердым топливом может быть выполнен двумя способами:

Розжиг сверху – поместите уголь или дрова на колосниковую решетку камеры сжигания, прежде очистив от золы. Регулятор тяги установите в максимальном положении. Используя щепки или мелкий уголь, разожгите огонь сверху. Когда огонь стабилизируется, установите регулятор тяги в положении желаемой температуры.

Розжиг снизу - поместите небольшое количество твердого топлива на колосниковой решетке камеры, прежде очистив от золы, и разожгите огонь. Регулятор тяги в максимальном положении. Когда огонь начинает гореть устойчиво, добавьте большее количество топлива и установите регулятор тяги в положении желаемой температуры.

6.2.2. Действия при работе с наддувной горелкой.

При использовании жидкого топлива, необходимо снять заглушку отверстия в нижней двери. Установить горелочное устройство и закрепить его. Заслонка подачи воздуха должна быть закрыта.

7. Обслуживание

Каждый миллиметр нагара на теплообменных поверхностях котла приводит к увеличению расхода топлива приблизительно на 5%. Регулярная чистка котла экономит Вам средства на топливо.



Обязательно использование защитных перчаток.



Внимание!

Для продления срока службы Вашего котла при работе на твердом топливе следует выполнять следующие рекомендации:

- При первой топке (или когда температура теплоносителя ниже +50°C) необходимо как можно быстрее достичь температуры котла 68°C
- При работающем котле установите терморегулятор на минимальную рабочую температуру +68°C
- Для обеспечения температуры обратной воды в системе и поддержании ее не ниже +60°C необходимо установить 4-ходовой смесительный клапан или соответствующей мощности котла бак-аккумулятор тепла CAS.
- Не применять топливо, влажность которого превышает 25%.

Чистка и обслуживание котла

В процессе работы твердотопливного котла камера сгорания достаточно быстро покрывается слоем сажи и пепла, что ухудшает свойства теплопередачи. Поэтому рекомендуется удалять золу из поддона по мере его наполнения на 3/4 глубины. Присутствие большого количества золы в поддоне препятствует прохождению достаточного количества воздуха для горения топлива.

При чистке необходимо обеспечить достаточную вентиляцию котельного помещения, так как взвесь золы и пепла в воздухе затрудняет дыхание человека.

Производите более тщательную очистку котла минимум один раз в неделю. Благодаря конструкции котла, поверхности камеры сгорания можно легко чистить инструментом, входящим в комплект поставки. Очистка камеры сгорания должна производиться через верхнюю, нижнюю дверцы и отверстия для чистки. Каждый миллиметр сажи на поверхностях камеры сгорания котла приводит к уменьшению теплопроводности на 5%. По окончании процедуры чистки котла необходимо убедиться в правильности положения крышки отверстия для очистки, чтобы исключить нарушения в работе котла.

Для предотвращения образования конденсата в камере сгорания котла при монтаже котла и всей системы отопления обязательно используйте трёхходовой терморегулирующий клапан, как показано

на рис.6, который должен поддерживать температуру воды в обратной линии не менее 60°C. В противном случае в камере сгорания котла будет образовываться конденсат, особенно при первых растопках после длительных перерывов в использовании. При появлении конденсата в процессе топки на стенках камеры сгорания со временем будет образовываться плотный смолянистый нагар, который значительно снижает теплопередачу. Чистка такого нагара достаточно трудоёмка.

Обязательно необходимо консервировать котел в конце отопительного сезона. В этой ситуации необходимо закрыть все отверстия на котле, чтобы не происходила циркуляция воздуха через него, потому что так в котле может появиться влага.

Обслуживание котла является одним из наиболее важных факторов, влияющих на продолжительность срока его использования.

8. Гарантийные обязательства

При приобретении котла обязательно проверьте:

- комплектность
- наличие Технического паспорта/Инструкции по эксплуатации
- отсутствие внешних дефектов, повреждений на корпусе котла и обшивке

Требуйте заполнения в паспорте котла:

- даты продажи
- реквизитов торгующей организации
- подписей ответственных лиц

Перед вводом в эксплуатацию внимательно ознакомьтесь с настоящим Техническим паспортом/Инструкцией по эксплуатации. Ответственность, связанная с неисправностью котла при несоблюдении или нарушении рекомендаций, изложенных в настоящем Техническом паспорте/Инструкции по эксплуатации, ложится на владельца котла. Инструктаж владельца, пуск котла в работу, профилактическое обслуживание, устранение неисправностей, ремонт котла производится специализированной организацией.

Требуйте заполнения данных ввода котла в эксплуатацию с указанием:

- даты
- названия организации
- подписей ответственных лиц
- печати организации, проводившей пуско-наладочные или монтажные работы

Срок службы котла составляет не менее 17 лет при условии его эксплуатации согласно условиям и рекомендациям, содержащимся в настоящем Техническом паспорте / Инструкции по эксплуатации.

Гарантийные обязательства составлены в соответствии с Законом Российской Федерации «О защите прав потребителей»

Гарантия завода-изготовителя составляет:

- 12 месяцев на узлы автоматики и электроники, если они входят в комплект поставки котла.
- 60 месяцев на герметичность корпуса котла, при условии наличия в обвязке котла контура поддержания температуры обратного потока и соблюдения правил подключения котла к системе отопления обозначенных в данном руководстве.

Началом гарантийного срока считается дата запуска оборудования в эксплуатацию, но не более 18 месяцев со дня отгрузки оборудования дилеру со склада.

Гарантия не распространяется на быстро изнашивающиеся материалы:

- уплотнитель
- комплект для чистки котла

Устранение неисправностей, связанных с гарантией, производится за счёт завода-изготовителя специалистом торгующей сети. О том, что произведен ремонт, ставится соответствующая отметка в настоящем Техническом паспорте/Инструкции по эксплуатации.

Гарантийный ремонт проводится при соблюдении следующих условий:

1. Наличие технического паспорта котла
2. Правильно заполненный гарантийный талон
3. Наличие товарного чека, содержащего дату покупки

Котёл не подлежит гарантийному ремонту в следующих случаях:

1. При изменении серийного заводского номера, а также, если заводской номер не читаем или удалён
2. При нарушении работы котла, вызванной недостатками существующей системы отопления
3. При нарушении правил транспортировки, эксплуатации, установки и хранения котла
4. При нарушениях работы оборудования, вызванных ошибками при монтаже, а также пусконаладочных работах, осуществляемых лицами, не имеющими разрешения на оказание услуг, связанных с работой котла
5. При нарушениях работы оборудования, связанных с использованием неоригинальных и/или некачественных запасных частей, материалов и принадлежностей.

Гарантийные обязательства прекращают своё действие в следующих случаях:

1. При неправильном или неполном заполнении гарантийного талона
2. Повреждений, связанных с использованием некачественных/неоригинальных запасных частей или расходных материалов
3. Нарушений правил и условий эксплуатации, установки котла, изложенных в настоящем Техническом паспорте/Инструкции по эксплуатации
4. Механических повреждений и деформации котла
5. Нарушения пломб завода-изготовителя
6. Ремонта/изменения внутреннего устройства, изменения режима настроек котла, выполненного лицами, не имеющими разрешительных документов на вид деятельности
7. Повреждений, вызванных пожаром, бытовыми факторами, стихией, случайными внешними факторами
8. Повреждений, вызванных использованием не рекомендованных заводом-изготовителем видов топлива
9. Повреждений, связанных с попаданием внутрь установки посторонних предметов
10. Повреждений, вызванных химическим или электрохимическим воздействием на котёл во время эксплуатации

Производитель оставляет за собой право внести изменения в конструкцию котла в рамках его модернизации. Эти изменения могут не содержаться в настоящем Техническом паспорте/Инструкции по эксплуатации, но главные описанные свойства котла останутся без изменений.

Наименование товара _____ Гарантийный талон № _____

Заводской номер _____

Дата отгрузки со склада _____

Сведения об организации, осуществившей ввод в эксплуатацию	Сведения о дилере
Наименование организации, адрес, телефон _____ _____ _____	Наименование организации, адрес, телефон _____ _____ _____
Должность _____	Должность _____
ФИО представителя _____	ФИО представителя _____
Дата ввода в эксплуатацию _____	Дата передачи оборудования _____
Подпись представителя _____	Подпись представителя: _____
МП	МП

