

# ТЕХНИЧЕСКИЙ ПАСПОРТ ИЗДЕЛИЯ

---



Производитель: SK Tuote Oy, Kauppatie 9, 65610 Mustasaari, FINLAND

## VILPE® E190P/125/500 вентилятор



### Сертификаты

соответствия  
пожарной безопасности  
ISO 9001:2008

### Артикул

### Цвет

73592	<b>черный</b> - аналог RR 33, RAL 9017 (dE 1,17)
73594	<b>коричневый</b> - аналог RR 32, RAL 8017 (dE 2,33)
73596	<b>зеленый</b> - аналог RR 11, RAL 6020 (dE 1,91)
73597	<b>серый</b> - аналог RR 23, RAL 7015 (dE 2,11)
73598	<b>красный</b> - аналог RR 29, RAL 3009 (dE 4,92)
73599	<b>кирпичный</b> - аналог RR 750, RAL 8004 (dE 2,08)

# ТЕХНИЧЕСКИЙ ПАСПОРТ ИЗДЕЛИЯ

## Описание, назначение и область применения

VILPE® вентиляторы Р-серии представляют собой трубу с колпаком, в который встроен вентилятор. Труба теплоизолирована для предотвращения образования конденсата в трубе. Внутренняя труба изготовлена из перфорированной оцинкованной стали. Длина внутренней трубы позволяет вставить ее в подводимый воздуховод, что облегчает вертикальный монтаж в тесных чердачных помещениях и одновременно делает конструкцию более прочной. На нижнем крае внутренней трубы расположен резиновый уплотнитель, герметизирующий соединение трубы и воздуховода.

Вентиляторы VILPE® защищают вентиляционный канал от попадания атмосферных осадков и грязи, и направляют воздушный поток вверх с минимальным воздушным сопротивлением. Вентиляторы VILPE® относятся к классу центробежных и оснащены термоэлементом с автоматическим реверсом, отключающим вентилятор в экстренных случаях, при перегревании обмоток двигателя.

Скорость вращения вентилятора плавно регулируется с помощью дискретного переключателя или регулятора частоты вращения 0,1-1А тиристорного типа, который приобретается отдельно.

VILPE® E190P/125/500 вентилятор используется для вентиляции внутренних помещений дома, гаражей и для подключения к кухонной вытяжки.

**Комплект:** VILPE® E190P/125/500 вентилятор, монтажная инструкция и набор крепежа.

## Технические характеристики

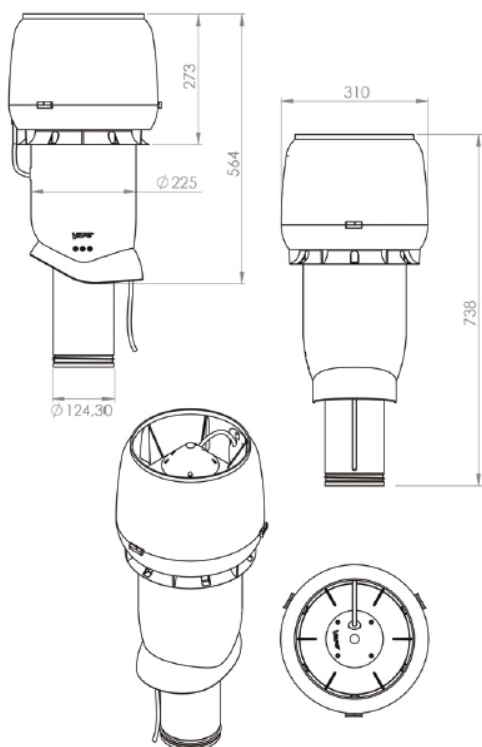
• тип двигателя	АС
• классификация	электромеханический, центробежный
• способ присоединения к источнику питания	шнур питания
• способ защиты от поражения электрическим током	прибор класса I
• Класс защиты:	IP34
• Диаметр воздуховода	125 мм
• Внешний диаметр	225 мм
• Высота трубы	500 мм
• Вес нетто/брутто	5,17/6,05 кг

## Рабочие характеристики

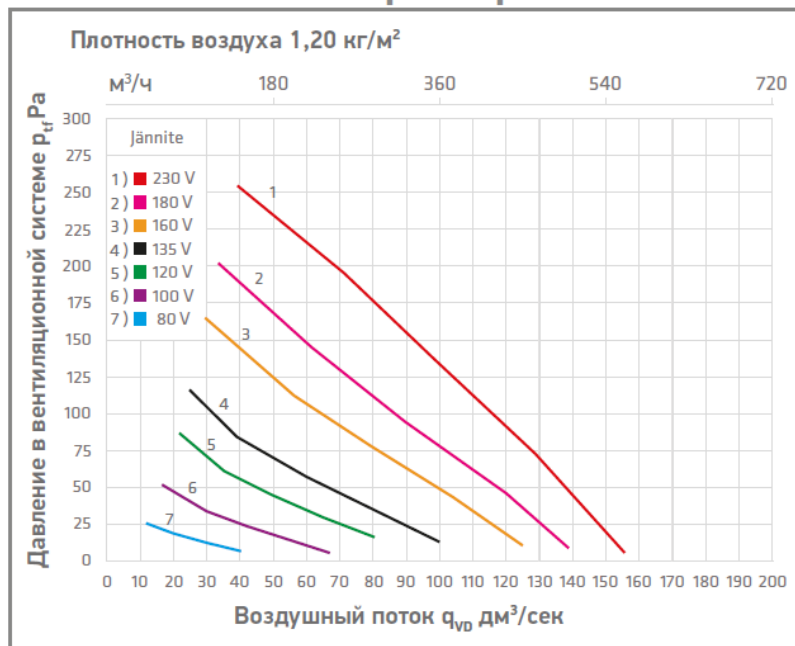
• Тип вентилятора	E190
• Номинальная мощность	52 W
• Номинальный ток	0,23 A
• Напряжение	230 V/50 Hz
• Скорость вращения	2350 об./мин.
• Воздушный поток (при 0 Pa)	0-500 м <sup>3</sup> /ч
• Конденсатор	1,5 µF
• Регулировка скорости	дискретным переключателем или регулятором частоты вращения*

\* - для надежной работы изделия и предоставления гарантии рекомендуется использовать VILPE® регуляторы (2299 AG (IP44) или 2299 UCJ (IP20)).

# ТЕХНИЧЕСКИЙ ПАСПОРТ ИЗДЕЛИЯ



## Рабочие характеристики



## Акустические характеристики

E190P / 125		60 V	110 V	135 V	165 V	180 V	230 V
q V1	dm <sup>3</sup> /s	21.6	35.4	52.1	59.9	64.7	79.5
p tF	Pa	7	55	73	121	137	174
PE	W	8.0	25.0	35.7	49.0	54.7	80.0
ηtE	-	0.019	0.077	0.107	0.148	0.162	0.173
n	1/min	532	1226	1510	1874	2002	2322
В канале							
L W63	dB	43.4	52.7	56.1	59.2	60.1	63.3
L W125	dB	52.6	69.5	75.0	76.9	76.8	78.3
L W250	dB	42.6	61.0	68.2	73.1	73.6	75.4
L W500	dB	0.0	47.7	53.9	58.3	60.0	64.4
L W1000	dB	18.8	46.2	52.1	59.2	61.1	63.4
L W2000	dB	*	36.4	44.4	49.6	50.7	54.4
L W4000	dB	*	26.0	34.1	42.2	43.5	47.5
L W8000	dB	*	*	19.4	31.3	34.0	38.9
L W	dB	53.5	70.2	75.9	78.6	78.7	80.4
L WA	dB (A)	39.4	57.6	63.7	67.3	68.1	70.4

# ТЕХНИЧЕСКИЙ ПАСПОРТ ИЗДЕЛИЯ

## Сырье корпуса:

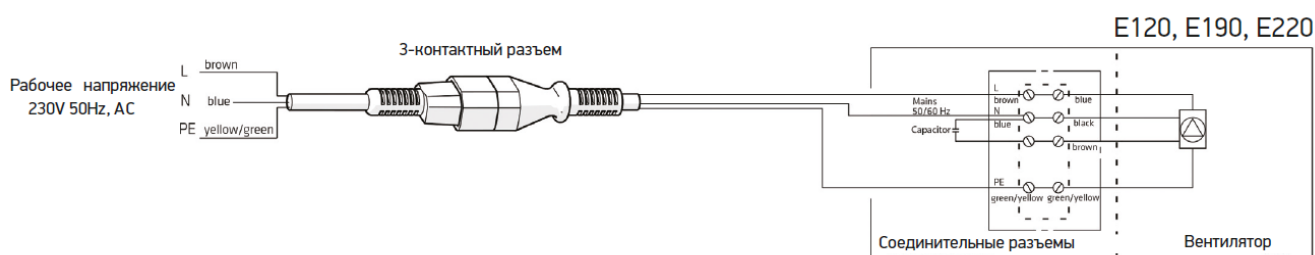
полипропилен\*\*

## Характеристики материала:

- по горючести группа Г2 (умеренногорючие)\*\*,
  - по воспламеняемости группа В2 (умеренно-воспламеняемые)\*\*
  - по скорости распространения пламени по поверхности группа РП2 (слабо- распространяющие)\*\*
  - устойчив к воздействию: метеоусловий ультрафиолета кислот и щелочей
  - температура использования
- постоянная: до +80°C  
временная: до +120°C

\*\* - материал не поддерживает горение

## Схема подключения вентилятора



## Указания по монтажу

- При монтаже изделий необходимо соблюдать осторожность и правила техники безопасности.
- Вентилятор должен быть установлен так, чтобы обеспечивался безопасный доступ на случай проведения профилактических или ремонтных работ.
- Монтаж необходимо проводить в соответствии с монтажной инструкцией, прилагаемой к изделию.
- Подключение к электрической сети должен осуществлять электрик.
- При проведении ремонтных или профилактических работ вентилятор необходимо полностью отключить от сети.

## Указания по эксплуатации и техническому обслуживанию

- Изделие должно эксплуатироваться по назначению.
- Вентиляторы нельзя использовать в системах транспортировки порошков, а также горячих, взрывоопасных и едких газов.
- Вентиляторы нельзя эксплуатировать при температурах, неговоренных в каталоге и буклетах по продукции.
- При эксплуатации вентиляторов влажность воздуха не должна длительное время превышать 90%.
- Рекомендуется ежегодно проверять крепеж, состояние шурупов и уплотнителей и, при необходимости, заменять их.

# ТЕХНИЧЕСКИЙ ПАСПОРТ ИЗДЕЛИЯ

- Рекомендуется проверять и очищать крыльчатку двигателя вентилятора по мере надобности, но не реже, чем 1 раз в 5 лет. При чистке крыльчатки следует соблюдать особую осторожность во избежание смещения балансировочных грузиков.

## Условия хранения и транспортировки

Изделия не относятся к категории опасных грузов, что допускает их перевозку любым видом транспорта в соответствии с правилами перевозки грузов, действующими на данном виде транспорта.

При железнодорожных и автомобильных перевозках изделия допускаются к транспортировке только в крытом подвижном составе.

Обращаться с товаром следует с соответствующей осторожностью, избегая ударов и вмятин.

Изделия должны храниться в упаковке предприятия-изготовителя.

## Гарантийные обязательства

Изготовитель гарантирует соответствие VILPE® E190P/125/500 вентилятора требованиям безопасности при условии соблюдения правил и ограничений при монтаже, эксплуатации и обслуживании изделия.

При нарушении данных правил или отклонении от них, SK Tuote Oy аннулирует гарантию на изделие.

С 1 января 2018 года гарантия распространяется на все дефекты, возникшие по вине завода-изготовителя, только в случае если, все комплектующие части монтируемого изделия и подключаемое к изделию оборудование, одобрены или входят в ассортимент поставок SK Tuote Oy.

Гарантийный срок на корпус:

- техническая гарантия - 20 лет с даты продажи изделия.
- эстетическая гарантия - 10 лет с даты продажи изделия.

Гарантийный срок на электрическую часть:

- 2 года с даты продажи изделия.

Гарантия не распространяется на дефекты, возникшие в случаях:

- нарушения паспортных режимов хранения, монтажа, эксплуатации и обслуживания изделия;
- подключения оборудования или комплектующих других производителей, ведущего к возникновению неисправностей электрических и механических компонентов. Компания SK Tuote Oy не несет ответственности за совместимость Продукта с изделиями или оборудованием, не входящими в ассортиментную линейку VILPE®;
- повреждения, вызванные аварийным повышением или понижением напряжения в электросети или неправильным подключением к электросети;
- ненадлежащей транспортировки и погрузочно-разгрузочных работ;
- повреждений, вызванных неправильными действиями потребителя;
- наличия повреждений, вызванных пожаром, стихией, форс-мажорными обстоятельствами;
- наличия следов постороннего вмешательства в конструкцию изделия.

## Условия гарантийного обслуживания

- Претензии к качеству товара могут быть предъявлены в течение гарантийного срока.
- Неисправные изделия в течение гарантийного срока ремонтируются или обмениваются на новые бесплатно.
- Вопросы гарантийного ремонта, рекламаций и претензий к качеству изделий решаются в соответствии с «Положением о рекламации».