

ТЕХНИЧЕСКИЙ ПАСПОРТ ИЗДЕЛИЯ



Производитель: SK Tuote Oy, Kauppatie 9, 65610 Mustasaari, FINLAND

VILPE® E120P/125/500 вентилятор



Сертификаты

соответствия
пожарной безопасности
ISO 9001:2008

Артикул

Цвет

73492	черный - аналог RR 33, RAL 9017 (dE 1,17)
73494	коричневый - аналог RR 32, RAL 8017 (dE 2,33)
73496	зеленый - аналог RR 11, RAL 6020 (dE 1,91)
73497	серый - аналог RR 23, RAL 7015 (dE 2,11)
73498	красный - аналог RR 29, RAL 3009 (dE 4,92)
73499	кирпичный - аналог RR 750, RAL 8004 (dE 2,08)
73491	светло-серый - аналог RR 21, RAL 7040 (dE 0,54)

ТЕХНИЧЕСКИЙ ПАСПОРТ ИЗДЕЛИЯ

Описание, назначение и область применения

VILPE® вентиляторы Р-серии представляют собой трубу с колпаком, в который встроен вентилятор. Труба теплоизолирована для предотвращения образования конденсата в трубе. Внутренняя труба изготовлена из перфорированной оцинкованной стали. Длина внутренней трубы позволяет вставить ее в подводимый воздуховод, что облегчает вертикальный монтаж в тесных чердачных помещениях и одновременно делает конструкцию более прочной. На нижнем крае внутренней трубы расположен резиновый уплотнитель, герметизирующий соединение трубы и воздуховода.

Вентиляторы VILPE® защищают вентиляционный канал от попадания атмосферных осадков и грязи, и направляют воздушный поток вверх с минимальным воздушным сопротивлением. Вентиляторы VILPE® относятся к классу центробежных и оснащены термоэлементом с автоматическим реверсом, отключающим вентилятор в экстренных случаях, при перегревании обмоток двигателя.

Скорость вращения вентилятора плавно регулируется с помощью дискретного переключателя или регулятора частоты вращения 0,1-1А тиристорного типа, который приобретается отдельно.

VILPE® E120P/125/500 вентилятор используется для вентиляции внутренних помещений дома, гаражей и для подключения к кухонной вытяжке.

Комплект: VILPE® E120P/125/500 вентилятор, монтажная инструкция и набор крепежа.

Технические характеристики

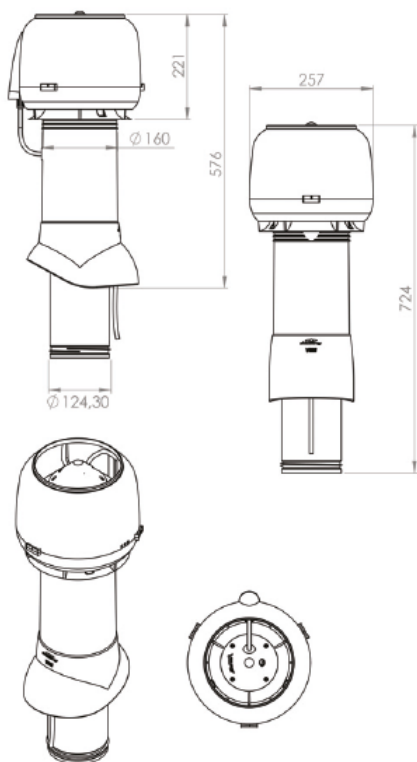
- | | |
|--|-----------------------------------|
| • тип двигателя | АС |
| • классификация | электромеханический, центробежный |
| • способ присоединения к источнику питания | шнур питания |
| • способ защиты от поражения электрическим током | прибор класса I |
| • Класс защиты: | IP34 |
| • Диаметр воздуховода | 125 мм |
| • Внешний диаметр | 160 мм |
| • Высота трубы | 500 мм |
| • Вес нетто/брутто | 4,57/5,45 кг |

Рабочие характеристики

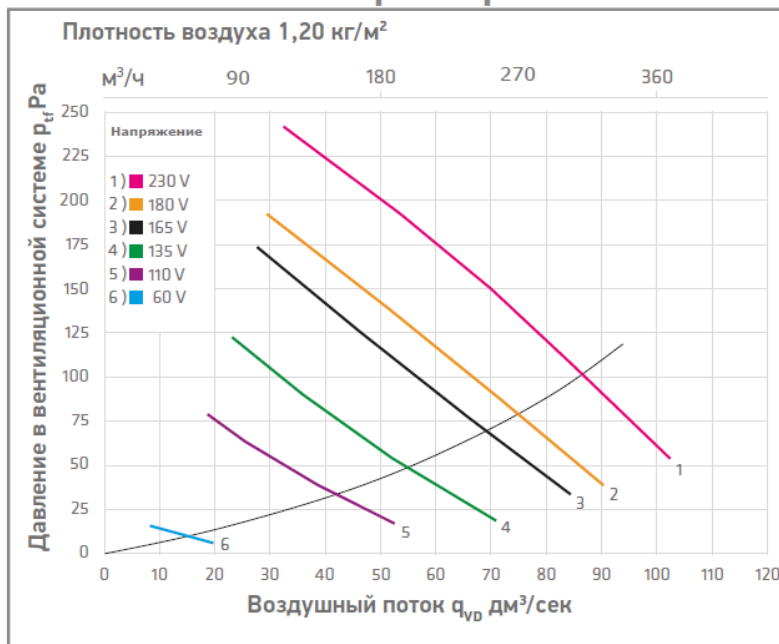
- | | |
|------------------------------|---|
| • Тип вентилятора | E120 |
| • Номинальная мощность | 52 W |
| • Номинальный ток | 0,23 A |
| • Напряжение | 230 V/50 Hz |
| • Скорость вращения | 2350 об./мин. |
| • Воздушный поток (при 0 Pa) | 0-400 м ³ /ч |
| • Конденсатор | 1,5 µF |
| • Регулировка скорости | дискретным переключателем или регулятором частоты вращения* |

* - для надежной работы изделия и предоставления гарантии рекомендуется использовать VILPE® регуляторы (2299 AG (IP44) или 2299 UCJ (IP20)).

ТЕХНИЧЕСКИЙ ПАСПОРТ ИЗДЕЛИЯ



Рабочие характеристики



Акустические характеристики

E120P / 125		60 V	110 V	135 V	165 V	180 V	230 V
q V1	dm ³ /s	8.5	38.8	52.0	65.7	71.6	85.2
p tF	Pa	16	38	53	75	360	104
PE	W	9	27.0	37.7	51.0	57.3	82.7
ηtE	-	0.015	0.054	0.073	0.097	0.106	0.107
n	1/min	643	1237	1552	1901	2044	2355
В канале							
L W63	dB	47.6	54.9	57.4	60.8	61.9	65.4
L W125	dB	53.9	67.2	71.2	73.1	73.4	76.0
L W250	dB	52.0	64.4	70.3	72.9	73.2	75.0
L W500	dB	38.6	52.8	57.6	61.5	62.8	67.2
L W1000	dB	32.6	52.4	56.3	60.9	62.2	66.9
L W2000	dB	15.3	45.3	53.6	58.3	59.6	62.3
L W4000	dB	*	28.2	37.1	46.5	49.4	55.7
L W8000	dB	*	*	21.1	31.8	34.7	40.5
L W	dB	56.7	69.4	74.1	76.5	76.9	79.4
L WA	dB (A)	44.8	59.0	64.0	67.4	68.3	71.7

ТЕХНИЧЕСКИЙ ПАСПОРТ ИЗДЕЛИЯ

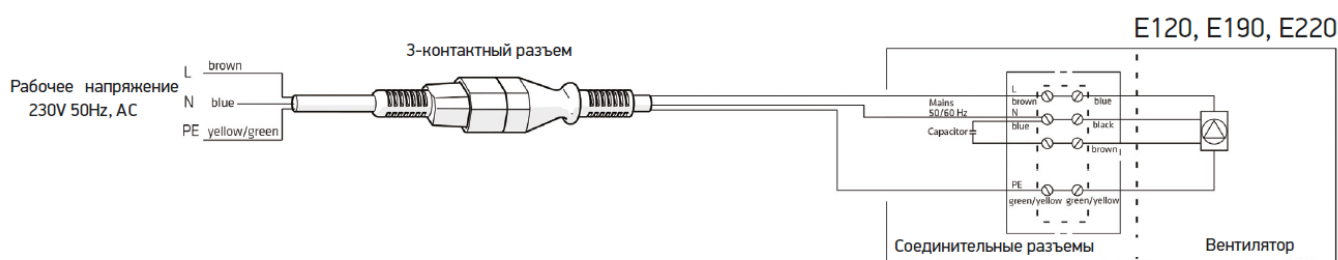
Сырье корпуса: полипропилен**

Характеристики материала:

- | | |
|---|---|
| • по горючести | группа Г2 (умеренногорючие)**, |
| • по воспламеняемости | группа В2 (умеренно-воспламеняемые)** |
| • по скорости распространения
пламени по поверхности | группа РП2 (слабо- распространяющие)** |
| • устойчив к воздействию: | метеоусловий
ультрафиолета
кислот и щелочей |
| • температура использования | |
| постоянная: | до +80°C |
| временная: | до +120°C |

** - материал не поддерживает горение

Схема подключения вентилятора



Указания по монтажу

- При монтаже изделий необходимо соблюдать осторожность и правила техники безопасности.
- Вентилятор должен быть установлен так, чтобы обеспечивался безопасный доступ на случай проведения профилактических или ремонтных работ.
- Монтаж необходимо проводить в соответствии с монтажной инструкцией, прилагаемой к изделию.
- Подключение к электрической сети должен осуществлять электрик.
- При проведении ремонтных или профилактических работ вентилятор необходимо полностью отключить от сети.

Указания по эксплуатации и техническому обслуживанию

- Изделие должно эксплуатироваться по назначению.
- Вентиляторы нельзя использовать в системах транспортировки порошков, а также горячих, взрывоопасных и едких газов.
- Вентиляторы нельзя эксплуатировать при температурах, неговоренных в каталоге и буклетах по продукции.
- При эксплуатации вентиляторов влажность воздуха не должна длительное время превышать 90%.
- Рекомендуется ежегодно проверять крепеж, состояние шурупов и уплотнителей и, при необходимости, заменять их.

ТЕХНИЧЕСКИЙ ПАСПОРТ ИЗДЕЛИЯ

- Рекомендуется проверять и очищать крыльчатку двигателя вентилятора по мере надобности, но не реже, чем 1 раз в 5 лет. При чистке крыльчатки следует соблюдать особую осторожность во избежание смещения балансировочных грузиков.

Условия хранения и транспортировки

Изделия не относятся к категории опасных грузов, что допускает их перевозку любым видом транспорта в соответствии с правилами перевозки грузов, действующими на данном виде транспорта. При железнодорожных и автомобильных перевозках изделия допускаются к транспортировке только в крытом подвижном составе.

Обращаться с товаром следует с соответствующей осторожностью, избегая ударов и вмятин.

Изделия должны храниться в упаковке предприятия-изготовителя.

Гарантийные обязательства

Изготовитель гарантирует соответствие VILPE® E120P/125/500 вентилятора требованиям безопасности при условии соблюдения правил и ограничений при монтаже, эксплуатации и обслуживании изделия. При нарушении данных правил или отклонении от них, SK Tuote Oy аннулирует гарантию на изделие. С 1 января 2018 года гарантия распространяется на все дефекты, возникшие по вине завода-изготовителя, только в случае если, все комплектующие части монтируемого изделия и подключаемое к изделию оборудование, одобрены или входят в ассортимент поставок SK Tuote Oy.

Гарантийный срок на корпус:

- техническая гарантия - 20 лет с даты продажи изделия.
- эстетическая гарантия - 10 лет с даты продажи изделия.

Гарантийный срок на электрическую часть:

- 2 года с даты продажи изделия.

Гарантия не распространяется на дефекты, возникшие в случаях:

- нарушения паспортных режимов хранения, монтажа, эксплуатации и обслуживания изделия;
- подключения оборудования или комплектующих других производителей, ведущего к возникновению неисправностей электрических и механических компонентов. Компания SK Tuote Oy не несет ответственности за совместимость Продукта с изделиями или оборудованием, не входящими в ассортиментную линейку VILPE®;
- повреждения, вызванные аварийным повышением или понижением напряжения в электросети или неправильным подключением к электросети;
- ненадлежащей транспортировки и погрузочно-разгрузочных работ;
- повреждений, вызванных неправильными действиями потребителя;
- наличия повреждений, вызванных пожаром, стихией, форс-мажорными обстоятельствами;
- наличия следов постороннего вмешательства в конструкцию изделия.

Условия гарантийного обслуживания

- Претензии к качеству товара могут быть предъявлены в течение гарантийного срока.
- Неисправные изделия в течение гарантийного срока ремонтируются или обмениваются на новые бесплатно.
- Вопросы гарантийного ремонта, рекламаций и претензий к качеству изделий решаются в соответствии с «Положением о рекламации».