

### Технический паспорт

№ для заказа и цены: см. в прайс-листе



### VITOVENT 300

Квартирная система вентиляции с рекуперацией тепла для вентиляции помещений очищенным и нагретым по потребности наружным воздухом.

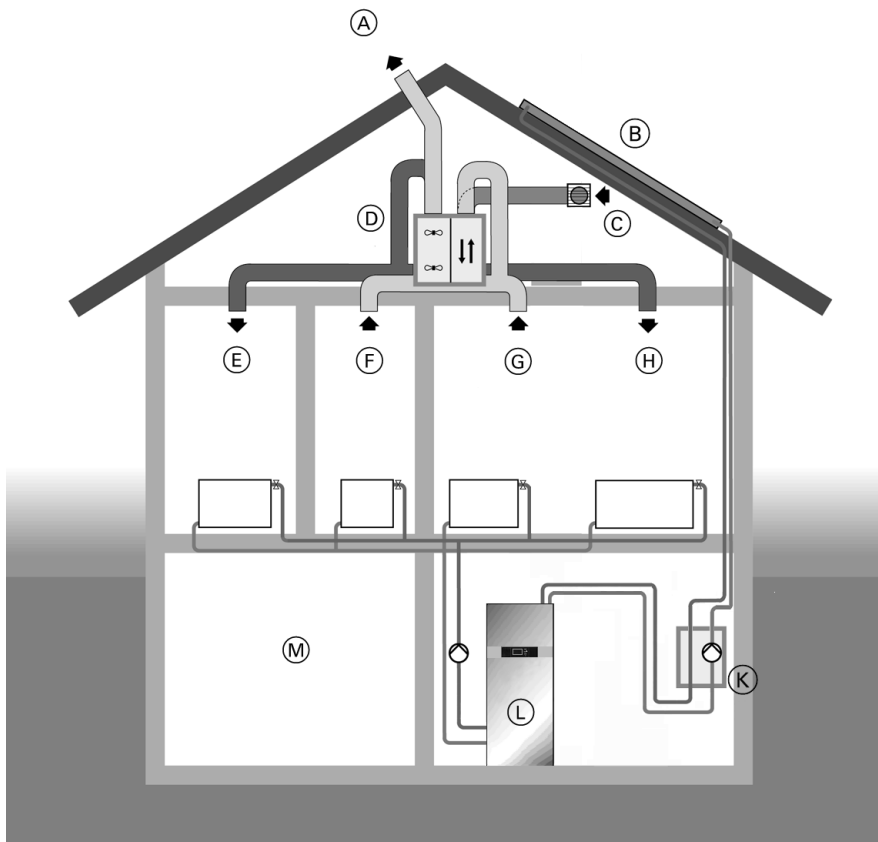
Для многоквартирных домов или отдельных квартир.

Управление посредством дистанционного устройства управления (в комплекте поставки)

**Vitovent 300** до 180 м<sup>3</sup>/ч.

## Описание изделия (не для РФ)

### Система квартирной вентиляции для одноквартирных домов или отдельных квартир с полезной площадью до 130 м<sup>2</sup>



- Ⓐ Удаляемый воздух
- Ⓑ Гелиоколлектор
- Ⓒ Наружный воздух
- Ⓓ Vitovent 300
- Ⓔ Спальня
- Ⓕ Ванная/туалет

- Ⓖ Кухня
- Ⓗ Гостиная
- Ⓚ Насосная группа Solar-Divicon
- Ⓛ Тепловой насос с встроенным емкостным водонагревателем, например, Vitocal 343-G
- Ⓜ Подвал

Через проход в наружной стене и канал наружного воздуха происходит всасывание свежего наружного воздуха. При входе в вентиляционную установку он вначале проходит через фильтр, очищается и затем подогревается противоточным теплообменником. Подогретый наружный воздух затем через систему воздуховодов подается в помещения с приточной вентиляцией.

Уходящий воздух через систему воздуховодов отводится из помещений с высокой влажностью и интенсивными запахами (кухня, ванная, туалет) и подается в вентиляционную установку. Там уходящий воздух для защиты противоточного теплообменника очищается фильтром. В теплообменнике уходящий воздух подогревает более холодный наружный воздух по принципу противотока, после чего уходящий воздух через воздуховод удаляемого воздуха выводится из здания.

Путем замены противоточного теплообменника на кассету для летнего сезона (принадлежность) рекуперация тепла выключается. Это позволяет охлаждать внутреннее пространство здания наружным воздухом, например, в прохладные летние ночи.

Постоянное регулирование объемного расхода обеспечивает постоянный заданный объемный расход приточного и уходящего воздуха независимо от статического давления системы вентиляции.

На устройстве дистанционного управления в зависимости от потребления можно настроить ручную или через таймер различные программы управления.

Для отвода образующейся влаги из помещений вентиляционная установка должна быть постоянно включена.

При выключенной системе возникает опасность конденсации в вентиляционной установке и на строительных конструкциях (повреждение под действием влаги).

## Преимущества



- Ⓐ Приточный воздух
- Ⓑ Удаляемый воздух
- Ⓒ Уходящий воздух
- Ⓓ Наружный воздух

- Обеспечивает комфортный и здоровый климат в помещении.
- Уменьшает неприятные запахи.
- За счет сбалансированной влажности предотвращаются повреждения здания.
- Закрытые окна — повышенная защита от проникновения в здание и от шума.
- Фильтрация наружного воздуха — важно для аллергиков.
- Экономичные электродвигатели постоянного тока с постоянным объемным расходом и регулированием баланса позволяют поддерживать стабильный поток воздуха независимо от статического давления.
- Очень высокий коэффициент эффективности рекуперации тепла позволяет свести к минимуму вентиляционные потери тепла и снизить затраты на отопление.
- Удобное регулирование за счет прямого подключения устройства дистанционного управления.

## Технические данные

### Технические данные

<b>Макс. объемный расход воздуха</b>	<b>м³/ч</b>	<b>180</b>
<b>Макс. внешние потери давления при макс. объемном расходе воздуха</b>	<b>Па</b>	<b>150</b>
<b>Заводские настройки</b>		
Пониженная вентиляция		
– Объемный расход воздуха	м³/ч	75
– Внешние потери давления	Па	20
Нормальная (номинальная) вентиляция		
– Объемный расход воздуха	м³/ч	100
– Внешние потери давления	Па	80
Максимальная (интенсивная) вентиляция		
– Объемный расход воздуха	м³/ч	150
– Внешние потери давления	Па	140
<b>Диапазоны настройки объемного расхода воздуха</b>		
Пониженная вентиляция	м³/ч	от 50 до 170
Нормальная (номинальная) вентиляция	м³/ч	от 50 до 175
Максимальная (интенсивная) вентиляция	м³/ч	от 50 до 180
<b>Корпус</b>		
Материал		листовая сталь
Цвет		белый
Материал фасонных деталей для звуко- и теплоизоляции		пенополипропилен/пенополистирол
<b>Размеры без присоединительных патрубков</b>		
Общая длина (глубина)	мм	310
Общая ширина	мм	560
Общая высота	мм	600
<b>Общая масса</b>	<b>кг</b>	<b>25</b>
Количество <b>радиальных вентиляторов постоянного тока</b>		
С постоянным регулированием объемного расхода, забор воздуха с одной стороны, с изогнутыми вперед направляющими лопатками		
Класс фильтра согласно EN 779		
Фильтр наружного воздуха (состояние при поставке/принадлежность)		G3/F7
Фильтр уходящего воздуха (состояние при поставке/принадлежность)		G3/G4
<b>Противоточный теплообменник</b>		
Коэффициент эффективности рекуперации тепла	%	до 92
Материал		полиэтилентерефталат-гликоль (ПЭТФГ)
<b>Номинальное напряжение</b>		
		1 / N / PE 230 В/50 Гц
<b>Макс. потреб. электр. мощность</b>	<b>Вт</b>	<b>132</b>

### Потребляемая мощность при настройке изготовителем

Режим работы		Пониженная вентиляция	Нормальная (номинальная) вентиляция	Максимальная (интенсивная) вентиляция
Объемный расход воздуха	м³/ч	75	100	150
Внешние потери давления	Па	от 18 до 40	от 30 до 69	от 60 до 150
Потребляемая электр. мощность обоими вентиляторами совместно	Вт	от 24 до 26	от 30 до 42	от 62 до 86

### Звуковая мощность в помещении для установки

#### Указание

Измерение на расстоянии примерно 1,5 м от вентиляционной установки согласно DIN 45635-01-KL1 и DIN 45635-02-KL1.

Так как в помещениях, где монтируется система, за счет пространственных особенностей могут иметь место другие значения, измерение по DIN не могут заменить необходимости проектирования системы в целом.

#### Звуковая мощность Vitovent 300

Объемный расход воздуха и потери давления в системе воздуховодов	Звуковая мощность, дБ(А)
75 м³/ч и 20 Па	29,0
100 м³/ч и 40 Па	35,5
150 м³/ч и 80 Па	45,0
180 м³/ч и 160 Па	49,0

## Технические данные (продолжение)

### Звуковая мощность на присоединительном патрубке

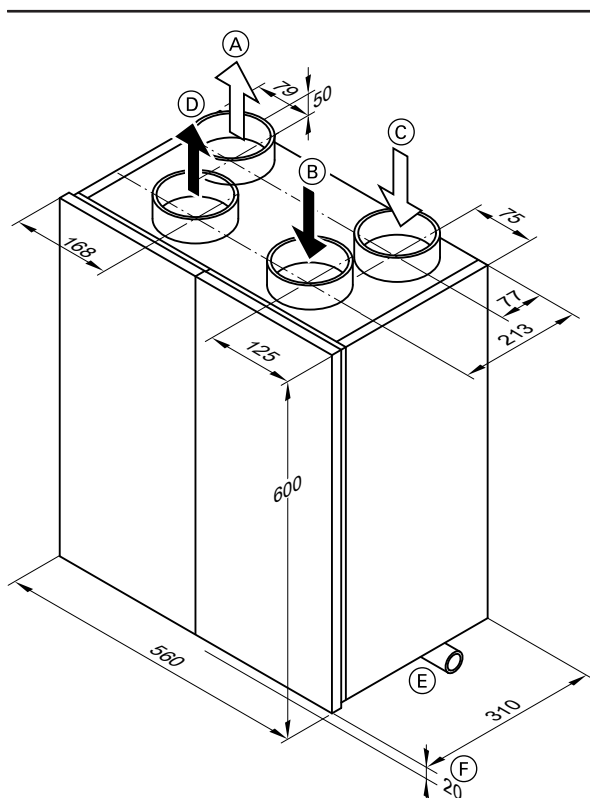
#### Звуковая мощность Vitovent 300

	Режим работы	Объемный расход воздуха, м³/ч	Потери давления в системе воздуховодов, Па	Уровень звукового давления дБ, при средней частоте октавы, Гц								Итого, дБ(A)
				63	125	250	500	1000	2000	4000	8000	
Патрубок приточного воздуха	Пониженная вентиляция	75	40	45,8	45,3	43,1	46,8	46,5	37,2	28,7	19,8	49
	Нормальная (номинальная) вентиляция	100	80	53,1	51,8	49,7	54,3	52,9	45,0	37,9	30,9	56
	Максимальная (интенсивная) вентиляция	150	160	60,2	61,4	59,6	62,7	63,5	55,7	48,9	43,4	66
Патрубок уходящего воздуха	Пониженная вентиляция	75	40	43,3	35,9	33,2	31,2	22,6	15,4	8,5	9,0	31
	Нормальная (номинальная) вентиляция	100	80	50,7	41,5	38,5	37,4	29,1	22,2	15,5	9,2	37
	Максимальная (интенсивная) вентиляция	150	160	58,0	51,2	46,4	45,3	39,2	32,5	26,4	12,7	45,5

#### Указание

Высокие потери давления в системе воздуховодов повышают уровень звуковой мощности, так как соответствующим образом меняется частота вращения вентилятора.

### Размеры



- Ⓐ Приточный воздух (DN 125)
- Ⓑ Уходящий воздух (DN 125)
- Ⓒ Наружный воздух (DN 125)
- Ⓓ Удаляемый воздух (DN 125)
- Ⓔ Конденсатоотводчик (внутренний диаметр подключения шланга 12 мм)
- Ⓕ Высота регулируемых опор

#### Указание

Подсоединить следующие трубы к патрубкам вентиляционной установки:

- патрубки приточного и уходящего воздуха: труба со спирально навитым фальцевым оребрением (принадлежность)
- патрубки наружного и удаляемого воздуха: труба с соединительной муфтой (пенополипропилен, принадлежность)

Одновременное подключение 4 труб с соединительной муфтой (пенополипропилен) ко всем присоединительным патрубкам вентиляционной установки невозможно.

Оставляем за собой право на технические изменения.

ТОВ "Віссманн"  
вул. Димитрова, 5 корп. 10-А  
03680, м.Київ, Україна  
тел. +38 044 4619841  
факс. +38 044 4619843

Viessmann Group  
ООО "Виссманн"  
г. Москва  
тел. +7 (495) 663 21 11  
факс. +7 (495) 663 21 12  
[www.viessmann.ru](http://www.viessmann.ru)

5484 017 GUS