

Инструкция по сервисному обслуживанию для специалистов

Vitorond 200

Тип VD2A, 125 - 270 кВт

Водогрейный котел для работы на жидком или газообразном топливе

Указания относительно области действия инструкции см. на последней странице.



VITOROND 200



Указания по технике безопасности



Во избежание опасных ситуаций, физического и материального ущерба просим строго придерживаться данных указаний по технике безопасности.

Указания по технике безопасности



Опасность

Этот знак предупреждает об опасности причинения физического ущерба.



Внимание

Этот знак предупреждает об опасности материального ущерба и вредных воздействий на окружающую среду.

Указание

Сведения, которым предшествует слово "Указание", содержат дополнительную информацию.

Целевая группа

Данная инструкция предназначена исключительно для аттестованных специалистов.

- Работы на газовом оборудовании разрешается выполнять только специалистам по монтажу, имеющим на это допуск ответственного предприятия по газоснабжению.
- Электротехнические работы разрешается выполнять только специалистам-электрикам, аттестованным на выполнение этих работ.
- Первичный ввод в эксплуатацию должен осуществляться изготовителем установки или аттестованным им специализированным предприятием.

Предписания

При проведении работ должны соблюдаться

- законодательные предписания по охране труда,
- законодательные предписания по охране окружающей среды,
- требования организаций по страхованию от несчастных случаев на производстве,
- соответствующие правила техники безопасности по DIN, EN, ГОСТ, ПБ и ПТБ

Указания по технике безопасности (продолжение)**При запахе газа****Опасность**

При утечке газа возможны взрывы, следствием которых могут явиться тяжелейшие травмы.

- Не курить! Не допускать открытого огня и искрообразования. Категорически запрещается пользоваться выключателями освещения и электроприборов.
- Закрывать запорный газовый кран.
- Открыть окна и двери.
- Вывести людей из опасной зоны.
- Находясь вне здания, известить уполномоченное специализированное предприятие по газо- и электроснабжению.
- Находясь в безопасном месте (вне здания), отключить электропитание здания.

При запахе продуктов сгорания**Опасность**

Продукты сгорания могут стать причиной опасных для жизни отравлений.

- Вывести отопительную установку из эксплуатации.
- Проветрить помещение, в котором находится установка.
- Закрывать двери в жилые помещения.

Работы на установке

- При использовании газового топлива закрыть запорный газовый кран и защитить его от случайного открытия.
- Выключить электропитание установки (например, посредством отдельного предохранителя или главным выключателем) и проконтролировать отсутствие напряжения.
- Принять меры по предотвращению повторного включения установки.

**Внимание**

Под действием электростатических разрядов возможно повреждение электронных элементов. Перед выполнением работ прикоснуться к заземленным предметам, например, к отопительным или водопроводным трубам для отвода электростатического заряда.

Ремонтные работы**Внимание**

Ремонт элементов, выполняющих защитную функцию, не допускается по соображениям эксплуатационной безопасности установки. Дефектные элементы должны быть заменены оригинальными деталями фирмы Viessmann.

Указания по технике безопасности (продолжение)

Дополнительные элементы, запасные и быстроизнашивающиеся детали



Внимание

Запасные и быстроизнашивающиеся детали, не прошедшие испытание вместе с установкой, могут ухудшить эксплуатационные характеристики. Монтаж не имеющих допуска элементов, а также неразрешенные изменения и переоборудования могут отрицательным образом повлиять на безопасность установки и привести к потере гарантийных прав.

При замене использовать исключительно оригинальные детали фирмы Viessmann или запасные детали, разрешенные к применению фирмой Viessmann.

Оглавление

Первичный ввод в эксплуатацию, осмотр и техническое обслуживание	
Этапы работ - ввод в эксплуатацию, осмотр и техническое обслуживание..	6
Дополнительные сведения об операциях.....	8
Спецификации деталей.....	17
Качество воды	
Требования к качеству воды.....	23
Протоколы.....	27
Технические данные.....	29
Свидетельства	
Декларация безопасности.....	30
Сертификат изготовителя.....	31
Предметный указатель.....	32

Этапы работ - ввод в эксплуатацию, осмотр и техническое обслуживание

Дополнительные сведения об операциях см. на соответствующей странице.

	Операции по первичному вводу в эксплуатацию	
	Операции по осмотру	
	Операции по техническому обслуживанию	стр.
•	1. Ввести установку в эксплуатацию.....	8
	2. Вывод установки из эксплуатации	
	3. Открыть дверь котла и крышку отверстия для чистки.....	9
	4. Вынуть и очистить турбулизаторы (только до 195 кВт).....	10
	5. Очистить теплообменные поверхности, сборник уходящих газов и газоход.....	11
	6. Проверить все уплотнения и уплотнительные шнуры газохода	
	7. Проверить теплоизоляционные детали двери котла	
	8. Вставить турбулизаторы, привинтить дверь котла и крышки отверстий для чистки.....	11
	9. Проверить плотность подключений на стороне отопительного контура и погружной гильзы	
	10. Проверить работу предохранительных устройств	
	11. Проверить мембранный расширительный бак и давление в установке.....	12
	12. Проверить прочность крепления штекерных электрических подключений и кабельных проходов	
	13. Проверить теплоизоляцию	
	14. Проверить качество воды.....	13
	15. Очистить смотровое стекло на двери котла.....	14
	16. Проверить свободный ход и герметичность смесителя.....	14

Этапы работ - ввод в эксплуатацию, осмотр и... (продолжение)

	Операции по первичному вводу в эксплуатацию	
	Операции по осмотру	
	Операции по техническому обслуживанию	стр.
•	17. Проверить работу комплекта повышения температуры обратной магистрали (при наличии)	
•	18. Проверить вентиляцию помещения для установки	
•	19. Проверить герметичность дымохода	
•	20. Проверить регулятор тяги (при наличии).....	15
•	21. Отрегулировать горелку.....	15
•	22. Инструктаж пользователя установки.....	16
•	23. Документация по эксплуатации и сервисному обслуживанию.....	16

Дополнительные сведения об операциях

Ввести установку в эксплуатацию



Инструкция по эксплуатации и сервисному обслуживанию контроллера и горелки

1. Проверить, вставлены ли турбулизаторы в газоходы (только до 195 кВт, см. стр. 11); для этого открыть дверь котла.
 2. Проверить, открыто ли отверстие для приточного воздуха в помещении отопительной установки.
 3. Наполнить отопительную установку водой и удалить из нее воздух.
Допустимое рабочее давление: 6 бар
- !** **Внимание**
Если отопительная установка заполняется не полностью умягченным теплоносителем, возможно образование накипи. Соблюдать "Требования к качеству воды" на стр. 23.
4. Занести количество воды и жесткость в таблицу в разделе "Проверка качества воды".
 5. Проверить давление в установке.
 6. Проверить уровень жидкого топлива или давление подключения газа.
 7. Открыть задвижку или заслонку газохода (при наличии).
 8. Проверить, закрыты ли очистные отверстия сборника уходящих газов.
 9. Открыть запорные вентили газопровода или линии подачи жидкого топлива.
 10. Включить главный выключатель, выключатель насоса отопительного контура и рабочий выключатель горелки в указанной последовательности (соблюдать указания по эксплуатации изготовителя горелки).
 11. Чтобы как можно быстрее пройти область точки росы при нагреве из холодного состояния (в том числе и при повторном вводе в действие после проведения работ по ремонту и обслуживанию), следует перекрыть подачу тепла к потребителям.
 12. После достижения температуры подачи последовательно подключить потребители тепла и переключить горелку в автоматический режим.
 13. Проверить уплотнения и заглушки, при необходимости подтянуть.

Дополнительные сведения об операциях (продолжение)

14. Примерно через 50 рабочих часов проверить дверь котла и крышку отверстия для чистки, подтянуть винты.

Указание

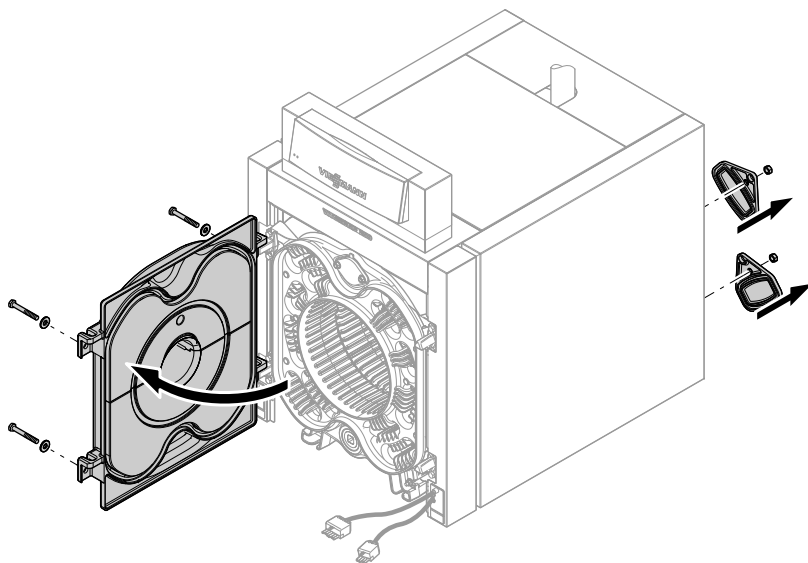
Отсоединять подключения со стороны отопительного контура разрешается только при отсутствии давления в водогрейном котле.

Опорожнение водогрейного котла откачивающим насосом выполнять только при открытом воздухоотводчике.

Открыть дверь котла и крышку отверстия для чистки

Указание

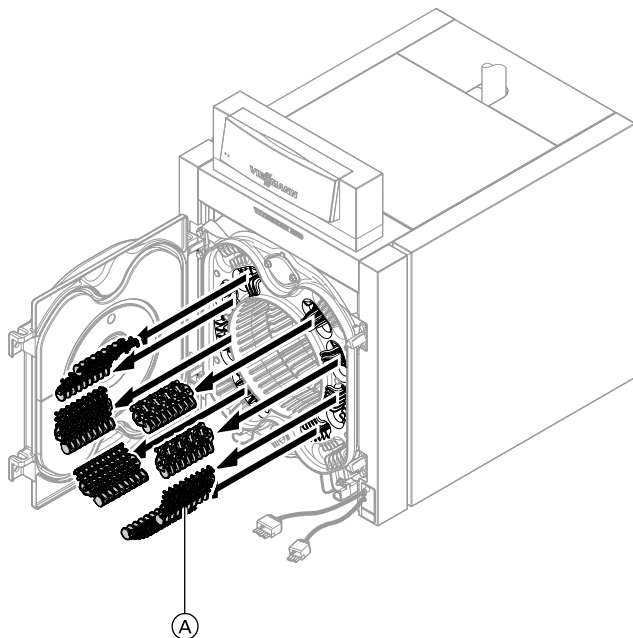
При использовании газовой горелки демонтировать трубу подключения газа.



Первичный ввод в эксплуатацию, осмотр и техническое обслуживание

Дополнительные сведения об операциях (продолжение)

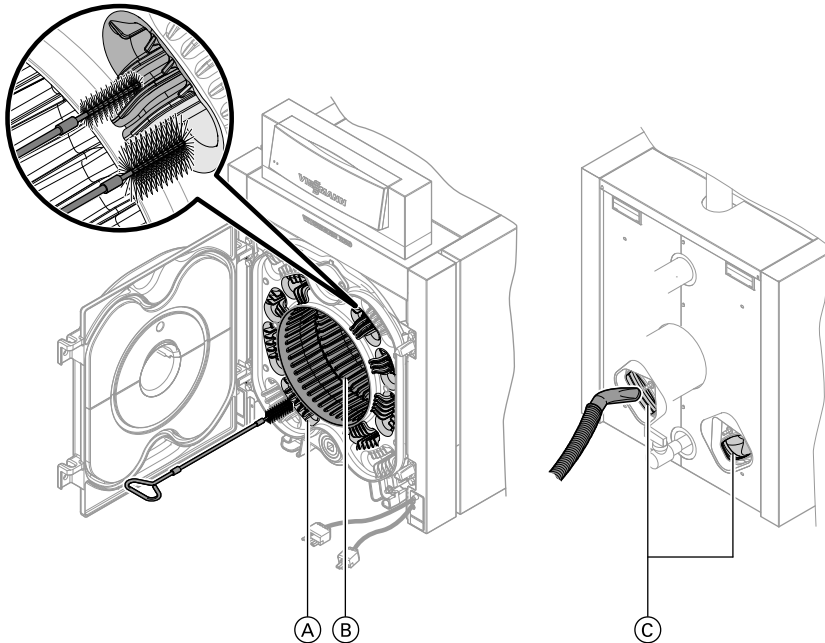
Вынуть и очистить турбулизаторы (только до 195 кВт)



Ⓐ Турбулизаторы

Дополнительные сведения об операциях (продолжение)

Очистить теплообменные поверхности, сборник уходящих газов и газоход



1. Очистить щетками газоходы (А) и камеру сгорания (В).
Очистить промежуточные пространства и ребра узкой стороной малой щетки.
Удалить остаточные продукты сгорания пылесосом.
2. Удалить пылесосом остаточные продукты сгорания из трубы газохода и сборника уходящих газов через очистное отверстие сборника уходящих газов (С).

Вставить турбулизаторы, привинтить дверь котла и крышки отверстий для чистки

Указание

При использовании газовой горелки смонтировать трубу подключения газа.

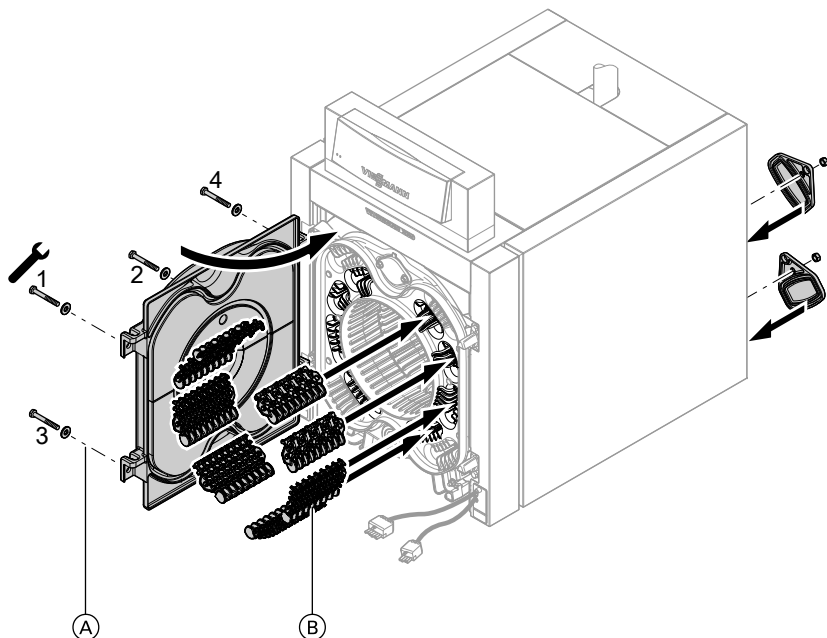
Дополнительные сведения об операциях (продолжение)



Опасность

Утечка газа может стать причиной взрыва.

Выполнить проверку герметичности всех соединений газового оборудования.



- (A) Равномерно и крест-накрест затянуть болты на двери котла.
- (B) Только для котлов мощностью до 195 кВт: Вставить турбулизаторы до упора во второй ход газохода.

Проверить мембранный расширительный бак и давление в установке

Указание

Придерживаться указаний изготовителя мембранного расширительного бака.

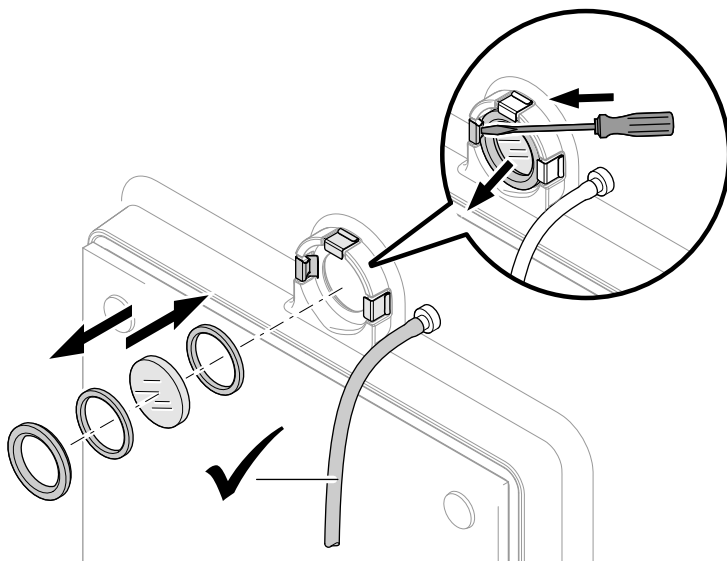
Проверку проводить на холодной установке.

1. Опорожнить установку настолько, чтобы манометр показал "0", или закрыть колпачковый клапан на мембранном расширительном баке и сбросить давление в мембранном расширительном баке.

Дополнительные сведения об операциях (продолжение)

Общая жесткость питательной и подпиточной воды не должна превышать суммарное содержание солей щелочноземельных металлов $\leq 0,02$ моль/м³. Значение pH должно находиться между 8,2 и 9,5.

Очистить смотровое стекло на двери котла



Проверить герметичность уплотнений и шлангового соединения.

Проверить свободный ход и герметичность смесителя

1. Снять рычаг электромотора с ручки смесителя.
2. Проверить свободный ход смесителя.
3. Проверить герметичность смесителя. В случае негерметичности заменить уплотнительное кольцо круглого сечения.
4. Зафиксировать рычаг электромотора.

Дополнительные сведения об операциях (продолжение)

Проверить регулятор тяги (при наличии)

Освободить фиксатор на регулирующей шайбе.

При работе горелки регулирующая шайба должна свободно раскатываться.

Отрегулировать горелку



Инструкция по сервисному обслуживанию горелки или отдельная документация изготовителя горелки.

Установить максимальный расход жидкого или газообразного топлива в соответствии с номинальной тепловой мощностью водогрейного котла. Для защиты от низкотемпературной коррозии 2-я ступень горелки (полная тепловая мощность) должна быть настроена на номинальную тепловую мощность водогрейного котла и не должна отключаться даже в течение летних месяцев (постоянная готовность 2-й ступени горелки).

Номинальная тепловая мощность	Устанавливаемая минимальная тепловая мощность (1-я ступень горелки)	
	кВт	кВт
	125	75
	160	96
	195	117
	230	138
	270	162

Работа при нагрузке горелки $\geq 60\%$

Минимальная температура котловой воды при работе на жидком топливе составляет $50\text{ }^{\circ}\text{C}$, а при работе на газообразном топливе - $60\text{ }^{\circ}\text{C}$. Для защиты водогрейного котла минимальные значения тепловой мощности на ступени базовой нагрузки составляют 60% от номинальной тепловой мощности. На ступени базовой нагрузки требуется минимальная температура уходящих газов, значение которой зависит от конструктивного типа газохода котла.

Работа при нагрузке горелки $< 60\%$

Минимальная температура котловой воды при работе на жидком топливе составляет $60\text{ }^{\circ}\text{C}$, а при работе на газообразном топливе - $65\text{ }^{\circ}\text{C}$. Установить минимальную тепловую мощность для ступени базовой нагрузки в соответствии с параметрами системы удаления продуктов сгорания. Учесть при этом, что труба дымохода должна подходить для устанавливаемой низкой температуры уходящих газов.

Дополнительные сведения об операциях (продолжение)

Инструктаж пользователя установки

Изготовитель установки обязан проинструктировать пользователя по управлению установкой.

Документация по эксплуатации и сервисному обслуживанию

1. Заполнить гарантийный талон:
 - Передать пользователю установки гарантийный талон.
2. Вложить в папку все спецификации деталей, инструкции по эксплуатации и сервисному обслуживанию и передать папку пользователю установки.

Спецификации деталей

Указания по заказу запасных деталей!

При заказе указать заказной № и заводской № (см. фирменную табличку), а также номер позиции детали (из данной спецификации). Стандартные детали можно приобрести через местную торговую сеть.

- | | |
|--|---|
| 001 Шарнирный болт | 030 Комплект для монтажа измерительного шланга |
| 002 Юстировочный упор | 031 Резьбовые шпильки М 12 x 50 |
| 003 Анкерная штанга с гайками | 032 Теплоизоляционный мат |
| 004 Ниппель | 033 Уплотнение DN 65 |
| 005 Резьбовые шпильки М 10 x 40 | 034 Крышка отверстия для чистки |
| 006 Задняя секция* ¹ | 035 Уплотнительная прокладка 10 x 10 мм |
| 007 Центральная секция* ¹ | 036 Уплотнительная прокладка 12 x 12 мм |
| 008 Передняя секция* ¹ | 037 Распределительная труба |
| 009 Дверь котла | 038 Уплотнение обратной магистрали котла
Ø 59 x 118 x 3 мм |
| 010 Теплоизоляционный мат | 039 Фланец распределительной трубы |
| 011 Теплоизоляционный мат | 041 Уплотнение |
| 012 Теплоизоляционный блок | 200 Крышка контроллера |
| 013 Уплотнительная прокладка 20 x 15 мм | 201 Передняя часть верхней облицовки |
| 014 Погружная гильза | 202 Верхняя часть фронтальной панели облицовки |
| 015 Сборник уходящих газов | 203 Боковая панель облицовки слева |
| 016 Наконечник шланга ¼" | 204 Боковая панель облицовки справа |
| 017 Шланг | 205 Верхняя панель облицовки сзади |
| 018 Смотровое стекло с уплотнением | 206 Теплоизоляция |
| 019 Комплект для монтажа смотрового стекла | 207 Левая шина (с поз. 212) |
| 020 Плита горелки | 208 Правая шина (с поз. 212) |
| 021 Вставка 2" | 209 Левая панель облицовки (с поз. 214) |
| 022 Рукоятка | 210 Правая панель облицовки (с поз. 214) |
| 023 Турбулизатор 2-го хода* ² | 211 Задний теплоизоляционный мат |
| 024 Турбулизатор 2-го хода* ² | 212 Крепление для разгрузки от натяжения, 2 шт. |
| 027 Уплотнение плиты горелки | 213 Логотип Vitorond 200 |
| 028 Удлинитель | 214 Прокладка под острые кромки |
| | 215 Установочный винт под ключ 17 |

*¹ При замене секций заказать для каждого секционного соединения по 1 шт. поз. 302.

*² Только для котлов мощностью до 195 кВт.

Спецификации деталей (продолжение)

Быстроизнашивающиеся детали

312 Щетка для чистки 20 x 40 мм

313 Щетка для чистки 44 x 100 мм

Отдельные детали без рисунка

301 Отдельные секции в упаковке

302 Монтажные элементы
(для поз. 006, 007 и 008)

303 Герметик

305 Принадлежности для теплоизоляции

306 Декоративная клейкая лента

307 Лак в аэрозольной упаковке,
серебристый

308 Лакировальный карандаш, серебристый

309 Инструкция по монтажу

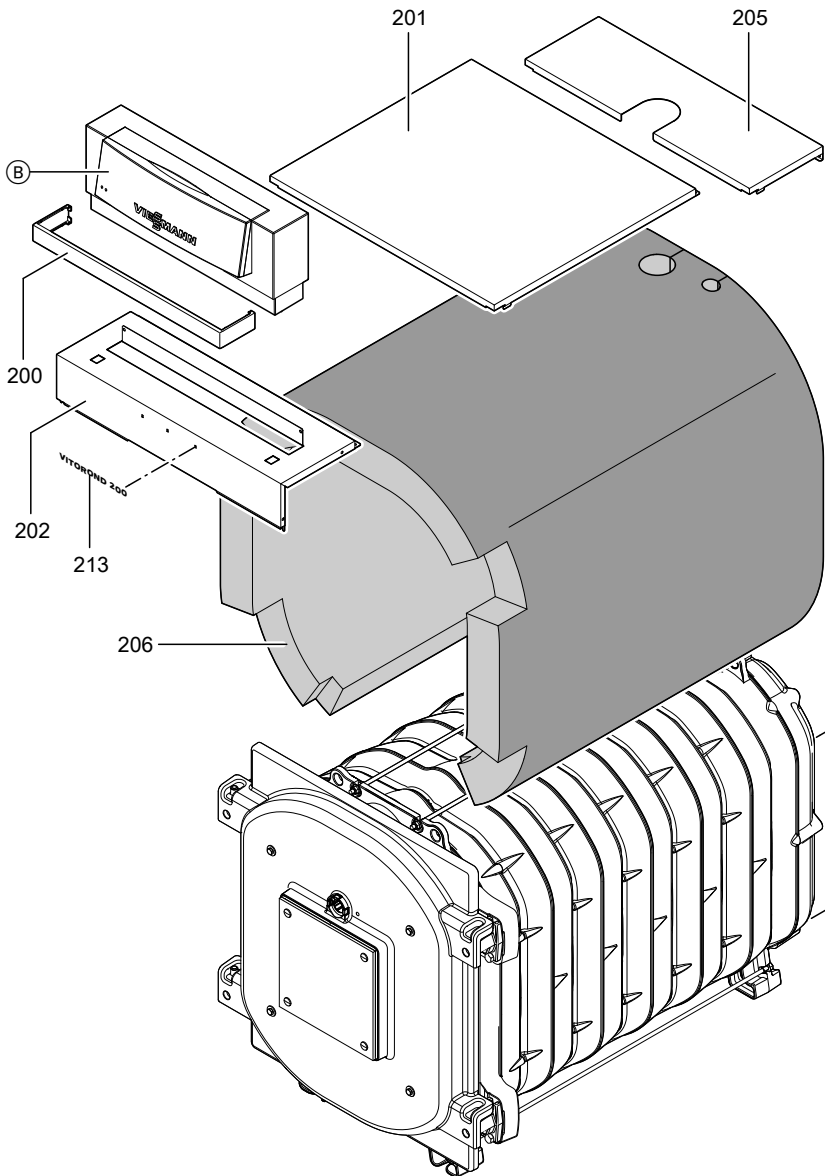
310 Инструкция по сервисному
обслуживанию

Ⓐ Кабель горелки, см. спецификацию деталей в инструкции по сервисному обслуживанию контроллера котлового контура

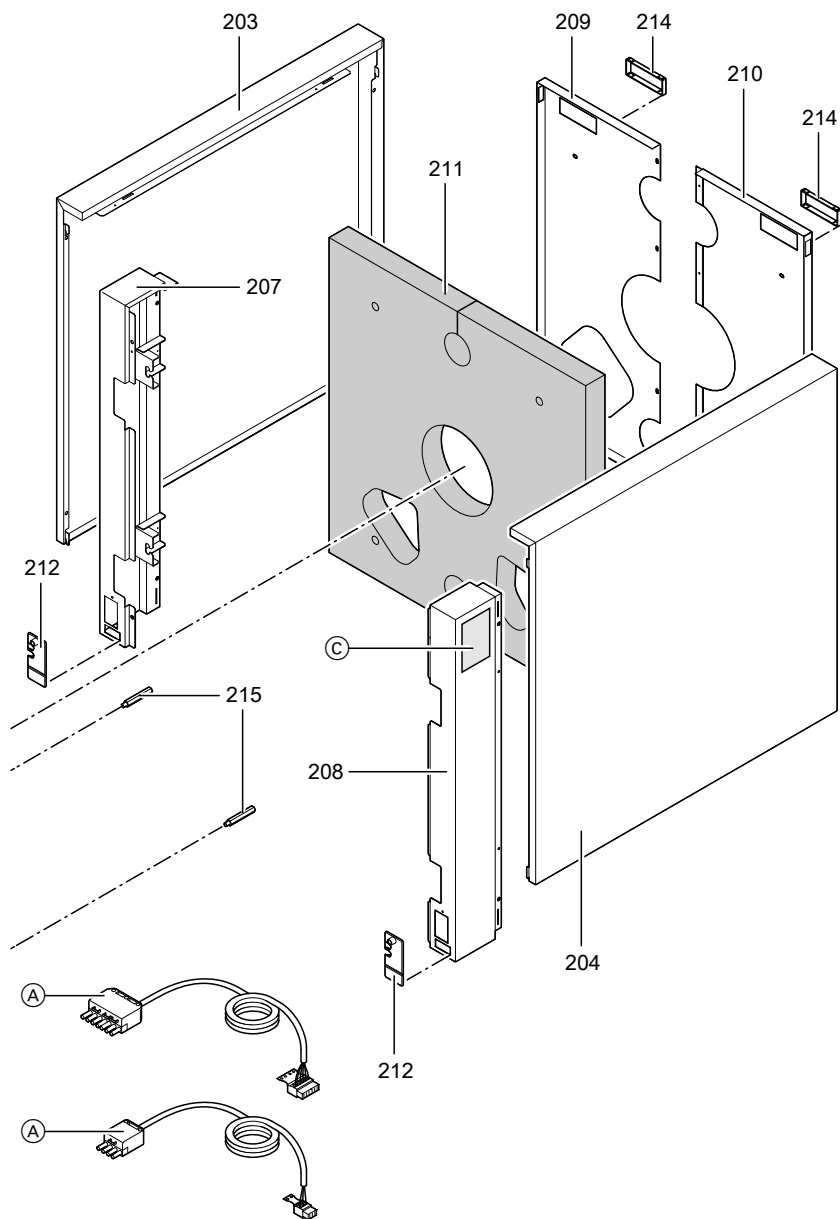
Ⓑ Контроллер котлового контура, см. спецификацию деталей в инструкции по сервисному обслуживанию

Ⓒ Фирменная табличка по выбору справа или слева

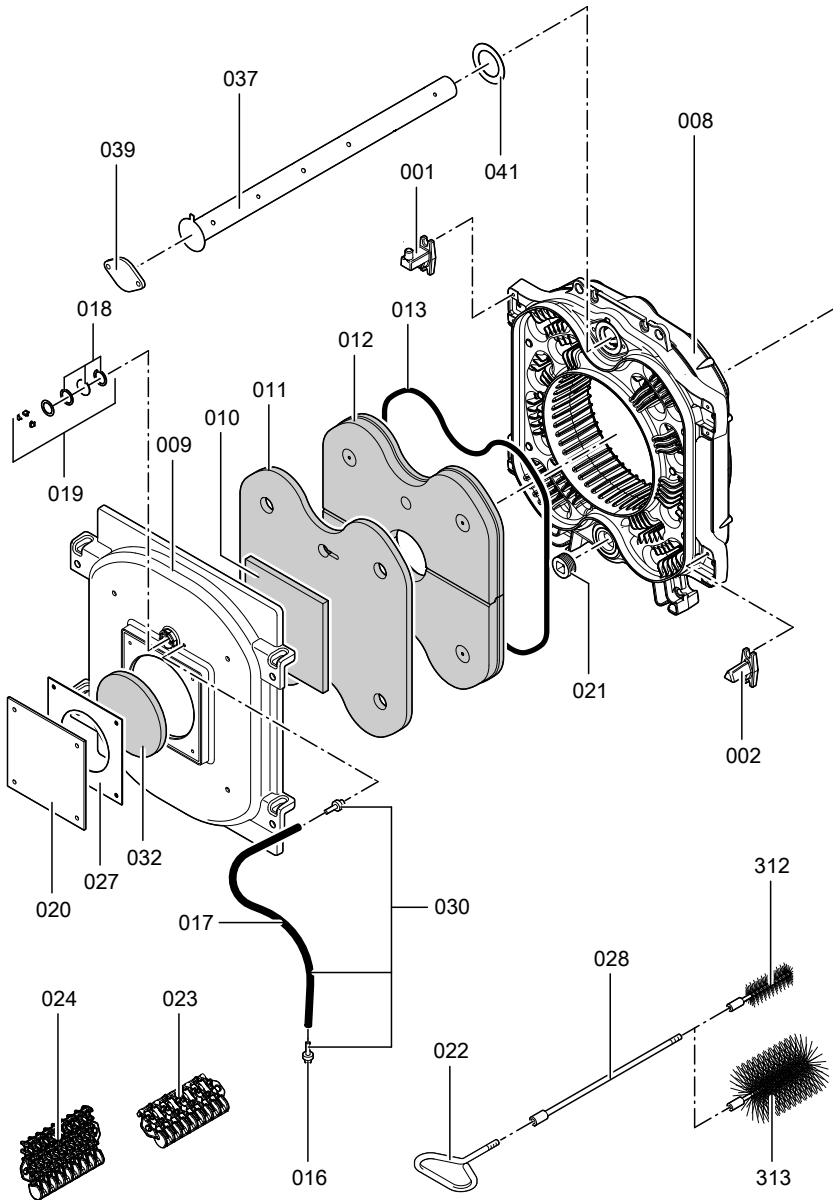
Спецификации деталей (продолжение)



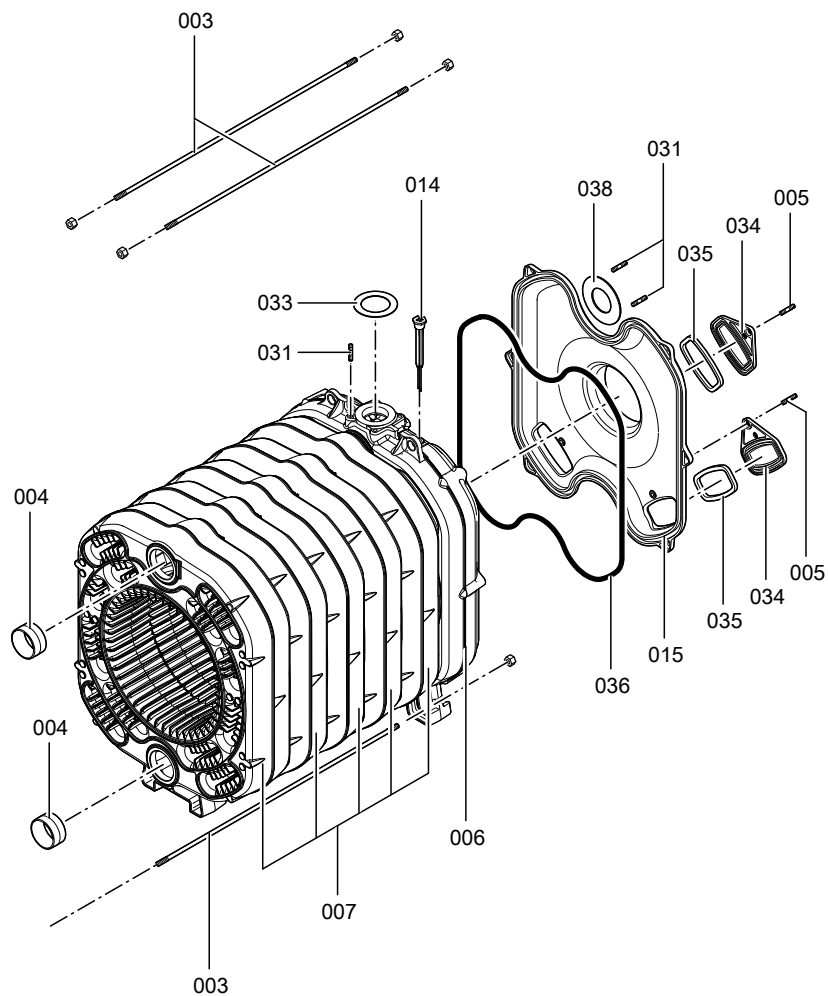
Спецификации деталей (продолжение)



Спецификации деталей (продолжение)



Спецификации деталей (продолжение)



Требования к качеству воды

Указание

Наши гарантийные обязательства действительны только при условии соблюдения нижеперечисленных требований.

Гарантия не распространяется на коррозионные разрушения и повреждения в результате накипеобразования.

Предотвращение ущерба, вызванного образованием накипи

Необходимо предотвратить чрезмерное образование накипи (карбоната кальция) на теплообменных поверхностях. Для отопительных установок с рабочей температурой до 100 °С действует директива VDI 2035 лист 1 "Предотвращение ущерба в системах водяного отопления - образования накипи в установках ГВС и водяного отопления" со следующими нормативными показателями (см. также соответствующие пояснения в тексте оригинала директивы).

Общая тепловая мощность кВт	Сумма щелочных земель моль/м ³	Общая жесткость нем. град. жест.
> 50 до ≤ 200	≤ 2,0	≤ 11,2
> 200 до ≤ 600	≤ 1,5	≤ 8,4
> 600	< 0,02	< 0,11

Нормативные показатели приведены с учетом следующих условий:

- Общий объем воды для наполнения и подпитки в течение срока службы установки не превышает тройного объема водонаполнения отопительной установки.
- Удельный объем установки меньше 20 л на 1 кВт тепловой мощности. При этом для многокотловых установок следует использовать мощность самого слабого водогрейного котла.
- Все меры по предотвращению коррозии со стороны котловой воды приняты согласно VDI 2035 лист 2.

В отопительных установках с указанными ниже параметрами необходимо умягчение воды для наполнения и подпитки:

- Суммарное содержание щелочных земель в воде для наполнения и подпитки превышает табличные данные.
- Ожидается повышенное количество воды для наполнения и подпитки.
- Удельный объем установки превышает 20 л на 1 кВт тепловой нагрузки. При этом для многокотловых установок следует использовать мощность самого слабого водогрейного котла.

Требования к качеству воды (продолжение)

- В установках мощностью > 50 кВт с целью подсчета количества воды для наполнения и опорожнения установить счетчик воды. Объем наполняемой воды и ее жесткость следует заносить в контрольные листы сервисного обслуживания водогрейных котлов.
- Для установок с удельным объемом более 20 л/кВт тепловой мощности (при этом для многокотловых установок следует использовать мощность самого слабого водогрейного котла) необходимо применять требования следующей более высокой группы общей тепловой мощности (согласно таблице). В случае сильного превышения (> 50 л на кВт) умягчить воду до суммарного содержания щелочных земель $\leq 0,02$ моль/м³.

Указания по эксплуатации:

- При выполнении работ по модернизации или ремонту сливать воду следует только из тех участков сети, где это необходимо.
- Фильтры, грязеуловители и прочие устройства для сброса шлама и сепарации в отопительном контуре необходимо проверять чаще после первичного или повторного монтажа, а впоследствии в зависимости от водоподготовки (например, жесткости воды) проверять, очищать и приводить в действие.
- Если отопительная установка заполняется **полностью умягченной водой**, то при вводе в эксплуатацию **никаких дополнительных мер** не требуется. Если же отопительная установка заполняется **не полностью умягченной водой**, а водой, отвечающей требованиям, изложенным в вышеприведенной таблице, **то при вводе в эксплуатацию дополнительно следует учитывать следующее:**
- Ввод установки в эксплуатацию выполнять поэтапно, начиная с минимальной мощности котла, при сильном протоке теплоносителя. Тем самым предотвращается локальная концентрация накипи на теплообменных поверхностях теплогенератора.
- В многокотловых установках все отопительные котлы должны быть введены в эксплуатацию одновременно, чтобы весь известковый осадок не выпал на теплообменные поверхности только одного котла.
- Если необходимы мероприятия по водоподготовке, то уже первичное заполнение отопительной установки для ввода ее в эксплуатацию должно быть выполнено водой, прошедшей подготовку. Это относится также и к каждому новому наполнению, например, после ремонтов или модернизации установки, а также ко всей воде для подпитки.

Соблюдение этих указаний позволяет сократить до минимума образование накипи на теплообменных поверхностях.

Требования к качеству воды (продолжение)

Если из-за несоблюдения директивы VDI 2035 образовались вредные известковые отложения, то в большинстве случаев это означает сокращение срока службы установленных отопительных приборов.

Как вариант для восстановления эксплуатационных характеристик можно рассматривать удаление известковых отложений. Эта мера должна выполняться специализированной фирмой. Перед повторным вводом в эксплуатацию проверить отопительную установку на наличие повреждений.

Во избежание повторного чрезмерного образования накипи необходимо обязательно откорректировать неправильные рабочие параметры.

Предотвращение ущерба от коррозии, вызываемой водой

Коррозионная стойкость (по отношению к теплоносителю) металлических материалов, используемых в отопительных установках и теплогенераторах, основывается на отсутствии кислорода в воде отопительной установки. Кислород, который попадает в отопительную установку при первичном и последующих заполнениях, вступает в реакцию с материалами установки, не причиняя ущерба. Характерная черная окраска воды после некоторого времени эксплуатации указывает на то, что свободного кислорода в ней больше нет. Поэтому предписания, в особенности директива VDI 2035-2, рекомендуют проектировать и эксплуатировать отопительные установки таким образом, чтобы предотвращалось непрерывное поступление кислорода в воду отопительной установки.

Поступление кислорода во время эксплуатации может происходить, как правило, только в следующих случаях:

- через проходные открытые расширительные баки,
- вследствие слишком низкого давления в установке,
- через газопроницаемые элементы конструкции.

Закрытые установки, например, установки с мембранным расширительным баком, при правильных размерах и правильном давлении в системе обеспечивают хорошую защиту от проникновения кислорода воздуха в систему отопления.

Требования к качеству воды (продолжение)

Давление в любом месте отопительной установки, в том числе на стороне всасывания насоса и при любом рабочем режиме, должно быть выше атмосферного давления. Давление на входе мембранного расширительного бака необходимо проверять, по крайней мере, при проведении ежегодного техобслуживания.

Следует избегать использования газопроницаемых элементов конструкции, например, диффузионно-проницаемых пластмассовых труб в системах внутриспольного отопления. Если они все же используются, то следует предусмотреть разделение систем на отдельные контуры. Благодаря теплообменнику из коррозионно-стойкого материала такое разделение должно обеспечить отделение воды, протекающей по полимерным трубам, от других частей системы отопления, например, от теплогенератора.

Дополнительные меры по защите от коррозии не требуются в случае закрытой с точки зрения коррозии системы водяного отопления, для которой были учтены вышеупомянутые пункты. Если все же возникает опасность проникновения кислорода, то следует принять дополнительные меры по защите от коррозии, например, добавить кислородную связку сульфит натрия (с избытком 5 - 10 мг/л). Значение pH воды отопительной установки должно составлять 8,2 - 9,5.

При наличии алюминиевых элементов конструкции действуют другие условия.

Если для защиты от коррозии используются химикаты, то мы рекомендуем запросить у изготовителя химикатов подтверждение безвредности добавок для материалов котла и материалов других элементов отопительной установки. Рекомендуем также обращаться по вопросам водоподготовки к соответствующим специализированным фирмам.

Дополнительные подробные сведения приведены в инструкции VDI 2035-2 и EN 14868.

Протоколы

	Первичный ввод в эксплуатацию	Техническое/сервисное обслуживание	Техническое/сервисное обслуживание
Дата:			
Исполнитель:			

	Техническое/сервисное обслуживание	Техническое/сервисное обслуживание	Техническое/сервисное обслуживание
Дата:			
Исполнитель:			

	Техническое/сервисное обслуживание	Техническое/сервисное обслуживание	Техническое/сервисное обслуживание
Дата:			
Исполнитель:			

Протоколы (продолжение)

	Техническое/сервисное обслуживание	Техническое/сервисное обслуживание	Техническое/сервисное обслуживание
Дата:			
Исполнитель:			

	Техническое/сервисное обслуживание	Техническое/сервисное обслуживание	Техническое/сервисное обслуживание
Дата:			
Исполнитель:			

Технические данные

Газовый водогрейный котел, категория I_{2ELL}

Номинальная тепловая мощность	кВт	125	160	195	230	270
Идентификатор изделия согласно директиве по КПД		CE-0085BS0005				
Аэродинамическое сопротивление	Па мбар	65 0,65	95 0,95	100 1,00	120 1,20	160 1,60
Необходимая тяга	Па/мбар	0	0	0	0	0
Параметры уходящих газов						
Температура* ³ при температуре котловой воды 60 °С						
■ при номинальной тепловой мощности	°С	175				
■ при частичной нагрузке	°С	125				
Температура* ³ при температуре котловой воды 80 °С	°С	185				
Характеристики изделия (согласно Положению об экономии энергии)						
КПД η при						
■ 100 % ном. тепловой мощности	%	92,4	92,5	92,7	92,8	92,8
■ 30 % ном. тепловой мощности	%	95,2	94,9	95,5	95,6	95,6
Потери на поддержание готовности q _{B,70}	%	0,40	0,38	0,28	0,25	0,25
Потребляемая электрическая мощность*⁴ при						
■ 100 % номинальной тепловой мощности	Вт	457	514	565	612	661
■ 30 % номинальной тепловой мощности	Вт	152	171	188	204	220

*³ Общие результаты измерения температуры уходящих газов при температуре воздуха для сжигания топлива 20 °С.

*⁴ Нормативный показатель

Декларация безопасности

Мы, фирма Viessmann Werke GmbH & Co KG, D-35107 Аллендорф, заявляем под собственную ответственность, что изделие

Vitorond 200, тип VD2A

- с контроллером котлового контура **Vitotronic** и
- с контроллером котлового контура **Vitotronic** и вентиляторной горелкой **Vitoflame**

соответствует следующим стандартам:

EN 226	EN 55 014
EN 267	EN 60 335
EN 14 394	EN 61 000-3-2
EN 50 082-1	EN 61 000-3-3
EN 50 165	TRD 702

В соответствии с положениями следующих директив данное изделие имеет обозначение **CE-0085**:

89/336/ЕЭС	98/37/EC
90/396/ЕЭС	2006/95/EC
92/42/ЕЭС	

Настоящее изделие удовлетворяет требованиям директивы по КПД (92/42/ЕЭС) для **низкотемпературных (НТ) водогрейных котлов**.

Декларация безопасности вентиляторных жидкотопливной или газовой горелки имеется в документации изготовителя горелки.

При энергетической оценке отопительных и вентиляционных установок в соответствии с DIN V 4701-10, которая требуется согласно Положения об экономии энергии, определение показателей установок, в которых используется изделие **Vitorond 200**, можно производить с учетом показателей продукта, полученных при типовом испытании по нормам ЕС (см. таблицу "Технические характеристики").

Аллендорф, 1 августа 2007 года

Viessmann Werke GmbH&Co KG



по доверенности Манфред Зоммер

Сертификат изготовителя

Мы, фирма Viessmann Werke GmbH & Co KG, D-35107 Allendorf, подтверждаем, что данное изделие удовлетворяет требованиям согласно 1-му Федеральному постановлению об охране приземного слоя атмосферы от вредных воздействий:

- предельные значения NO_x согласно § 6 (1).
- потери тепла с уходящими газами не более 9 % согласно § 10 (1).
- нормативный КПД мин. 94 % согласно § 6 (2).

Блок "водогрейный котел-горелка"

Vitorond 200 с жидкотопливной горелкой Vitoflame

Аллендорф, 20 апреля 2010 года

Viessmann Werk GmbH&Co KG



по доверенности Манфред Зоммер

Предметный указатель

В	Отрегулировать горелку.....15
Ввести установку в эксплуатацию... 8	Очистить газоход.....11
Вода для наполнения и подпитки...13	Очистить сборник уходящих газов..11
Вставить турбулизаторы.....11	Очистить смотровое стекло на двери котла.....14
Вынуть и очистить турбулизаторы. 10	Очистить теплообменные поверхности.....11
Д	П
Документация по эксплуатации и сервисному обслуживанию.....16	Привинтить дверь котла и крышку отверстия для чистки.....11
И	Проверить давление в установке... 12
Инструктаж пользователя установки.....16	Проверить качество воды.....13
М	Проверить регулятор тяги (при наличии).....15
Мембранный расширительный бак 12	Проверить свободный ход и герметичность смесителя.....14
Н	С
Наполнить водой отопительную установку.....8	Спецификация деталей.....17
О	Т
Общая жесткость котловой воды... 13	Технические данные.....29
Открыть дверь котла и крышку отверстия для чистки.....9	Требования к качеству воды..... 8, 23
Открыть крышку отверстия для чистки.....9	

Указание относительно области действия инструкции

Заводской №:

7247985
7247989

7247986

7247987

7247988

ТОВ "Віссманн"
вул. Димитрова, 5 корп. 10-А
03680, м.Київ, Україна
тел. +38 044 4619841
факс. +38 044 4619843

Viessmann Group
ООО "Виссманн"
г. Москва
тел. +7 (495) 663 21 11
факс. +7 (495) 663 21 12
www.viessmann.ru

