

Инструкция по сервисному обслуживанию для специалиста

VIESSMANN

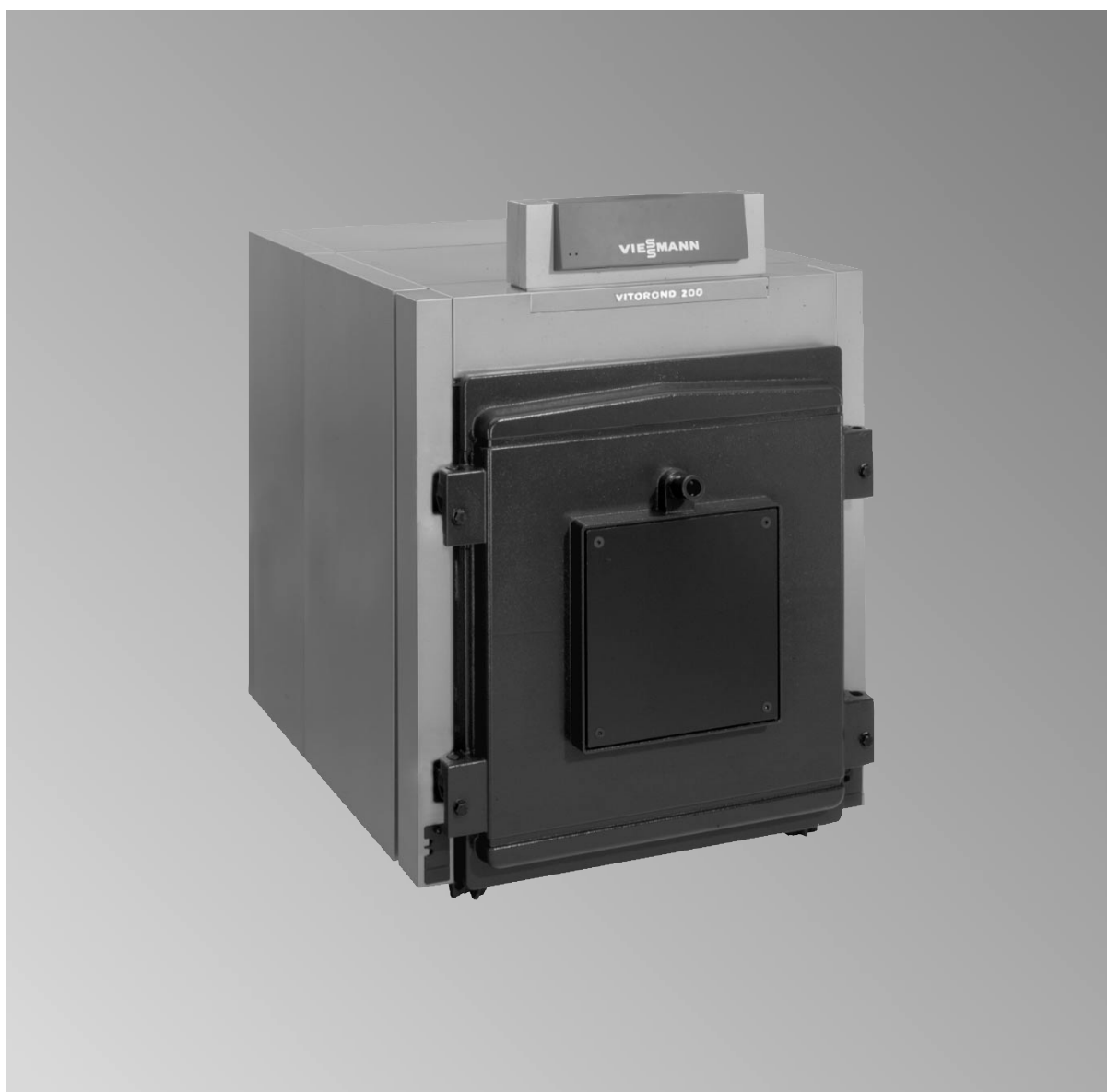
Vitorond 200

Тип VD2, 320 - 1080 кВт

Водогрейный котел для жидкого и газообразного горючего



VITOROND 200



Указания по технике безопасности



Во избежание опасностей, физического и материального ущерба просим строго придерживаться данных указаний по технике безопасности.

Работы на приборе

Монтаж, первичный ввод в эксплуатацию, осмотр, техническое обслуживание и ремонт должны выполняться уполномоченным квалифицированным персоналом (фирмой по отопительной технике или монтажной организацией, работающей на договорных началах).

Перед проведением работ на приборе/отопительной установке их необходимо обесточить (например, вывернув отдельный предохранитель или выключив главный выключатель) и принять меры по предотвращению их повторного включения.

При использовании в качестве топлива газа закрыть запорный газовый кран и предохранить его от случайного открытия.

Работы на газопроводке

должны выполняться только слесарем, получившим допуск от ответственной газоснабжающей организации. Выполнить работы по вводу в эксплуатацию газовой установки, предписанные TRGI или TRF!

Ремонтные работы

на компонентах, выполняющих защитную функцию, не допускаются.

При замене использовать соответствующие оригинальные детали фирмы Viessmann или равноценные детали, разрешенные к применению фирмой Viessmann.

Первичный ввод в эксплуатацию

Первичный ввод установки в эксплуатацию должен проводиться ее изготовителем или уполномоченным им специалистом с записью результатов измерения в протокол.

Инструктаж пользователя установки

Изготовитель установки должен передать пользователю установки инструкцию по эксплуатации и проинструктировать его по вопросам эксплуатации.

Указание по технике безопасности!

Так выделяется информация, учет которой важен для обеспечения безопасности людей и сохранности материальных ценностей.

Документация по эксплуатации и сервисному обслуживанию

1. Заполнить и оторвать карточку обслуживания:
 - Передать пользователю установки талон для пользователя установки.
 - Сохранить талон для фирмы по отопительной технике.
2. Вложить в папку все спецификации деталей, инструкции по эксплуатации и сервисному обслуживанию и передать ее пользователю установки.

Оглавление

	Стр.
Общая информация	
Указания по технике безопасности	2
Документация по эксплуатации и сервисному обслуживанию	2
Первичный ввод в эксплуатацию, осмотр и техническое обслуживание	
Операции по вводу в эксплуатацию	4
Дополнительные сведения об операциях	5
Спецификация деталей	14
Приложение	
Требования к качеству воды	26
Технические данные	28
Протокол	30
Свидетельство о соответствии	31
Сертификат изготовителя	33

Операции по первичному вводу в эксплуатацию, осмотру и техническому обслуживанию

Дополнительные сведения об операциях см. на соответствующей странице.

		Операции по первичному вводу в эксплуатацию	
		Операции по осмотру	
		Операции по техническому обслуживанию	Стр.
П	Т	1. Ввести установку в эксплуатацию	5
	Т	2. Вывести установку из эксплуатации	
	Т	3. Открыть установочную плиту для горелки и крышку отверстия для чистки	6
	Т	4. Извлечь и очистить турбулизаторы	7
	Т	5. Очистить теплообменные поверхности, вытяжку отходящих газов и трубу газохода	8
О	Т	6. Проверить все уплотнительные прокладки и шнуры на стороне газохода	
	Т	7. Проверить теплоизоляцию установочной плиты для горелки	
	Т	8. Вставить турбулизаторы, привинтить установочную плиту для горелки и крышку отверстия для чистки	9
О	Т	9. Проверить на герметичность подключения на стороне греющего контура и погружную гильзу	
О	Т	10. Проверить работоспособность предохранительных устройств	
О	Т	11. Проверить мембранный расширительный сосуд и давление в установке	10
	Т	12. Проверить прочность посадки электрических штекерных разъемов и кабельных вводов	
	Т	13. Проверить теплоизоляцию	
	Т	14. Проверить качество воды	11
О	Т	15. Очистить смотровое стекло на установочной плите для горелки	12
	Т	16. Проверить легкость хода и герметичность смесителя ...	12
	Т	17. Проверить работоспособность комплекта подмешивающего устройства (если есть)	
О	Т	18. Проверить вентиляцию помещения отопительной установки	
О	Т	19. Проверить герметичность трубы газохода	
О	Т	20. Проверить регулятор тяги (если есть)	12
	Т	21. Настроить горелку	13

Дополнительные сведения об операциях

Ввести установку в эксплуатацию



Инструкция по эксплуатации, инструкция по сервисному обслуживанию контроллера и горелки

1. Проверить, вставлены ли турбулизаторы до упора в газоходы (для этого открыть установочную плиту для горелки).
 2. Проверить, открыто ли отверстие для приточного воздуха в помещении отопительной установки.
 3. Заполнить отопительную установку водой и удалить из нее воздух.
Доп. изб. рабочее давление 6 бар
- Указание!**
Занести расход воды и концентрацию гидрокарбоната кальция в таблицу на стр. 11; см. также пункт „Требования к качеству воды“ на стр. 26.
4. Проверить давление установки.
 5. Проверить уровень жидкого горючего или давление подводимого газа.
 6. Открыть задвижку или заслонку газохода (если есть).
 7. Проверить, закрыты ли отверстия для чистки на вытяжке отходящих газов.
 8. Открыть запорные вентили на линии подачи жидкого горючего или линии подачи газа.
 9. Включить главный выключатель, выключатель циркуляционного насоса и рабочий выключатель горелки (именно в такой последовательности) (придерживаться указаний изготовителя горелки по эксплуатации).
 10. При нагреве из холодного состояния (в том числе при повторном вводе в эксплуатацию после проведения работ по техническому обслуживанию и очистке) отсечь подачу тепла потребителям тепла, чтобы как можно скорее пройти область точки росы.
 11. По достижении заданной температуры подающей магистрали последовательно подключить потребителей и переключить горелку на автоматический режим.
 12. Проверить и при необходимости подтянуть уплотнительные прокладки и затворы.
 13. Через примерно 50 часов наработки проверить установочную плиту для горелки и крышку отверстия для чистки и подтянуть винты.

Дополнительные сведения об операциях (продолжение)

⚠ Указание по технике безопасности!

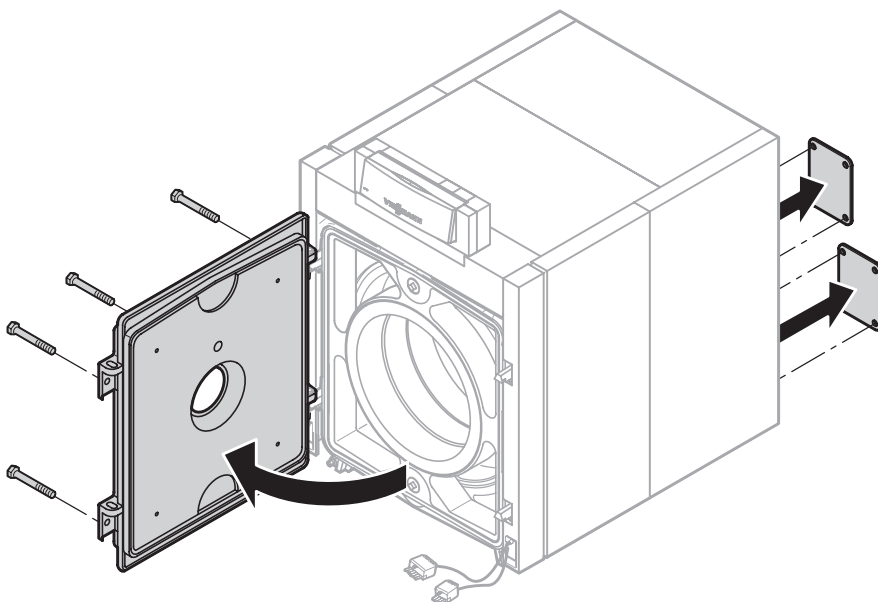
Подключения на стороне греющего контура открывать только после того, как из котла будет стравлено давление.

Опорожнение водогрейного котла с помощью всасывающего насоса производить только при открытом удалителе воздуха.

Открыть установочную плиту для горелки и крышку отверстия для чистки

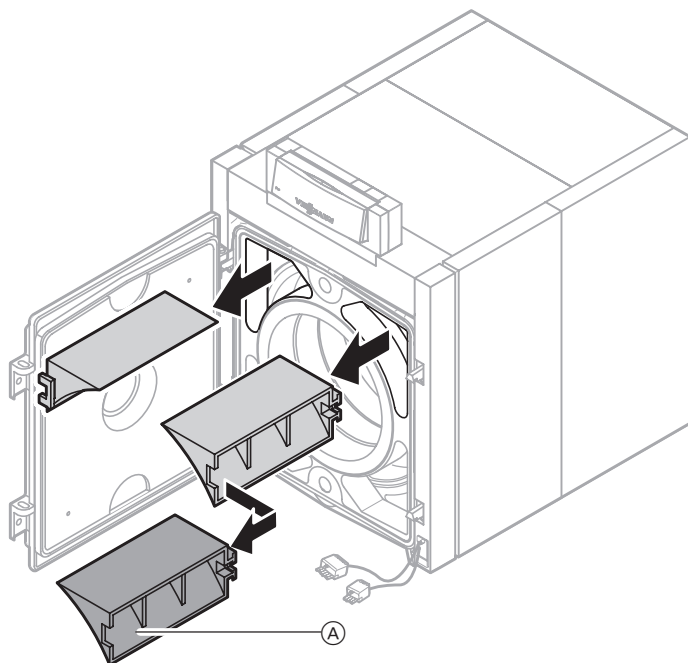
Указание!

На газовой горелке снять трубу подключения газа.



Дополнительные сведения об операциях (продолжение)

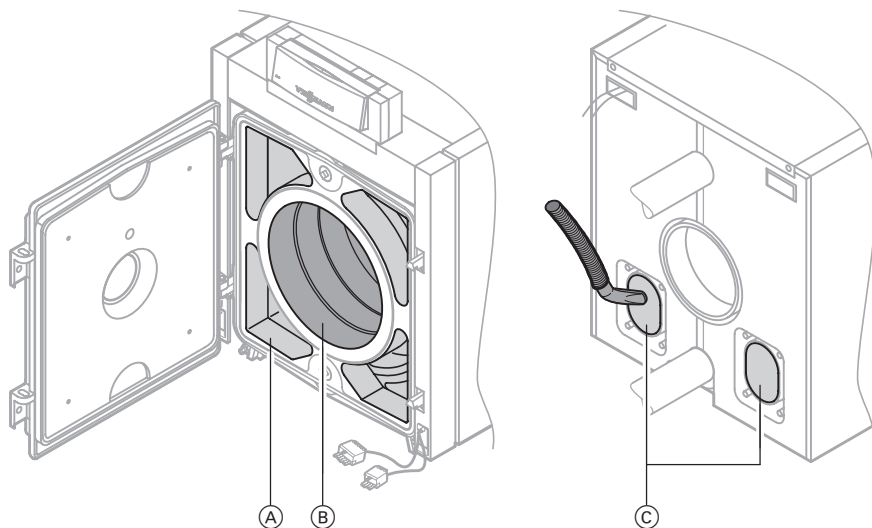
Извлечь и очистить турбулизаторы



- Ⓐ Только для котлов мощностью
320 - 860 кВт

Дополнительные сведения об операциях (продолжение)

Очистить теплообменные поверхности, вытяжку отходящих газов и трубу газохода



1. Щетками очистить газоходы (A) и камеру сгорания (B). Узкой стороной меньшей щетки очистить промежуточные пространства и ребра. Пылесосом удалить остаточные продукты сгорания.

2. Удалить пылесосом остаточные продукты сгорания из трубы газохода и вытяжки отходящих газов через отверстия для чистки в вытяжке отходящих газов (C).

Дополнительные сведения об операциях (продолжение)

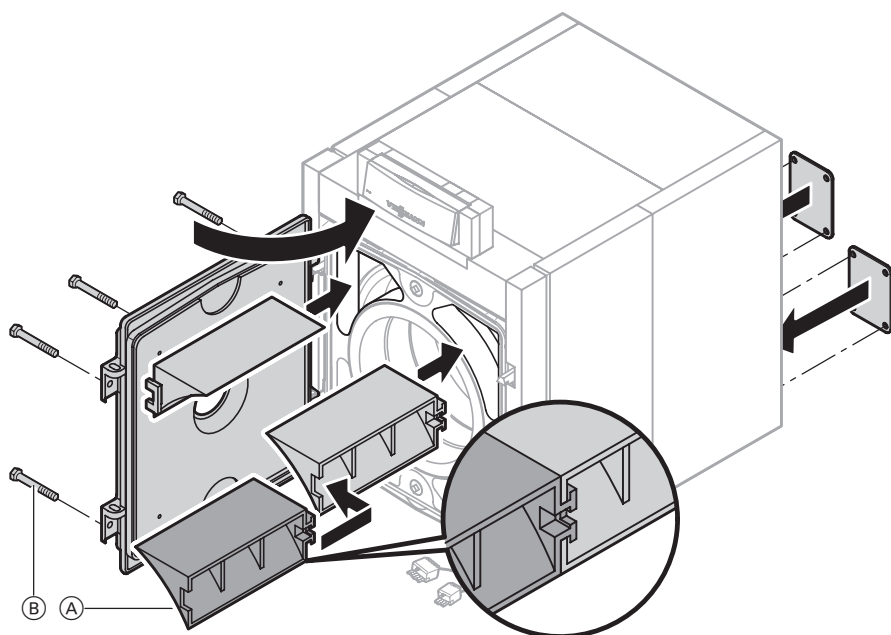
Вставить турбулизаторы, привинтить установочную плиту для горелки и крышку отверстия для чистки

Указание!

На газовой горелке установить трубу подключения газа.

⚠ Указание по технике безопасности!

Проверить плотность всех газовых соединений.



- Ⓐ Только для котлов мощностью 320 - 860 кВт
В каждый канал топочных газов **третьего** газохода вставить соответствующее число турбулизаторов (см. стр. 15); при этом первый турбулизаторный элемент ввести на приблизительно $\frac{2}{3}$, а второй и возможно третий элемент навесить и задвинуть.
- Ⓑ Равномерно затянуть крест-накрест винты установочной плиты для горелки.

Дополнительные сведения об операциях (продолжение)

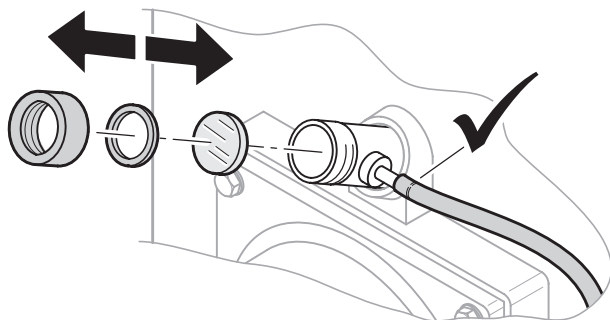
Проверить мембранный расширительный сосуд и давление в установке

Придерживаться указаний изготовителя мембранного расширительного сосуда. Проверку проводить при холодной установке.

- 1.** Опорожнить установку или закрыть колпачковый клапан на мембранном расширительном сосуде и снизить давление, пока манометр не покажет „0“.
- 2.** Если давление на входе мембранного расширительного сосуда ниже статического давления установки, добавить столько азота, чтобы давление на входе (на 0,1 - 0,2 бар) превысило статическое давление установки. Статическое давление соответствует статической высоте.
- 3.** Добавить столько воды, чтобы при охлажденной установке давление при наполнении (на 0,1 - 0,2 бар) превысило давление на входе мембранного расширительного сосуда.
Доп. изб. рабочее давление 6 бар

Дополнительные сведения об операциях (продолжение)

Очистить смотровое стекло на установочной плите для горелки



Проверить на плотность уплотнительные прокладки и соединительный шланг.

Проверить легкость хода и герметичность смесителя

1. Снять с ручки смесителя рычаг двигателя и проверить легкость хода смесителя.
2. Проверить герметичность смесителя. В случае негерметичности заменить прокладки в виде кольца круглого сечения.
3. Зафиксировать рычаг двигателя.

Проверить регулятор тяги (если есть)

Отпустить стопор на регулирующей шайбе.

При работающей горелке регулирующая шайба должна свободно качаться.

Дополнительные сведения об операциях (продолжение)

Настроить горелку



Инструкция по сервисному обслуживанию горелки или отдельная документация изготовителя горелки

Настроить максимальный расход жидкого или газообразного горючего горелки на номинальную тепловую мощность водогрейного котла.

Для защиты от низкотемпературной коррозии 2-я ступень горелки (полная тепловая мощность) должна быть настроена на номинальную тепловую мощность водогрейного котла, и ее нельзя выключать даже в летний период (2-я ступень горелки должна постоянно находиться в дежурном режиме).

При эксплуатации котла с нагрузкой горелки $\geq 60\%$

Минимальная температура котловой воды составляет: при работе на жидком горючем 50 °С, при работе на газе 60 °С. Комплект подмешивающего устройства должен быть настроен на минимальное значение 40 °С (при работе на жидком горючем) или на 53 °С (при работе на газе).

Для защиты водогрейного котла минимальная тепловая мощность на ступени базовой нагрузки составляет 60% от значения номинальной тепловой мощности.

Ном. тепловая мощность, кВт	Устанавливаемая мин. тепловая мощность (1 -я ступень горелки), кВт
320	192
380	228
440	264
500	300
560	336
630	378
700	420
780	468
860	516
950	570
1080	648

На ступени базовой нагрузки необходимо поддерживать минимальную температуру отходящих газов, значение которой зависит от конструкции дымовой трубы.

При эксплуатации котла с нагрузкой горелки $< 60\%$

Минимальная температура котловой воды составляет: при работе на жидком горючем 60 °С, при работе на газе 65 °С. Комплект подмешивающего устройства необходимо настроить на минимальное значение 53 °С.

Настроить минимальную тепловую мощность для ступени базовой нагрузки в соответствии с пропорциями дымовой трубы. При этом иметь в виду, что дымовая труба должна быть приспособлена к устанавливаемым пониженным температурам отходящих газов.

Спецификация деталей

Указания по заказу запасных частей!

При заказе указывать № заказа и заводской № (см. фирменную табличку), а также № позиции детали (из настоящей спецификации).

Стандартные детали можно приобрести через местную торговую сеть.

Детали

- 001 Шарнирный болт
- 002 Анкерная штанга (длиной 610 мм)
- 003 Анкерная штанга (длиной 480 мм)
- 004 Ниппель
- 005 Уплотнительный шнур \varnothing 12 мм
- 006 Юстировочный упор
- 007 Средний сегмент*¹
- 008 Передний сегмент*¹
- 009 Установочная плита для горелки
- 010 Теплоизоляционный мат
467 × 467 мм
- 011 Теплоизоляционный мат из трех частей 868 × 968 мм
- 012 Теплоизоляционный блок
- 013 Уплотнение 16 × 16 мм
- 014 Наконечник шланга 1/4"
- 015 Шланг
- 016 Смотровое стекло с уплотнением
- 017 Затвор контрольно-измерительной трубки
- 018 Дополнительная плита горелки
- 019 Турбулизатор*²
- 020 Уплотнительное кольцо 35 × 45 × 2
- 021 Уплотнительный шнур \varnothing 8 мм
- 022 Заглушка 2"
- 023 Теплоизоляционный мат \varnothing 408 мм
- 024 Уплотнительный шнур \varnothing 10 мм

Детали без рисунка

- 300 Дополнительная упаковка к теплоизоляции
- 301 Декоративная липкая лента
- 302 Лак в аэрозольной упаковке витосеребряный
- 303 Лакировальный карандаш витосеребряный
- 304 Клей (для поз. 005)
- 306 Монтажные элементы (для поз. 007, 008 и 025)
- 307 Инструкция по монтажу
- 308 Инструкция по сервисному обслуживанию

*¹ При замене сегментов заказывать для каждого сегментного соединения по 1 × поз. 306.

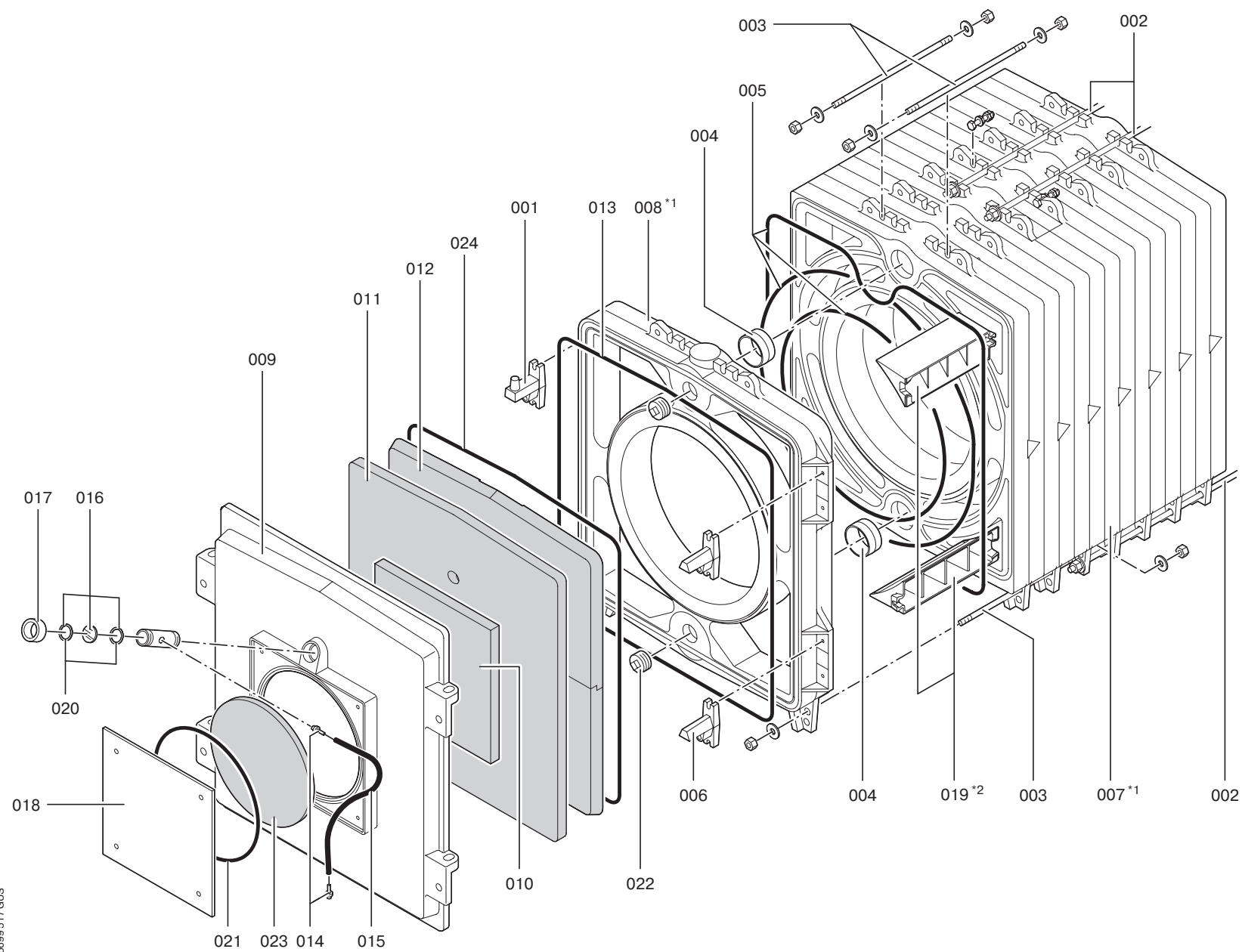
*² Количество турбулизаторов в третьем газоходе

– при мощности 320 - 440 кВт: 3 шт.

– при мощности 500 - 560 кВт: 2 шт.

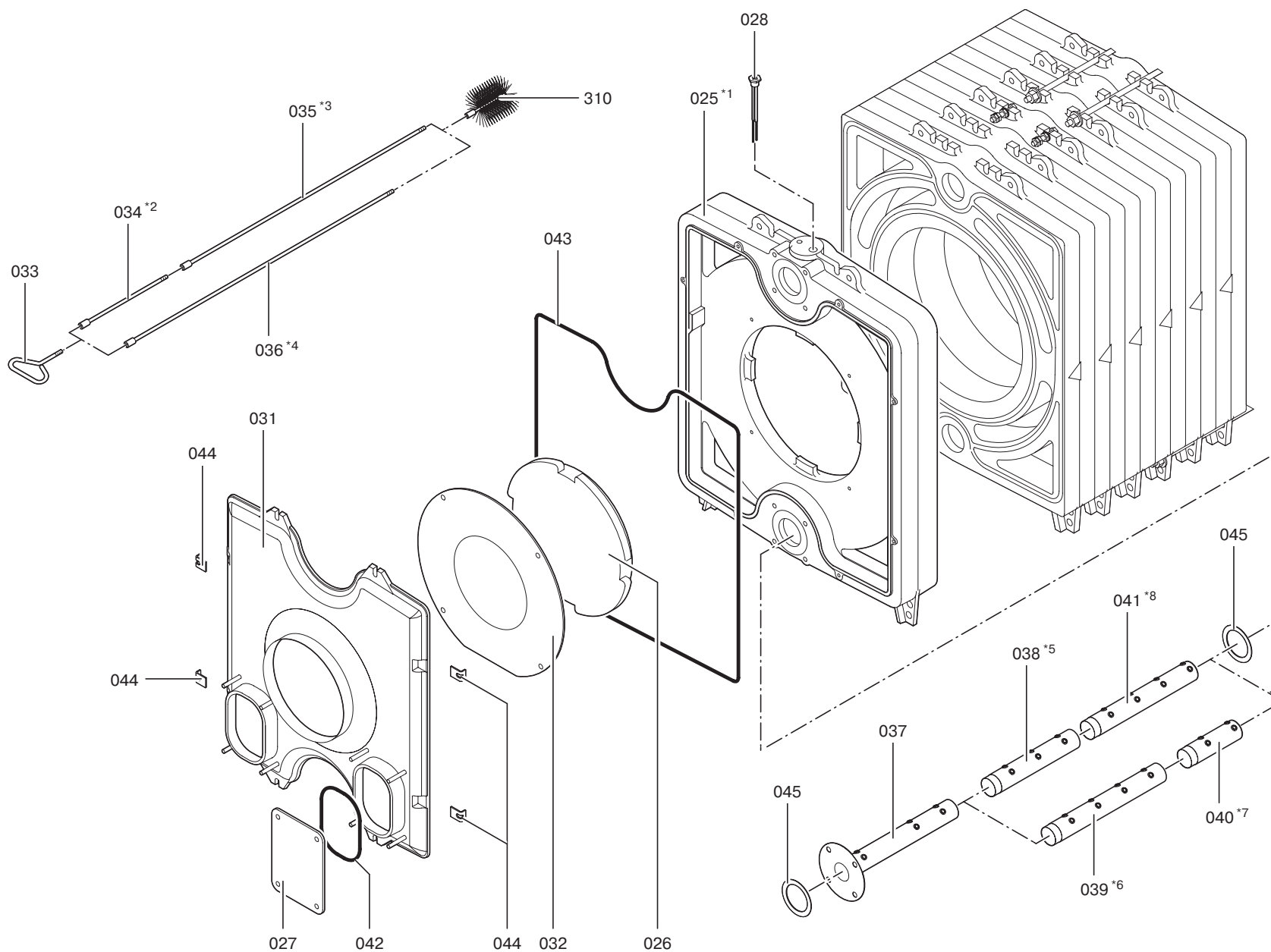
– при мощности 630 - 860 кВт: 1 шт.

Спецификация деталей (продолжение)



5699517 GUS

Спецификация деталей (продолжение)



Спецификация деталей (продолжение)

Детали

- 025 Задний сегмент*¹
- 026 Задняя стенка камеры сгорания
- 027 Крышка отверстия для чистки
- 028 Погружная гильза
- 031 Вытяжка отходящих газов
- 032 Пластинчатая заглушка
- 033 Ручка
- 034 Проставка (длина 355 мм)*²
- 035 Проставка (длина 1000 мм)*³
- 036 Проставка (длина 1100 мм)*⁴
- 037 Фланцевый элемент
- 038 Промежуточный элемент с тремя парами отверстий*⁵
- 039 Промежуточный элемент с четырьмя парами отверстий*⁶
- 040 Концевой элемент с двумя парами отверстий*⁷
- 041 Концевой элемент с четырьмя парами отверстий*⁸
- 042 Уплотнительный шнур Ø 8 мм
- 043 Уплотнительный шнур Ø 8 мм
- 044 Крепежный уголок
- 045 Уплотнение Ду 100

Быстроизнашивающаяся деталь

- 310 Щетка для чистки

*¹ При замене сегментов заказывать для каждого сегментного соединения по 1 × поз. 306.

*² Только для котлов мощностью 380 - 630, 950 и 1080 кВт.

*³ Только для котлов мощностью 380, 500, 560, 700, 780, 950 и 1080 кВт.

*⁴ Только для котлов мощностью 320, 440, 630, 780, 860 и 1080 кВт.

*⁵ Только для котлов мощностью 380, 500, 630, 700, 780, 950 и 1080 кВт.

*⁶ Только для котлов мощностью 440, 560, 630, 780, 860 и 1080 кВт.

*⁷ Только для котлов мощностью 380, 440 и 630 кВт.

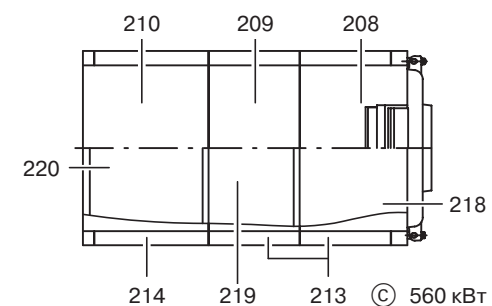
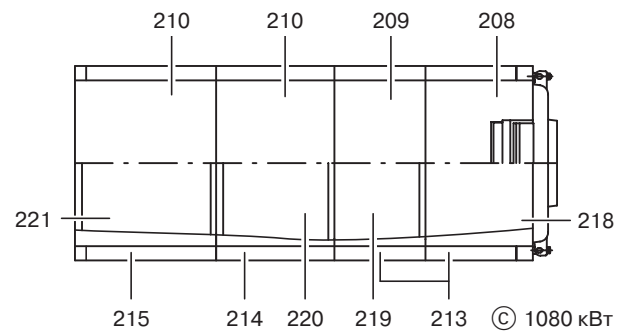
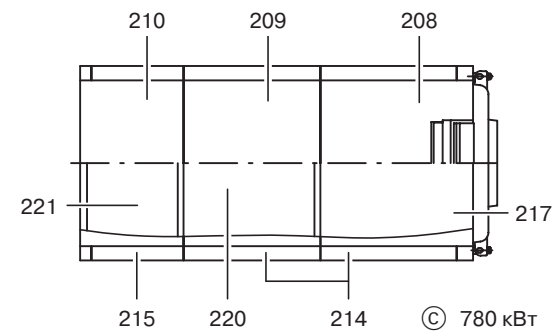
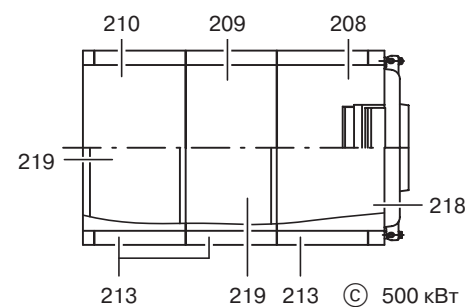
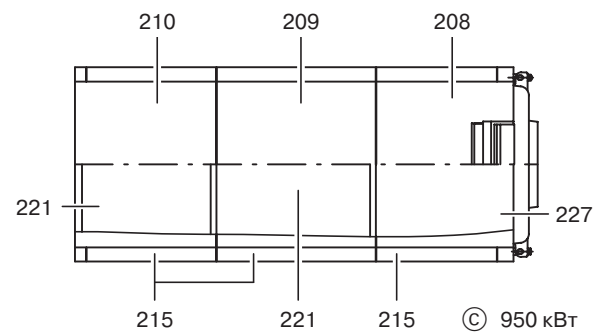
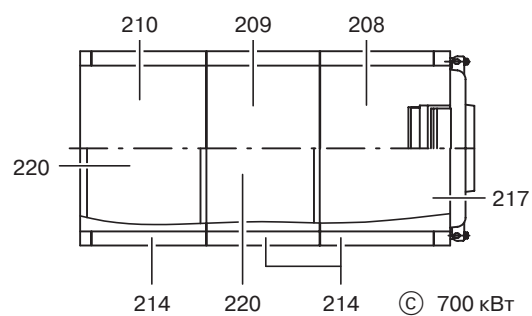
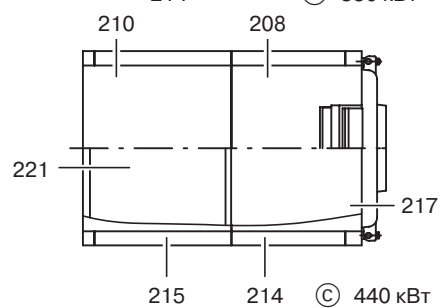
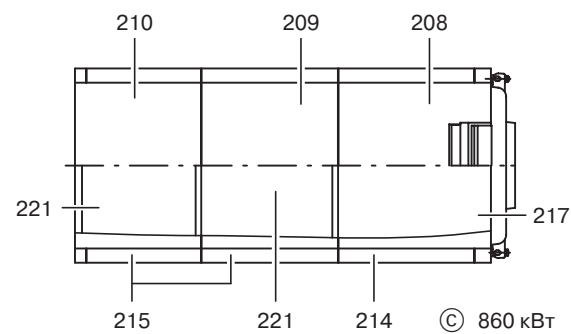
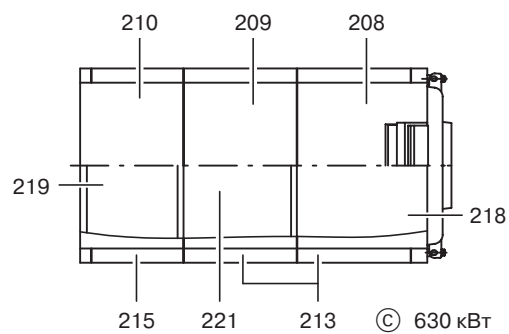
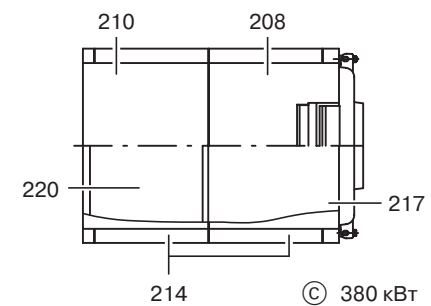
*⁸ Только для котлов мощностью 320, 500, 560, 700, 780, 860, 950 и 1080 кВт.

Спецификация деталей (продолжение)

Детали

- 200 Передний щиток
 - 201 Планка
 - 202 Декоративная планка
 - 203 Левая шина (с поз. 224)
 - 204 Правая шина (с поз. 224)
 - 205 Задний крепежный уголок
 - 206 Правый задний щиток (с поз. 226)
 - 207 Левый задний щиток (с поз. 226)
 - 208 Передний верхний щиток
 - 210 Задний верхний щиток
 - 211 Соединительный щиток
 - 212 Распорка
 - 213 Боковой щиток 502 мм
 - 214 Боковой щиток 628 мм
 - 216 Траверса
 - 217 Передняя теплоизоляционная обшивка
 - 219 Задняя теплоизоляционная обшивка (ширина 466 мм)
 - 222 Задний теплоизоляционный мат
 - 223 Нижний теплоизоляционный мат
 - 224 Двойное крепление для разгрузки от натяжения
 - 225 Логотип Vitorond
 - 226 Прокладка под острые кромки
- Ⓐ Фирменная табличка (по выбору справа или слева)
 - Ⓑ Контроллер котлового контура см. в отдельной спецификации деталей
 - Ⓒ Расположение щитков и теплоизоляционных матов (320 кВт)
 - Ⓓ Кабель горелки см. в спецификации деталей контроллера котлового контура

Спецификация деталей (продолжение)



Спецификация деталей (продолжение)

Детали

- 208 Передний верхний щиток
 - 209 Средний верхний щиток
 - 210 Задний верхний щиток
 - 213 Боковой щиток 502 мм
 - 214 Боковой щиток 628 мм
 - 215 Боковой щиток 755 мм
 - 217 Передняя теплоизоляционная обшивка
 - 218 Передняя теплоизоляционная обшивка
 - 219 Задняя теплоизоляционная обшивка (ширина 466 мм)
 - 220 Задняя теплоизоляционная обшивка (ширина 612 мм)
 - 221 Задняя теплоизоляционная обшивка (ширина 706 мм)
 - 227 Передняя теплоизоляционная обшивка
- © Расположение щитков и тепло-
изоляционных матов
(380 - 1 080 кВт)

Требования к качеству воды

Отопительные установки с нормальными рабочими температурами до 100 °C (VDI 2035)

Требования к теплоносителю

Суммарная мощность водогрейного котла установки [Q]	Концентрация гидрокарбоната кальция [Ca(HCO ₃) ₂] в воде для наполнения и подпитки	Макс. допустимый расход воды для наполнения и подпитки [V _{макс.}]
100 кВт < Q̇ ≤ 350 кВт 350 кВт < Q̇ ≤ 1000 кВт	Ca (HCO ₃) ₂ ≤ 2,0 моль/м ³ Ca (HCO ₃) ₂ ≤ 1,5 моль/м ³	V _{макс.} [м ³] = 3-кратный объем установки (или рассчитать V _{макс.} , как ниже)
1000 кВт < Q̇	—	V _{макс.} [м ³] = $0,0313 \times \frac{Q \text{ [кВт]}}{\text{Ca(HCO}_3\text{)}_2 \text{ [моль/м}^3\text{]}}$

Отопительные установки с доп. температурой подающей магистрали выше 100 °C

Согласно памятке Объединения союзов работников технического надзора 1466 о качестве воды водогрейных котлов отопительных установок, работающих при температуре подачи выше 100 °C, действительны следующие нормативные показатели (см. также пояснения в самом нормативном документе):

Работа на оборотной воде с малым содержанием солей

В качестве воды для наполнения и подпитки может использоваться только вода с малым содержанием солей - обессоленная вода, фильтрат или конденсат.

В системах со смешанной конденсацией малое содержание солей в воде, как правило, устанавливается само собой, если котловая вода не возвращается на подщелачивание.

Работа на соледержащей воде

Использовать в качестве воды для наполнения и подпитки по возможности воду с низким содержанием солей, освобожденную, как минимум, от щелочных земель (умягченную).

Требования к качеству воды (продолжение)

		с малым содержанием солей		солесодержащая
		10 - 30	> 30 - 100	> 100 - 1500
Электропроводность при 25 °С	мкСм/см	10 - 30	> 30 - 100	> 100 - 1500
Общие требования		прозрачность, отсутствие осадка		
рН при 25 °С		9 - 10 ^{*1}	9 - 10,5 ^{*1}	9 - 10,5 ^{*1}
Кислород (O ₂)	мг/л	< 0,1 ^{*2}	< 0,05 ^{*2}	< 0,02 ^{*2, *3}
Щелочные земли (Ca + Mg)	ммоль/л	< 0,02	< 0,02	< 0,02
Фосфат (PO ₄) ^{*1}	мг/л	< 5 ^{*4}	< 10 ^{*4}	< 15
При использовании кислородных связок:				
Сульфит натрия (Na ₂ SO ₃) ^{*5}	мг/л	—	—	< 10

^{*1} При необходимости соблюдения требований Положения о питьевой воде и Положения о подготовке питьевой воды не допускать превышения рН 9,5 и концентрации PO₄ 7 мг/л.

^{*2} При продолжительном режиме работы обычно устанавливаются намного меньшие значения.

^{*3} При использовании подходящих неорганических ингибиторов коррозии концентрация кислорода в оборотной воде может составлять до 0,1 мг/л.

^{*4} Для водогрейных котлов с теплообменными поверхностями из дымогарных труб, например, для жаротрубно-дымогарных котлов соблюдать нижний предел концентрации фосфата, равный половине максимального значения 2,5 или 5 мг/л PO₄.

^{*5} Не исключается возможность использования других подходящих продуктов. При использовании таких продуктов следует учитывать соответствующие руководящие указания поставщика.

Данные для пересчета: 1 моль/м³ = 5,6 немецкого градуса жесткости; 1 немецкий градус жесткости = 0,1792 моль/м³; 1 мг-экв/кг = 2,8 °немецкого градуса жесткости

В памятке Объединения союзов работников технического надзора 1466 обращается внимание на то, что в продаже имеются и другие химикаты, используемые в качестве кислородных связок, в состав которых могут входить следующие биокатализаторы:

- аскорбиновая кислота,
- карбогидразид,
- диэтилгидроксиламин,
- гидрохинон,
- метилэтилкетоксим,
- танины.

В условиях работы котла здесь могут, однако, образовываться продукты окисления, деления и превращения, что требует осторожности при использовании вышеуказанных химикатов.

Более подробные сведения приведены в упомянутом руководящем документе.

Технические данные

Ном. тепловая мощность	кВт	320	380	440	500	560	630
Идентификатор изделия							
■ согласно руководящим указаниям по к.п.д.		CE-0085 AS 0002		—	—	—	—
■ согласно руководящим указаниям по газовым приборам* ¹				CE-0085			
■ согласно руководящим указаниям по аппаратам, работающим под давлением* ²				CE-0036			
Сопrotивление на стороне топ. газов	Па	50	90	130	170	190	210
	мбар	0,5	0,9	1,3	1,7	1,9	2,1
Необходимый напор	Па/мбар	0	0	0	0	0	0
Показатели отходящих газов							
Температура* ³ при							
■ темп. котловой воды 60 °C							
– при ном. тепловой мощности	°C	180	180	180	180	180	180
– при частичной нагрузке	°C	130	130	130	130	130	130
■ темп. котловой воды 80 °C	°C	190	190	190	190	190	190

*¹ При работе с температурой срабатывания защитного ограничителя темп. 110 °C.

*² При работе с температурой срабатывания защитного ограничителя темп. 120 °C.

*³ Температуры отходящих газов - измеренные значения брутто при температуре воздуха для горения 20 °C.

Технические данные (продолжение)

Ном. тепловая мощность	кВт	700	780	860	950	1080
Идентификатор изделия						
■ согласно руководящим указаниям по газовым приборам* ¹				CE-0085		
■ согласно руководящим указаниям по аппаратам, работающим под давлением* ²				CE-0036		
Сопротивление на стороне топ. газов	Па мбар	280 2,8	390 3,9	490 4,9	450 4,5	580 5,8
Необходимый напор	Па/мбар	0	0	0	0	0
Показатели отходящих газов						
Температура* ³ при						
■ темп. котловой воды 60 °С						
– при ном. тепловой мощности	°С	180	180	180	180	180
– при частичной нагрузке	°С	130	130	130	130	130
■ темп. котловой воды 80 °С	°С	190	190	190	190	190

*¹ При работе с температурой срабатывания защитного ограничителя темп. 110 °С.

*² При работе с температурой срабатывания защитного ограничителя темп. 120 °С.

*³ Температуры отходящих газов - измеренные значения брутто при температуре воздуха для горения 20 °С.

Протокол

	Первичный ввод в эксплуатацию	Техническое/ сервисное обслуживание	Техническое/ сервисное обслуживание
Дата:			
Исполнитель:			

	Техническое/ сервисное обслуживание	Техническое/ сервисное обслуживание	Техническое/ сервисное обслуживание
Дата:			
Исполнитель:			

	Техническое/ сервисное обслуживание	Техническое/ сервисное обслуживание	Техническое/ сервисное обслуживание
Дата:			
Исполнитель:			

	Техническое/ сервисное обслуживание	Техническое/ сервисное обслуживание	Техническое/ сервисное обслуживание
Дата:			
Исполнитель:			

	Техническое/ сервисное обслуживание	Техническое/ сервисное обслуживание	Техническое/ сервисное обслуживание
Дата:			
Исполнитель:			

Свидетельство о соответствии для Vitorond 200

При работе с температурой срабатывания защитного ограничителя температуры 110 °С:

Мы, завод Viessmann Werke GmbH & Co KG, D-35107 Allendorf, заявляем под свою исключительную ответственность, что продукт

Vitorond 200

соответствует следующим стандартам:

EN 226
EN 267
EN 303
EN 50 082-1
EN 50 165
EN 55 014
EN 60 335
EN 61 000-3-2
EN 61 000-3-3
TRD 702

Согласно положениям руководящих указаний

73/ 23/EWG
89/336/EWG
90/396/EWG
92/ 42/EWG
98/ 37/EG

данное изделие получает следующий знак соответствия:

CE-0085

Настоящий продукт отвечает требованиям руководящих указаний по к.п.д. (92/42/EWG) для:

низкотемпературных водогрейных котлов

Свидетельство о соответствии для жидкотопливной или газовой горелки с поддувом входит в состав документации изготовителя горелки.

Свидетельство о соответствии для Vitorond 200 (прод.)

При работе с температурой срабатывания защитного ограничителя температуры 120 °С:

Мы, завод Viessmann Werke GmbH & Co KG, D-35107 Allendorf, заявляем под свою исключительную ответственность, что продукт

Vitorond 200

соответствует следующим стандартам:

EN 226
EN 267
EN 303
EN 50 082-1
EN 50 165
EN 55 014
EN 60 335
EN 61 000-3-2
EN 61 000-3-3
TRD 702

Согласно положениям руководящих указаний

73/ 23/EWG
89/336/EWG
92/ 42/EWG
97/ 23/EG
98/ 37/EG

данное изделие получает следующий

знак соответствия:

CE-0085
CE-0036

Настоящий продукт отвечает требованиям руководящих указаний по к.п.д. (92/42/EWG) для:

низкотемпературных водогрейных котлов

Свидетельство о соответствии для жидкотопливной или газовой горелки с поддувом входит в состав документации изготовителя горелки.

Сведения согласно руководящим указаниям по аппаратам, работающим под давлением (97/23/EG):

- Аппарат, работающий под давлением, с огневым отоплением
- Категория III согласно приложению II, график 5
- Модули В и С1 согласно приложению III
- Материалы по TRD 702 согласно индивидуальным экспертизам и приложению I, 4.2, b)
- Припуск на коррозию согласно приложению I, 2.2, не требуется, так как толщина стенок отвечает требованиям TRD 702, таблица 3.

Аппарат, работающий под давлением, испытан без предохранительного устройства. Поэтому перед установкой и первичным вводом в эксплуатацию его необходимо оборудовать соответствующим предохранительным устройством согласно национальным нормам и правилам.

Котел отвечает требованиям действующих норм и правил TRD.

Сертификат изготовителя согласно 1-му Федеральному постановлению об охране приземного слоя атмосферы от вредных воздействий

Мы, завод Viessmann Werke GmbH & Co KG, D-35107 Allendorf, подтверждаем настоящим, что к.п.д. следующего продукта превышает минимальное значение в 91 %, требуемое § 7 (3) 1-го Федерального постановления об охране приземного слоя атмосферы от вредных воздействий:

Vitorond 200

Аллендорф, 13 ноября 2002 г.

Viessmann Werke GmbH & Co KG



по полномочию Манфред Зоммер

Viessmann Werke GmbH & Co KG
D-35107 Allendorf

Представительство в Москве
Ул. Вешних Вод, д. 14
Россия - 129339 Москва
Тел.: +7 / 095 / 77 58 28 3
факс: +7 / 095 / 77 58 28 4

Представительство в Санкт-Петербурге
Ул. Возрождения, д. 4, офис 802
Россия - 197342 Санкт-Петербург
Тел.: +7 / 812 / 32 67 87 0 или
+7 / 812 / 32 67 87 1
факс: +7 / 812 / 32 67 87 2

Представительство в Екатеринбурге
Ул. Шаумяна, д. 83, офис 209
Россия - 620102 Екатеринбург
Тел.: +7 / 3432 / 10 99 73
факс: +7 / 3432 / 12 21 05

5699 517 GUS Оставляем за собой право на технические изменения.



Отпечатано на экологически чистой бумаге,
отбеленной без добавления хлора.