

Инструкция по монтажу для специалиста

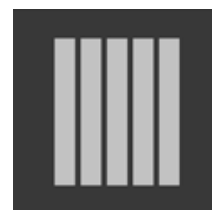
VIESSMANN

Vitorond 100

Тип VR2B

Номинальная тепловая мощность 40 - 100 кВт

Водогрейный котел для жидкого и газообразного топлива



VITOROND 100



Указания по технике безопасности



Во избежание опасностей, физического и материального ущерба просим строго придерживаться данных указаний по технике безопасности.

Пояснение знаков техники безопасности



Опасно

Этот знак предупреждает о возможности травм.



Внимание

Этот знак предупреждает о возможности материального и экологического ущерба.

Указание

Сведения, отмеченные как «Указание», содержат дополнительную информацию.

Целевая группа

Данная инструкция предназначена исключительно для уполномоченных специалистов.

- Работы на газопроводке разрешается выполнять только специалистам по монтажу, имеющим на это допуск ответственного предприятия по газоснабжению.
- Электротехнические работы разрешается выполнять только специалистам-электрикам.

Предписания

При проведении работ соблюдать

- законодательные предписания по охране труда,
- законодательные предписания по охране окружающей среды,
- требования организаций по страхованию от несчастных случаев на производстве,
- соответствующие правила техники безопасности по DIN, EN, DVGW, TRGI, TRF и VDE

Работы на установке

- Выключить электропитание установки (например, на отдельном предохранителе или главном выключателе) и проконтролировать отсутствие напряжения.
- Принять меры по предотвращению повторного включения установки.
- При использовании газового топлива закрыть запорный газовый кран и принять меры против его несанкционированного открытия.

Оглавление

	Стр.
Указания по технике безопасности	2
Сборка секций котла (при поставке отдельными секциями)	4
Монтаж	
■ водогрейного котла горизонтального типа	5
■ водогрейного котла вертикального типа	11
Гидравлическое испытание (при поставке отдельными секциями)	19
Монтаж турбулизаторов, установочной плиты для горелки и, при наличии, переходника вытяжки отходящих газов (при поставке отдельными секциями)	20
Разборка котлового блока для подачи в помещение для установки (при поставке в цельном исполнении)	21
Демонтаж	21
Сборка	
■ водогрейного котла горизонтального типа	24
■ водогрейного котла вертикального типа	27
Свободные пространства для монтажа	30
Установка и выравнивание положения водогрейного котла	31
Монтаж теплоизоляции	32
Подключение газохода	38
Выполнение подключений на стороне греющего контура	38
Подключение аварийных линий и испытание на герметичность	39
Выполнение подключений со стороны водоразборного контура	39
Монтаж остальной теплоизоляции	40
Монтаж горелки	41
Указания по вводу в эксплуатацию	41

Сборка секций котла

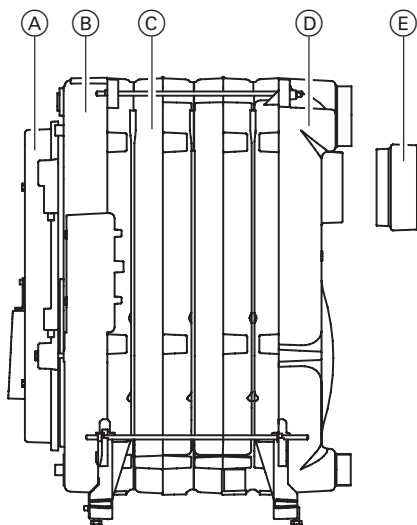
При поставке отдельными секциями

Указание

Все необходимые для сборки водогрейного котла детали находятся в упаковках с принадлежностями котла.

Котловый блок состоит из задней секции с прилитой вытяжкой отходящих газов, передней секцией со смонтированной установочной плитой для горелки и центральными секциями, количество которых соответствует номинальной тепловой мощности.

Уплотнение на стороне топочных газов осуществляется посредством герметика, наносимого в уплотнительные пазы с передней стороны секции. На стороне греющего контура секции соединены запрессовываемыми в них ниппелями.

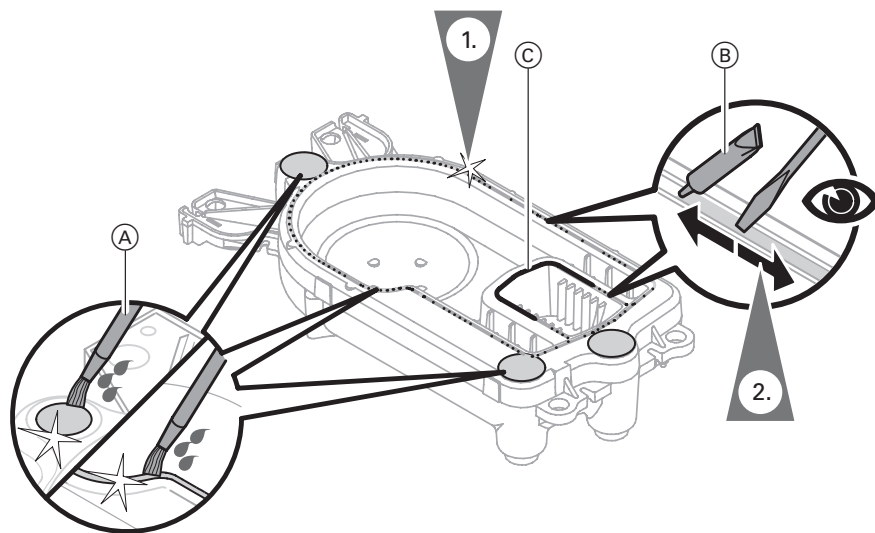


- (A) Установочная плита для горелки
- (B) Передняя секция
- (C) Центральная секция
- (D) Задняя секция с прилитой вытяжкой отходящих газов
- (E) Переходник вытяжки отходящих газов (при мощности 80 и 100 кВт)

Номинальная тепловая мощность	кВт	40	50	63	80	100
Количество центральных секций		1	2	3	4	5

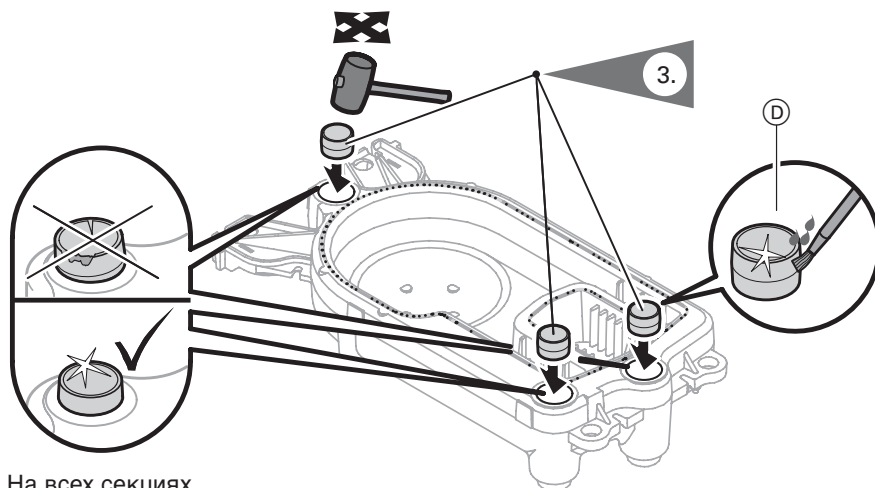
Сборка сегментов котла (продолжение)

Монтаж водогрейного котла горизонтального типа



На всех секциях

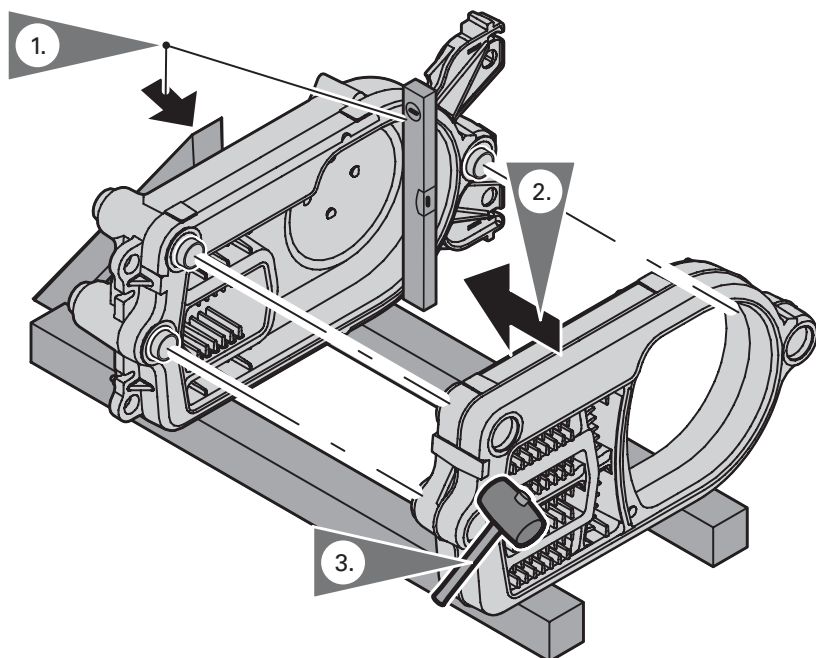
- Ⓐ Очистить уплотнительные поверхности (втулки, пазы и шпонки) растворителем
- Ⓑ Обильно заполнить уплотнительные пазы герметиком
- Ⓒ В отмеченной зоне дополнительно нанести герметик Dirko



На всех секциях

- Ⓓ Очистить nipples растворителем и смазать имеющимся в комплекте графитом на основе льняного масла

Сборка секций котла (продолжение)

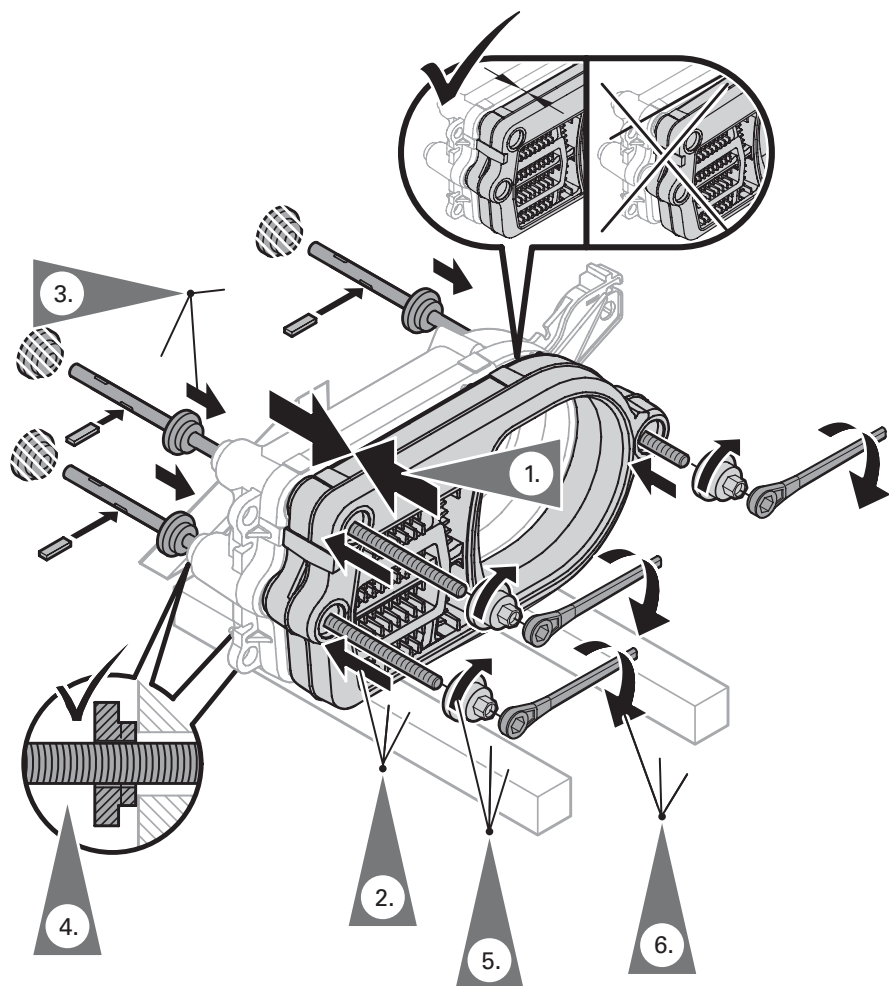


Сборка секций котла (продолжение)

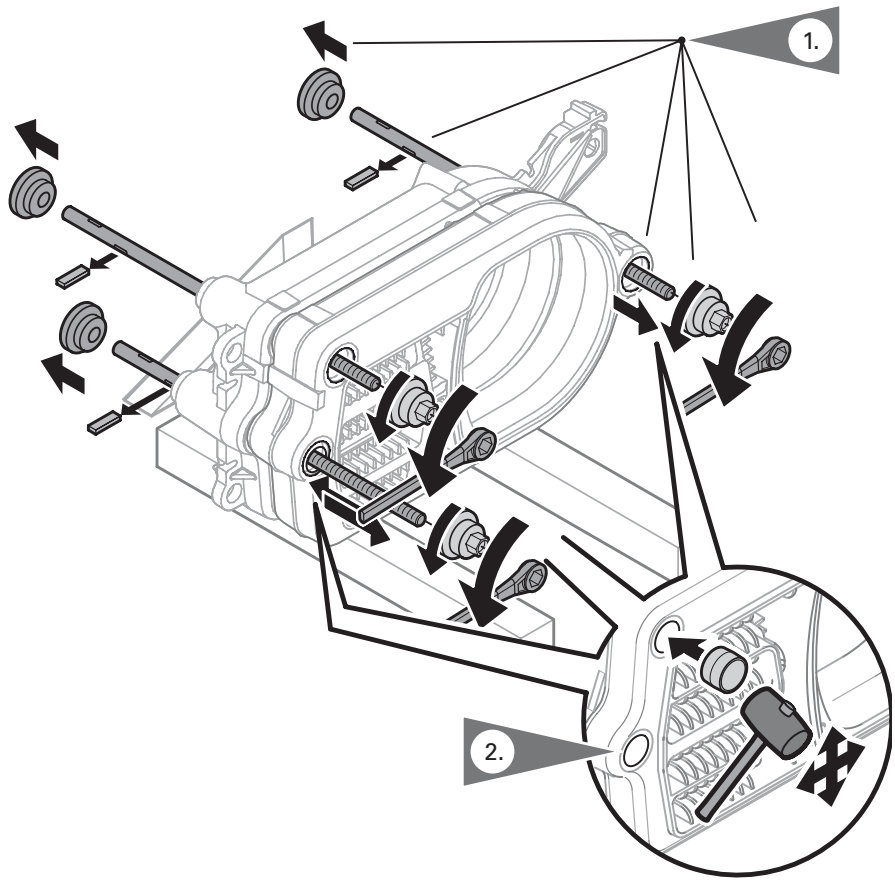
Указание

При каждой опрессовке стягивать только **одну** следующую секцию, чтобы предотвратить неплотности на соединениях с использованием втулок. Ходовую резьбу прессового инструмента перед применением смазать имеющейся в комплекте смазкой.

При стягивании **расстояние** сверху и снизу между секциями должно быть **одинаковым**. Не допускать перекоса секций.



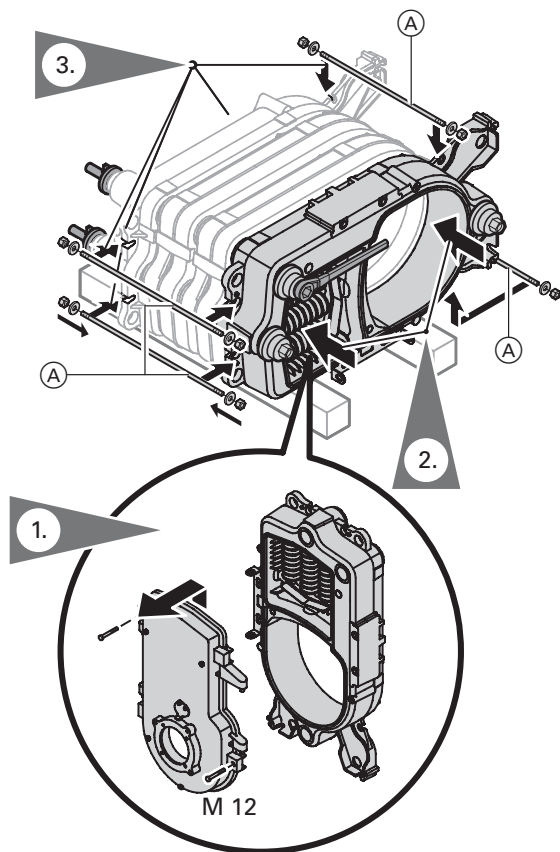
Сборка секций котла (продолжение)



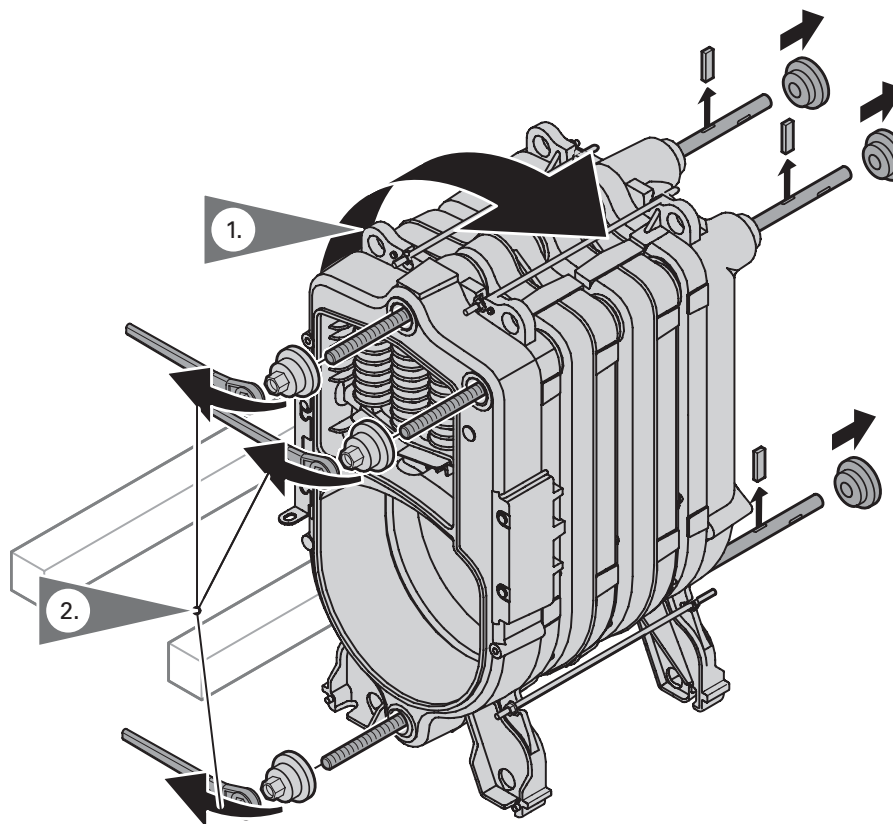
Сборка секций котла (продолжение)

! Внимание

Чтобы избежать неплотностей, не отпускать прессовый инструмент до того, как секции будут соединены анкерными штангами (A).



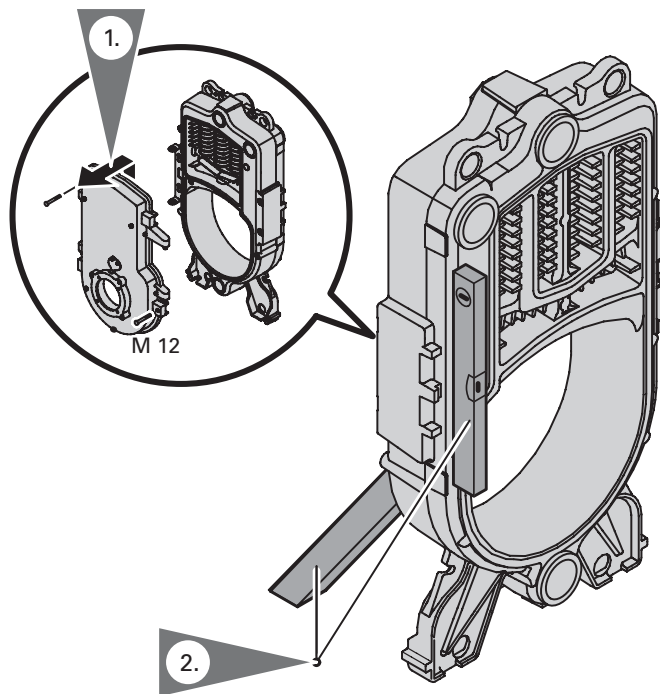
Сборка секций котла (продолжение)



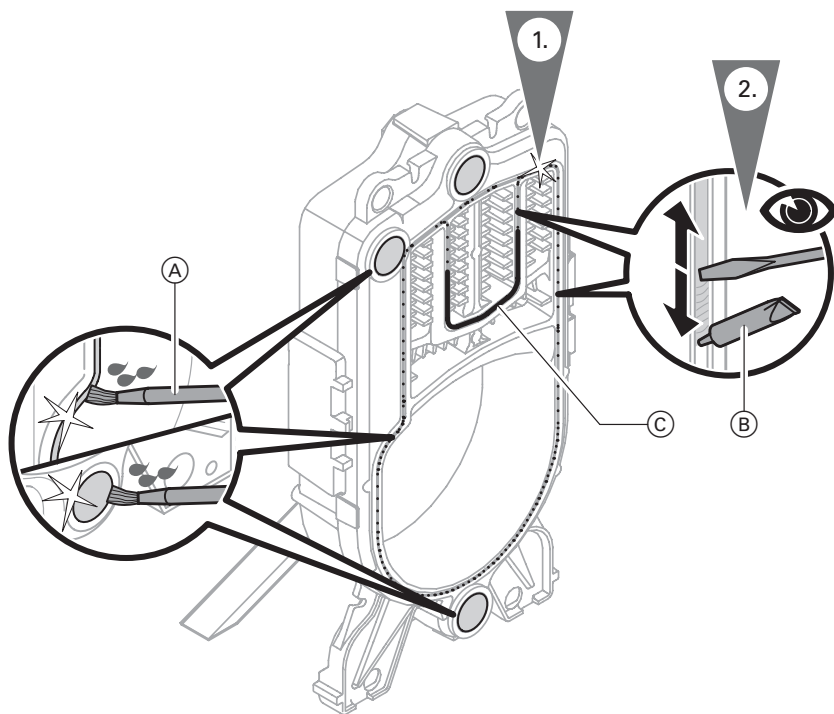
Далее см. стр. 19.

Сборка секций котла (продолжение)

Монтаж водогрейного котла вертикального типа



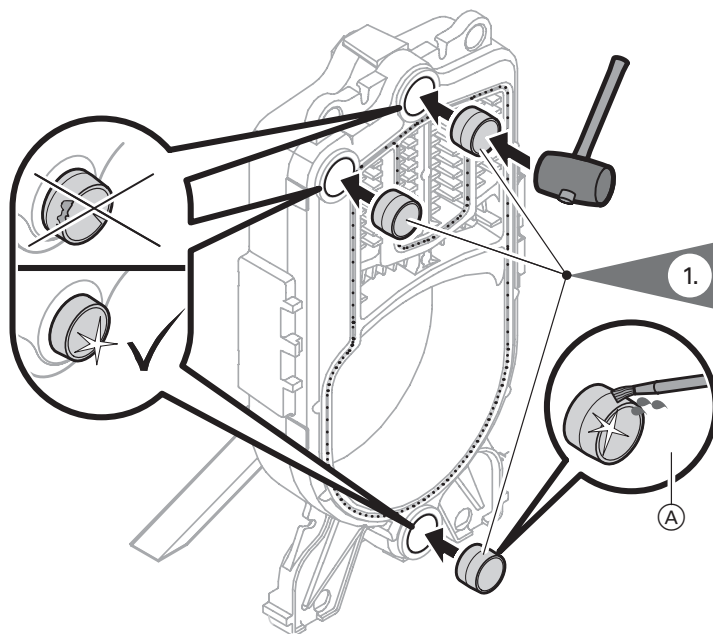
Сборка секций котла (продолжение)



На всех секциях

- Ⓐ Очистить уплотнительные поверхности (втулки, пазы и шпонки) растворителем
- Ⓑ Обильно заполнить уплотнительные пазы герметиком
- Ⓒ В отмеченной зоне дополнительно нанести герметик Dirko

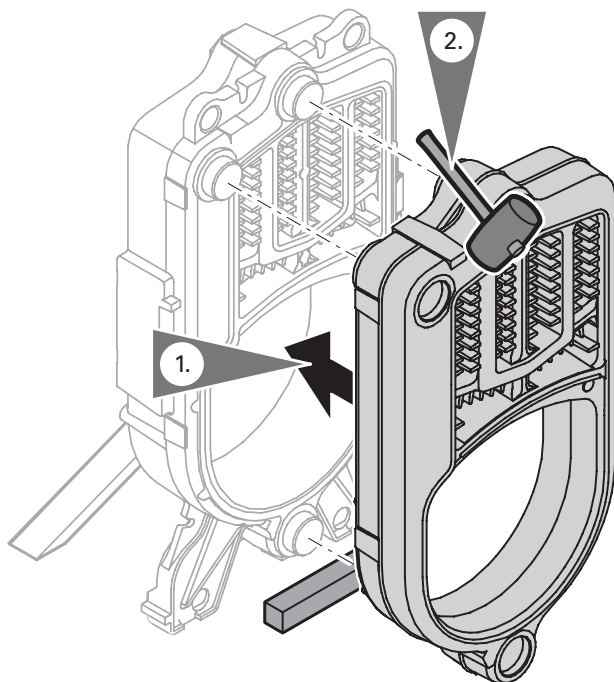
Сборка секций котла (продолжение)



На всех секциях

- Ⓐ Очистить nipples растворителем и смазать имеющимся в комплекте графитом на основе льняного масла

Сборка секций котла (продолжение)

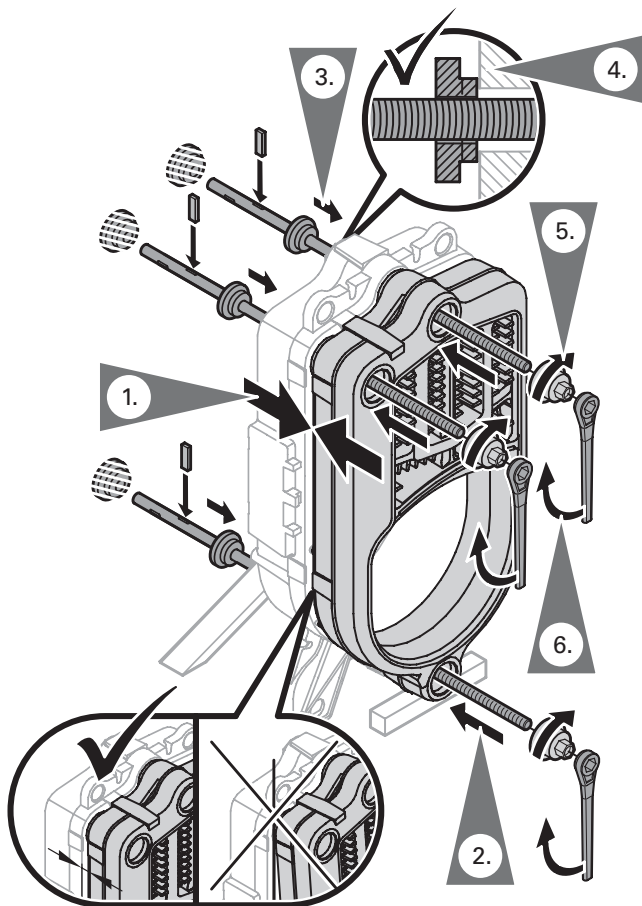


Сборка секций котла (продолжение)

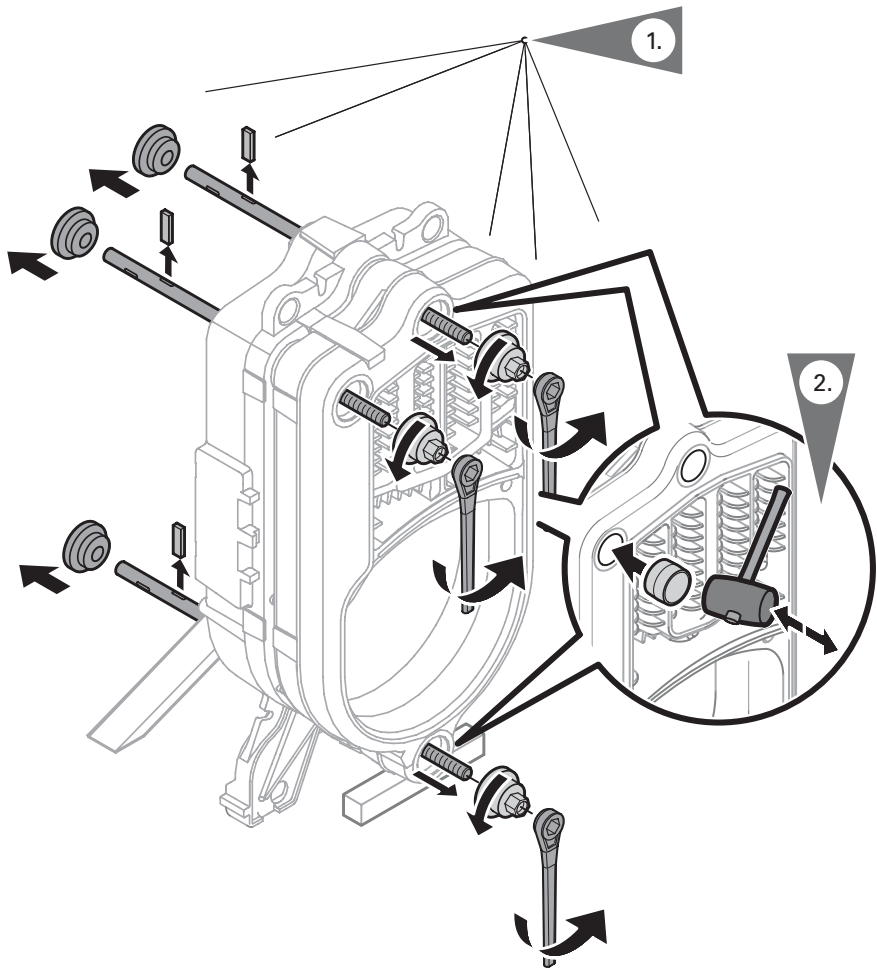
Указание

При каждой опрессовке стягивать только **одну** следующую секцию, чтобы предотвратить неплотности на соединениях с использованием втулок. Ходовую резьбу прессового инструмента перед применением смазать имеющейся в комплекте смазкой.

При стягивании **расстояние** сверху и снизу между секциями должно быть **одинаковым**. Не допускать перекоса секций.



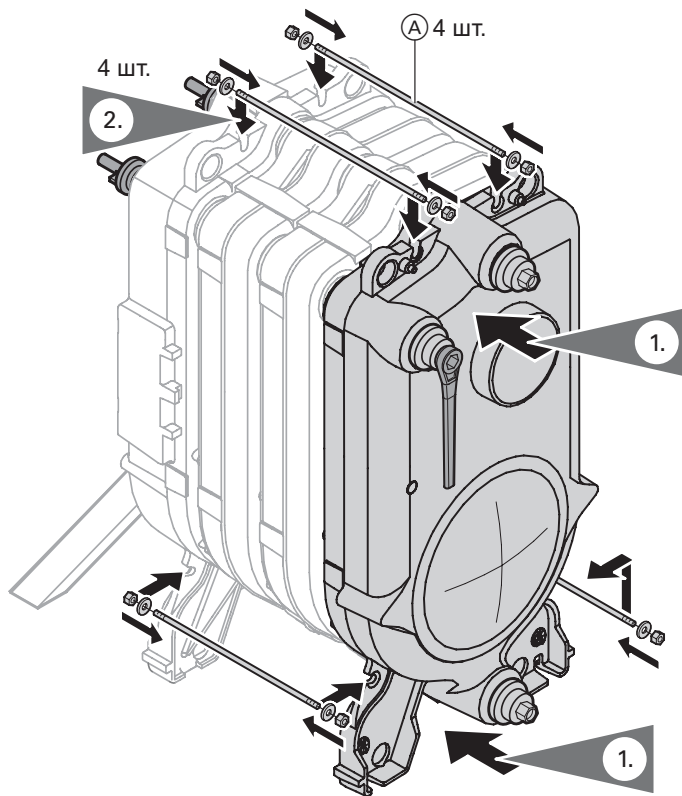
Сборка секций котла (продолжение)



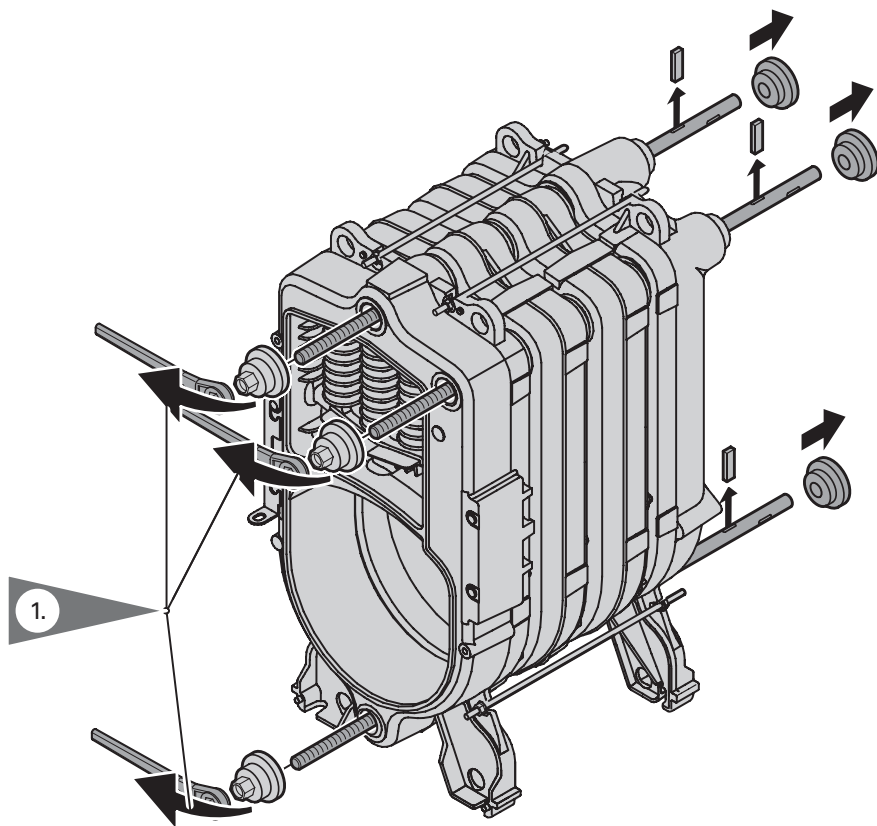
Сборка секций котла (продолжение)

! Внимание

Чтобы избежать неплотностей, не отпускать прессовый инструмент до того, как секции будут соединены анкерными штангами (A).



Сборка секций котла (продолжение)



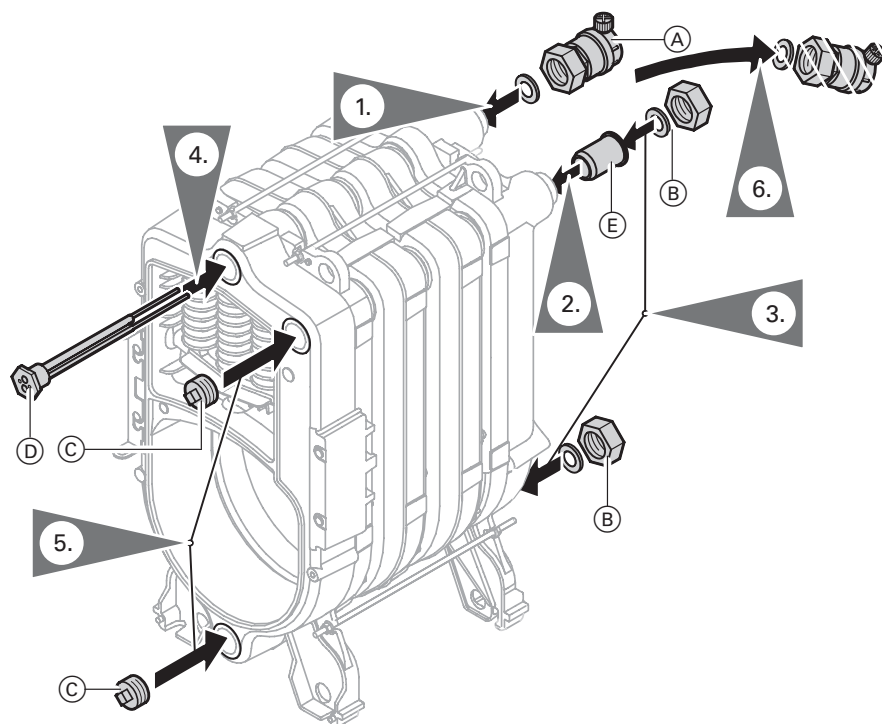
Гидравлическое испытание

При поставке отдельными секциями

Гидравлическое испытание при поставке в цельном исполнении **не** требуется, так как испытание уже выполнено в заводских условиях. При гидравлическом испытании или испытании на герметичность **запрещается** монтаж каких-либо редукторов давления, регулирующих или предохранительных устройств.

Гидравлическое испытание выполняется согласно TRD 702. Для испытания давлением использовать манометр класса 1,0.

Испытательное давление: 4 бар



Ⓐ Ручной удалитель воздуха
(приобретается отдельно)

Ⓑ Крышка (приобретается
отдельно)

Ⓒ Заглушка

Ⓓ Погружная гильза

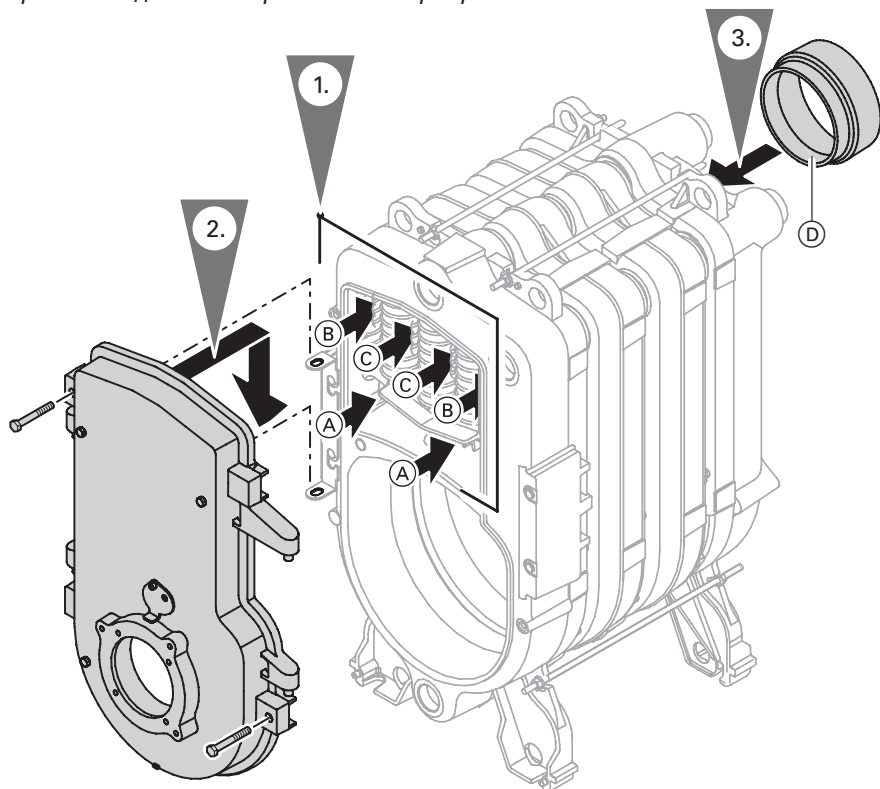
Ⓔ Жиклер смесительного
инжектора

Монтаж турбулизаторов, установочной плиты для горелки и, если необходимо, переходника вытяжки отходящих газов

При поставке отдельными секциями

Указание

В состоянии при поставке установочная плита для горелки смонтирована таким образом, что поворачивается влево. При необходимости переставить шарниры.



- (A) 2-й нижний газовый канал*¹
- (B) 2-й верхний газовый канал*¹
- (C) 3-й газовый канал*¹

- (D) Переходник вытяжки отходящих газов (при мощности 80 и 100 кВт). Уплотнить герметиком Dirko поверхность контакта с прилитой вытяжкой отходящих газов.

*¹ Для монтажа соответствующих турбулизаторов см. спецификацию деталей в инструкции по сервисному обслуживанию.

Далее на стр. 30.

Разборка котлового блока для подачи в помещение для установки

При поставке в цельном исполнении

Демонтаж

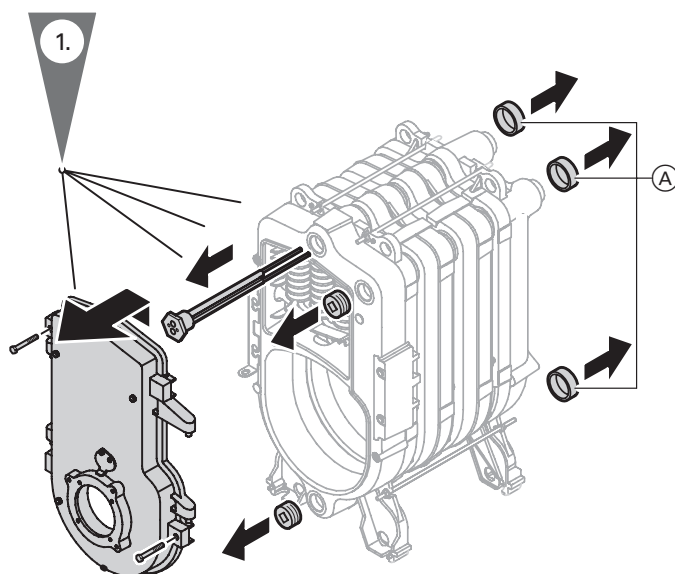


Опасно

Опрокидывание котлового блока может привести к травмам и повреждению оборудования. Перед разборкой котлового блока снять установочную плиту для горелки.

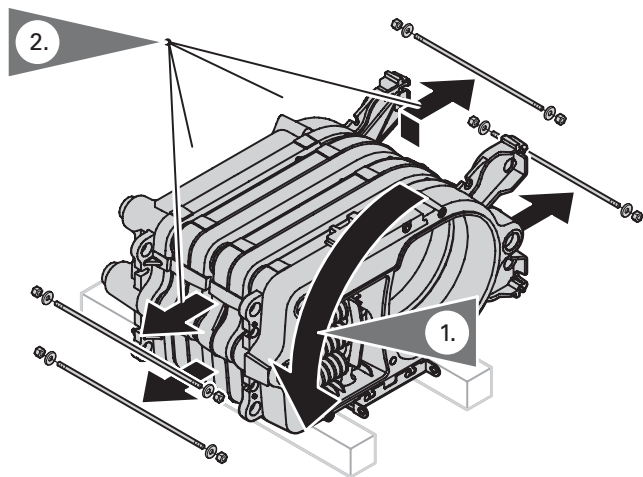
Указание

Перед разборкой котлового блока вынуть турбулизаторы.



Ⓐ Защитные крышки

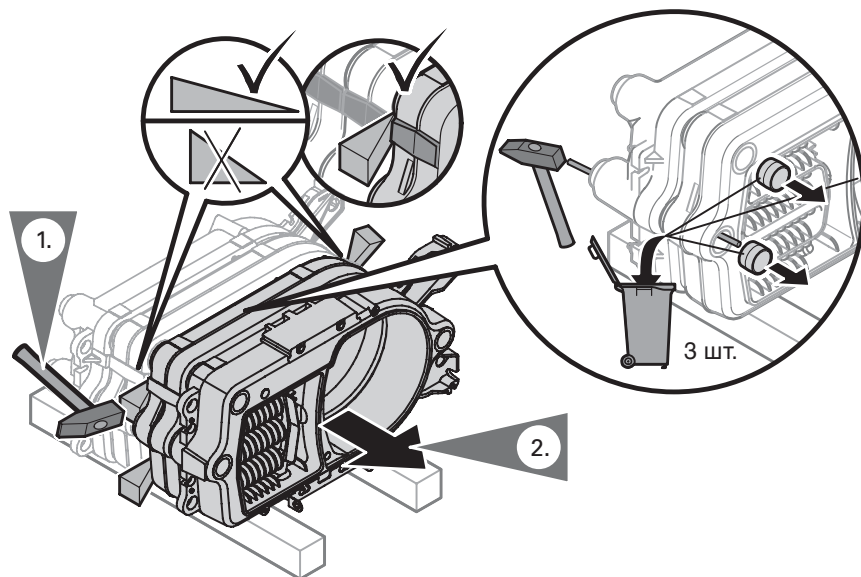
Разборка котлового блока для подачи в помещение для установки (продолжение)



Разборка котлового блока для подачи в помещение для установки (продолжение)

! Внимание

- Чтобы избежать повреждения литых секций, вбивать клинья **только** в соответствующих местах (утолщение котлового блока), **не** в зоне втулок.



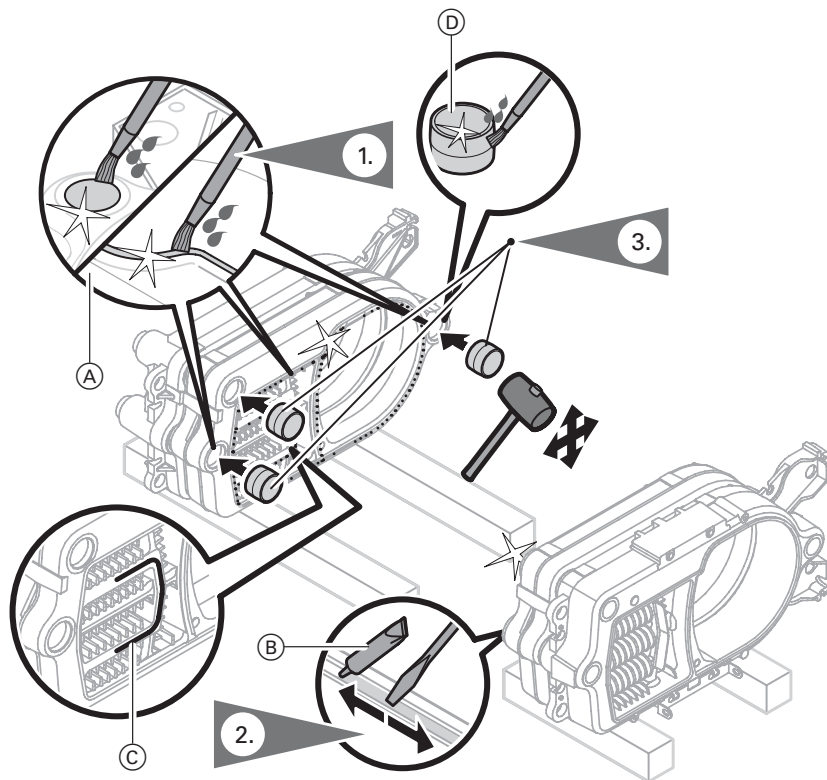
Для сборки водогрейного котла вертикального типа см. далее на стр. 27.

Разборка котлового блока для подачи в помещение для установки (продолжение)

Сборка водогрейного котла горизонтального типа

Указание

При сборке всегда использовать новые ниппели.



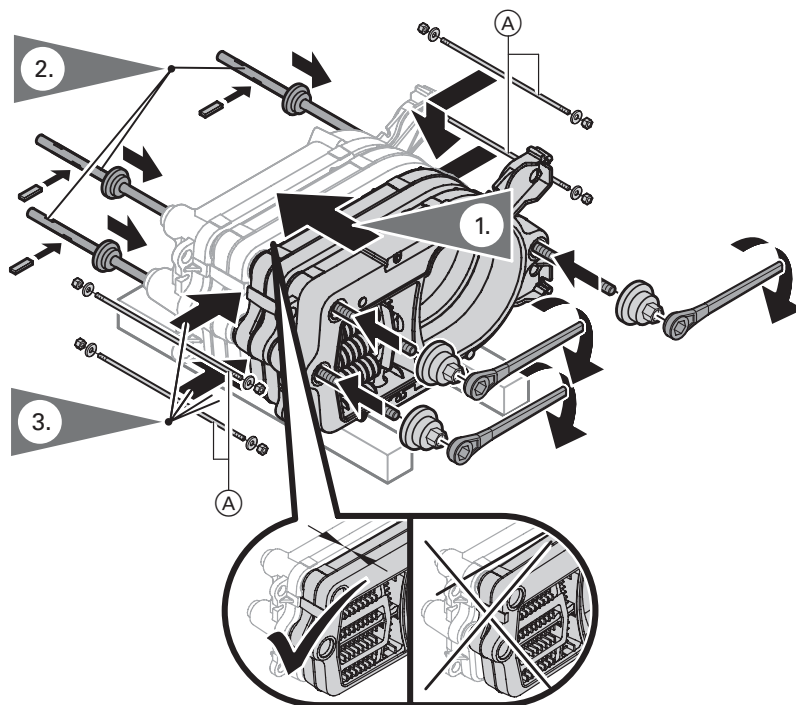
- Ⓐ Очистить уплотнительные поверхности (втулки, пазы и шпонки) растворителем
- Ⓑ Обильно заполнить уплотнительные пазы герметиком
- Ⓒ В отмеченной зоне дополнительно нанести герметик Dirko
- Ⓓ Очистить ниппели растворителем и смазать имеющимся в комплекте графитом на основе льняного масла

Разборка котлового блока для подачи в помещение для установки (продолжение)

- !** **Внимание**
Чтобы избежать неплотностей, не отпускать прессовый инструмент до того, как секции будут соединены анкерными штангами (A).

Указание

При стягивании **расстояние** вверху и внизу между секциями должно быть **одинаковым**. Не допускать перекоса секций.



Разборка котлового блока для подачи в помещение для установки (продолжение)

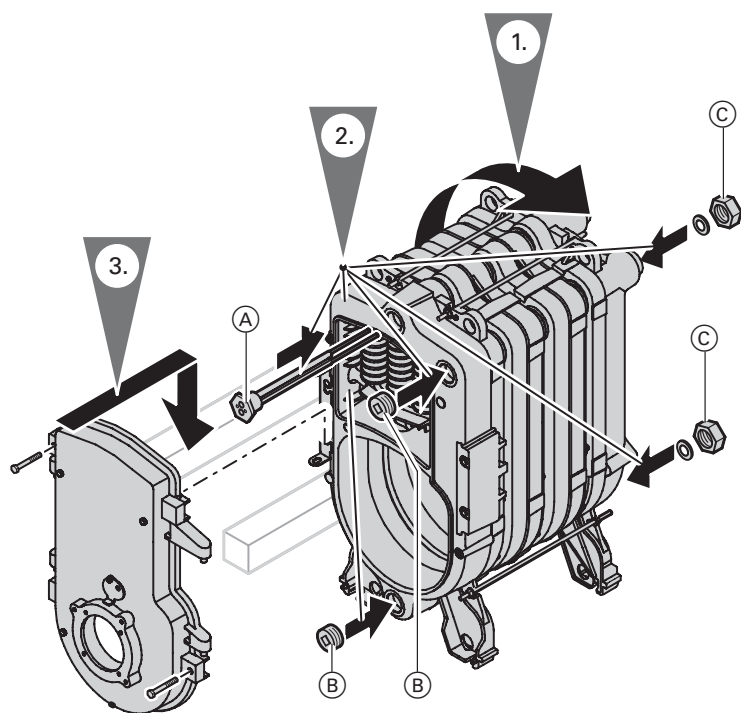
Указание

В состоянии при поставке установочная плита для горелки смонтирована таким образом, что поворачивается влево.

При необходимости переставить шарниры.

Выполнить гидравлическое испытание (см. стр. 19).

Вставить турбулизаторы (см. на стр. 20).



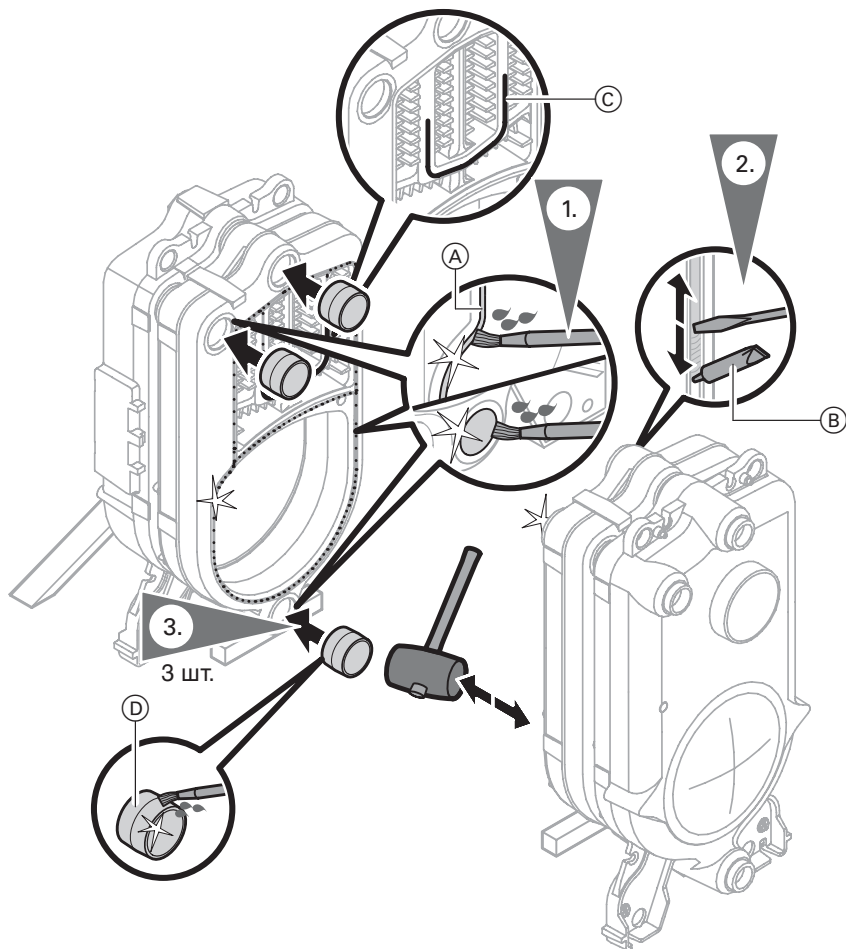
- Ⓐ Погружная гильза
- Ⓑ Заглушка
- Ⓒ Крышка

Разборка котлового блока для подачи в помещение для установки (продолжение)

Сборка водогрейного котла вертикального типа

Указание

При сборке всегда использовать новые ниппели.



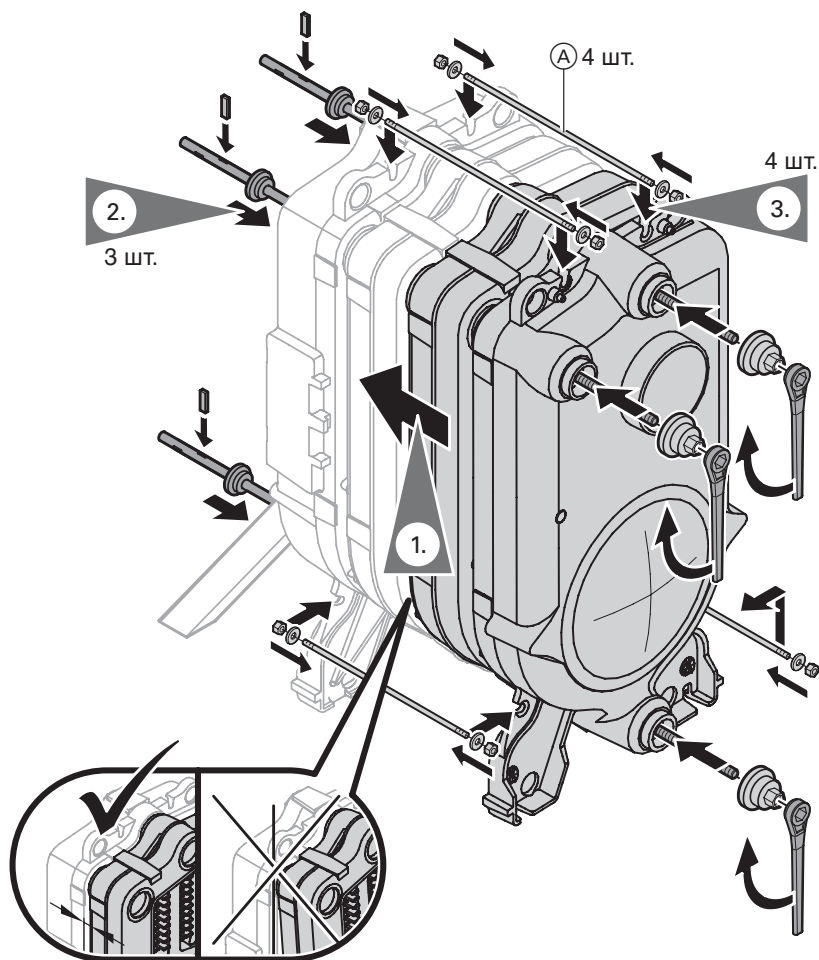
- (A) Очистить уплотнительные поверхности (втулки, пазы и шпонки) растворителем
- (B) Обильно заполнить уплотнительные пазы герметиком
- (C) В отмеченной зоне дополнительно нанести герметик Dirko
- (D) Очистить ниппели растворителем и смазать имеющимся в комплекте графитом на основе льняного масла

Разборка котлового блока для подачи в помещение для установки (продолжение)

- !** **Внимание**
Чтобы избежать неплотностей, не отпускать прессовый инструмент до того, как секции будут соединены анкерными штангами (A).

Указание

При стягивании **расстояние** вверху и внизу между секциями должно быть **одинаковым**. Не допускать перекоса секций.



Разборка котлового блока для подачи в помещение для установки (продолжение)

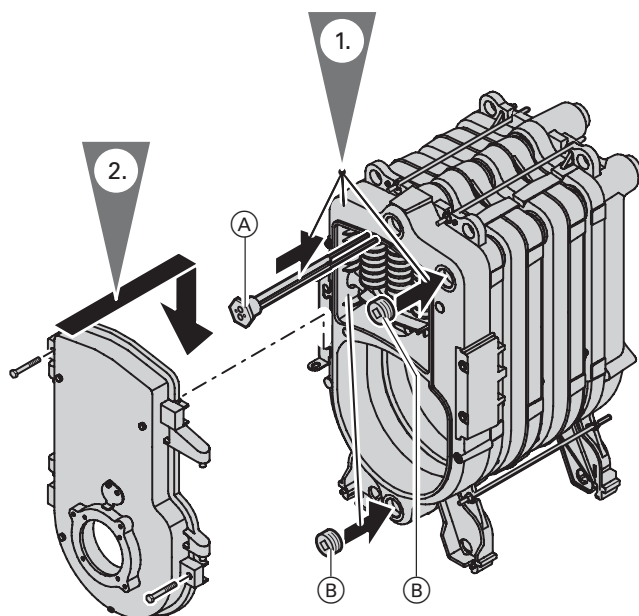
Указание

В состоянии при поставке установочная плита для горелки смонтирована таким образом, что поворачивается влево.

При необходимости переставить шарниры.

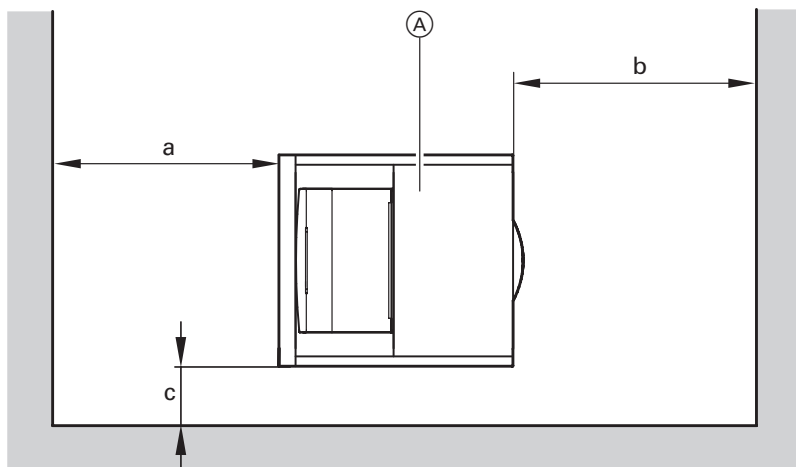
Выполнить гидравлическое испытание (см. стр. 19).

Вставить турбулизаторы (см. на стр. 20).



- Ⓐ Погружная гильза
- Ⓑ Заглушка

Свободные пространства для монтажа



Ⓐ Водогрейный котел

Номинальная тепловая мощность	кВт	40	50	63	80	100
a^{*1}	мм	850	850	850	1100	1100
b		учесть конструктивную длину регулятора тяги Vitoair.				
c	мм	100 ^{*2}				

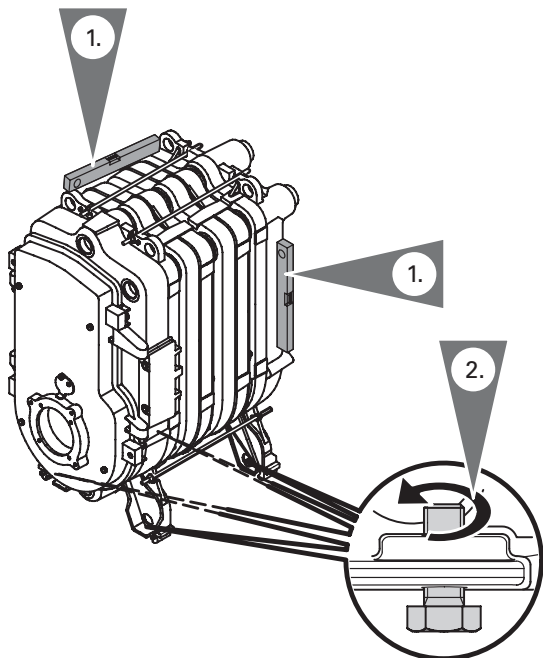
^{*1} Пространство, необходимое для проведения чистки.

^{*2} Если водогрейный котел оборудуется газовой горелкой Vitoflame 200, то рядом с котлом со стороны, где будет монтироваться комбинированная газовая арматура, необходимо предусмотреть расстояние до стены не менее 500 мм для проведения работ по регулировке и сервисному обслуживанию.

Установка и выравнивание положения водогрейного котла

Указание

Снять и сохранить пакет с фирменной табличкой водогрейного котла. Фирменная табличка приклеивается впоследствии на передний щиток.



Установка на опорной раме
(до 63 кВт)



Инструкция по монтажу на
упаковке подставки

Установка без опорной рамы

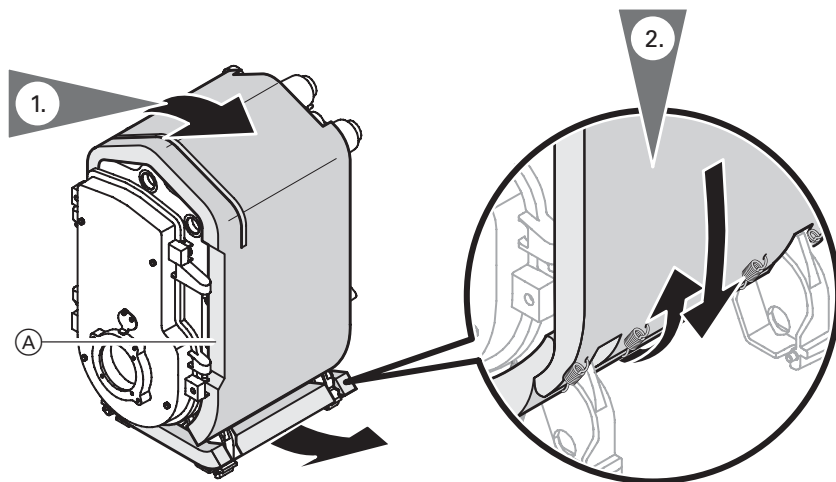


см. на стр. 32

Монтаж теплоизоляции

Указание

Все необходимые для монтажа теплоизоляции детали находятся в коробке с теплоизоляцией.

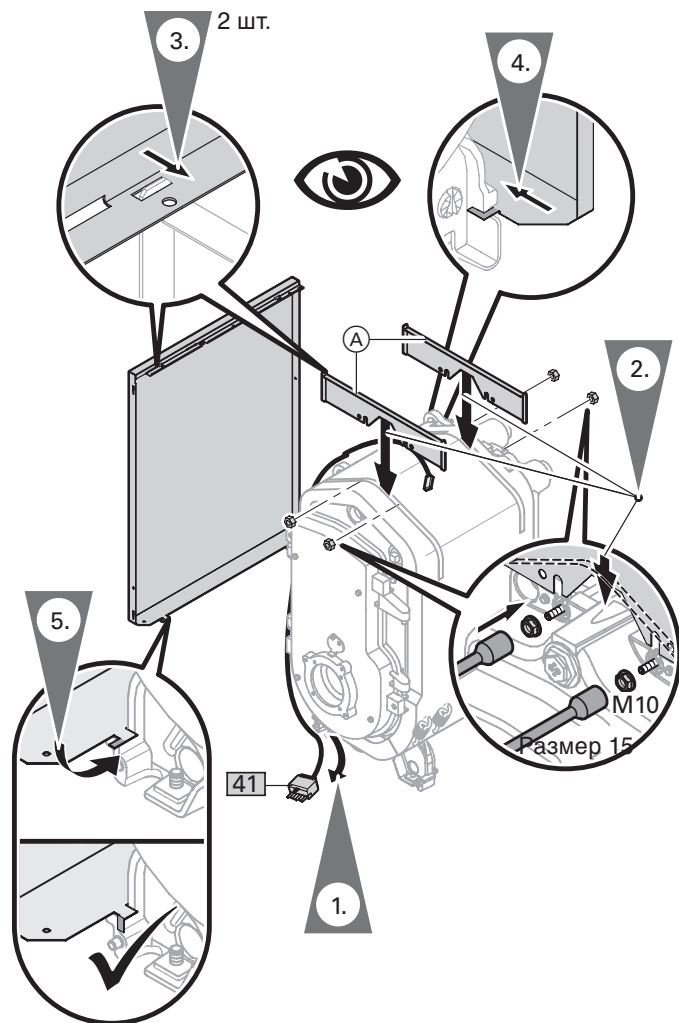


- Ⓐ Краевая выемка обращена наружу

Монтаж теплоизоляции (продолжение)

Указание

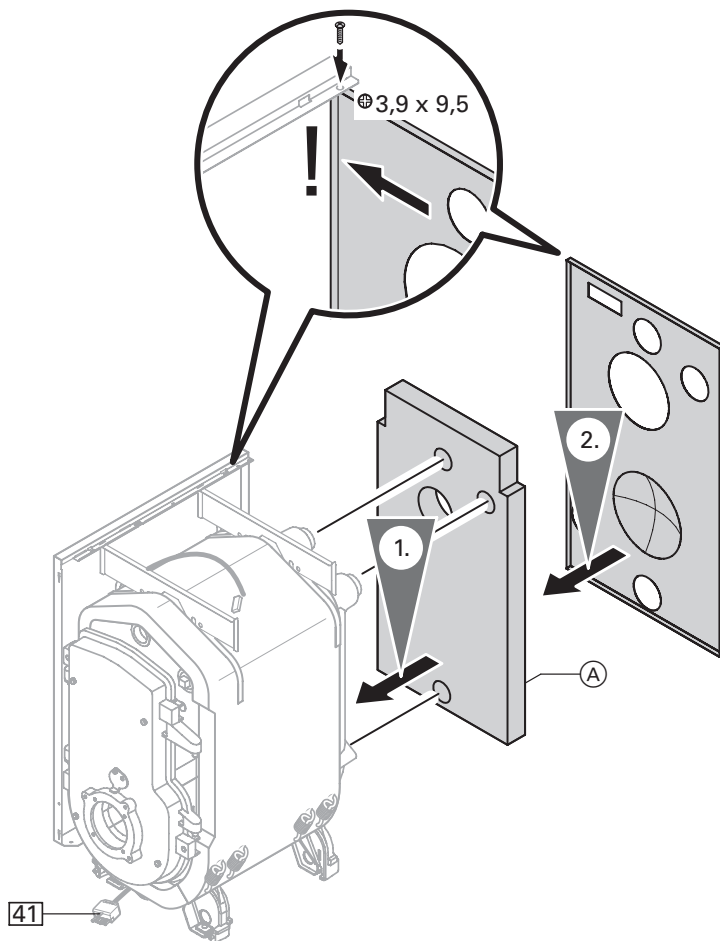
Кабель горелки 41 находится в упаковке теплоизоляции.
Свыше 80 кВт: смонтировать модуль расширения для
двухступенчатого/модулируемого режима работы горелки.



5869 915 GUS

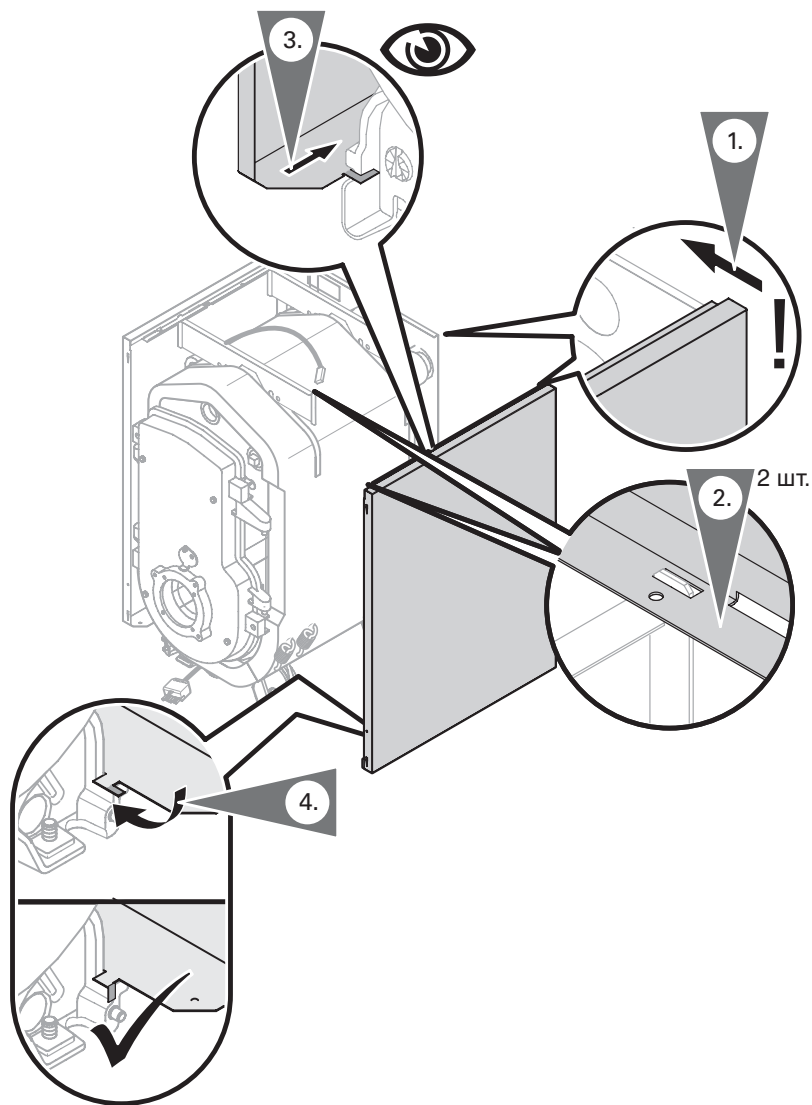
Ⓐ Краевая выемка обращена
внутрь

Монтаж теплоизоляции (продолжение)

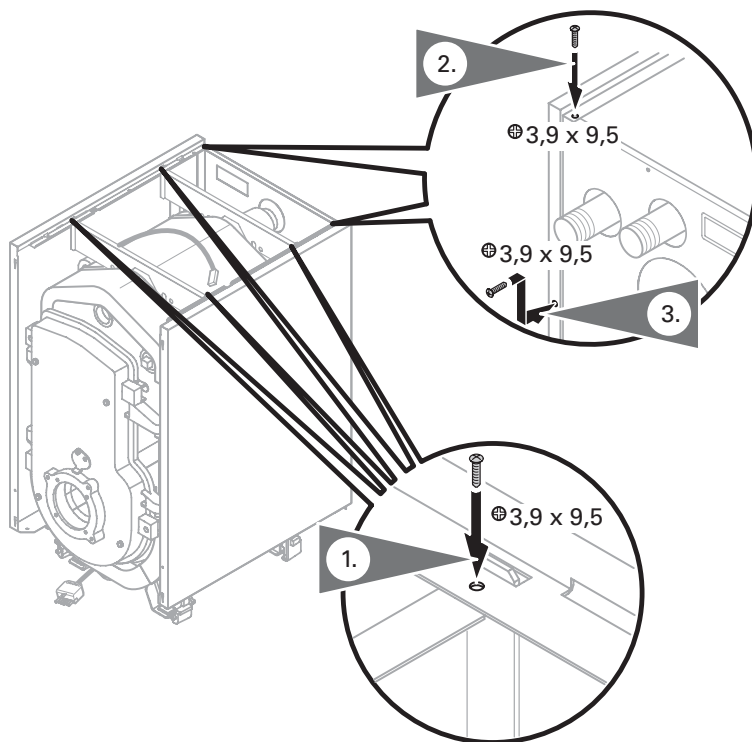


Ⓐ Черной стороной наружу

Монтаж теплоизоляции (продолжение)



Монтаж теплоизоляции (продолжение)



Монтаж теплоизоляции (продолжение)



Открытие контроллера и подключения к контроллеру описаны в инструкции по монтажу контроллера котлового контура



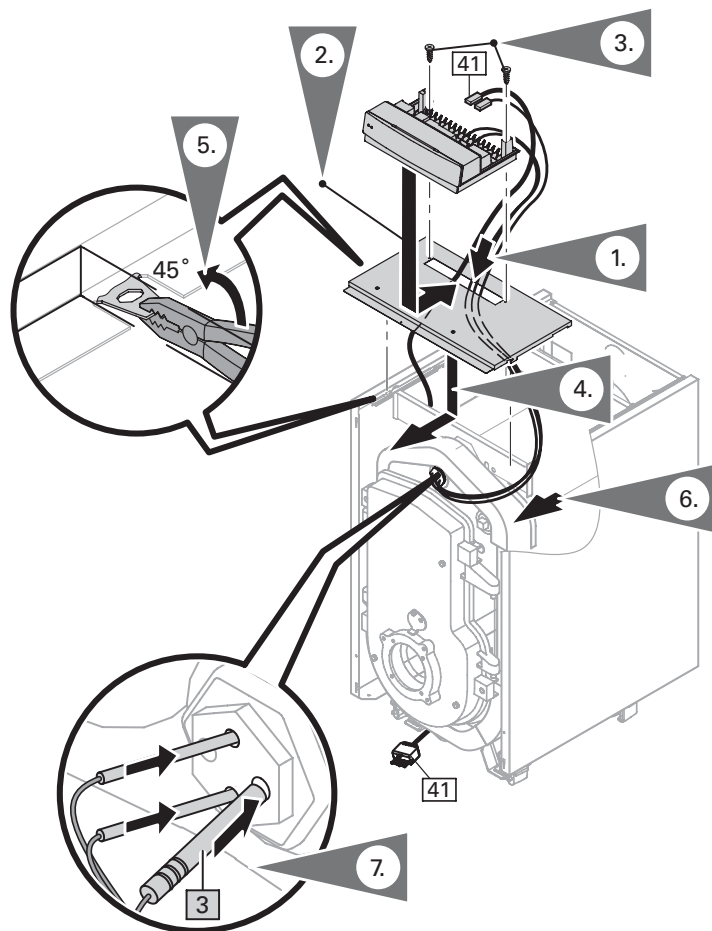
Внимание

Повреждения капилляров приводят к неисправностям в работе чувствительных элементов.
Капилляры **не** перегибать.

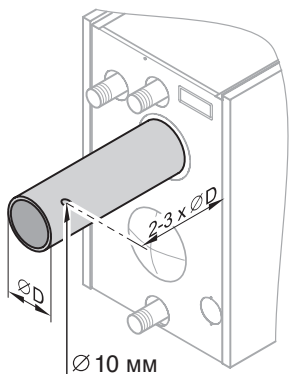
Указание

Датчик температуры котловой воды [3] находится в упаковке контроллера. Чувствительный элемент и датчик температуры котловой воды [3] вставить как можно глубже в погружную гильзу.

Штекер подключения к сети [40] находится в упаковке контроллера.



Подключение газохода



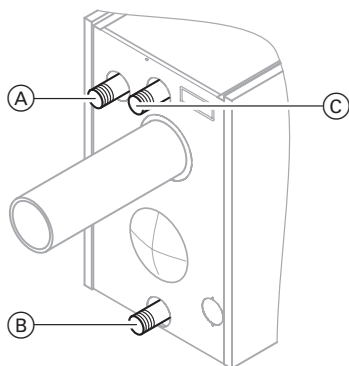
Инструкция по монтажу
Vitoair

1. Соединить патрубок отходящих газов кратчайшим путем и с небольшим подъемом с дымовой трубой. Условный проход газохода при мощности
40 - 63 кВт $\varnothing 150 \text{ мм}$
80 и 100 кВт $\varnothing 180 \text{ мм}$
2. Высверлить измерительное отверстие (А).
3. Уплотнить газоход и установить теплоизоляцию.

Указание

Места подключения должны быть газонепроницаемыми.

Выполнение подключений со стороны греющего контура



Инструкция по монтажу
коллектора отопительного
контура Divicon адаптера
Divicon

Указание

В обратной магистрали котла должен быть установлен жиклер смесительного инжектора (см. на стр. 19).

- (А) Обратная магистраль котлового контура G 2
- (В) Спускной вентиль и мембранный расширительный сосуд G 2
- (С) Подающая магистраль котла/ подключение аварийных линий (предохранительный клапан и спускной вентиль) G 2

Подключение аварийных линий и испытание на герметичность



*Инструкция по монтажу
группы безопасности*

Смонтировать аварийные линии.

Минимальные поперечные сечения

- предохранительный клапан
 - входной патрубок
 - 40 кВт DN 15 (R 1/2)
 - 50 - 100 кВт DN 20 (R 3/4)
 - выпускная линия
 - 40 кВт DN 20 (R 3/4)
 - 50 - 100 кВт DN 25 (R 1)
- трубопровод к расширительному сосуду DN 20 (R 3/4)

Допустимое рабочее давление 3 бар

Испытательное давление 4 бар

Устройство контроля заполненности котлового блока водой

Испытаниями подтверждено, что в требования согласно EN 12828 удовлетворяются.

Дополнительное устройство контроля заполненности котлового блока водой не требуется.

Указание

Водогрейные котлы оборудованы предохранительным клапаном, прошедшим конструктивные испытания и имеющим маркировку в соответствии с TRD 721 и в зависимости от конструкции установки.

Выполнение подключений со стороны водоразборного контура



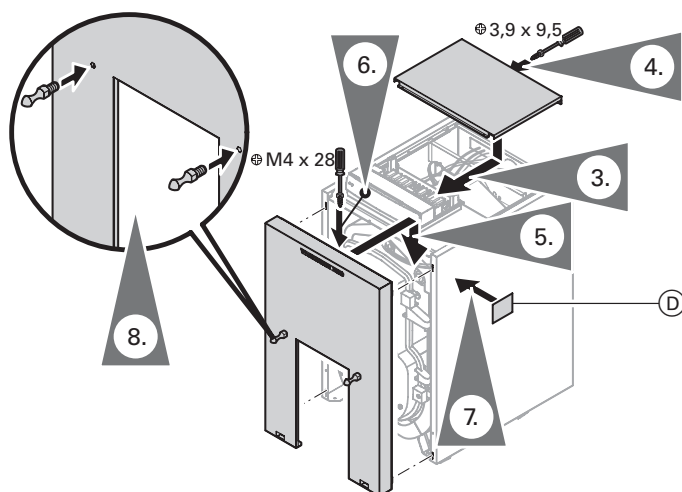
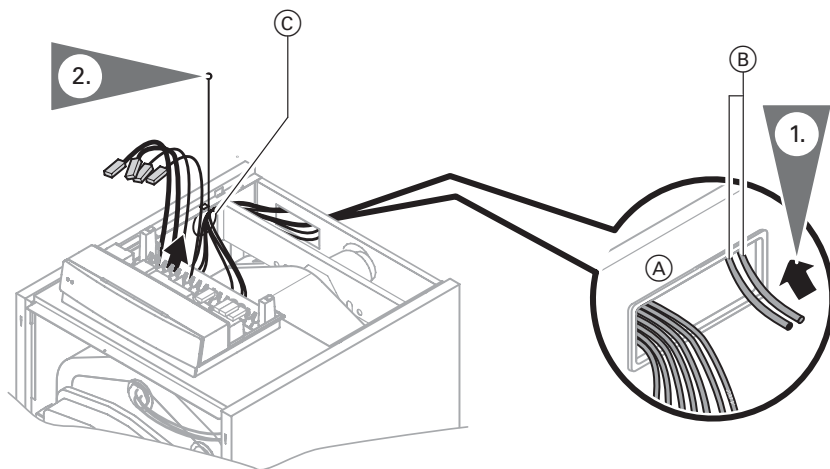
Инструкция по монтажу емкостного водонагревателя

Монтаж остальной теплоизоляции

Указание

Кабели на 230 В и низковольтные кабели **закрепить** имеющейся в комплекте кабельной стяжкой (С).

Кабели на 230 В (А) и низковольтные кабели (В) **по отдельности** связать в пучки и проложить.



(D) Фирменная табличка водогрейного котла

Монтаж горелки

Смонтировать и отрегулировать горелку.



Отдельная документация на горелку.

Указания по вводу в эксплуатацию



Ввод в эксплуатацию и регулировка описаны в инструкции по сервисному обслуживанию водогрейного котла, горелки и контроллера котлового контура.

Viessmann Werke GmbH&Co KG
D-35107 Allendorf

Представительство в Москве
Ул. Вешних Вод, д. 14
Россия - 129337 Москва
Тел.: +7 / 095 / 77 58 28 3
Факс: +7 / 095 / 77 58 28 4

Представительство в Санкт-Петербурге
Ул. Возрождения, д. 4, офис 801-803
Россия - 198097 Санкт-Петербург
Тел.: +7 / 812 / 32 67 87 0 или
+7 / 812 / 32 67 87 1
Факс: +7 / 812 / 32 67 87 2

Представительство в Екатеринбурге
Ул. Шаумяна, д. 83, офис 209
Россия - 620102 Екатеринбург
Тел.: +7 / 343 / 210 99 73
Факс: +7 / 343 / 212 21 05

5869 915 GUS Оставляем за собой право на технические изменения!



Отпечатано на экологически чистой бумаге,
отбеленной без добавления хлора