

Инструкция по монтажу для специалистов

VIESSMANN

Vitoplex 300

Тип ТХЗА, 90 - 500 кВт

Водогрейный котел для работы на жидком или газообразном топливе



VITOPLEX 300



Указания по технике безопасности



Во избежание опасных ситуаций, физического и материального ущерба просим строго придерживаться данных указаний по технике безопасности.

Указания по технике безопасности



Опасность

Этот знак предупреждает об опасности причинения физического ущерба.



Внимание

Этот знак предупреждает об опасности материального ущерба и вредных воздействий на окружающую среду.

Указание

Сведения, которым предшествует слово "Указание", содержат дополнительную информацию.

Целевая группа

Данная инструкция предназначена исключительно для аттестованных специалистов.

- Работы на газовом оборудовании разрешается выполнять только специалистам по монтажу, имеющим на это допуск ответственного предприятия по газоснабжению.
- Электротехнические работы разрешается выполнять только специалистам, аттестованным на выполнение этих работ.

Предписания

При проведении работ должны соблюдаться

- законодательные предписания по охране труда,
- законодательные предписания по охране окружающей среды,
- требования организаций по страхованию от несчастных случаев на производстве,
- соответствующие правила техники безопасности по DIN, EN, ГОСТ, ПБ и ПТБ.

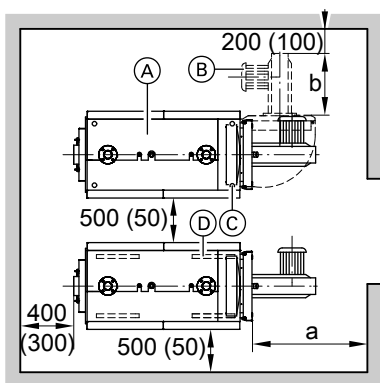
Работы на установке

- Выключить электропитание установки (например, посредством отдельного предохранителя или главным выключателем) и проконтролировать отсутствие напряжения.
- Принять меры по предотвращению повторного включения установки.
- При использовании газового топлива закрыть запорный газовый вентиль и защитить его от случайного открывания.

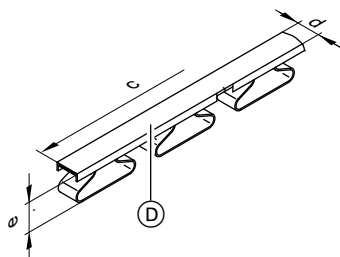
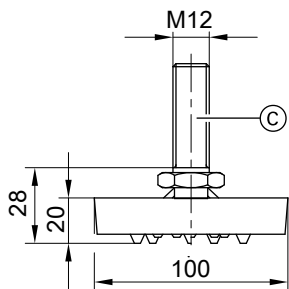
Оглавление

Подготовка монтажа	
Свободное пространство для монтажа.....	4
Последовательность монтажа	
Установка и выравнивание водогрейного котла.....	6
Перестановка двери котла.....	7
Подключения отопительного контура.....	8
Подключение устройств безопасности и проверка герметичности.....	10
Подключение системы удаления продуктов сгорания.....	11
Монтаж теплоизоляции.....	12
■ Теплоизоляция котлового блока.....	12
■ Теплоизоляция сзади.....	13
■ Боковые панели облицовки и кабели горелки (90 - 300 кВт).....	14
■ Боковые панели облицовки и кабели горелки (390 - 500 кВт).....	16
■ Передние части облицовки.....	18
■ Подготовка к монтажу контроллера.....	19
■ Задние панели облицовки.....	22
■ Верхние панели облицовки.....	23
■ Крышка контроллера.....	24
Монтаж горелки.....	24
Монтаж смотрового стекла камеры сгорания.....	25
Указания по вводу в эксплуатацию.....	26

Свободное пространство для монтажа



Размеры в скобках являются минимальными расстояниями.



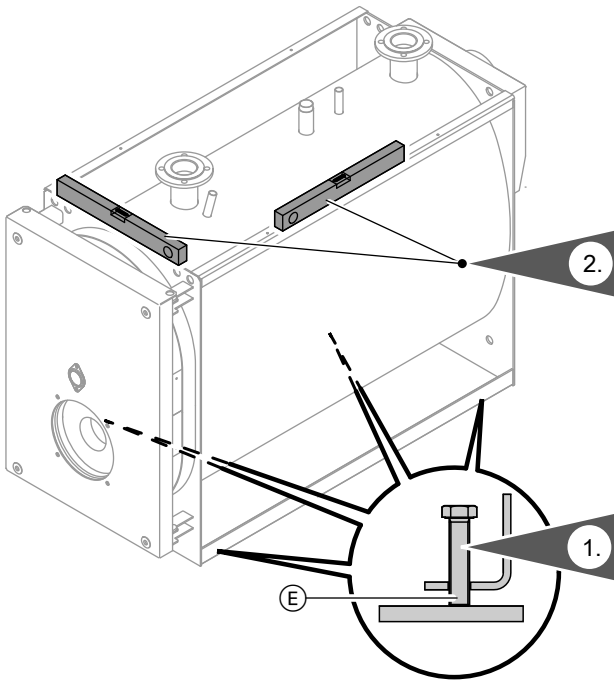
- (A) Водогрейный котел
- (B) Горелка
- (C) Регулируемые звукопоглощающие опоры (90 - 180 кВт)
- (D) Звукопоглощающие подкладки котла (235 - 500 кВт)

Свободное пространство для монтажа (продолжение)

Номинальная тепл. мощность	кВт	90	115	140	180	235	300	390	500
a ^{*1}	мм	1100		1400		1600			
b	мм	Учитывать конструктивную длину горелки							
Звукопоглощающие регулируемые опоры									
Допуст. нагрузка	кг	2000				—	—	—	—
Количество	шт.	4				—	—	—	—
Звукопоглощающие подкладки котла									
Допуст. нагрузка	кг	—	—	—	—	2250	3336	3000	
c (впереди) / кол-во	мм/шт.	—	—	—	—	625/2	500/2	750/2	
c (сзади) / кол-во	мм/шт.	—	—	—	—	500/2	334/2	750/2	
d	мм	—	—	—	—	30	100	30	
e (без нагрузки)	мм	—	—	—	—		42		
e (под нагрузкой)	мм	—	—	—	—		37		

*1 Это расстояние перед котлом необходимо для демонтажа внутренних труб и очистки газоходов.

Установка и выравнивание водогрейного котла



1. Ввинтить регулировочные винты (E) в шины основания.

Указание

Регулировочные винты и заглушка смотровой трубки вложены в камеру сгорания.

2. Выровнять положение водогрейного котла по горизонтали. Отдельный фундамент не требуется.

Указание

Мы рекомендуем установить водогрейный котел на **звукопоглощающие регулируемые опоры (C)** (см. раздел "Свободное пространство для монтажа") или **звукопоглощающие подкладки котла (D)** (см. раздел "Свободное пространство для монтажа").

Звукопоглощающие регулируемые опоры

Ввинтить регулируемые опоры снизу в шины основания.

Установка и выравнивание водогрейного котла (продолжение)

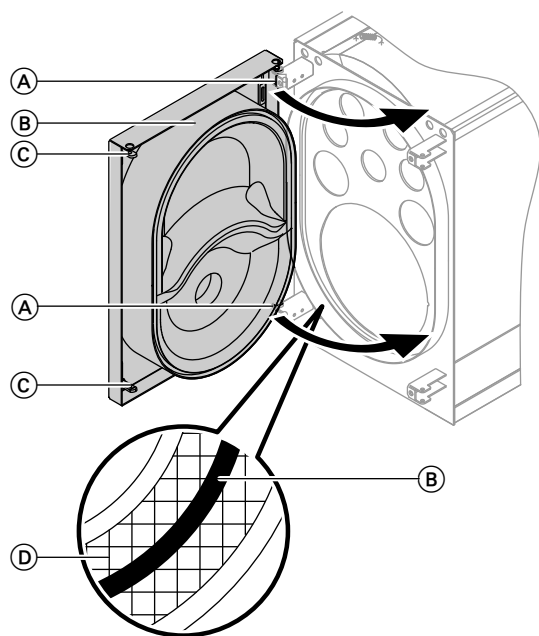
Звукопоглощающие подкладки котла

Неровности пола не должны превышать 1 мм, чтобы обеспечить равномерную нагрузку пружинных элементов.

Расположить подкладки под водогрейным котлом; при этом они должны находиться посередине под шинами основания.

При опускании водогрейного котла за счет перекоса может произойти временная перегрузка одной из опор котла. Это можно предотвратить, подложив деревянные брусья (□ 35мм) в начале, середине и в конце каждой из опор котла.

Перестановка двери котла



Перестановка двери котла (продолжение)

Указание

При перестановке двери котла путем переноса болтов (A) на правую сторону иметь в виду, что уплотнительный выступ (B) должен прижимать уплотнение (D) двери котла посередине (см. лупу при закрытой двери котла); при необходимости отрегулировать поддерживающую скобу (C).

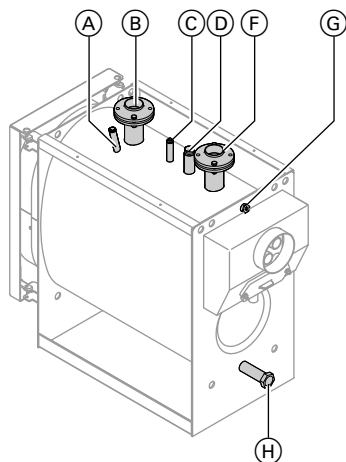
Подключения отопительного контура



Опасность

Отсоединение подключений отопительного контура водогрейного котла, находящегося под давлением, может привести к травмам. Предварительно сбросить давление в водогрейном котле.

Подключения отопительного контура (продолжение)

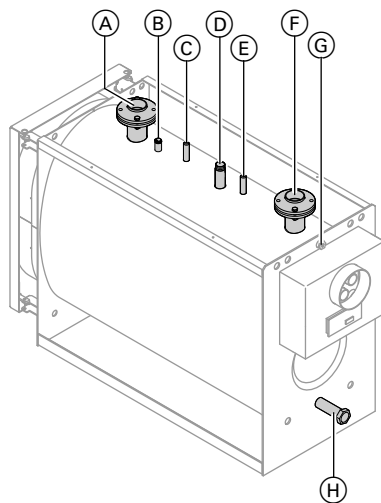


90 - 300 кВт

- Ⓐ Муфта для датчика температуры Therm-Control, R ½
- Ⓑ Обратная магистраль котлового контура
до 235 кВт: DN 65
при 300 кВт: DN 80
- Ⓒ Муфта для подключения манометра, R ½
- Ⓓ Подключение аварийной линии (предохранительный клапан), см. стр. 10
- Ⓕ Подающая магистраль котлового контура
до 235 кВт: DN 65
при 300 кВт: DN 80
- Ⓖ Муфта для датчика температуры котла, защитного ограничителя температуры и терморегулятора
- Ⓗ Патрубок опорожнения, R 1¼

Указание

При мощности 300 кВт в сочетании с Vitotrans 300 иметь в виду, что необходимо использовать ограничитель максимального давления и ограничитель минимального давления. Для этого необходим арматурный стержень. Кроме того, принять во внимание сепаратор паровой/жидкой фазы для предохранительного клапана. В качестве замены может быть установлен второй ограничитель максимального давления и приобретаемый отдельно защитный ограничитель температуры.



390 - 500 кВт

- Ⓐ Обратная магистраль котла, DN 100
- Ⓑ Муфта для датчика температуры Therm-Control, R ½
- Ⓒ Муфта для арматурного стержня, R ½

Подключения отопительного контура (продолжение)

- Ⓓ Подключение аварийной линии (предохранительный клапан), см. стр. 10
- Ⓔ Муфта для защитного ограничителя температуры (взамен сепаратора жидкой/паровой фазы), R ½
- Ⓕ Подающая магистраль котла, DN 100
- Ⓖ Муфта для датчика температуры котла, защитного ограничителя температуры и терморегулятора
- Ⓗ Патрубок опорожнения, R 1¼

Подключение устройств безопасности и проверка герметичности



Инструкция по монтажу группы безопасности

Смонтировать аварийные линии.

Патрубок аварийной линии при	
90 - 180 кВт	R 1¼
235 - 500 кВт	R 1½

Допуст. рабочее давление	4 бар
Пробное давление	5,2 бар

Устройство контроля наполненности котлового блока водой
Согласно EN 12828 устройство контроля заполненности котлового блока водой для водогрейных котлов Vitorplex 300 мощностью до 300 кВт (за исключением крышных котельных) можно не использовать, поскольку серийный контроллер котлового контура предотвращает недопустимый нагрев.

Пусковая схема Therm-Control

Подмешивающий насос для повышения температуры обратной магистрали, как правило, не требуется. Во время пуска (например, при вводе в эксплуатацию, после выключения на ночь или на выходные дни) необходимо лишь обеспечить, чтобы объемный расход в отопительном контуре дросселировался контроллером отопительного контура или циркуляционными насосами отопительного контура (ступени частоты вращения) до максимум 50 % (в многокотловых установках до максимум 50 % наименее мощного водогрейного котла). Контроллер или насосы отопительного контура получают сигналы управления от датчика температуры Therm-Control, имеющего постоянную заводскую настройку. Дополнительные сведения о пусковой схеме Therm-Control приведены в инструкции по проектированию. Монтаж описан в отдельной инструкции по монтажу.

Подключение устройств безопасности и проверка... (продолжение)

Указание

Оборудовать водогрейные котлы предохранительным клапаном, прошедшим конструктивные испытания и имеющим маркировку в соответствии с EN 4126 и в зависимости от конструкции установки.

Все трубопроводы должны быть подключены без воздействия усилий и моментов силы.

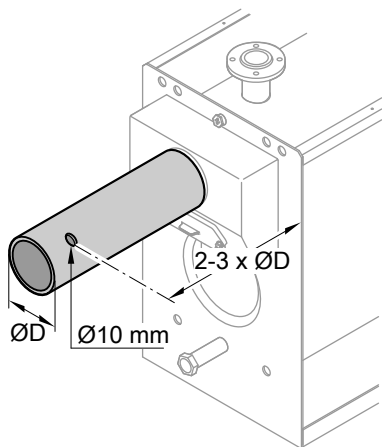


Внимание

Использование воды ненадлежащего качества может привести к повреждению котлового блока.

Наполнение водогрейного котла водой разрешается только при условии выполнения "Требований к качеству воды" (см. инструкцию по сервисному обслуживанию).

Подключение системы удаления продуктов сгорания



1. Подсоединить патрубок уходящих газов кратчайшим путем и с небольшим подъемом к газоходу. Наружный \varnothing патрубка уходящих газов:

при 90 и 115 кВт	178 мм
при 140 - 300 кВт	198 мм
при 390 и 500 кВт	248 мм
2. Высверлить измерительное отверстие.
3. Уплотнить дымоход и установить теплоизоляцию (места подключения должны быть газоплотными).



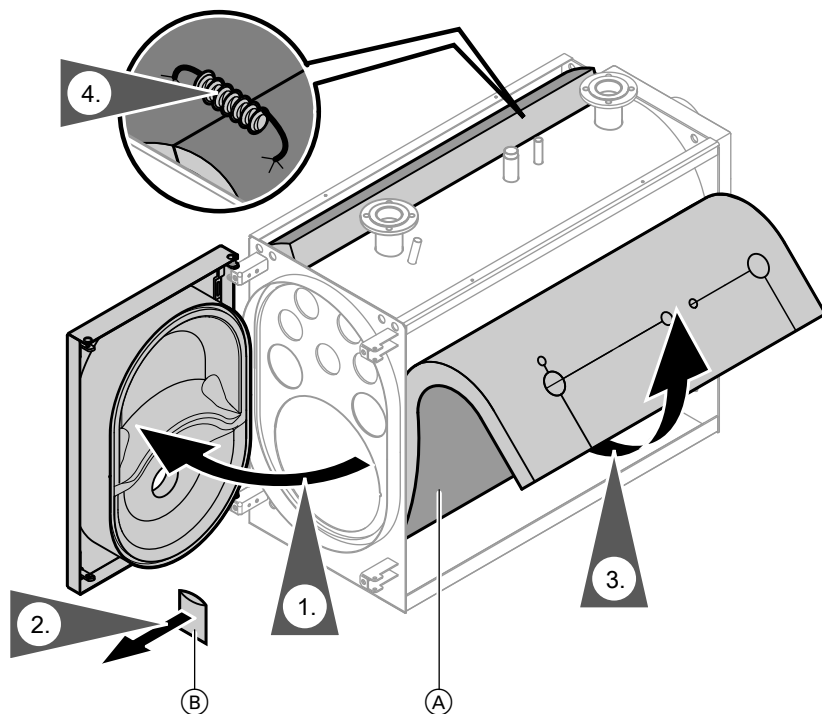
Инструкция по монтажу Vitoair

Монтаж теплоизоляции

Указание

Все необходимые для монтажа теплоизоляции детали находятся в коробке с теплоизоляцией.

Теплоизоляция котлового блока

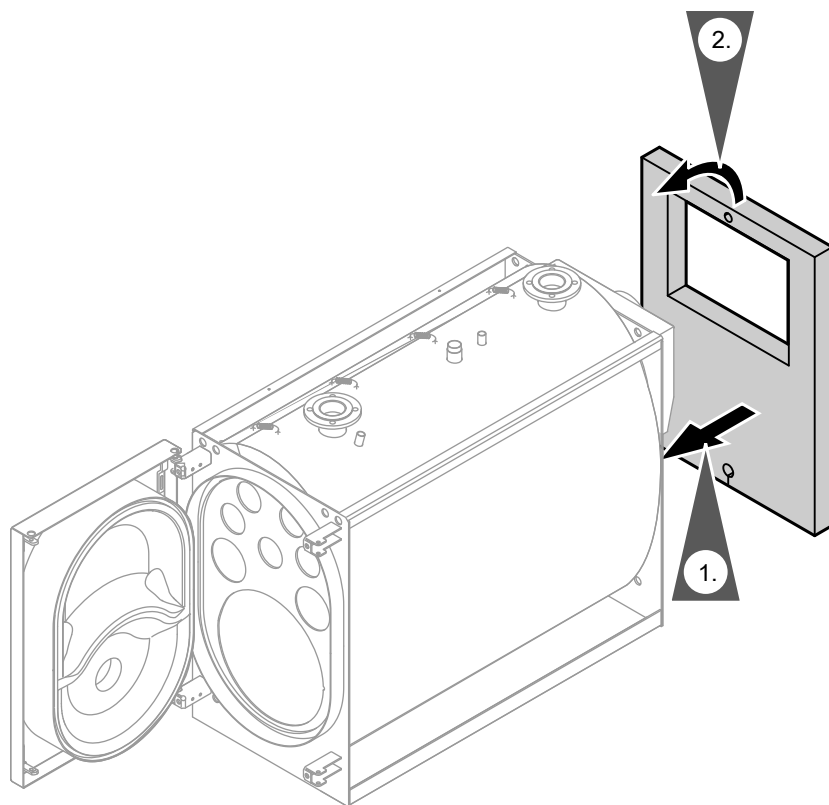


Ⓐ Черной стороной наружу

Указание

Снять пакет Ⓑ с фирменной табличкой и сохранить его. Он будет использован позднее.

Теплоизоляция сзади



Указание

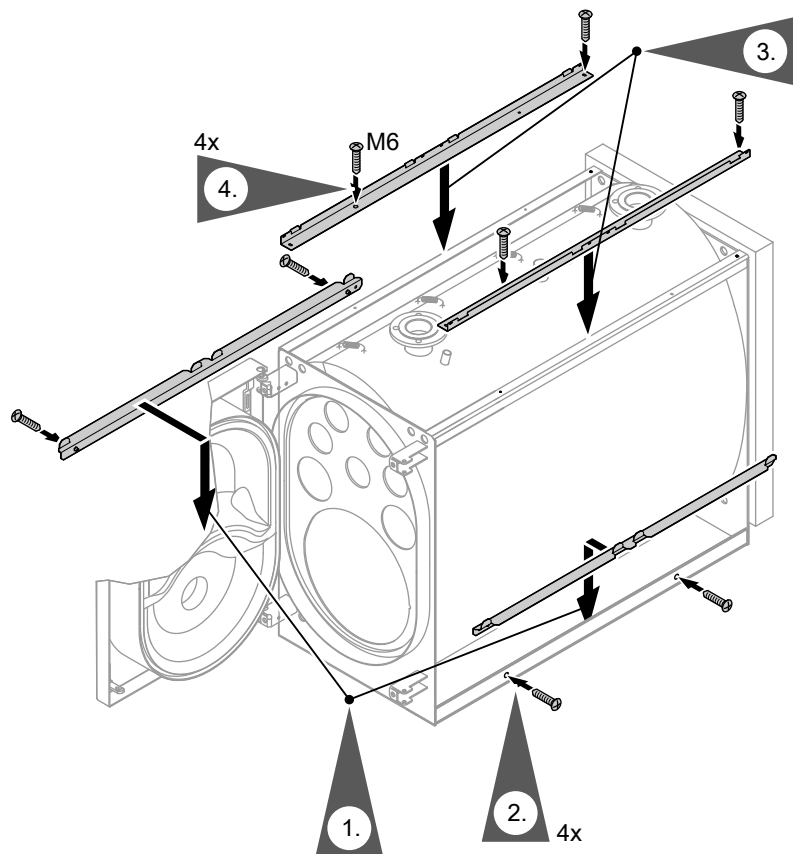
Проверить соответствие указанного на шильдике заводского номера заводскому номеру, выбитому на задней стенке котлового блока.

Монтаж теплоизоляции (продолжение)

Боковые панели облицовки и кабели горелки (90 - 300 кВт)

Указание

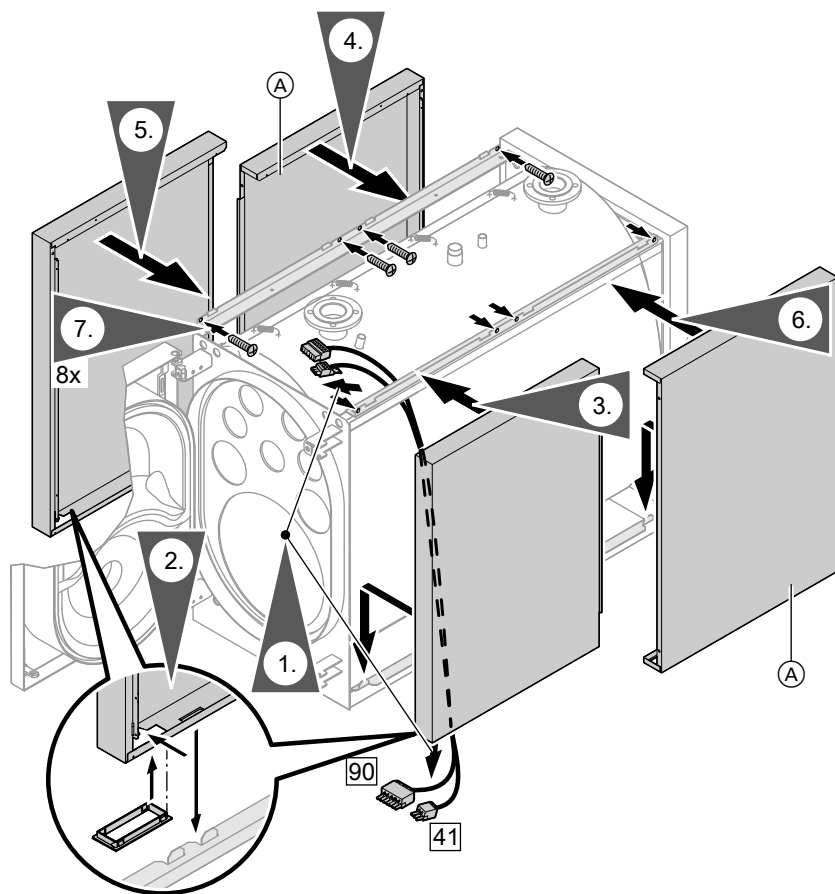
Кабели горелки **41** и **90** находятся в упаковке с теплоизоляцией.



Указание

Привинтить нижние шины за шинами основания котла.

Монтаж теплоизоляции (продолжение)



- Ⓐ Боковые панели облицовки с отверстиями под винты сзади

Указание

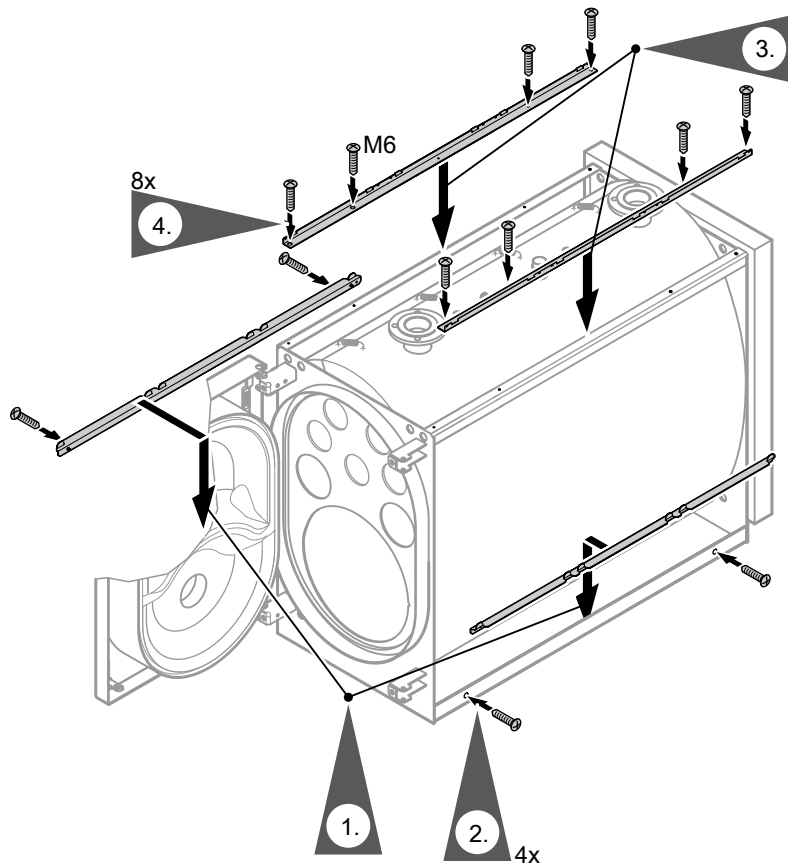
Проложить кабели горелки с той стороны отопительного котла, с которой прикреплена дверь котла.

Монтаж теплоизоляции (продолжение)

Боковые панели облицовки и кабели горелки (390 - 500 кВт)

Указание

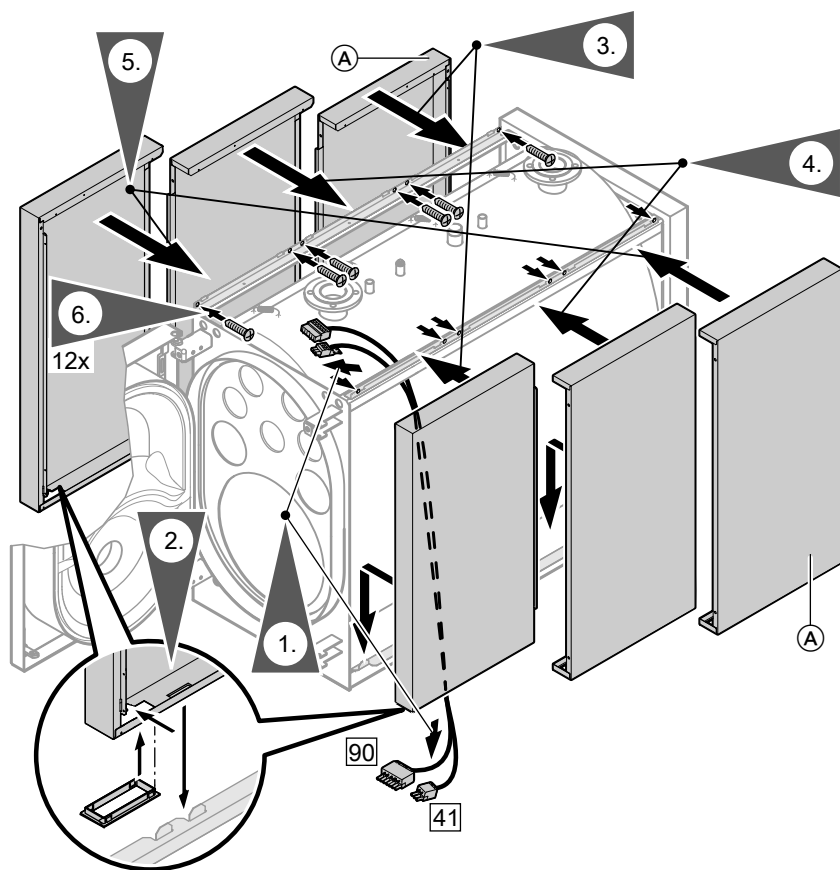
Кабели горелки **41** и **90** находятся в упаковке с теплоизоляцией.



Указание

Привинтить нижние шины за шинами основания котла.

Монтаж теплоизоляции (продолжение)



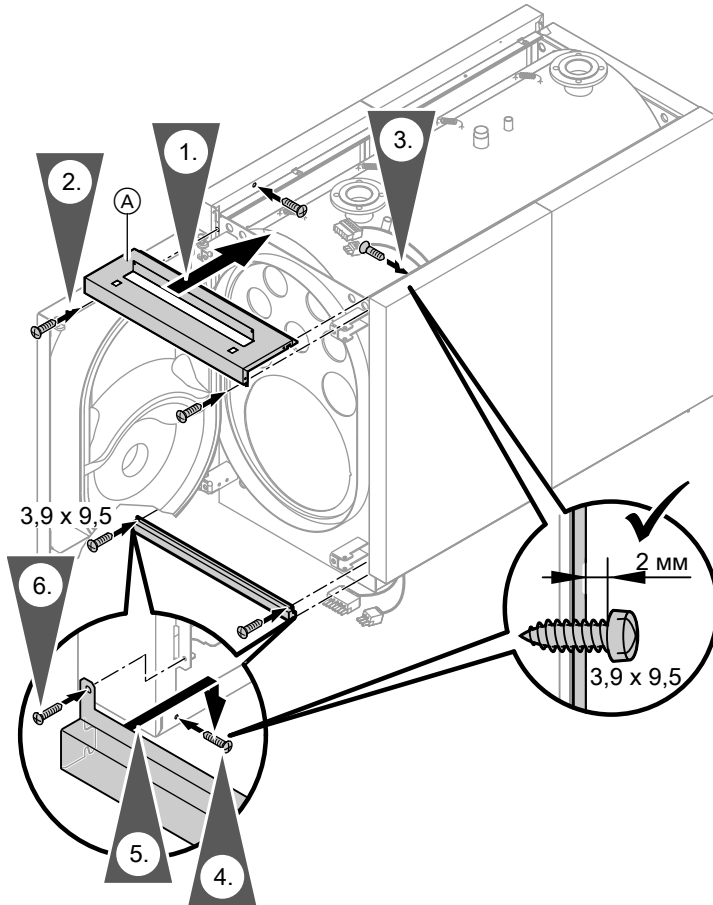
- Ⓐ Боковые панели облицовки с отверстиями под винты сзади

Указание

Проложить кабели горелки с той стороны отопительного котла, с которой прикреплена дверь котла.

Монтаж теплоизоляции (продолжение)

Передние части облицовки



Подготовка к монтажу контроллера



Подключения к задней части контроллера: см. инструкцию по монтажу контроллера котлового контура.

Указание

Датчик температуры котловой воды [3] находится в упаковке контроллера.

Датчик температуры Therm-Control [17] поставляется отдельно.

Кодирующий штекер котла и логотип находятся в прилагаемой к изделию упаковке.

Вставить чувствительный элемент, датчик температуры котла и датчик температуры Therm-Control как можно глубже в погружные гильзы.

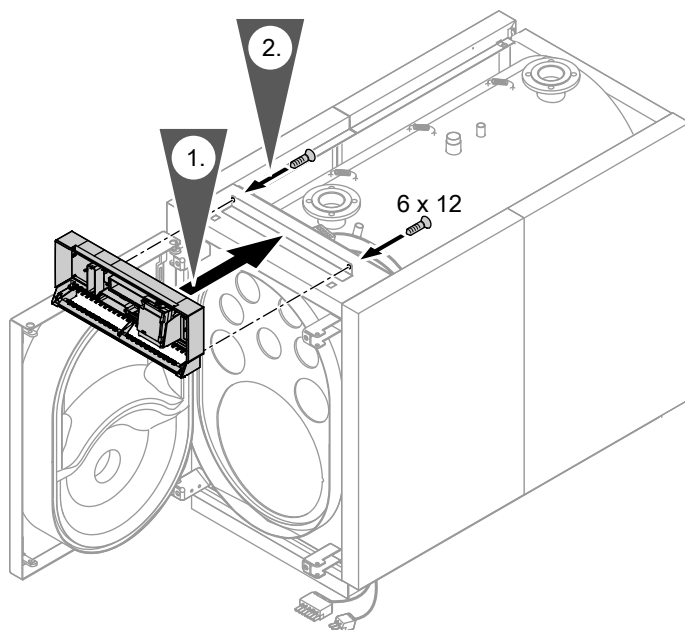
Штекер подключения к сети [40] находится в упаковке контроллера.



Внимание

Повреждения капиллярных трубок приводят к неисправностям в работе чувствительных элементов.

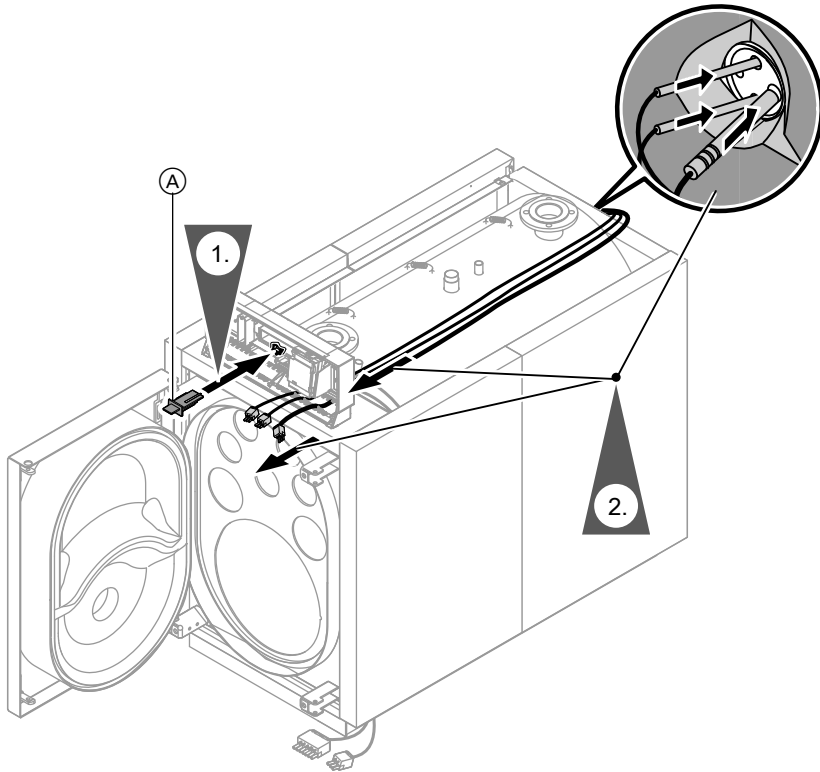
Капиллярные трубки не перегибать.



Монтаж теплоизоляции (продолжение)

Указание

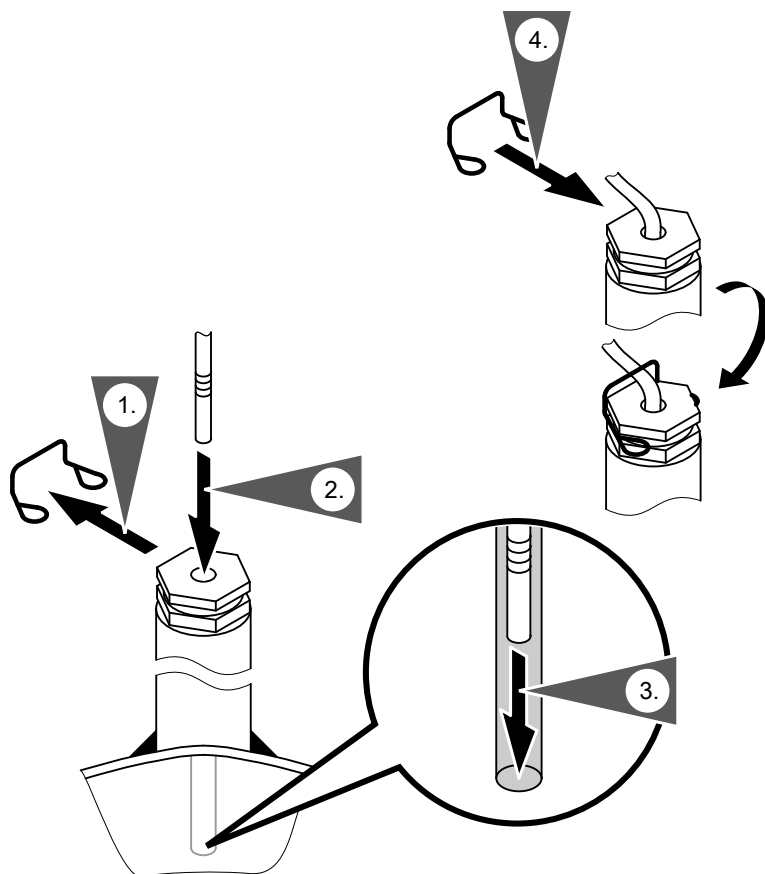
Винты (6 x 12) прилагаются к крышке контроллера (отдельно упакованы вместе с теплоизоляцией).



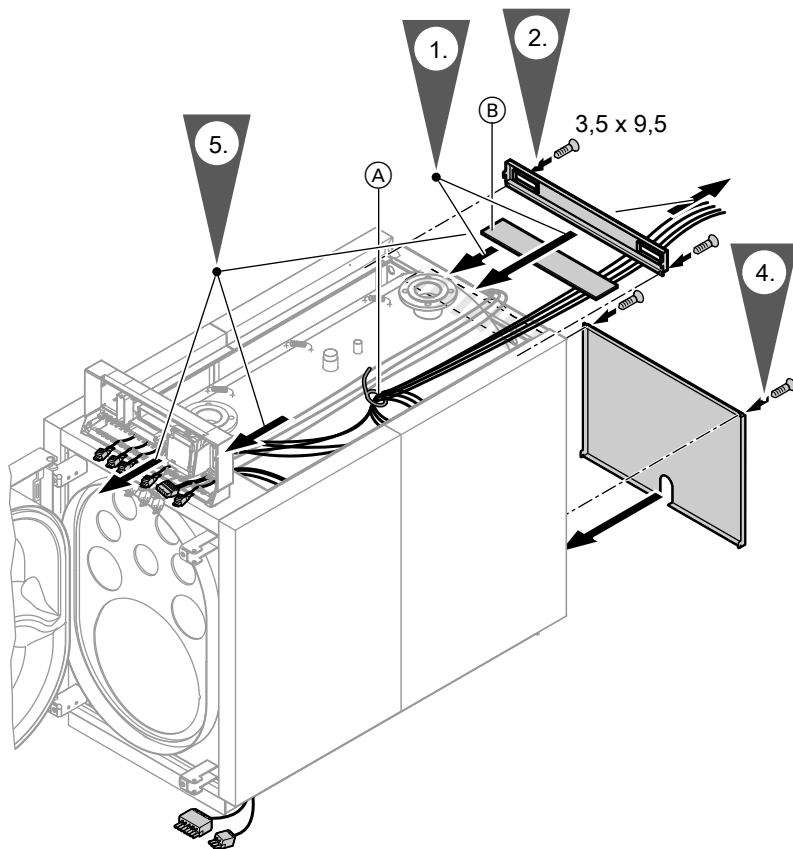
Ⓐ Кодированный штекер котла

Монтаж теплоизоляции (продолжение)

Монтаж датчика температуры Therm-Control



Задние панели облицовки



Ⓐ Низковольтные кабели (связать в пучки и закрепить)

Ⓑ Теплоизоляционный мат коллектора уходящих газов

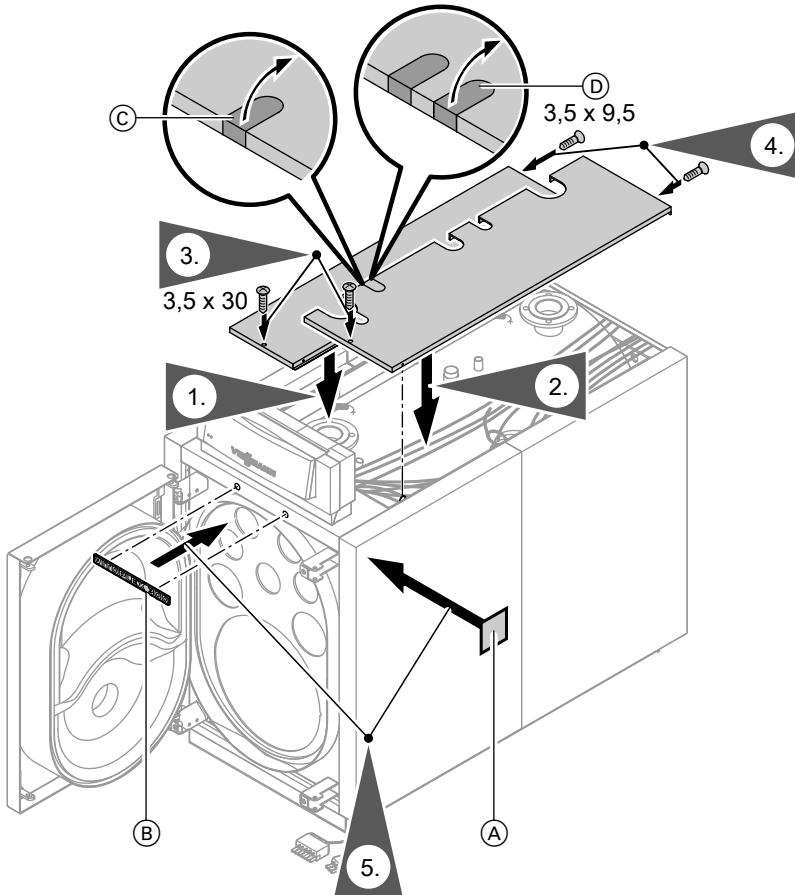
Указание

Все внешние кабели протянуть через отверстие в заднем и в переднем листах облицовки в отсек для подключений контроллера.



Инструкция по монтажу контроллера котлового контура

Верхние панели облицовки

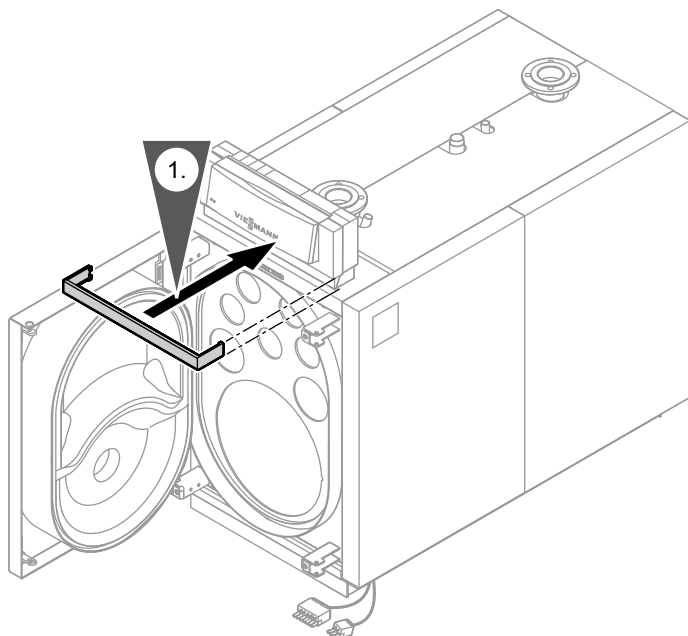


- Ⓐ Шильдик водогрейного котла
- Ⓑ Логотип (находится в прилагаемой к изделию упаковке)
- Ⓒ Для котлов мощностью 140, 180, 390 и 500 кВт:
выломать сектор на патрубке обратной магистрали.

- Ⓓ Для котлов мощностью 235 и 300 кВт:
выломать сектор на патрубке обратной магистрали.

Монтаж теплоизоляции (продолжение)

Крышка контроллера



Монтаж горелки

 Отдельная документация для горелки.

Водогрейные котлы с номинальной тепловой нагрузкой до 150 кВт:

Радиус окружности центров отверстий и диаметр отверстий для крепления горелки а также диаметр отверстия для пламенной головы соответствуют стандарту EN 226.

Водогрейные котлы с номинальной тепловой нагрузкой от 150 кВт:

Радиус окружности центров отверстий и диаметр отверстий для крепления горелки а также диаметр отверстия для пламенной головы соответствуют данным технического паспорта.

Монтаж горелки (продолжение)

Горелка может устанавливаться непосредственно на поворотную дверь котла. Если монтажные размеры горелки отличаются от размеров, указанных в техническом паспорте, то должна быть установлена плита горелки, имеющаяся в комплекте поставки котла.

- Прорезать теплоизоляционный мат в двери котла в соответствии с диаметром пламенной головы.

Указание

Пламенная труба должна выступать из теплоизоляции двери котла.

Для обеспечения исправной работы необходимо соблюдать требуемую минимальную длину пламенной головы.

- После монтажа горелки уплотнить кольцевой зазор между пламенной головой и теплоизоляционным блоком, используя имеющийся в комплекте поставки теплоизоляционный материал.

Указание

При несоблюдении этого требования возможно повреждение двери котла вследствие чрезмерно высоких температур.

Монтаж смотрового стекла камеры сгорания

Корпус смотрового стекла с принадлежностями находится в камере сгорания.

Соединить ниппель корпуса смотрового стекла с ниппелем горелки с помощью входящего в комплект поставки пластикового шланга (измерительное отверстие для "статического давления в горелке").

Указания по вводу в эксплуатацию



Инструкция по сервисному обслуживанию водогрейного котла, горелки и контроллера котлового контура



ТОВ "Віссманн"
вул. Димитрова, 5 корп. 10-А
03680, м.Київ, Україна
тел. +38 044 4619841
факс. +38 044 4619843

Viessmann Group
ООО "Віссманн"
г. Москва
тел. +7 (495) 663 21 11
факс. +7 (495) 663 21 12
www.viessmann.ru

5414 443 GUS Оставляем за собой право на технические изменения.



Отпечатано на экологически чистой бумаге,
отбеленной без добавления хлора.